



内歯車 (インターナルギヤ)

Internal Gears

商品記号の読み方 Reference of Catalogue Number

IS 50 B 60 A - 03 50
 IS 80 B 100 A - 07 05
 IS 1 S 120 A - 10 50

歯車の種類 Kind of Gear	モジュールの大きさ Module	材質 Material	歯数 Number of Teeth	形状 Type	-	歯幅 Face Width	外形 Outside Diameter of ring
IS: インターナルスパー internal Gears	モジュールが1未満の場合表示は100倍の数値です。 例 m0.5 → 50 Expressed the unit of module's size. Module 0.5 and 0.8 as multiple of 100. Example m0.5 → 50 m0.8 → 80	B: 黄銅 C3713P C3604B Brass S: S45C Carbon Steel	60～120Tまで、主として12の公倍数が揃っています。 As for the number of teeth, we have the varieties from 60z to 120 z as 12 of common multiple.	A: ハブ無し hubless	内歯車の場合全て“-”です。 Gear without Key Way / without Thread hole.	単位: (mm) Dimension: millimeter	単位: (mm) 例 φ100 → 00 φ105 → 05 φ150 → 50 Dimension: millimeter

※ m0.8以上で外径Dが100以上の商品は下2桁の数値の表示になります。

内歯車 (インターナルギヤ) インフォメーション

○ KG 内歯車の特徴

1. モジュールは m0.5, m0.8, m1 の3種類で小モジュール中心に規格を充実しました。
2. 外輪のはめあい公差を h8 とし、ハウジング等の穴にそのままはめあう様加工しています。
3. 相手ピニオンは、KG 平歯車の中からお選び下さい。

The Feature of Internal Gears

- 1) Range: Module 0.5, 0.8 and 1.0
- 2) Fit tolerance of the Outer Rim has tolerance of H8, this can be installed at hole of housing without modification.
- 3) Please refer to the KG-catalogue of Spur gear for the sun and planet gears.

○ ご使用上の注意

1. 内歯車の中に入る外歯車の歯数には、制約がありますので注意して下さい。(詳しくは「内歯車の干渉」をご覧ください。)
2. 遊星歯車機構を設計される場合、遊星歯車及び太陽歯車には、歯数の制約と組立条件とがありますので、注意して下さい。

Usage of Precaution

- 1) Note that planet gear has limited number of teeth, refer to the range of number of teeth (see table 1)
- 2) Refer to the interference for planet and sun gears assembly, it has a limited number of teeth for your design.

内歯車 (インターナルギヤ) INTERNAL GEARS

モジュール
MODULE

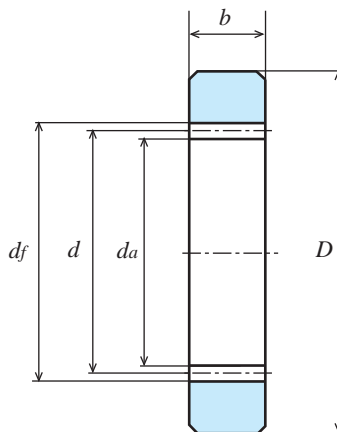
0.5/0.8

圧力角 20° (並歯)

20° PRESSURE ANGLE FULL DEPTH TOOTH



御注文には必ず“フルネームで商品記号”を明記してください。
Please refer to the catalogue reference while ordering.



C3713P 快削黄銅板、C3604B 快削黄銅棒

Material : Brass

単位 : mm
Dimensions : mm

モジュール Module	商品記号 Catalogue Number	歯数 Number of Teeth z	基準円直径 Reference Diameter d	歯先円直径 Tip Diameter d_a	歯底円直径 Root Diameter d_f	歯幅 Face Width b	外径 Outside Diameter of Ring $D(H8)$	重量 Weight $W(g)$
0.5	IS50B 60A - 0350	60	φ30.0	φ29.0	φ31.25	3	φ 50	32.0
0.5	IS50B 80A - 0360	80	φ40.0	φ39.0	φ41.25	3	φ 60	40.1
0.5	IS50B 90A - 0370	90	φ45.0	φ44.0	φ46.25	3	φ 70	57.6
0.5	IS50B 100A - 0375	100	φ50.0	φ49.0	φ51.25	3	φ 75	62.6
0.5	IS50B 120A - 0380	120	φ60.0	φ59.0	φ61.25	3	φ 80	56.1
0.8	IS80B 60A - 0780	60	φ48.0	φ46.4	φ50.0	7	φ 80	191.4
0.8	IS80B 80A - 0790	80	φ64.0	φ62.4	φ66.0	7	φ 90	187.1
0.8	IS80B 90A - 0700	90	φ72.0	φ70.4	φ74.0	7	φ100	225.1
0.8	IS80B 100A - 0705	100	φ80.0	φ78.4	φ82.0	7	φ105	216.1
0.8	IS80B 120A - 0720	120	φ96.0	φ94.4	φ98.0	7	φ120	242.3

RoHS 対応

2006年11月生産開始分より欧州RoHS指令に対応できる商品を提供しています。

We supplied the KG-products with RoHS compliance of EU to all our valued customers since November 2006

内歯車 (インターナルギヤ) INTERNAL GEARS

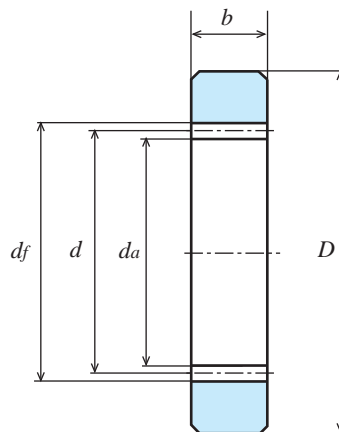
モジュール
MODULE

1

圧力角 20° (並歯)
20° PRESSURE ANGLE FULL DEPTH TOOTH



御注文には必ず“フルネームで商品記号”を明記してください。
Please refer to the catalogue reference while ordering.



S45C 機械構造用炭素鋼
Material : Carbon Steel (ISO C45)

単位 : mm
Dimensions : mm

モジュール Module	商品記号 Catalogue Number	歯数 Number of Teeth z	基準円直径 Reference Diameter d	歯先円直径 Tip Diameter d_a	歯底円直径 Root Diameter d_f	歯幅 Face Width b	外径 Outside Diameter of Ring $D(H8)$	重量 Weight $W(g)$
1	IS1S 60A - 1090	60	φ 60.0	φ 58.0	φ 62.5	10	φ 90	277.4
1	IS1S 80A - 1010	80	φ 80.0	φ 78.0	φ 82.5	10	φ 110	351.4
1	IS1S 90A - 1020	90	φ 90.0	φ 88.0	φ 92.5	10	φ 120	388.4
1	IS1S 100A - 1030	100	φ 100.0	φ 98.0	φ 102.5	10	φ 130	425.4
1	IS1S 120A - 1050	120	φ 120.0	φ 118.0	φ 122.5	10	φ 150	499.4

目次
CONTENTS

インフォメーション
INFORMATION

ギヤボックス
GEAR BOXES

ノーバックラッシュギヤ
ANTIBACKLASH SPUR GEARS

平歯車
SPUR GEARS

内歯車
INTERNAL GEARS

ラック
RACKS

ヘリカル・スクリューギヤ
HELICAL GEARS AND SCREW GEARS

ウォーム・ウォームギヤ
WORMS AND WORM GEARS

かみ歯車
BEVEL GEARS

スプロケット
SPROCKETS

技術資料
REFERENCE DATA

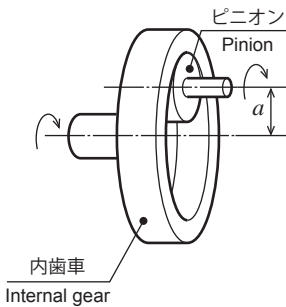
内歯車 (インターナルギヤ) INTERNAL GEARS

内歯車の干渉

内歯車とピニオン (外歯車) とをかみ合わせるとき、内歯車の歯数が少なかったり、内歯車とピニオンの歯数差が少なかったりすると、組み立てできないことが有ります。これらの不都合を、「内歯車の干渉」といい、次表に干渉の種類とその現象と原因を示します。
Interference will occur when design provides insufficient Number of teeth between Internal and Planet gears (External gear) during assembly.

主な使用例 For example

1. 内歯車と外歯車のかみ合い
Engagement between Internal and Pinion.



外歯車同士のかみ合いに比べ、中心距離 a が短くなり、互いに同じ方向の回転が得られません。

Center distance for the Internal gear train is shorter than the external gear train, but can be obtained in the same direction.

伝達比 u は

- a) ピニオンが駆動車となる場合
Pinion is driver gear.

$$u = \frac{\text{ピニオンの歯数}}{\text{内歯車の歯数}} \text{ (減速)}$$

$$u = \frac{\text{No. of teeth of pinion}}{\text{No. of teeth of Internal gear}} \text{ (Speed Reducer)}$$

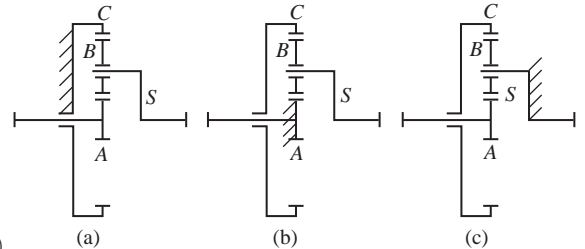
- b) 内歯車が駆動車となる場合
Internal gear is driver gear.

$$u = \frac{\text{内歯車の歯数}}{\text{ピニオンの歯数}} \text{ (増速)}$$

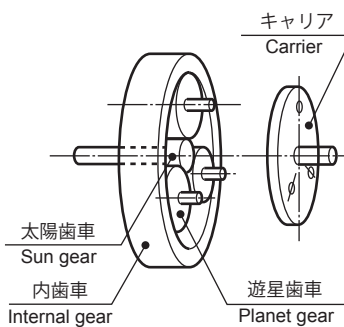
$$u = \frac{\text{No. of teeth of Internal gear}}{\text{No. of teeth of pinion}} \text{ (Speed increaser)}$$

となります。

単列遊星歯車機構の基本軸 (2K-H)
Basic gear axis for Planetary gear train mechanism (2K-H).



2. 遊星歯車機構
Planetary gear mechanism



遊星歯車機構は、太陽歯車、遊星歯車、内歯車、キャリア (腕) から構成され、コンパクトで大きな減速比がえられます。

Most mechanism of Planetary gear comes with compact design and high reductive gear ratio consisting of Sun, Planet, Internal gears and Planet carrier.

種類 Type of mechanism	固定要素 Fixed factor	入力 Input	出力 Output	減速比の計算式 Formula of gear ratio	減速比の範囲 Ratio
(a) プラネタリ型 Type of planetary	内歯車 Internal gear	太陽歯車 Sun gear	キャリア Carrier	$\frac{1}{\frac{zC}{zA} + 1}$ (z : Number of teeth)	1/3 ~ 1/12
(b) ソーラ型 Type of solar	太陽歯車 Sun gear	内歯車 Internal gear	キャリア Carrier	$\frac{1}{\frac{zA}{zC} + 1}$	1/1.2 ~ 1/1.7
(c) スター型 Type of star	キャリア (腕) Carrier	太陽歯車 Sun gear	内歯車 Internal gear	$-\frac{1}{\frac{zC}{zA}}$ Input and output axis have opposite rotation	1/2 ~ 1/11

・ z は歯数を示し、添付の A.C は各々太陽歯車、内歯車を示す。

・負記号は、入力回転と反対の出力回転方向を示す。

z : Number of teeth, A&C: Sun and internal Gears.

[-]: Expressed output rotated direction against input rotation.

Please refer to the causes and types of interference as follows.

Interference of Internal Gear (Table 1)

There are restriction of the number of teeth for the planet gear and the sun gear when the planetary gear mechanism is designed.

干渉 Interference	現象 Phenomenon	原因 Cause	干渉 Interference	現象 Phenomenon	原因 Cause
インボリュート干渉 Involute interference	ピニオンの歯元に内歯車の歯先が食い込んで、回転できない。 Unworkable conditions when a Tooth tip of Internal gear cuts into Dedendum of pinion during operations.	ピニオンの歯数が少ない。 Insufficient of Number of Teeth for Pinion gear.	トリミング干渉 Trimming interference	組付けの際、ピニオンは、軸方向に入れる事はできても、半径方向に入力できない。 During assembling, pinion can be assembled to axial direction but not to radius direction.	トロコイド干渉と同じ Same as Trochoid interference.
トロコイド干渉 Trochoid interference	噛合を終えたピニオン歯先がふたたび内歯車の歯先と接触し、回転できない。 Tip of pinion after engaging with Sun gear interferes to Tooth tip of Internal gear causing unworkable conditions.	内・外歯車の歯数差が少ない。 Difference in No. of teeth between Internal and Planet is insufficient.	隅肉干渉 Fillet interference	内歯車の歯元隅肉部にピニオン歯先が接触し、回転できない。 Tooth tip of pinion touched Dedendum fillet of Internal gear causing unworkable condition.	ピニオンの歯数が少ない (ピニオンの歯たけが低い) Insufficient No. of teeth for pinion. (insufficient Tooth depth of pinion.)

内歯車 (インターナルギヤ)

INTERNAL GEARS

遊星歯車の組立条件 Relationship among the gears in a planetary gear mechanism

遊星歯車を設計する場合、次の条件を満足するような歯数構成としてください。

When designing Planet gear, please achieve following conditions.

- ① 内歯車の歯数 = 太陽歯車の歯数 + 2 × (遊星歯車の歯数)

No. of teeth of Internal gear = (No. of teeth of Sun gear + 2) × No. of teeth of Planet gear.

- ②
$$\frac{\text{内歯車の歯数} + \text{太陽歯車の歯数}}{\text{遊星歯車の使用個数}} = \text{整数であること}$$

$$\frac{\text{No. of teeth of (Internal gear + Sun gear)}}{\text{The number of Planet gear}} = \text{Should be Integer number}$$

- ③ 遊星歯車同志の歯先干渉を起こさないこと

Prevent the Tip interference among Planet gears.

$m(ZB+2) < m(ZA+ZB) \sin(\pi/n)$ (n: 遊星歯車の個数 The number of Planet gear π [rad])

KG 内歯車とかみ合う遊星歯車の歯数範囲 Range of number of teeth for pinion and KG-Internal gears

内歯車の歯数 Number of teeth of Internal gear	遊星歯車の歯数範囲 Range of number of teeth for pinion	内歯車の歯数 Number of teeth of Internal gear	遊星歯車の歯数範囲 Range of number of teeth for pinion
60	21 ~ 44	100	19 ~ 84
80	20 ~ 64	120	19 ~ 104
90	19 ~ 74		

組み合わせの例 The combination of KG STOCK GEARS

内歯車歯数 No. of teeth of Internal gear	プラネット 個数 The number of Planet gears.	太陽歯車 歯数 No. of teeth of Sun gears	遊星歯車 歯数 No. of teeth of Planet gear	プラネタリ型 減速比 Gear ratio of planetary type	スター型 減速比 Gear ratio of star type	ソーラ型 減速比 Gear ratio of solar.
60	3	12	24	1/6.00	1/5.00	1/1.20
60	4	16	22	1/4.75	1/3.75	1/1.26
80	3	16	32	1/6.00	1/5.00	1/1.20
80	3	40	20	1/3.00	1/2.00	1/1.50
80	4	20	30	1/5.00	1/4.00	1/1.25
80	4	32	24	1/3.50	1/2.50	1/1.40
80	4	40	20	1/3.00	1/2.00	1/1.50
80	5	40	20	1/3.00	1/2.00	1/1.50
90	3	18	36	1/6.00	1/5.00	1/1.20
90	3	30	30	1/4.00	1/3.00	1/1.33
90	4	18	36	1/6.00	1/5.00	1/1.20
90	4	30	30	1/4.00	1/3.00	1/1.33
90	4	50	20	1/2.80	1/1.80	1/1.55
90	5	30	30	1/4.00	1/3.00	1/1.33
90	5	50	20	1/2.80	1/1.80	1/1.55

内歯車歯数 No. of teeth of Internal gear	プラネット 個数 The number of Planet gears.	太陽歯車 歯数 No. of teeth of Sun gears	遊星歯車 歯数 No. of teeth of Planet gear	プラネタリ型 減速比 Gear ratio of planetary type	スター型 減速比 Gear ratio of star type	ソーラ型 減速比 Gear ratio of solar.
100	3	20	40	1/ 6.00	1/ 5.00	1/1.20
100	3	50	25	1/ 3.00	1/ 2.00	1/1.50
100	4	20	40	1/ 6.00	1/ 5.00	1/1.20
100	4	40	30	1/ 3.50	1/ 2.50	1/1.40
100	5	40	30	1/ 3.50	1/ 2.50	1/1.40
100	5	50	25	1/ 3.00	1/ 2.00	1/1.50
120	3	12	54	1/11.00	1/10.00	1/1.10
120	3	24	48	1/ 6.00	1/ 5.00	1/1.20
120	3	30	45	1/ 5.00	1/ 4.00	1/1.25
120	3	48	36	1/ 3.50	1/ 2.50	1/1.40
120	3	60	30	1/ 3.00	1/ 2.00	1/1.50
120	4	24	48	1/ 6.00	1/ 5.00	1/1.20
120	4	40	40	1/ 4.00	1/ 3.00	1/1.33
120	4	80	20	1/ 2.50	1/ 1.50	1/1.66

The above variety of Sun, Planet and Internal gear are KG-STOCK GEARS series.

この表の太陽歯車、遊星歯車はほとんど規格歯車で揃っています。

※この他にも太陽歯車、遊星歯車をいろいろ組合せれば多くの減速比が求められます。(減速比の計算式参照のこと)

※組合せを2重にすれば減速比は(1段目の比率) × (2段目の比率)となり高比率の減速になります。

High ratio can be obtained by doubly jointing the planetary gear boxes.

To obtain the variety of gear ratio when combining with another Sun and Planet gears, please refer to the calculation of gear ratio.

To obtain high gear ratio when assembling the double and triple combinations.

- 目次 CONTENTS
- インフォメーション INFORMATION
- ギヤボックス GEAR BOXES
- ノーバックラッシュギヤ ANTIBACKLASH SPUR GEARS
- 平歯車 SPUR GEARS
- 内部歯車 INTERNAL GEARS
- ラック RACKS
- ヘリカル・スクリューギヤ HELICAL GEARS AND SCREW GEARS
- ウォーム・ウォームホイール WORMS AND WORM WHEELS
- かじり歯車 BEVEL GEARS
- スプロケット SPROCKETS
- 技術資料 REFERENCE DATA

Memo

目次
CONTENTS

インフォメーション
INFORMATION

ギヤボックス
GEAR BOXES

ノーバックラッシュギヤ
ANTI BACKLASH SPUR GEARS

平歯車
SPUR GEARS

内歯車
INTERNAL GEARS

ラック
RACKS

ヘリカル・スクリーューギヤ
HELICAL GEARS AND SCREW GEARS

ウォーム・ウォームホイール
WORMS AND WORM WHEELS

かさ歯車
BEVEL GEARS

スプロケット
SPROCKETS

技術資料
REFERENCE DATA