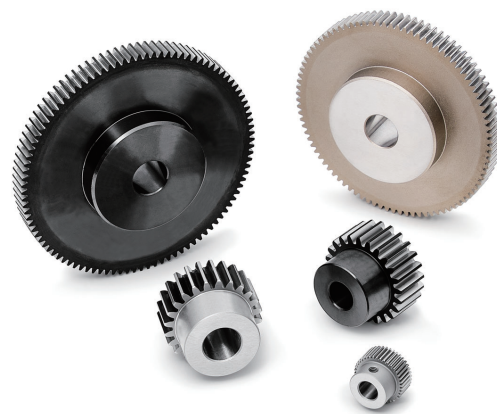


# 平歯車

SGシリーズ  
SGRシリーズ  
Sシリーズ



※外観はイメージです。

## 商品記号の読み方

SG	1	S	20	B	*	10	08	
SG	2	S	50	B	-	20	25	N
SGR	3	S	80	B	-	30	30	
S	3	S	14	A	-	35	16	

歯車の種類	モジュールの大きさ	材質	歯数	形状	穴仕上	歯幅	穴径	補足情報
SG: 歯研平歯車 (JIS N5 級) SGR: 歯研平歯車 (JIS N6 級) S: 平歯車 (JIS N8 級~N10 級)	m: 0.3 0.5 0.75 0.8 1.0 1.5 2.0 2.5 3.0	SG: SCM435、440 歯部高周波焼入 SGR: S45C 歯部高周波焼入 S: 平歯車 S: S45C SU: ステンレス (SUS304) B: 黄銅 (C3604B、C3713P) BP: ポリアセタール (青色) D: ポリアセタール (白色) DB: ポリアセタール (黄銅ブッシュ入り)	Z: 8 ~ 120	L: 両軸付き 研削仕上 A: ハブ無し B: 片ハブ付き BF: 片ハブ付き 追加工用商品 L: 両軸付き (SG: 研削仕上) K: 棒状のもの (S)	SG: 【-】: 研削仕上 【*】: 研削仕上 2 箇所止めねじ付き SGR: 【-】: 旋削仕上 S: 平歯車 【-】: キー溝 ネジ穴無し 旋削仕上げ 【+】: ネジ穴付 旋削仕上げ 【*】: 2 箇所止めねじ付 旋削仕上げ 【=】: キー溝付 旋削仕上げ 【#】: キー溝付き ネジ穴付 旋削仕上げ	単位: mm	単位: mm	N: 新商品 S: 平歯車 F、N: 追加して 使用できる 商品

半導体製造装置などメカトロ分野並びに精密機器、工作機械の精密な動きを必要とするところに、“使いやすい精密歯車”です。

# 歯研平歯車・平歯車 インフォメーション

目次

インフォメーション

ギヤボックス

ノーバックラッシュギヤ

平歯車

ラック

ヘリカル・スクリューギヤ

マイタギヤ

ベベルギヤ

ウォーム、ウォームホイール

参考資料

## 1. SG・SGR シリーズ歯研平歯車の特徴

	精度等級 JIS B 1702-1	研磨部位	モジュール	材質	熱処理	硬度	表面処理
SG シリーズ	N 5級	図 1 参照	0.5 ~ 3.0	SCM435, 440	歯部高周波焼入れ	HRC 49 ~ 55	—
SGR シリーズ	N 6級	図 2 参照		S45C *1		HRC50 ~ 56	黒染め*2

\*1 S45C 快削材含む ※2 歯面（研削面）は黒染めなし

SG シリーズは高精度歯研平歯車で、SGR シリーズは歯面のみを研磨したエコノミータイプです。

SG シリーズの内、商品記号の末尾に N がつく商品は、既存商品 SGR シリーズに対し、より高精度、高強度とし、歯車性能の向上を図ったシリーズです。

歯車の各部寸法、形状は既存商品 SGR シリーズと同一としている為、置き換えが可能です。

各シリーズとも高周波焼入れ品で穴とハブの追加加工が可能です。

各シリーズの研磨部分：

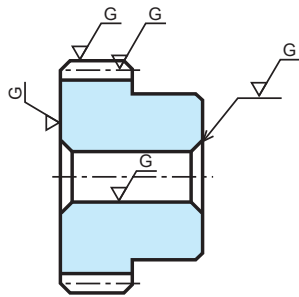


図1 SGシリーズ

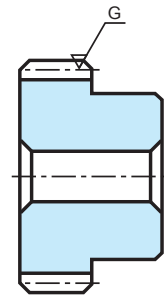


図2 SGRシリーズ  
(エコノミータイプ)

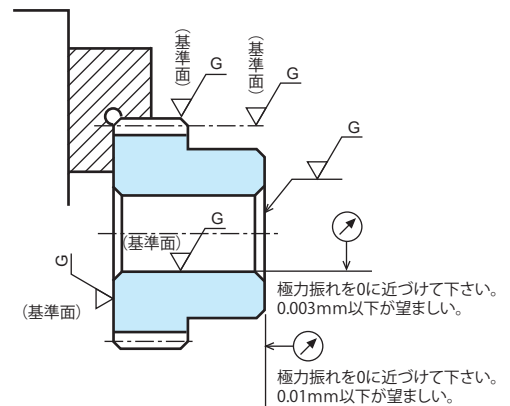
## 2. SG・SGR 歯研平歯車の追加加工時の注意点

弊社では高精度で、高品質な歯研平歯車を提供するように努めています。追加加工を行った場合は歯車の精度が落ちる場合があります。追加加工が必要な場合は、以下の事項にご注意ください。

また、KG 総合カタログ「追加加工の注意点」もご参照ください。

### 1) SG・SGR 歯研平歯車の穴径の追加加工

- ①必ず生づめとスクロールチャックを用いて、歯先外周をチャッキングし、商品の穴面で芯出しをしてください。外周と側面が研磨仕上ですので、図のようにチャックすることで容易に心が出せます。
- ②焼入れ箇所は歯部のみですが、小モジュールで歯数が少ない小型歯車は、硬化層が穴面まで到達して切削性が悪くなっていることもありますのでご注意ください。
- ③追加加工による最大穴加工径はハブ径の 60 ~ 70% を目安としてください。



### 2) SG・SGR 歯研平歯車のその他の部分の追加加工

- ①チャッキング方法は穴の追加加工と同じですが、ハブをチャッキングする場合も、必ず穴面から芯出しを行ってください。
- ②両軸付き歯車（L形）の歯部に近い部分（軸部を含む）は、熱処理による影響で硬化していますのでご注意ください。

## 3. 転位平歯車とは

歯切り工具を基準円から径方向にずらして加工した歯車のことを言います。

転位歯車の用途・目的として切下げ防止や中心距離の調整があります。ずらした量は転位量と呼ばれ、転位量をモジュールで除した値が転位係数と呼ばれます。

基準円より半径方向外側にずらす正転位（歯厚プラス）と、内側にずらす負転位（歯厚マイナス）があり、図2、図3のような歯形の違いがみられます。

歯数の少ない歯車を加工すると切下げと呼ばれる歯元がえぐり取られたような形状となり、強度やかみ合い率が低くなります（図1）。

弊社の規格歯車では歯数が8～11の商品は正転位（転位係数  $x = 0.5$ ）をして製作しています。

ただし、かみ合いの位置が変わるため、組み立て中心距離に注意が必要です。当社の規格平歯車と組み合わせた場合の中心距離は平歯車インフォメーション「4. 転位平歯車の中心間距離」をご参照ください。

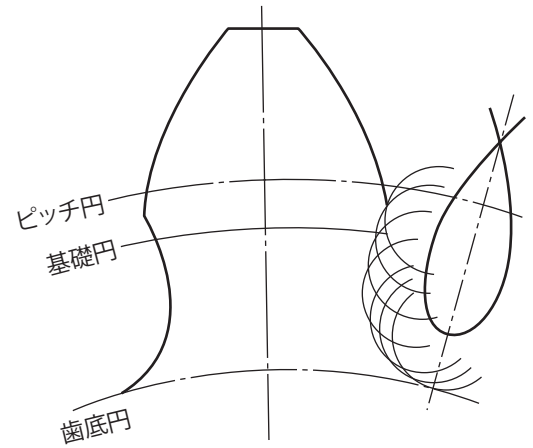


図1 切下げ（アンダーカット）

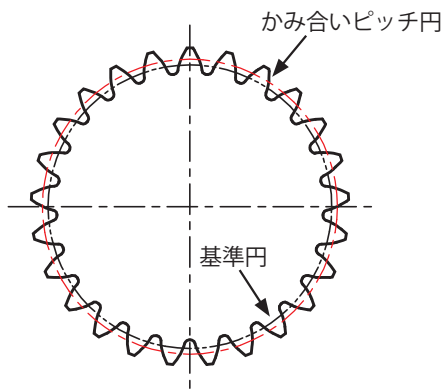


図2 正転位

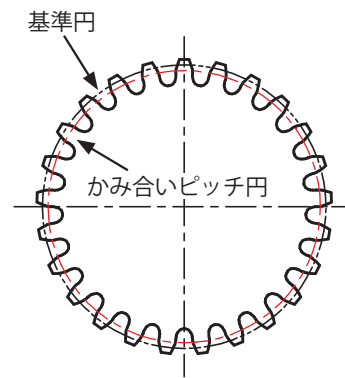


図3 負転位

## 05 歯形について

弊社の規格平歯車（歯数 8～11）は、DIN 規格の 05 歯形を採用しています。05 歯形とは、転位係数を +0.5 に固定したものです。頂げきが少なくなる傾向にあるため、歯末のたけ短縮係数×モジュール（ $k \cdot m$ ）だけ外径を小さくしてあります。

以下に当社の規格平歯車（歯数 8～11）の転位の計算方法について説明します。

かみ合い圧力角  $\alpha_w$  は、

$$\text{inv } \alpha_w = 2 \tan \alpha \left( \frac{x_1 + x_2}{z_1 + z_2} \right) + \text{inv } \alpha$$

ここに、

$z_1$  = 小歯車の歯数

$z_2$  = 大歯車の歯数

$x_1$  = 小歯車の転位係数

$x_2$  = 大歯車の転位係数

$\alpha_w$  = 圧力角（工具圧力角）

inv = インボリュート関数  $\text{inv } \alpha = \tan \alpha - \alpha$

（インボリュート関数表は技術資料 P.164～167 参照）

中心距離修正係数  $y$  は、

$$y = \frac{z_1 + z_2}{2} \left( \frac{\cos \alpha}{\cos \alpha_w} - 1 \right)$$

です。

中心距離  $a_x$  は、

$$a_x = \left( \frac{z_1 + z_2}{2} + y \right) m$$

ここに、

$m$  = モジュール

かみ合いピッチ円直径は  $d'_1$ 、 $d'_2$  は、

$$d'_1 = 2 a_x \left( \frac{z_1}{z_1 + z_2} \right)$$

$$d'_2 = 2 a_x \left( \frac{z_2}{z_1 + z_2} \right)$$

となります。

次に基準円直径  $d_1$ 、 $d_2$  は、

$$d_1 = z_1 m$$

$$d_2 = z_2 m$$

歯先円直径  $d_{ax}$  は、

$$d_{ax} = 2m \left( \frac{z+3}{2} - \kappa \right)$$

ここに、

$k$  = 歯末のたけ短縮係数

$$\kappa m = \left[ x_1 + x_2 - \frac{z_1 + z_2}{2} \left( \frac{\cos \alpha}{\cos \alpha_w} - 1 \right) \right] m$$

工具の歯末のたけが  $1.25m$  のとき、頂隙（最小値）は  $0.21m$  となります。

歯数 8 と 8 がかみ合う場合の中心距離は（転位係数  $x = 0.5$ ）

$$a_x / m = 8.7788 \text{ mm}$$

歯数 10 と 10 がかみ合う場合の中心距離は（転位係数  $x = 0.5$ ）

$$a_x / m = 10.8043 \text{ mm}$$

となります。

上の計算例はモジュール 1mm の場合です。例えばモジュール 2mm の歯数 8 と 8 がかみ合う場合は上記の  $a_x / m = 8.7788 \text{ mm}$  より、中心距離  $a_x$  は、

$$\begin{aligned} a_x &= 8.7788 \times 2 \\ &= 17.5576 \text{ mm} \end{aligned}$$

となります。

その他の標準歯車と組合わせて使用することができます。

歯車工業 第 54 号「ドイツ歯車規格」より引用（DIN 3994, 3995）

## 4. 転位平歯車の中心間距離

### 転位平歯車とかみ合う平歯車の中心距離（弊社規格品）

弊社転位歯車とのかみ合い時の推奨中心間距離（単位mm）

下記表について： 下記表で表しているのはモジュール1のときの各歯車のかみ合い中心距離 $a_x$ 。

歯車のモジュールが変更する場合下記の数値にモジュールを掛けてください。

例：モジュール2で二つの歯車の歯数が8枚の場合、中心よりは8.779×2（モジュール）となります。

（現在弊社のモジュール1以上の転位平歯車の転位係数は $x=0.5$ です。）

歯数	8 (転位)	9 (転位)	10 (転位)	11 (転位)
8 (転位)	8.779	9.286	9.792	10.298
9 (転位)	9.286	9.792	10.299	10.804
10 (転位)	9.792	10.299	10.804	11.310
11 (転位)	10.299	10.804	11.310	11.815
12	10.437	10.939	11.441	11.943
13	10.939	11.441	11.943	12.445
14	11.441	11.942	12.445	12.946
15	11.943	12.445	12.946	13.448
16	12.445	12.946	13.448	13.949
17	12.946	13.448	13.949	14.451
18	13.448	13.949	14.451	14.952
19	13.949	14.451	14.952	15.453
20	14.451	14.952	15.453	15.954
21	14.952	15.453	15.954	16.455
22	15.453	15.954	16.455	16.956
23	15.954	16.455	16.956	17.457
24	16.455	16.956	17.457	17.958
25	16.956	17.457	17.958	18.459
26	17.457	17.958	18.459	18.960
27	17.958	18.459	18.960	19.461
28	18.459	18.960	19.461	19.962
29	18.960	19.461	19.962	20.463
30	19.461	19.962	20.463	20.963
32	20.463	20.963	21.464	21.965
34	21.464	21.965	22.465	22.966
35	21.965	22.465	22.966	23.467
36	22.465	22.966	23.467	23.967
38	23.467	23.967	24.468	24.968
40	24.468	24.968	25.469	25.969
42	25.469	25.969	26.470	26.970
44	26.470	26.970	27.471	27.971

歯数	8 (転位)	9 (転位)	10 (転位)	11 (転位)
45	26.970	27.471	27.971	28.472
46	27.471	27.971	28.472	28.972
48	28.472	28.972	29.473	29.973
50	29.473	29.973	30.473	30.974
52	30.473	30.974	31.474	31.974
54	31.474	31.974	32.475	32.975
55	31.974	32.475	32.975	33.475
56	32.475	32.975	33.475	33.976
58	33.475	33.976	34.476	34.976
60	34.476	34.976	35.477	35.977
62	35.477	35.977	36.477	36.977
64	36.477	36.977	37.478	37.978
65	36.977	37.478	37.978	38.478
66	37.478	37.978	38.478	38.979
68	38.478	38.979	39.479	39.979
70	39.479	39.979	40.479	40.979
72	40.479	40.979	41.480	41.980
75	41.980	42.480	42.980	43.480
80	44.481	44.981	45.481	45.981
84	46.482	46.982	47.482	47.982
85	46.982	47.482	47.982	48.482
90	49.483	49.983	50.483	50.983
95	51.983	52.483	52.984	53.484
96	52.483	52.984	53.484	53.984
100	54.484	54.984	55.484	55.985
105	56.985	57.485	57.985	58.485
108	58.485	58.985	59.485	59.985
110	59.485	59.985	60.485	60.986
112	60.485	60.986	61.486	61.986
115	61.986	62.486	62.986	63.486
120	64.486	64.987	65.487	65.987

### 弊社の転位平歯車とかみ合うラックの組立距離

$$a = h'' + \frac{m \times z}{2} + xm$$

ここに、

$a$  : 組立位置距離（ラック底面から平歯車の中心までの距離）

$h''$  : ラックのかみ合い高さ（ラックの商品ページ参照）

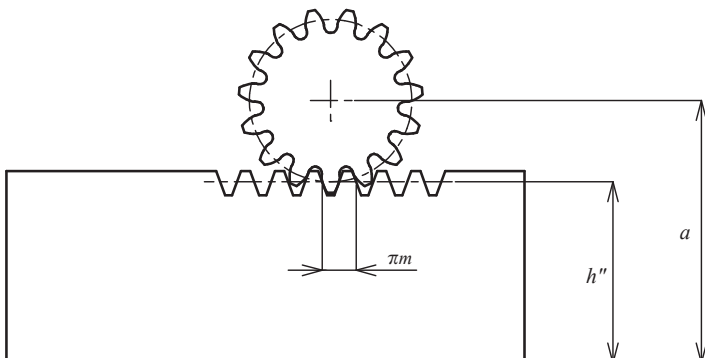
$m$  : モジュール

$x$  : 転位係数

$z$  : 歯数

（モジュール1以上  
歯数8～11は $x=0.5$   
12以上は $x=0$ ）

※弊社規格品の場合



目次

インフォメーション

ギヤボックス

ノーバックミッシンギヤ

平歯車

ラック

ヘリカル・スクリューギヤ

マイタギヤ

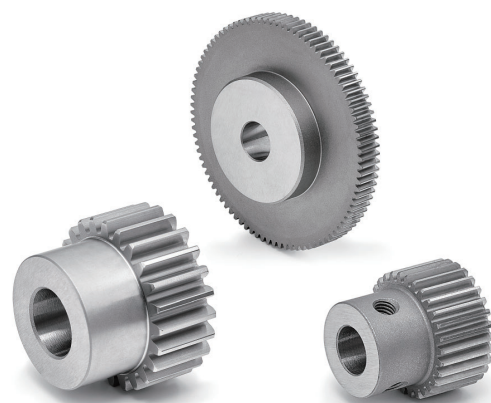
ベベルギヤ

ウォーム、ウォームホイール

参考資料

# 齒研平齒車

## SGシリーズ

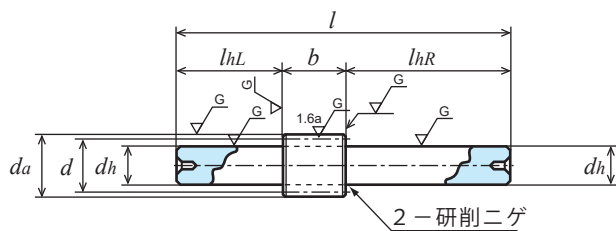
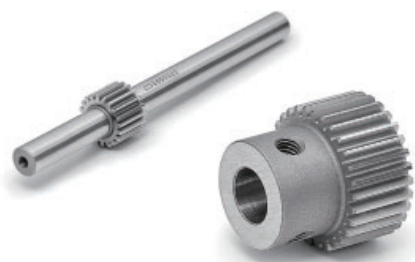


# SG : SCM435、440 歯研平歯車

## モジュール 0.5 (歯数20~120)

(並歯)

御注文には必ず“フルネームで商品記号”を明記してください。



L1形

単位：mm

精度	材質	圧力角	熱処理	歯面硬度	バックラッシ①
JIS B 1702-1 N5級	SCM435、440	20度	歯部高周波	HRC49~55	0.02~0.06

★表面処理は行っていません。【\*】ねじ穴が2カ所あります。セットスクリューは付いておりません。

★本許容伝達動力表のテーブルはJGMAの式を採用しております。単位換算方法は参考資料P.20のご確認願います。

★歯幅5mmと8mmが混在しています。

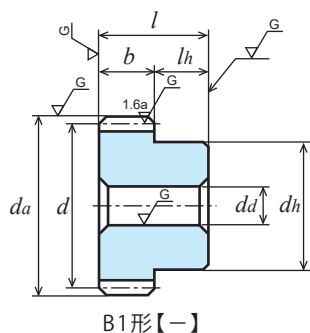
①同品種、同材質、一對の噛合い時の理論値です。

商品記号	歯数 <i>z</i>	基準円直径 <i>d</i>	歯先円直径 <i>da</i>	形	歯幅 <i>b</i>	穴径 <i>da(H7)</i>	ハブ外径 <i>dh</i>	ハブ長さ <i>lh</i>	全長 <i>l</i>	ねじ		重量 <i>W(g)</i>
										<i>M</i>	<i>ls</i>	
SG50S 20L - 0806	20	φ10	φ11	L1	8	-	φ6 (h7)	L22 R50	80	-	-	20.8
SG50S 28B - 0805	28	φ14	φ15	B1	8	φ5	φ10	8	16	-	-	12.1
SG50S 30B - 0505N	30	φ15	φ16	B1	5	φ5	φ12	8	13	-	-	12.0
SG50S 30B * 0806	30	φ15	φ16	B1	8	φ6	φ12	8	16	2-M3	4	14.4
SG50S 36B - 0808	36	φ18	φ19	B1	8	φ8	φ16	8	16	-	-	22.1
SG50S 40B - 0506N	40	φ20	φ21	B1	5	φ6	φ15	8	13	-	-	20.5
SG50S 40B - 0806	40	φ20	φ21	B1	8	φ6	φ16	8	16	-	-	28.6
SG50S 40B * 0808	40	φ20	φ21	B1	8	φ8	φ16	8	16	2-M4	4	25.5
SG50S 50B - 0506N	50	φ25	φ26	B1	5	φ6	φ18	8	13	-	-	32.3
SG50S 60B - 0506N	60	φ30	φ31	B1	5	φ6	φ22	8	13	-	-	48.7
SG50S 70B - 0508N	70	φ35	φ36	B1	5	φ8	φ25	8	13	-	-	63.4
SG50S 72B - 0808	72	φ36	φ37	B1	8	φ8	φ25	8	16	-	-	87.8
SG50S 80B - 0508N	80	φ40	φ41	B1	5	φ8	φ28	8	13	-	-	82.8
SG50S 90B - 0508N	90	φ45	φ46	B1	5	φ8	φ32	8	13	-	-	107.8
SG50S 100B - 0510N	100	φ50	φ51	B1	5	φ10	φ35	8	13	-	-	129.4
SG50S 120B - 0510N	120	φ60	φ61	B1	5	φ10	φ42	8	13	-	-	189.9

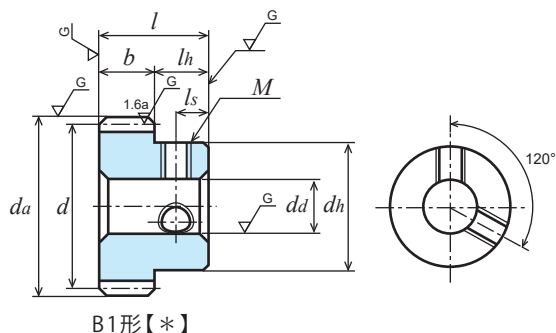
●の商品は新商品です。

目次  
インフォメーション  
ギヤボックス  
ノーマルバックリッシュギヤ  
平歯車  
ラック  
ヘリカルスクリュウギヤ  
マイタギヤ  
ベベルギヤ  
ウォーム、ウォームホイール  
参考資料





B1形【-】



B1形【\*】

許容伝達動力表 曲げ強さ (W)

歯数 $z$	歯幅 $b$	回転速度 (min <sup>-1</sup> )						
		400	800	1,200	1,500	1,800	2,500	3,000
20	8	108.04	216.08	324.12	405.15	486.18	675.25	810.30
28	8	174.71	349.41	524.12	655.15	786.18	1,091.91	1,310.30
30	5	119.89	239.79	359.69	449.61	539.53	749.34	899.21
30	8	191.83	383.66	575.50	719.37	863.24	1,198.95	1,438.74
36	8	244.32	488.63	732.95	916.18	1,099.42	1,526.97	1,832.36
40	5	174.93	349.86	524.79	655.99	787.19	1,093.31	1,307.35
40	8	279.89	559.78	839.67	1,049.58	1,259.50	1,749.30	2,091.76
50	5	231.23	462.46	693.69	867.11	1,040.54	1,435.41	1,694.95
60	5	288.51	577.03	865.54	1,081.93	1,298.31	1,762.37	2,075.03
70	5	346.39	692.79	1,039.18	1,298.98	1,547.23	2,082.63	2,454.84
72	8	572.84	1,145.69	1,718.53	2,148.17	2,552.72	3,433.30	4,049.63
80	5	404.71	809.43	1,214.14	1,512.31	1,786.81	2,399.99	2,833.08
90	5	462.77	925.54	1,388.31	1,712.52	2,019.80	2,716.19	3,200.41
100	5	521.49	1,042.98	1,558.95	1,911.29	2,250.36	3,029.78	3,563.47
120	5	639.45	1,278.90	1,882.13	2,299.50	2,712.29	3,641.28	4,223.14

許容伝達動力表 歯面強さ (W)

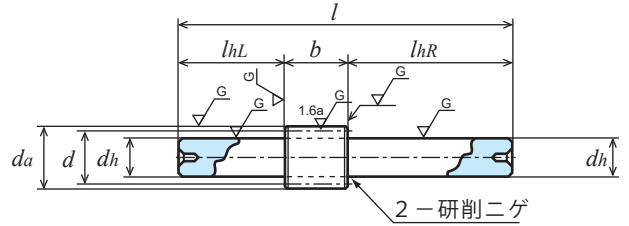
回転速度 (min <sup>-1</sup> )							
400	800	1,200	1,500	1,800	2,500	3,000	
25.17	50.59	76.25	95.65	115.17	161.15	194.36	
50.22	101.12	152.66	191.71	231.06	324.02	391.30	
36.16	72.86	110.03	138.21	166.63	233.77	282.39	
57.86	116.57	176.05	221.13	266.60	374.03	451.82	
84.16	169.76	256.68	322.65	389.24	546.82	661.05	
65.32	131.88	199.53	250.93	302.85	425.78	513.14	
104.51	211.00	319.25	401.49	484.56	681.25	821.03	
103.38	209.13	316.95	399.01	482.00	674.21	803.10	
150.50	305.01	462.95	583.34	705.21	971.96	1,155.23	
206.81	419.87	638.12	804.70	966.23	1,321.96	1,573.77	
350.69	712.23	1,082.72	1,365.57	1,636.03	2,236.98	2,665.11	
272.42	554.00	842.99	1,060.03	1,263.23	1,726.11	2,058.68	
347.46	707.69	1,078.02	1,343.24	1,598.64	2,188.54	2,606.08	
432.02	881.20	1,338.90	1,659.01	1,971.82	2,704.02	3,214.67	
630.09	1,288.63	1,931.03	2,386.41	2,843.13	3,890.57	4,561.81	

# SG : SCM435、440 歯研平歯車

## モジュール 0.8 (歯数15~120)

(並歯)

御注文には必ず“フルネームで商品記号”を明記してください。



L1形

単位：mm

精度	材質	圧力角	熱処理	歯面硬度	バックラッシ①
JIS B 1702-1 N5 級	SCM435、440	20 度	歯部高周波	HRC49 ~ 55	0.02 ~ 0.06

★表面処理は行っていません。

★本許容伝達動力表のテーブルは JGMA の式を採用しております。単位換算方法は参考資料 P.20 のご確認願います。

①同品種、同材質、一對の噛合い時の理論値です。

商品記号	歯数 <i>z</i>	基準円直径 <i>d</i>	歯先円直径 <i>da</i>	形	歯幅 <i>b</i>	穴径 <i>da(H7)</i>	ハブ外径 <i>dh</i>	ハブ長さ <i>lh</i>	全長 <i>l</i>	ねじ		重量 <i>W(g)</i>
										<i>M</i>	<i>ls</i>	
SG80S 15L - 0806	15	φ12	φ13.6	L1	8	-	φ 6 (h7)	L22 R60	90	-	-	25.1
SG80S 25B - 0806	25	φ20	φ21.6	B1	8	φ 6	φ16	10	18	-	-	31.3
● SG80S 25B - 0805N	25	φ20	φ21.6	B1	8	φ 5	φ16	10	18	-	-	32.7
● SG80S 30B - 0805N	30	φ24	φ25.6	B1	8	φ 5	φ20	10	18	-	-	50.3
● SG80S 40B - 0810	40	φ32	φ33.6	B1	8	φ10	φ25	10	18	-	-	77.4
● SG80S 40B - 0808N	40	φ32	φ33.6	B1	8	φ 8	φ25	10	18	-	-	81.9
● SG80S 45B - 0810	45	φ36	φ37.6	B1	8	φ10	φ25	10	18	-	-	90.8
● SG80S 50B - 0808N	50	φ40	φ41.6	B1	8	φ 8	φ28	10	18	-	-	120.1
● SG80S 56B - 0810	56	φ44.8	φ46.4	B1	8	φ10	φ25	10	18	-	-	125.6
● SG80S 60B - 0808N	60	φ48	φ49.6	B1	8	φ 8	φ28	10	18	-	-	154.8
● SG80S 70B - 0808N	70	φ56	φ57.6	B1	8	φ 8	φ28	10	18	-	-	195.9
● SG80S 80B - 0812	80	φ64	φ65.6	B1	8	φ12	φ30	10	18	-	-	240.0
● SG80S 80B - 0808N	80	φ64	φ65.6	B1	8	φ 8	φ28	10	18	-	-	243.2
● SG80S 90B - 0810N	90	φ72	φ73.6	B1	8	φ10	φ30	10	18	-	-	300.0
● SG80S 100B - 0812N	100	φ80	φ81.6	B1	8	φ12	φ40	10	18	-	-	398.3
● SG80S 120B - 0812N	120	φ96	φ97.6	B1	8	φ12	φ40	10	18	-	-	537.2

●の商品は新商品です。

目次

インフォメーション

ギヤボックス

ノーバックラッシギヤ

平歯車

ラック

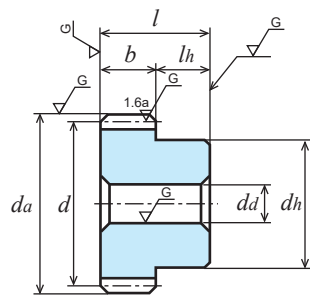
ヘリカル・スクリーユギヤ

マイタギヤ

ベベルギヤ

ウォーム、ウォームホイール

参考資料



B1形【-】

許容伝達動力表 曲げ強さ (kW)

歯数 <i>z</i>	歯幅 <i>b</i>	回転速度 (min <sup>-1</sup> )						
		400	800	1,200	1,500	1,800	2,500	3,000
15	8	0.17	0.35	0.52	0.66	0.79	1.10	1.32
25	8	0.38	0.76	1.14	1.43	1.71	2.38	2.85
30	8	0.49	0.98	1.47	1.84	2.20	3.05	3.61
40	8	0.71	1.43	2.14	2.68	3.21	4.34	5.10
45	8	0.82	1.65	2.48	3.11	3.69	4.97	5.86
50	8	0.94	1.89	2.84	3.53	4.18	5.61	6.63
56	8	1.08	2.17	3.29	4.02	4.74	6.38	7.52
60	8	1.18	2.36	3.54	4.34	5.12	6.89	8.11
70	8	1.42	2.84	4.20	5.14	6.05	8.14	9.50
80	8	1.66	3.32	4.85	5.92	6.99	9.34	10.80
90	8	1.90	3.79	5.48	6.70	7.90	10.43	12.02
100	8	2.14	4.23	6.10	7.48	8.80	11.49	13.25
120	8	2.62	5.11	7.36	8.99	10.47	13.54	15.70

許容伝達動力表 歯面強さ (kW)

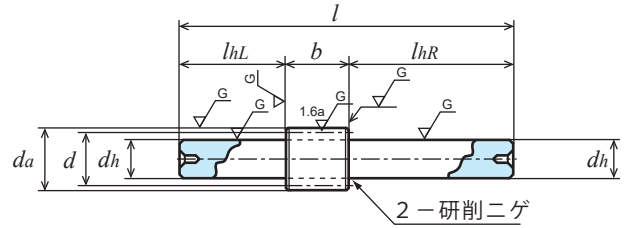
回転速度 (min <sup>-1</sup> )						
400	800	1,200	1,500	1,800	2,500	3,000
0.036	0.075	0.11	0.13	0.16	0.23	0.28
0.104	0.211	0.31	0.40	0.48	0.68	0.82
0.15	0.30	0.46	0.58	0.70	0.99	1.18
0.27	0.55	0.84	1.06	1.29	1.76	2.10
0.35	0.71	1.08	1.36	1.63	2.23	2.66
0.43	0.88	1.34	1.69	2.02	2.76	3.29
0.55	1.12	1.70	2.13	2.53	3.47	4.13
0.63	1.29	1.97	2.44	2.90	3.98	4.74
0.87	1.79	2.69	3.33	3.96	5.43	6.40
1.15	2.36	3.52	4.34	5.18	7.06	8.25
1.47	3.02	4.45	5.51	6.56	8.83	10.29
1.83	3.73	5.48	6.80	8.09	10.78	12.56
2.68	5.37	7.92	9.80	11.53	15.20	17.82

# SG : SCM435、440 齒研平齒車

## モジュール 1 (齒数14~56)

(並齒)

御注文には必ず“フルネームで商品記号”を明記してください。



L1形

単位：mm

精度	材質	圧力角	熱処理	歯面硬度	バックラッシ①
JIS B 1702-1 N5級	SCM435、440	20度	歯部高周波	HRC49～55	0.04～0.08

★表面処理は行っていません。【\*】ねじ穴が2カ所あります。セットスクリューは付いておりません。

★本許容伝達動力表のテーブルはJGMAの式を採用しております。単位換算方法は参考資料P.20のご確認願います。

①同品種、同材質、一對の噛合い時の理論値です。

商品記号	歯数 z	基準円直径 d	歯先円直径 da	形	歯幅 b	穴径 dd(H7)	ハブ外径 dh	ハブ長さ lh	全長 l	ねじ		重量 W(g)
										M	ls	
● SG1S 14B - 1005N	14	φ14	φ16	B1	10	φ5	φ11	10	20	-	-	16.4
● SG1S 15L - 1010	15	φ15	φ17	L1	10	-	φ10(h7)	L25 R60	95	-	-	65.9
● SG1S 15B - 1006N	15	φ15	φ17	B1	10	φ6	φ12	10	20	-	-	18.3
● SG1S 16L - 1010	16	φ16	φ18	L1	10	-	φ10(h7)	L25 R60	95	-	-	67.8
● SG1S 16B - 1006N	16	φ16	φ18	B1	10	φ6	φ13	10	20	-	-	21.7
● SG1S 17B - 1006	17	φ17	φ19	B1	10	φ6	φ12	10	20	-	-	22.1
● SG1S 17B - 1006N	17	φ17	φ19	B1	10	φ6	φ14	10	20	-	-	25.4
● SG1S 18L - 1010	18	φ18	φ20	L1	10	-	φ10(h7)	L25 R60	95	-	-	71.9
● SG1S 18B - 1006N	18	φ18	φ20	B1	10	φ6	φ15	10	20	-	-	29.4
● SG1S 18B - 1008	18	φ18	φ20	B1	10	φ8	φ15	10	20	-	-	25.8
● SG1S 19B - 1006N	19	φ19	φ21	B1	10	φ6	φ16	10	20	-	-	33.6
● SG1S 20B - 1006N	20	φ20	φ22	B1	10	φ6	φ16	10	20	-	-	36.0
● SG1S 20B - 1008	20	φ20	φ22	B1	10	φ8	φ16	10	20	-	-	32.3
● SG1S 20B * 1010	20	φ20	φ22	B1	10	φ10	φ16	10	20	2-M4	5	27.7
● SG1S 21B - 1008N	21	φ21	φ23	B1	10	φ8	φ18	10	20	-	-	39.2
● SG1S 22B - 1008N	22	φ22	φ24	B1	10	φ8	φ18	10	20	-	-	41.9
● SG1S 23B - 1008N	23	φ23	φ25	B1	10	φ8	φ20	10	20	-	-	49.3
● SG1S 24B - 1008N	24	φ24	φ26	B1	10	φ8	φ20	10	20	-	-	52.2
● SG1S 25B - 1008	25	φ25	φ27	B1	10	φ8	φ20	10	20	-	-	55.0
● SG1S 26B - 1008N	26	φ26	φ28	B1	10	φ8	φ20	10	20	-	-	58.4
● SG1S 27B - 1008N	27	φ27	φ29	B1	10	φ8	φ20	10	20	-	-	61.7
● SG1S 28B - 1008N	28	φ28	φ30	B1	10	φ8	φ20	10	20	-	-	65.1
● SG1S 29B - 1008N	29	φ29	φ31	B1	10	φ8	φ25	10	20	-	-	82.4
● SG1S 30B - 1010	30	φ30	φ32	B1	10	φ10	φ26	10	20	-	-	84.3
● SG1S 30B - 1010N	30	φ30	φ32	B1	10	φ10	φ25	10	20	-	-	81.6
● SG1S 32B - 1010N	32	φ32	φ34	B1	10	φ10	φ25	10	20	-	-	89.3
● SG1S 34B - 1010N	34	φ34	φ36	B1	10	φ10	φ25	10	20	-	-	97.4
● SG1S 35B - 1010	35	φ35	φ37	B1	10	φ10	φ26	10	20	-	-	104.2
● SG1S 35B - 1010N	35	φ35	φ37	B1	10	φ10	φ25	10	20	-	-	101.7
● SG1S 36B - 1010	36	φ36	φ38	B1	10	φ10	φ26	10	20	-	-	108.6
● SG1S 36B - 1010N	36	φ36	φ38	B1	10	φ10	φ25	10	20	-	-	106.1
● SG1S 38B - 1010N	38	φ38	φ40	B1	10	φ10	φ30	10	20	-	-	132.1
● SG1S 40B - 1010N	40	φ40	φ42	B1	10	φ10	φ30	10	20	-	-	141.8
● SG1S 42B - 1010N	42	φ42	φ44	B1	10	φ10	φ30	10	20	-	-	151.9
● SG1S 44B - 1010	44	φ44	φ46	B1	10	φ10	φ35	10	20	-	-	181.4
● SG1S 44B - 1010N	44	φ44	φ46	B1	10	φ10	φ30	10	20	-	-	162.5
● SG1S 45B - 1010N	45	φ45	φ47	B1	10	φ10	φ30	10	20	-	-	168.0
● SG1S 45B - 1012	45	φ45	φ47	B1	10	φ12	φ35	10	20	-	-	181.5
● SG1S 48B - 1010N	48	φ48	φ50	B1	10	φ10	φ30	10	20	-	-	185.2
● SG1S 48B - 1012	48	φ48	φ50	B1	10	φ12	φ35	10	20	-	-	198.5
● SG1S 50B - 1012	50	φ50	φ52	B1	10	φ12	φ35	10	20	-	-	210.6
● SG1S 50B - 1015	50	φ50	φ52	B1	10	φ15	φ35	10	20	-	-	200.6

目次

インフォメーション

ギヤボックス

ノーバックラッシギヤ

平歯車

ラック

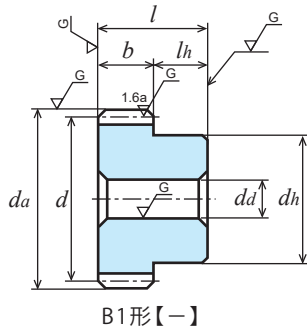
ヘリカル・スクリューギヤ

マイタギヤ

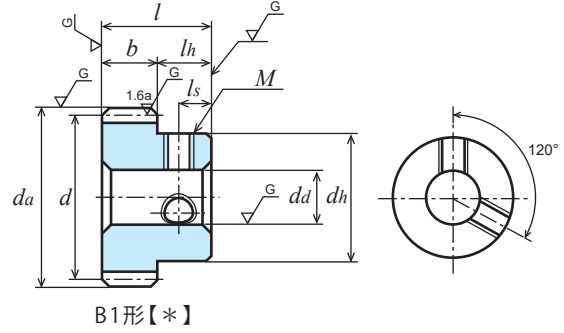
ヘベルギヤ

ウォーム、ウォームホイール

参考資料



B1形【-】



B1形【\*】

商品記号	歯数 <i>z</i>	基準円直径 <i>d</i>	歯先円直径 <i>da</i>	形	歯幅 <i>b</i>	穴径 <i>dd(H7)</i>	ハブ外径 <i>dh</i>	ハブ長さ <i>lh</i>	全長 <i>l</i>	ねじ		重量 <i>W(g)</i>
										<i>M</i>	<i>ls</i>	
SG1S 52B - 1012	52	φ52	φ54	B1	10	φ12	φ35	10	20	-	-	228.4
SG1S 54B - 1012	54	φ54	φ56	B1	10	φ12	φ35	10	20	-	-	236.0
● SG1S 55B - 1012N	55	φ55	φ57	B1	10	φ12	φ35	10	20	-	-	244.2
SG1S 56B - 1012	56	φ56	φ58	B1	10	φ12	φ35	10	20	-	-	249.5

●の商品は新商品です。

許容伝達動力表 曲げ強さ (kW)

歯数 <i>z</i>	歯幅 <i>b</i>	回転速度 (min <sup>-1</sup> )						
		400	800	1,200	1,500	1,800	2,500	3,000
14	10	0.30	0.61	0.92	1.15	1.38	1.92	2.30
15	10	0.34	0.68	1.03	1.29	1.55	2.15	2.58
16	10	0.38	0.76	1.14	1.43	1.72	2.39	2.87
17	10	0.42	0.84	1.26	1.57	1.89	2.63	3.15
18	10	0.46	0.92	1.38	1.72	2.07	2.87	3.45
19	10	0.50	1.00	1.51	1.88	2.26	3.10	3.69
20	10	0.54	1.08	1.62	2.02	2.43	3.37	4.03
21	10	0.58	1.16	1.74	2.17	2.61	3.62	4.32
22	10	0.62	1.24	1.86	2.33	2.79	3.88	4.60
23	10	0.66	1.32	1.98	2.48	2.98	4.14	4.89
24	10	0.70	1.40	2.11	2.64	3.16	4.38	5.18
25	10	0.74	1.49	2.23	2.79	3.35	4.63	5.46
26	10	0.78	1.57	2.36	2.95	3.54	4.87	5.75
27	10	0.83	1.66	2.49	3.11	3.73	5.12	6.04
28	10	0.87	1.74	2.62	3.27	3.93	5.37	6.33
29	10	0.91	1.82	2.74	3.41	4.11	5.64	6.71
30	10	0.95	1.91	2.87	3.59	4.31	5.85	6.89
32	10	1.04	2.09	3.13	3.92	4.70	6.34	7.46
34	10	1.13	2.26	3.40	4.25	5.07	6.83	8.05
35	10	1.17	2.35	3.53	4.41	5.25	7.07	8.34
36	10	1.22	2.44	3.66	4.58	5.44	7.32	8.63
38	10	1.31	2.62	3.93	4.93	5.81	7.80	9.21
40	10	1.40	2.88	4.20	5.23	6.18	8.30	9.80
42	10	1.49	2.98	4.47	5.54	6.54	8.79	10.37
44	10	1.58	3.16	4.73	5.85	6.90	9.28	10.94
45	10	1.62	3.25	4.87	6.01	7.08	9.53	11.23
48	10	1.76	3.52	5.27	6.47	7.62	10.26	12.08
50	10	1.85	3.70	5.53	6.78	7.98	10.75	12.64
52	10	1.94	3.88	5.78	7.09	8.34	11.23	13.18
54	10	2.03	4.06	6.04	7.39	8.70	11.71	13.71
55	10	2.08	4.16	6.16	7.54	8.88	11.95	13.97
56	10	2.12	4.25	6.29	7.70	9.06	12.19	14.23

許容伝達動力表 歯面強さ (kW)

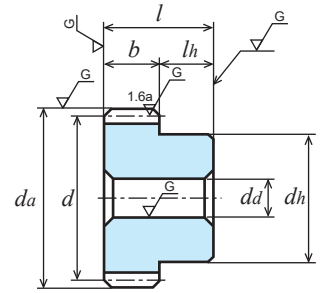
回転速度 (min <sup>-1</sup> )						
400	800	1,200	1,500	1,800	2,500	3,000
0.062	0.12	0.19	0.23	0.28	0.40	0.48
0.072	0.14	0.22	0.27	0.33	0.46	0.56
0.082	0.16	0.25	0.31	0.38	0.53	0.64
0.093	0.18	0.28	0.35	0.43	0.60	0.73
0.105	0.21	0.32	0.40	0.48	0.68	0.82
0.116	0.23	0.35	0.45	0.54	0.76	0.90
0.130	0.26	0.39	0.50	0.60	0.85	1.02
0.144	0.29	0.44	0.55	0.67	0.94	1.13
0.158	0.32	0.48	0.61	0.73	1.03	1.24
0.174	0.35	0.53	0.67	0.81	1.14	1.35
0.190	0.38	0.58	0.73	0.88	1.24	1.48
0.20	0.41	0.63	0.79	0.96	1.34	1.60
0.22	0.45	0.68	0.86	1.04	1.45	1.73
0.24	0.49	0.74	0.93	1.13	1.57	1.87
0.26	0.52	0.80	1.01	1.22	1.69	2.01
0.282	0.57	0.86	1.09	1.31	1.83	2.19
0.30	0.61	0.92	1.16	1.41	1.94	2.31
0.34	0.69	1.05	1.33	1.61	2.21	2.62
0.38	0.79	1.20	1.51	1.82	2.49	2.96
0.41	0.83	1.27	1.60	1.93	2.64	3.14
0.43	0.89	1.35	1.70	2.04	2.79	3.33
0.49	0.99	1.51	1.91	2.27	3.11	3.71
0.54	1.11	1.69	2.12	2.53	3.45	4.12
0.60	1.23	1.87	2.34	2.79	3.81	4.54
0.66	1.35	2.06	2.57	3.06	4.18	4.98
0.69	1.42	2.16	2.69	3.20	4.38	5.21
0.70	1.62	2.47	3.06	3.64	4.98	5.93
0.86	1.76	2.68	3.32	3.94	5.41	6.43
0.94	1.91	2.90	3.59	4.26	5.85	6.94
1.01	2.07	3.13	3.87	4.60	6.31	7.46
1.05	2.15	3.24	4.01	4.77	6.54	7.73
1.09	2.23	3.36	4.16	4.95	6.78	8.00

# SG : SCM435、440 歯研平歯車

## モジュール 1 (歯数60~120)

(並歯)

御注文には必ず“フルネームで商品記号”を明記してください。



B1形【-】

単位：mm

精度	材質	圧力角	熱処理	歯面硬度	バックラッシ①
JIS B 1702-1 N5級	SCM435、440	20度	歯部高周波	HRC49~55	0.04~0.08

★表面処理は行っていません。

★本許容伝達動力表のテーブルは JGMA の式を採用しております。単位換算方法は参考資料 P.20 のご確認願います。

①同品種、同材質、一對の噛合い時の理論値です。

商品記号	歯数 z	基準円直径 d	歯先円直径 da	形	歯幅 b	穴径 da(H7)	ハブ外径 dh	ハブ長さ lh	全長 l	ねじ		重量 W(g)
										M	ls	
SG1S 60B - 1012	60	φ 60	φ 62	B1	10	φ12	φ40	10	20	-	-	300.9
SG1S 60B - 1015	60	φ 60	φ 62	B1	10	φ15	φ40	10	20	-	-	291.0
SG1S 60B - 1018	60	φ 60	φ 62	B1	10	φ18	φ40	10	20	-	-	278.9
SG1S 64B - 1012N	64	φ 64	φ 66	B1	10	φ12	φ40	10	20	-	-	333.4
SG1S 70B - 1012	70	φ 70	φ 72	B1	10	φ12	φ40	10	20	-	-	380.6
SG1S 75B - 1012N	75	φ 75	φ 77	B1	10	φ12	φ40	10	20	-	-	427.6
SG1S 80B - 1012	80	φ 80	φ 82	B1	10	φ12	φ45	10	20	-	-	498.5
SG1S 80B - 1020	80	φ 80	φ 82	B1	10	φ20	φ45	10	20	-	-	467.1
SG1S 80B - 1015N	80	φ 80	φ 82	B1	10	φ15	φ50	10	20	-	-	520.9
SG1S 90B - 1015	90	φ 90	φ 92	B1	10	φ15	φ50	10	20	-	-	621.8
SG1S 100B - 1015N	100	φ100	φ102	B1	10	φ15	φ50	10	20	-	-	742.9
SG1S 100B - 1020	100	φ100	φ102	B1	10	φ20	φ50	10	20	-	-	716.8
SG1S 108B - 1015	108	φ108	φ110	B1	10	φ15	φ50	10	20	-	-	840.1
SG1S 120B - 1015	120	φ120	φ122	B1	10	φ15	φ50	10	20	-	-	1007.7

●の商品は新商品です。

許容伝達動力表 曲げ強さ (kW)

歯数 z	歯幅 b	回転速度 (min <sup>-1</sup> )						
		400	800	1,200	1,500	1,800	2,500	3,000
60	10	2.31	4.62	6.79	8.30	9.79	13.14	15.24
64	10	2.49	4.99	7.29	8.90	10.51	14.04	16.24
70	10	2.77	5.54	8.03	9.82	11.58	15.34	17.69
75	10	3.00	5.99	8.64	10.58	12.47	16.39	18.86
80	10	3.24	6.42	9.25	11.33	13.34	17.42	20.08
90	10	3.70	7.26	10.47	12.80	14.98	19.37	22.47
100	10	4.17	8.10	11.68	14.25	16.53	21.40	24.80
108	10	4.55	8.76	12.64	15.34	17.73	23.01	26.60
120	10	5.12	9.74	14.05	16.89	19.46	25.34	28.97

許容伝達動力表 歯面強さ (kW)

回転速度 (min <sup>-1</sup> )						
400	800	1,200	1,500	1,800	2,500	3,000
1.26	2.58	3.86	4.77	5.69	7.78	9.12
1.44	2.95	4.39	5.43	6.47	8.82	10.31
1.73	3.56	5.26	6.50	7.75	10.47	12.20
2.00	4.09	6.03	7.47	8.90	11.93	13.88
2.29	4.66	6.85	8.51	10.12	13.48	15.70
2.92	5.90	8.69	10.77	12.74	16.80	19.69
3.64	7.29	10.74	13.28	15.57	20.56	24.07
4.27	8.50	12.53	15.42	18.01	23.84	27.84
5.32	10.48	15.47	18.85	21.95	29.13	33.64

目次

インフォメーション

ギヤボックス

ノーバックラッシギヤ

平歯車

ラック

ヘリカル・スクリューギヤ

マイタギヤ

ベベルギヤ

ウォーム、ウォームホイール

参考資料

# SG : SCM435、440 歯研平歯車

## モジュール 1.5 (歯数14~120)

(並歯)

御注文には必ず“フルネームで商品記号”を明記してください。



単位 : mm

精度	材質	圧力角	熱処理	歯面硬度	バックラッシ①
JIS B 1702-1 N5 級	SCM435、440	20 度	歯部高周波	HRC49 ~ 55	0.06 ~ 0.12

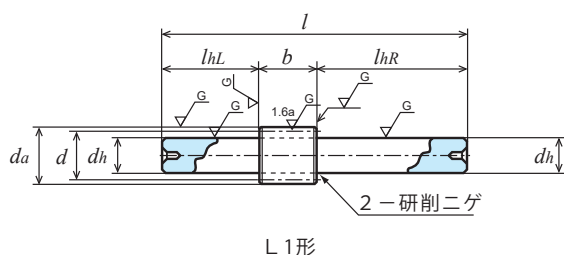
★表面処理は行っておりません。

★本許容伝達動力表のテーブルは JGMA の式を採用しております。単位換算方法は参考資料 P.20 のご確認願います。

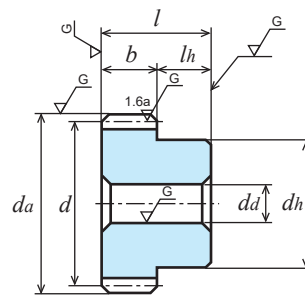
①同品種、同材質、一對の噛合い時の理論値です。

商品記号	歯数 <i>z</i>	基準円直径 <i>d</i>	歯先円直径 <i>da</i>	形	歯幅 <i>b</i>	穴径 <i>da(H7)</i>	ハブ外径 <i>dh</i>	ハブ長さ <i>lh</i>	全長 <i>l</i>	重量 <i>W(kg)</i>
SG1.5S 14L - 1512	14	φ 21	φ 24	L1	15	-	φ12(h7)	L25 R60	100	0.12
SG1.5S 14B - 1510N	14	φ 21	φ 24	B1	15	φ10	φ17	14	29	0.05
SG1.5S 15B - 1510N	15	φ 22.5	φ 25.5	B1	15	φ10	φ18	14	29	0.06
SG1.5S 16B - 1510N	16	φ 24	φ 27	B1	15	φ10	φ20	14	29	0.07
SG1.5S 17B - 1510N	17	φ 25.5	φ 28.5	B1	15	φ10	φ21	14	29	0.08
SG1.5S 18B - 1510N	18	φ 27	φ 30	B1	15	φ10	φ22	14	29	0.09
SG1.5S 19B - 1510N	19	φ 28.5	φ 31.5	B1	15	φ10	φ23	14	29	0.10
SG1.5S 20B - 1510N	20	φ 30	φ 33	B1	15	φ10	φ24	14	29	0.12
SG1.5S 21B - 1510N	21	φ 31.5	φ 34.5	B1	15	φ10	φ25	14	29	0.13
SG1.5S 22B - 1512N	22	φ 33	φ 36	B1	15	φ12	φ26	14	29	0.13
SG1.5S 23B - 1512N	23	φ 34.5	φ 37.5	B1	15	φ12	φ27	14	29	0.15
SG1.5S 24B - 1515	24	φ 36	φ 39	B1	15	φ15	φ30	15	30	0.16
SG1.5S 24B - 1512N	24	φ 36	φ 39	B1	15	φ12	φ28	14	29	0.16
SG1.5S 25B - 1512N	25	φ 37.5	φ 40.5	B1	15	φ12	φ30	14	29	0.18
SG1.5S 26B - 1512N	26	φ 39	φ 42	B1	15	φ12	φ32	14	29	0.20
SG1.5S 27B - 1515N	27	φ 40.5	φ 43.5	B1	15	φ15	φ34	14	29	0.21
SG1.5S 28B - 1515N	28	φ 42	φ 45	B1	15	φ15	φ36	14	29	0.23
SG1.5S 29B - 1515N	29	φ 43.5	φ 46.5	B1	15	φ15	φ37	14	29	0.25
SG1.5S 30B - 1515	30	φ 45	φ 48	B1	15	φ15	φ35	15	30	0.26
SG1.5S 30B - 1515N	30	φ 45	φ 48	B1	15	φ15	φ38	14	29	0.27
SG1.5S 32B - 1515N	32	φ 48	φ 51	B1	15	φ15	φ40	14	29	0.31
SG1.5S 34B - 1515N	34	φ 51	φ 54	B1	15	φ15	φ42	14	29	0.35
SG1.5S 35B - 1515N	35	φ 52.5	φ 55.5	B1	15	φ15	φ42	14	29	0.37
SG1.5S 36B - 1515N	36	φ 54	φ 57	B1	15	φ15	φ45	14	29	0.40
SG1.5S 38B - 1515N	38	φ 57	φ 60	B1	15	φ15	φ45	14	29	0.44
SG1.5S 40B - 1515	40	φ 60	φ 63	B1	15	φ15	φ40	15	30	0.44
SG1.5S 40B - 1515N	40	φ 60	φ 63	B1	15	φ15	φ50	14	29	0.51
SG1.5S 42B - 1515N	42	φ 63	φ 66	B1	15	φ15	φ50	14	29	0.54
SG1.5S 44B - 1515N	44	φ 66	φ 69	B1	15	φ15	φ50	14	29	0.58
SG1.5S 45B - 1518N	45	φ 67.5	φ 70.5	B1	15	φ18	φ50	14	29	0.58
SG1.5S 48B - 1518N	48	φ 72	φ 75	B1	15	φ18	φ50	14	29	0.64
SG1.5S 50B - 1520	50	φ 75	φ 78	B1	15	φ20	φ50	15	30	0.67
SG1.5S 50B - 1518N	50	φ 75	φ 78	B1	15	φ18	φ60	14	29	0.77
SG1.5S 55B - 1518N	55	φ 82.5	φ 85.5	B1	15	φ18	φ60	14	29	0.88
SG1.5S 56B - 1518N	56	φ 84	φ 87	B1	15	φ18	φ60	14	29	0.91
SG1.5S 60B - 1520N	60	φ 90	φ 93	B1	15	φ20	φ60	14	29	0.99
SG1.5S 64B - 1520N	64	φ 96	φ 99	B1	15	φ20	φ60	14	29	1.09
SG1.5S 70B - 1520	70	φ105	φ108	B1	15	φ20	φ60	15	30	1.27
SG1.5S 70B - 1520N	70	φ105	φ108	B1	15	φ20	φ60	14	29	1.26
SG1.5S 72B - 1520	72	φ108	φ111	B1	15	φ20	φ60	15	30	1.33
SG1.5S 75B - 1520N	75	φ112.5	φ115.5	B1	15	φ20	φ60	14	29	1.41





L 1形



B1形【-】

商品記号	歯数 <i>z</i>	基準円直径 <i>d</i>	歯先円直径 <i>da</i>	形	歯幅 <i>b</i>	穴径 <i>da(H7)</i>	ハブ外径 <i>dh</i>	ハブ長さ <i>lh</i>	全長 <i>l</i>	重量 <i>W(kg)</i>
SG1.5S 80B - 1520	80	φ120	φ123	B1	15	φ20	φ60	15	30	1.58
● SG1.5S 80B - 1520N	80	φ120	φ123	B1	15	φ20	φ70	14	29	1.68
● SG1.5S 90B - 1520N	90	φ135	φ138	B1	15	φ20	φ70	14	29	2.04
● SG1.5S 100B - 1520N	100	φ150	φ153	B1	15	φ20	φ70	14	29	2.43
SG1.5S 120B - 1525	120	φ180	φ183	B1	15	φ25	φ70	15	30	3.31

●の商品は新商品です。

許容伝達動力表 曲げ強さ (kW)

歯数 <i>z</i>	歯幅 <i>b</i>	回転速度 (min <sup>-1</sup> )						
		400	800	1,200	1,500	1,800	2,500	3,000
14	15	1.03	2.07	3.11	3.89	4.67	6.49	7.73
15	15	1.16	2.32	3.49	4.36	5.23	7.27	8.61
16	15	1.29	2.58	3.87	4.84	5.81	8.04	9.50
17	15	1.42	2.84	4.26	5.33	6.39	8.81	10.40
18	15	1.55	3.11	4.66	5.82	6.99	9.58	11.30
19	15	1.68	3.38	5.06	6.33	7.59	10.36	12.21
20	15	1.82	3.65	5.47	6.84	8.20	11.14	13.11
21	15	1.96	3.92	5.88	7.35	8.80	11.91	14.02
22	15	2.10	4.20	6.29	7.87	9.41	12.69	14.94
23	15	2.24	4.47	6.71	8.39	10.00	13.47	15.87
24	15	2.38	4.75	7.13	8.91	10.59	14.25	16.80
25	15	2.52	5.04	7.55	9.44	11.18	15.02	17.74
26	15	2.66	5.32	7.98	9.96	11.77	15.81	18.67
27	15	2.80	5.61	8.41	10.46	12.36	16.61	19.61
28	15	2.95	5.90	8.84	10.97	12.96	17.41	20.54
29	15	3.09	6.18	9.27	11.47	13.54	18.20	21.46
30	15	3.24	6.47	9.71	11.98	14.13	19.00	22.39
32	15	3.53	7.06	10.59	12.99	15.30	20.59	24.24
34	15	3.83	7.65	11.42	13.99	16.47	22.18	26.08
35	15	3.97	7.95	11.83	14.49	17.05	22.97	26.94
36	15	4.12	8.25	12.25	15.00	17.64	23.76	27.81
38	15	4.42	8.85	13.08	15.99	18.84	25.33	29.51
40	15	4.72	9.45	13.90	16.98	20.03	26.90	31.19
42	15	5.03	10.05	14.72	17.97	21.22	28.40	32.85
44	15	5.33	10.66	15.55	18.99	22.42	29.83	34.46
45	15	5.48	10.96	15.94	19.47	22.98	30.55	35.27
48	15	5.94	11.87	17.16	20.98	24.74	32.67	37.64
50	15	6.24	12.44	17.96	21.99	25.91	34.07	39.20
55	15	7.01	13.87	19.98	24.48	28.79	37.47	43.26
56	15	7.17	14.15	20.39	24.97	29.36	38.14	44.07
60	15	7.79	15.29	22.03	26.94	31.52	40.76	47.28
64	15	8.41	16.41	23.65	28.88	33.62	43.48	50.43
70	15	9.35	18.07	26.06	31.71	36.68	47.56	55.02
72	15	9.67	18.62	26.86	32.60	37.68	48.90	56.52
75	15	10.14	19.44	28.05	33.92	39.16	50.88	58.74
80	15	10.93	20.80	30.01	36.08	41.57	54.12	61.89
90	15	12.49	23.55	33.71	40.22	46.39	60.33	67.34
100	15	14.03	26.28	37.20	44.20	51.28	65.34	72.38
120	15	16.94	31.61	43.79	52.40	60.57	73.96	-

許容伝達動力表 歯面強さ (kW)

回転速度 (min <sup>-1</sup> )						
400	800	1,200	1,500	1,800	2,500	3,000
0.21	0.43	0.66	0.83	1.00	1.41	1.69
0.24	0.50	0.76	0.96	1.16	1.63	1.95
0.28	0.57	0.87	1.09	1.32	1.86	2.20
0.32	0.65	0.99	1.24	1.50	2.10	2.50
0.36	0.74	1.12	1.41	1.70	2.36	2.81
0.40	0.83	1.25	1.58	1.90	2.63	3.13
0.45	0.92	1.39	1.75	2.12	2.92	3.47
0.50	1.01	1.54	1.94	2.18	3.22	3.82
0.55	1.11	1.69	2.14	2.57	3.53	4.19
0.60	1.22	1.86	2.35	2.62	3.85	4.59
0.66	1.34	2.03	2.56	3.07	4.19	5.00
0.72	1.45	2.21	2.79	3.33	4.55	5.42
0.78	1.58	2.40	3.02	3.60	4.92	5.87
0.84	1.71	2.60	3.26	3.88	5.31	6.33
0.90	1.84	2.80	3.51	4.18	5.71	6.81
0.97	1.98	3.01	3.77	4.49	6.13	7.31
1.04	2.12	3.23	4.03	4.80	6.57	7.82
1.19	2.43	3.70	4.59	5.45	7.47	8.89
1.35	2.75	4.18	5.18	6.15	8.44	10.03
1.43	2.93	4.43	5.49	6.52	8.94	10.60
1.52	3.10	4.69	5.80	6.90	9.46	11.19
1.70	3.47	5.23	6.46	7.69	10.54	12.41
1.89	3.87	5.79	7.16	8.53	11.67	13.69
2.09	4.28	6.39	7.89	9.41	12.83	15.01
2.30	4.72	7.02	8.67	10.34	14.03	16.38
2.41	4.94	7.33	9.06	10.81	14.65	17.10
2.76	5.66	8.34	10.32	12.30	16.56	19.29
3.00	6.14	9.04	11.21	13.34	17.90	20.82
3.66	7.44	10.94	13.57	16.14	21.42	25.00
3.80	7.71	11.35	14.07	16.72	22.15	25.88
4.39	8.86	13.04	16.15	19.11	25.19	29.54
5.02	10.08	14.85	18.37	21.61	28.51	33.41
6.05	12.05	17.77	21.91	25.62	33.87	39.60
6.41	12.75	18.80	23.12	27.02	35.75	41.76
6.98	13.82	20.40	25.00	29.18	38.65	45.08
7.99	15.72	23.20	28.27	32.93	43.70	50.47
10.21	19.93	29.21	35.32	41.18	54.56	61.49
12.68	24.63	35.71	43.00	50.42	65.43	73.16
18.29	35.47	50.34	61.03	71.27	88.54	-

目次  
インフォメーション  
ギヤボックス  
ノーバックラッシュギヤ  
平歯車  
ラック  
ヘリカル・スクリューギヤ  
マイタギヤ  
ベベルギヤ  
ウォーム、ウォームホイール  
参考資料

# SG : SCM435、440 歯研平歯車

## モジュール 2 (歯数14~100)

(並歯)

御注文には必ず“フルネームで商品記号”を明記してください。



単位：mm

精度	材質	圧力角	熱処理	歯面硬度	バックラッシ①
JIS B 1702-1 N5 級	SCM435、440	20 度	歯部高周波	HRC49 ~ 55	0.08 ~ 0.16

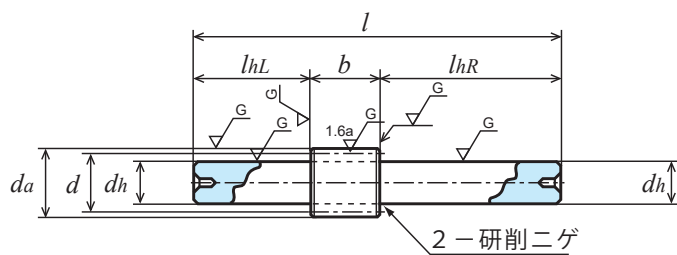
★表面処理は行っていません。

★本許容伝達動力表のテーブルは JGMA の式を採用しております。単位換算方法は参考資料 P. 20 のご確認願います。

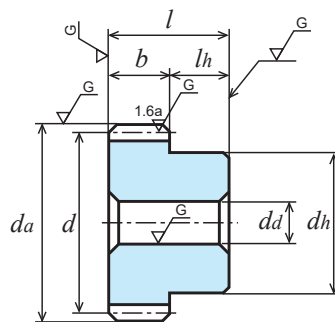
①同品種、同材質、一對の噛合い時の理論値です。

商品記号	歯数 <i>z</i>	基準円直径 <i>d</i>	歯先円直径 <i>da</i>	形	歯幅 <i>b</i>	穴径 <i>da(H7)</i>	ハブ外径 <i>dh</i>	ハブ長さ <i>lh</i>	全長 <i>l</i>	重量 <i>W(kg)</i>
● SG2S 14B - 2012N	14	φ 28	φ 32	B1	20	φ12	φ22	16	36	0.11
● SG2S 15B - 2012	15	φ 30	φ 34	B1	20	φ12	φ22	20	40	0.13
● SG2S 15B - 2012N	15	φ 30	φ 34	B1	20	φ12	φ24	16	36	0.14
● SG2S 16L - 2015	16	φ 32	φ 36	L1	20	-	φ15(h7)	L25 R60	105	0.24
● SG2S 16B - 2012N	16	φ 32	φ 36	B1	20	φ12	φ26	16	36	0.16
● SG2S 17B - 2012N	17	φ 34	φ 38	B1	20	φ12	φ28	16	36	0.19
● SG2S 18B - 2012N	18	φ 36	φ 40	B1	20	φ12	φ30	16	36	0.22
● SG2S 19B - 2012N	19	φ 38	φ 42	B1	20	φ12	φ31	16	36	0.24
● SG2S 20B - 2015N	20	φ 40	φ 44	B1	20	φ15	φ32	16	36	0.25
● SG2S 21B - 2015N	21	φ 42	φ 46	B1	20	φ15	φ34	16	36	0.28
● SG2S 22B - 2015N	22	φ 44	φ 48	B1	20	φ15	φ36	16	36	0.32
● SG2S 23B - 2015N	23	φ 46	φ 50	B1	20	φ15	φ37	16	36	0.35
● SG2S 24B - 2015N	24	φ 48	φ 52	B1	20	φ15	φ38	16	36	0.38
● SG2S 25B - 2015N	25	φ 50	φ 54	B1	20	φ15	φ40	16	36	0.42
● SG2S 26B - 2015N	26	φ 52	φ 56	B1	20	φ15	φ42	16	36	0.46
● SG2S 27B - 2015N	27	φ 54	φ 58	B1	20	φ15	φ44	16	36	0.50
● SG2S 28B - 2015N	28	φ 56	φ 60	B1	20	φ15	φ45	16	36	0.54
● SG2S 29B - 2015N	29	φ 58	φ 62	B1	20	φ15	φ48	16	36	0.59
● SG2S 30B - 2018N	30	φ 60	φ 64	B1	20	φ18	φ50	16	36	0.62
● SG2S 32B - 2020	32	φ 64	φ 68	B1	20	φ20	φ50	20	40	0.71
● SG2S 32B - 2018N	32	φ 64	φ 68	B1	20	φ18	φ50	16	36	0.68
● SG2S 34B - 2018N	34	φ 68	φ 72	B1	20	φ18	φ50	16	36	0.74
● SG2S 35B - 2018N	35	φ 70	φ 74	B1	20	φ18	φ50	16	36	0.78
● SG2S 36B - 2018N	36	φ 72	φ 76	B1	20	φ18	φ50	16	36	0.81
● SG2S 38B - 2018N	38	φ 76	φ 80	B1	20	φ18	φ50	16	36	0.89
● SG2S 40B - 2020	40	φ 80	φ 84	B1	20	φ20	φ60	20	40	1.13
● SG2S 40B - 2020N	40	φ 80	φ 84	B1	20	φ20	φ60	16	36	1.06
● SG2S 42B - 2020N	42	φ 84	φ 88	B1	20	φ20	φ60	16	36	1.14
● SG2S 44B - 2020N	44	φ 88	φ 92	B1	20	φ20	φ60	16	36	1.22
● SG2S 45B - 2020N	45	φ 90	φ 94	B1	20	φ20	φ60	16	36	1.27
● SG2S 48B - 2020N	48	φ 96	φ100	B1	20	φ20	φ60	16	36	1.40
● SG2S 50B - 2020	50	φ100	φ104	B1	20	φ20	φ60	20	40	1.57
● SG2S 50B - 2025N	50	φ100	φ104	B1	20	φ25	φ60	16	36	1.45
● SG2S 55B - 2025N	55	φ110	φ114	B1	20	φ25	φ60	16	36	1.71
● SG2S 56B - 2025N	56	φ112	φ116	B1	20	φ25	φ60	16	36	1.76
● SG2S 60B - 2025	60	φ120	φ124	B1	20	φ25	φ70	20	40	2.21
● SG2S 60B - 2025N	60	φ120	φ124	B1	20	φ25	φ65	16	36	2.05
● SG2S 64B - 2025N	64	φ128	φ132	B1	20	φ25	φ65	16	36	2.30
● SG2S 70B - 2025N	70	φ140	φ144	B1	20	φ25	φ70	16	36	2.76
● SG2S 72B - 2025N	72	φ144	φ148	B1	20	φ25	φ70	16	36	2.90
● SG2S 75B - 2025N	75	φ150	φ154	B1	20	φ25	φ70	16	36	3.12
● SG2S 80B - 2025	80	φ160	φ164	B1	20	φ25	φ80	20	40	3.77
● SG2S 80B - 2025N	80	φ160	φ164	B1	20	φ25	φ80	16	36	3.65
● SG2S 90B - 2025	90	φ180	φ184	B1	20	φ25	φ80	20	40	4.60
● SG2S 90B - 2025N	90	φ180	φ184	B1	20	φ25	φ80	16	36	4.49
● SG2S 100B - 2025N	100	φ200	φ204	B1	20	φ25	φ80	16	36	5.42

●の商品は新商品です。



L 1形



B1形【-】

許容伝達動力表 曲げ強さ (kW)

歯数 <i>z</i>	歯幅 <i>b</i>	回転速度 (min <sup>-1</sup> )						
		400	800	1,200	1,500	1,800	2,500	3,000
14	20	2.46	4.92	7.39	9.23	11.08	15.13	17.84
15	20	2.76	5.52	8.28	10.35	12.42	16.85	19.84
16	20	3.06	6.12	9.19	11.48	13.77	18.58	21.86
17	20	3.37	6.74	10.11	12.63	15.08	20.32	23.94
18	20	3.68	7.36	11.04	13.80	16.40	22.06	26.02
19	20	4.00	8.00	12.00	14.97	17.74	23.85	28.14
20	20	4.32	8.64	12.96	16.15	19.08	25.63	30.25
21	20	4.64	9.29	13.93	17.29	20.41	27.43	32.36
22	20	4.97	9.94	14.92	18.44	21.75	29.25	34.47
23	20	5.30	10.61	15.91	19.59	23.09	31.06	36.59
24	20	5.63	11.27	16.90	20.73	24.42	32.87	38.68
25	20	5.97	11.94	17.84	21.88	25.76	34.68	40.79
26	20	6.31	12.61	18.79	23.03	27.09	36.49	42.84
27	20	6.65	13.29	19.75	24.17	28.44	38.30	44.83
28	20	6.99	13.98	20.70	25.32	29.82	40.11	46.80
29	20	7.33	14.66	21.64	26.45	31.18	41.89	48.74
30	20	7.67	15.35	22.59	27.59	32.55	43.69	50.68
32	20	8.37	16.76	24.48	29.87	35.28	47.14	54.51
34	20	9.07	18.14	26.36	32.21	38.01	50.49	58.27
35	20	9.42	18.84	27.30	33.38	39.37	52.14	60.13
36	20	9.77	19.54	28.24	34.54	40.73	53.78	61.97
38	20	10.48	20.87	30.11	36.87	43.43	57.03	65.60
40	20	11.20	22.20	31.97	39.19	46.12	60.23	69.43
42	20	11.91	23.52	33.89	41.49	48.80	63.37	73.24
44	20	12.62	24.82	35.77	43.76	51.30	66.42	76.96
45	20	12.99	25.48	36.72	44.90	52.55	67.94	78.82
48	20	14.07	27.44	39.56	48.31	56.23	72.72	84.34
50	20	14.80	28.74	41.44	50.56	58.64	75.93	87.96
55	20	16.63	31.97	46.10	55.87	64.54	83.80	96.81
56	20	16.99	32.61	47.03	56.90	65.70	85.35	98.55
60	20	18.46	35.16	50.71	60.97	70.25	91.46	104.57
64	20	19.94	37.77	54.34	64.96	74.72	97.43	109.96
70	20	22.17	41.66	59.39	70.76	81.78	105.82	117.59
72	20	22.90	42.94	61.04	72.65	84.09	108.14	120.01
75	20	23.95	44.86	63.49	75.44	87.52	111.53	123.54
80	20	25.68	48.04	67.49	80.31	93.15	116.96	-
90	20	29.06	54.23	75.12	89.89	103.90	126.88	-
100	20	32.41	60.17	82.79	99.19	113.41	-	-

許容伝達動力表 歯面強さ (kW)

回転速度 (min <sup>-1</sup> )							
400	800	1,200	1,500	1,800	2,500	3,000	
0.52	1.06	1.60	2.02	2.44	3.39	4.03	
0.60	1.22	1.85	2.33	2.82	3.89	4.62	
0.69	1.39	2.12	2.67	3.23	4.42	5.25	
0.78	1.58	2.40	3.08	3.65	4.99	5.94	
0.88	1.78	2.71	3.41	4.09	5.59	6.66	
0.98	1.99	3.03	3.81	4.56	6.23	7.43	
1.09	2.22	3.37	4.24	5.05	6.90	8.23	
1.21	2.45	3.73	4.68	5.57	7.62	9.08	
1.33	2.70	4.11	5.14	6.11	8.37	9.97	
1.45	2.96	4.51	5.62	6.68	9.15	10.89	
1.59	3.24	4.93	6.12	7.27	9.97	11.86	
1.73	3.52	5.36	6.64	7.89	10.82	12.86	
1.87	3.82	5.80	7.18	8.53	11.70	13.88	
2.03	4.14	6.25	7.74	9.19	12.62	14.92	
2.18	4.46	6.73	8.32	9.90	13.57	16.00	
2.35	4.91	7.22	8.92	10.62	14.55	17.11	
2.52	5.15	7.72	9.55	11.37	15.56	18.25	
2.88	5.90	8.79	10.85	12.95	17.64	20.62	
3.27	6.69	9.92	12.27	14.63	19.81	23.11	
3.47	7.11	10.51	13.00	15.50	20.93	24.40	
3.68	7.54	11.12	13.76	16.40	22.08	25.72	
4.12	8.41	12.38	15.35	18.27	24.47	28.45	
4.58	9.32	13.71	17.01	20.24	26.95	31.41	
5.07	10.28	15.13	18.76	22.30	29.54	34.50	
5.58	11.29	16.62	20.59	24.40	32.22	37.73	
5.85	11.81	17.38	21.53	25.47	33.59	39.39	
6.69	13.44	19.80	24.49	28.82	38.01	44.55	
7.28	14.58	21.49	26.56	31.15	41.12	48.14	
8.88	17.63	26.01	31.93	37.30	49.37	57.63	
9.22	18.27	26.96	33.05	38.58	51.10	59.61	
10.65	20.95	30.93	37.69	43.91	58.26	67.29	
12.18	23.87	35.16	42.59	49.53	65.82	75.02	
14.69	28.59	41.75	50.41	58.89	77.64	87.09	
15.58	30.26	44.06	53.14	62.17	81.44	91.23	
16.91	32.84	47.61	57.34	67.23	87.25	97.54	
19.26	37.38	53.80	64.88	76.04	97.20	-	
24.39	47.29	67.12	81.37	95.03	118.05	-	
30.11	58.13	81.94	99.45	114.85	-	-	

御注文には必ず“フルネームで商品記号”を明記してください。



単位：mm

精度	材質	圧力角	熱処理	歯面硬度	バックラッシ①
JIS B 1702-1 N5 級	SCM435、440	20 度	歯部高周波	HRC49 ~ 55	0.1 ~ 0.2

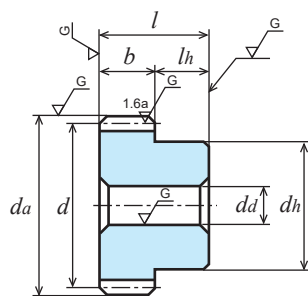
★表面処理は行っておりません。

★本許容伝達動力表のテーブルは JGMA の式を採用しております。単位換算方法は参考資料 P.20 のご確認ください。

①同品種、同材質、一對の噛合い時の理論値です。

商品記号	歯数 <i>z</i>	基準円直径 <i>d</i>	歯先円直径 <i>da</i>	形	歯幅 <i>b</i>	穴径 <i>da(H7)</i>	ハブ外径 <i>dh</i>	ハブ長さ <i>lh</i>	全長 <i>l</i>	重量 <i>W(kg)</i>
● SG2.5S 14B - 2515N	14	φ 35	φ 40	B1	25	φ15	φ28	18	43	0.22
● SG2.5S 15B - 2515N	15	φ 37.5	φ 42.5	B1	25	φ15	φ30	18	43	0.26
● SG2.5S 16B - 2515N	16	φ 40	φ 45	B1	25	φ15	φ32	18	43	0.30
● SG2.5S 18B - 2515N	18	φ 45	φ 50	B1	25	φ15	φ38	18	43	0.41
● SG2.5S 20B - 2518N	20	φ 50	φ 55	B1	25	φ18	φ40	18	43	0.48
● SG2.5S 24B - 2518N	24	φ 60	φ 65	B1	25	φ18	φ48	18	43	0.72
● SG2.5S 25B - 2520N	25	φ 62.5	φ 67.5	B1	25	φ20	φ50	18	43	0.77
● SG2.5S 28B - 2520N	28	φ 70	φ 75	B1	25	φ20	φ60	18	43	1.05
● SG2.5S 30B - 2520N	30	φ 75	φ 80	B1	25	φ20	φ65	18	43	1.23
● SG2.5S 32B - 2520N	32	φ 80	φ 85	B1	25	φ20	φ70	18	43	1.42
● SG2.5S 35B - 2520N	35	φ 87.5	φ 92.5	B1	25	φ20	φ70	18	43	1.62
● SG2.5S 36B - 2520N	36	φ 90	φ 95	B1	25	φ20	φ70	18	43	1.69
● SG2.5S 40B - 2525N	40	φ100	φ105	B1	25	φ25	φ70	18	43	1.92
● SG2.5S 45B - 2525N	45	φ112.5	φ117.5	B1	25	φ25	φ75	18	43	2.41
● SG2.5S 48B - 2525N	48	φ120	φ125	B1	25	φ25	φ75	18	43	2.68
● SG2.5S 50B - 2525N	50	φ125	φ130	B1	25	φ25	φ80	18	43	2.95
● SG2.5S 55B - 2525N	55	φ137.5	φ142.5	B1	25	φ25	φ80	18	43	3.46
● SG2.5S 56B - 2525N	56	φ140	φ145	B1	25	φ25	φ80	18	43	3.57
● SG2.5S 60B - 2525N	60	φ150	φ155	B1	25	φ25	φ80	18	43	4.01
● SG2.5S 64B - 2525N	64	φ160	φ165	B1	25	φ25	φ80	18	43	4.49
● SG2.5S 70B - 2525N	70	φ175	φ180	B1	25	φ25	φ80	18	43	5.26
● SG2.5S 72B - 2525N	72	φ180	φ185	B1	25	φ25	φ85	18	43	5.63
● SG2.5S 75B - 2525N	75	φ187.5	φ192.5	B1	25	φ25	φ90	18	43	6.15
● SG2.5S 80B - 2525N	80	φ200	φ205	B1	25	φ25	φ90	18	43	6.90

●の商品は新商品です。



B1形【-】

許容伝達動力表 曲げ強さ (kW)

歯数 <i>z</i>	歯幅 <i>b</i>	回転速度 (min <sup>-1</sup> )						
		400	800	1,200	1,500	1,800	2,500	3,000
14	25	4.81	9.62	14.42	18.03	21.48	28.91	34.08
15	25	5.39	10.78	16.17	20.21	23.93	32.14	37.95
16	25	5.98	11.96	17.94	22.35	26.40	35.46	41.86
18	25	7.19	14.38	21.57	26.60	31.38	42.19	49.72
20	25	8.44	16.88	25.23	30.94	36.42	49.04	57.68
24	25	11.00	22.01	32.39	39.57	46.67	62.66	72.67
25	25	11.66	23.32	34.18	41.73	49.27	65.97	76.34
28	25	13.65	27.30	39.56	48.36	57.05	75.55	87.13
30	25	14.99	29.87	43.11	52.78	62.19	81.77	94.10
32	25	16.34	32.40	46.67	57.20	67.33	87.92	101.35
35	25	18.40	36.19	52.15	63.81	74.84	96.92	112.26
36	25	19.09	37.45	53.97	66.00	77.24	99.87	115.86
40	25	21.87	42.47	61.23	74.71	86.65	112.19	129.97
45	25	25.36	48.64	70.16	84.85	97.96	127.28	146.94
48	25	27.48	52.33	75.48	90.76	104.57	136.13	155.65
50	25	28.90	54.85	79.00	94.63	108.89	141.94	160.97
55	25	32.47	61.12	87.29	104.08	120.17	156.12	173.61
56	25	33.19	62.36	88.91	105.93	122.43	158.43	176.03
60	25	35.94	67.32	95.27	113.22	131.34	167.37	185.40
64	25	38.61	72.24	101.49	120.77	140.07	175.88	-
70	25	42.59	79.53	110.56	132.11	152.83	187.90	-
72	25	43.91	81.94	113.52	135.82	157.00	191.72	-
75	25	45.87	85.53	117.88	141.33	163.16	197.29	-
80	25	49.13	91.20	125.49	150.35	171.91	-	-

許容伝達動力表 歯面強さ (kW)

回転速度 (min <sup>-1</sup> )							
400	800	1,200	1,500	1,800	2,500	3,000	
1.03	2.10	3.19	4.02	4.83	6.61	7.87	
1.19	2.42	3.68	4.65	5.55	7.58	9.04	
1.36	2.77	4.21	5.30	6.32	8.63	10.29	
1.74	3.54	5.39	6.72	7.99	10.94	13.03	
2.16	4.41	6.69	8.30	9.86	13.52	16.07	
3.15	6.44	9.66	11.93	14.22	19.45	22.81	
3.43	7.02	10.48	12.94	15.43	21.07	24.64	
4.34	8.89	13.14	16.26	19.37	26.16	30.51	
5.00	10.23	15.07	18.68	22.24	29.83	34.70	
5.72	11.65	17.13	21.26	25.30	33.69	39.26	
6.89	13.95	20.53	25.44	30.17	39.85	46.65	
7.31	14.76	21.73	26.92	31.84	41.99	49.24	
9.10	18.22	26.86	33.20	38.93	51.40	60.18	
11.63	23.04	34.00	41.67	48.64	64.42	75.14	
13.31	26.19	38.67	47.12	54.88	72.83	84.11	
14.49	28.44	41.94	50.91	59.22	78.68	90.11	
17.69	34.47	50.42	60.92	71.11	94.11	105.66	
18.36	35.74	52.18	63.02	73.62	97.04	108.86	
21.14	41.06	59.51	71.67	84.04	109.06	121.93	
24.07	46.72	67.25	81.09	95.05	121.50	-	
28.82	55.88	79.59	96.37	112.64	140.91	-	
30.49	59.11	83.90	101.71	118.78	147.57	-	
33.09	64.11	90.53	109.96	128.25	157.71	-	
37.64	72.66	102.43	124.31	143.57	-	-	

御注文には必ず“フルネームで商品記号”を明記してください。



単位：mm

精度	材質	圧力角	熱処理	歯面硬度	バックラッシ①
JIS B 1702-1 N5 級	SCM435、440	20 度	歯部高周波	HRC49 ~ 55	0.12 ~ 0.24

★表面処理は行っておりません。

★本許容伝達動力表のテーブルは JGMA の式を採用しております。単位換算方法は参考資料 P. 20 のご確認願います。

①同品種、同材質、一對の噛合い時の理論値です。

商品記号	歯数 <i>z</i>	基準円直径 <i>d</i>	歯先円直径 <i>da</i>	形	歯幅 <i>b</i>	穴径 <i>dd(H7)</i>	ハブ外径 <i>d<sub>h</sub></i>	ハブ長さ <i>l<sub>h</sub></i>	全長 <i>l</i>	重量 <i>W(kg)</i>
● SG3S 14B - 3016N	14	φ 42	φ 48	B1	30	φ16	φ 34	20	50	0.39
● SG3S 15B - 3016N	15	φ 45	φ 51	B1	30	φ16	φ 36	20	50	0.46
● SG3S 16B - 3016N	16	φ 48	φ 54	B1	30	φ16	φ 38	20	50	0.53
● SG3S 18B - 3016N	18	φ 54	φ 60	B1	30	φ16	φ 40	20	50	0.66
● SG3S 20B - 3020N	20	φ 60	φ 66	B1	30	φ20	φ 50	20	50	0.85
● SG3S 24B - 3020N	24	φ 72	φ 78	B1	30	φ20	φ 58	20	50	1.25
● SG3S 25B - 3020N	25	φ 75	φ 81	B1	30	φ20	φ 60	20	50	1.36
● SG3S 28B - 3020N	28	φ 84	φ 90	B1	30	φ20	φ 70	20	50	1.79
● SG3S 30B - 3025N	30	φ 90	φ 96	B1	30	φ25	φ 75	20	50	2.00
● SG3S 32B - 3025N	32	φ 96	φ102	B1	30	φ25	φ 75	20	50	2.21
● SG3S 35B - 3025N	35	φ105	φ111	B1	30	φ25	φ 80	20	50	2.64
● SG3S 36B - 3025N	36	φ108	φ114	B1	30	φ25	φ 80	20	50	2.75
● SG3S 40B - 3030	40	φ120	φ126	B1	30	φ30	φ 70	20	50	3.0
● SG3S 40B - 3025N	40	φ120	φ126	B1	30	φ25	φ 80	20	50	3.26
● SG3S 45B - 3025N	45	φ135	φ141	B1	30	φ25	φ 80	20	50	3.97
● SG3S 48B - 3025N	48	φ144	φ150	B1	30	φ25	φ 85	20	50	4.53
● SG3S 50B - 3030N	50	φ150	φ156	B1	30	φ30	φ 85	20	50	4.78
● SG3S 55B - 3030N	55	φ165	φ171	B1	30	φ30	φ 90	20	50	5.76
● SG3S 56B - 3030N	56	φ168	φ174	B1	30	φ30	φ 90	20	50	5.94
● SG3S 60B - 3030N	60	φ180	φ186	B1	30	φ30	φ100	20	50	6.95
● SG3S 64B - 3030N	64	φ192	φ198	B1	30	φ30	φ100	20	50	7.77
● SG3S 70B - 3030N	70	φ210	φ216	B1	30	φ30	φ100	20	50	9.11
● SG3S 72B - 3030N	72	φ216	φ222	B1	30	φ30	φ100	20	50	9.59
● SG3S 75B - 3030N	75	φ225	φ231	B1	30	φ30	φ100	20	50	10.32
● SG3S 80B - 3030N	80	φ240	φ246	B1	30	φ30	φ100	20	50	11.61

●の商品は新商品です。

目次

インフォメーション

ギヤボックス

ノーバックラッシギヤ

平歯車

ラック

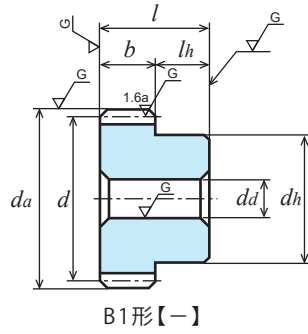
ヘリカル・スクリューギヤ

マイタギヤ

ベベルギヤ

ウォーム、ウォームホイール

参考資料



許容伝達動力表 曲げ強さ (kW)

歯数 <i>z</i>	歯幅 <i>b</i>	回転速度 (min <sup>-1</sup> )						
		400	800	1,200	1,500	1,800	2,500	3,000
14	30	8.31	16.62	24.93	30.93	36.51	49.07	57.88
15	30	9.31	18.62	27.93	34.46	40.64	54.65	64.40
16	30	10.33	20.67	30.99	38.02	44.79	60.28	70.95
18	30	12.42	24.84	36.90	45.18	53.16	71.59	83.78
20	30	14.59	29.17	42.93	52.45	61.87	83.06	96.33
24	30	19.01	38.01	54.95	67.21	79.24	104.65	120.57
25	30	20.15	40.15	57.96	70.95	83.59	109.93	126.49
28	30	23.59	46.57	67.09	82.15	96.61	125.47	145.00
30	30	25.90	50.82	73.23	89.55	104.80	135.50	157.19
32	30	28.24	55.08	79.39	96.95	112.84	145.94	169.26
35	30	31.79	61.43	88.58	107.77	124.68	161.66	187.02
36	30	32.98	63.54	91.64	111.22	128.56	166.83	192.84
40	30	37.79	71.94	103.77	124.77	143.76	187.16	214.00
45	30	43.83	82.62	118.23	141.06	162.71	211.59	236.20
48	30	47.47	89.00	126.51	150.58	174.29	224.14	248.74
50	30	49.77	93.24	131.94	156.80	181.90	231.80	256.76
55	30	55.48	103.74	145.22	173.05	200.54	250.00	-
56	30	56.62	105.82	147.83	176.30	204.19	253.49	-
60	30	61.14	114.10	158.07	189.13	218.62	266.97	-
64	30	65.63	122.26	168.12	201.71	232.50	-	-
70	30	72.29	133.62	184.00	220.08	249.18	-	-
72	30	74.50	137.34	189.20	226.08	254.51	-	-
75	30	77.78	142.85	196.93	234.96	262.28	-	-
80	30	83.22	151.85	209.58	247.54	274.71	-	-

許容伝達動力表 歯面強さ (kW)

回転速度 (min <sup>-1</sup> )						
400	800	1,200	1,500	1,800	2,500	3,000
1.81	3.68	5.60	7.02	8.36	11.43	13.62
2.08	4.25	6.47	8.06	9.59	13.13	15.64
2.38	4.86	7.40	9.17	10.91	14.95	17.78
3.04	6.21	9.38	11.61	13.79	18.92	22.39
3.78	7.73	11.59	14.32	17.06	23.34	27.37
5.52	11.31	16.68	20.65	24.60	33.13	38.59
6.01	12.28	18.09	22.41	26.69	35.79	41.64
7.60	15.42	22.69	28.14	33.45	44.30	51.76
8.77	17.71	26.08	32.30	38.21	50.39	59.08
10.03	20.15	29.69	36.74	43.23	57.01	66.83
12.09	24.10	35.54	43.81	51.24	67.75	79.19
12.82	25.49	37.60	46.25	54.04	71.51	83.51
15.97	31.43	46.40	56.54	65.86	87.40	100.93
20.43	39.86	58.41	70.63	82.36	109.12	122.99
23.37	45.39	66.08	79.71	93.26	122.16	136.84
25.37	49.27	71.42	86.01	100.85	130.87	146.32
30.73	59.63	85.52	103.27	120.93	153.45	-
31.86	61.82	88.47	106.92	125.14	158.10	-
36.59	70.93	100.68	122.05	142.54	177.08	-
41.63	80.62	113.58	138.05	160.74	-	-
49.78	95.73	135.04	163.59	187.06	-	-
52.66	101.01	142.56	172.51	196.11	-	-
57.11	109.17	154.16	186.25	209.93	-	-
64.93	123.36	174.37	208.50	233.57	-	-

目次

インフォメーション

ギヤボックス

ノーバックミッシンギヤ

平歯車

ラック

ヘリカル・スクリューギヤ

マイタギヤ

ベベルギヤ

ウォーム、ウォームホイール

参考資料

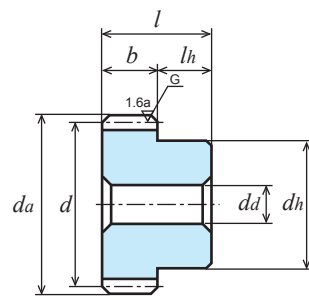


# 齒研平齒車

## SGRシリーズ



御注文には必ず“フルネームで商品記号”を明記してください。



B1形

単位 : mm

精度	材質	圧力角	熱処理	歯面硬度	表面処理①	バックラッシュ②
JIS B 1702-1 N6 級	S45C	20 度	歯部高周波	HRC50 ~ 56	黒染	0.02 ~ 0.08

①表面に黒染め処理を行っております。歯面には黒染めがありません。

②同品種、同材質、一對の噛合い時の理論値です。

★許容伝達動力表のテーブルは JGMA の式を採用しております。単位換算法は P.20 のご確認をお願いいたします。

商品記号	歯数 <i>z</i>	基準円直径 <i>d</i>	歯先円直径 <i>da</i>	形	歯幅 <i>b</i>	穴径 <i>dd(H7)</i>	ハブ外径 <i>dh</i>	ハブ長さ <i>lh</i>	全長 <i>l</i>	重量 <i>W(g)</i>
SGR50S 30B-0505	30	φ15	φ16	B1	5	φ5	φ12	8	13	12.03
SGR50S 40B-0506	40	φ20	φ21	B1	5	φ6	φ15	8	13	20.54
SGR50S 50B-0506	50	φ25	φ26	B1	5	φ6	φ18	8	13	32.36
SGR50S 60B-0506	60	φ30	φ31	B1	5	φ6	φ22	8	13	48.73
SGR50S 70B-0508	70	φ35	φ36	B1	5	φ8	φ25	8	13	63.46
SGR50S 80B-0508	80	φ40	φ41	B1	5	φ8	φ28	8	13	82.86
SGR50S 90B-0508	90	φ45	φ46	B1	5	φ8	φ32	8	13	107.80
SGR50S 100B-0510	100	φ50	φ51	B1	5	φ10	φ35	8	13	129.47
SGR50S 120B-0510	120	φ60	φ61	B1	5	φ10	φ42	8	13	189.97
SGR80S 25B-0805	25	φ20	φ21.6	B1	8	φ5	φ16	10	18	32.74
SGR80S 30B-0805	30	φ24	φ25.6	B1	8	φ5	φ20	10	18	50.30
SGR80S 40B-0808	40	φ32	φ33.6	B1	8	φ8	φ25	10	18	81.94
SGR80S 50B-0808	50	φ40	φ41.6	B1	8	φ8	φ28	10	18	120.15
SGR80S 60B-0808	60	φ48	φ49.6	B1	8	φ8	φ28	10	18	154.87
SGR80S 70B-0808	70	φ56	φ57.6	B1	8	φ8	φ28	10	18	195.91
SGR80S 80B-0808	80	φ64	φ65.6	B1	8	φ8	φ28	10	18	243.26
SGR80S 90B-0810	90	φ72	φ73.6	B1	8	φ10	φ30	10	18	300.08
SGR80S 100B-0812	100	φ80	φ81.6	B1	8	φ12	φ40	10	18	398.33
SGR80S 120B-0812	120	φ96	φ97.6	B1	8	φ12	φ40	10	18	537.23

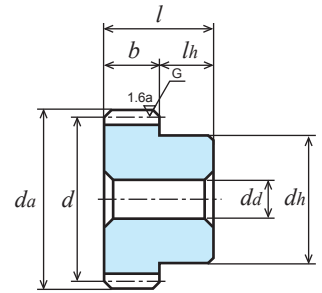
許容伝達動力表 曲げ強さ (W)

商品記号	回転速度 (min <sup>-1</sup> )						
	400	800	1,200	1,500	1,800	2,500	3,000
SGR50S 30B-0505	80.54	161.08	241.63	299.32	355.02	480.02	565.46
SGR50S 40B-0506	117.09	234.19	346.94	427.04	504.66	677.30	795.87
SGR50S 50B-0506	154.49	308.26	450.68	552.80	651.05	872.32	1,031.71
SGR50S 60B-0506	192.53	380.15	553.10	676.14	793.82	1,071.36	1,263.32
SGR50S 70B-0508	230.93	451.32	653.58	796.32	938.22	1,266.39	1,495.23
SGR50S 80B-0508	269.57	521.53	751.90	916.05	1,083.88	1,460.15	1,725.94
SGR50S 90B-0508	308.09	590.05	846.84	1,037.74	1,225.74	1,652.91	1,950.62
SGR50S 100B-0510	346.17	658.01	943.34	1,158.52	1,366.34	1,844.67	2,173.19
SGR50S 120B-0510	419.80	790.54	1,139.73	1,395.26	1,648.08	2,219.13	2,580.92
SGR80S 25B-0805	257.22	500.29	761.91	937.79	1,108.42	1,487.39	1,748.20
SGR80S 30B-0805	329.82	659.46	964.96	1,184.37	1,396.05	1,867.99	2,210.22
SGR80S 40B-0808	479.70	943.31	1,369.90	1,672.32	1,961.62	2,653.91	3,127.27
SGR80S 50B-0808	632.82	1,224.34	1,764.99	2,150.51	2,544.27	3,427.56	4,051.79
SGR80S 60B-0808	788.32	1,501.24	2,149.76	2,641.96	3,117.81	4,207.24	4,960.15
SGR80S 70B-0808	937.71	1,772.36	2,549.49	3,125.09	3,686.13	4,972.25	5,814.95
SGR80S 80B-0808	1,085.75	2,037.23	2,943.23	3,599.30	4,257.20	5,706.30	6,618.36
SGR80S 90B-0810	1,230.64	2,293.55	3,326.36	4,076.16	4,813.22	6,383.04	7,378.10
SGR80S 100B-0812	1,374.92	2,563.83	3,706.40	4,550.12	5,364.31	7,040.29	8,082.11
SGR80S 120B-0812	1,657.84	3,094.74	4,476.32	5,477.42	6,391.52	8,252.64	9,311.59

許容伝達動力表 歯面強さ (W)

商品記号	回転速度 (min <sup>-1</sup> )						
	400	800	1,200	1,500	1,800	2,500	3,000
SGR50S 30B-0505	23.84	49.14	75.03	93.94	112.37	154.06	183.06
SGR50S 40B-0506	43.55	89.83	135.47	168.28	200.49	272.93	323.29
SGR50S 50B-0506	69.52	142.99	212.79	263.58	313.04	425.48	507.26
SGR50S 60B-0506	101.89	207.41	307.13	379.09	448.75	614.47	730.43
SGR50S 70B-0508	140.74	283.49	417.87	514.19	610.70	836.38	995.21
SGR50S 80B-0508	186.14	371.23	544.77	670.26	799.43	1,092.47	1,301.92
SGR50S 90B-0508	238.25	470.38	687.24	850.31	1,012.40	1,385.26	1,647.83
SGR50S 100B-0510	296.39	580.72	847.44	1,051.01	1,249.63	1,711.22	2,032.35
SGR50S 120B-0510	429.77	834.29	1,224.29	1,513.48	1,802.24	2,461.65	2,886.12
SGR80S 25B-0805	69.71	144.44	216.66	269.37	320.93	436.69	517.51
SGR80S 30B-0805	102.14	210.51	313.55	388.68	461.78	626.88	747.68
SGR80S 40B-0808	186.61	378.30	559.15	689.41	815.13	1,118.66	1,328.88
SGR80S 50B-0808	297.82	593.96	871.64	1,072.42	1,279.09	1,747.96	2,083.07
SGR80S 60B-0808	436.27	856.39	1,248.40	1,549.28	1,843.06	2,523.02	2,998.43
SGR80S 70B-0808	597.56	1,164.31	1,704.77	2,110.22	2,509.10	3,433.79	4,047.69
SGR80S 80B-0808	783.95	1,516.36	2,229.96	2,753.91	3,283.41	4,464.79	5,219.99
SGR80S 90B-0810	995.17	1,911.91	2,822.60	3,492.90	4,157.61	5,593.31	6,517.27
SGR80S 100B-0812	1,230.93	2,366.13	3,481.92	4,316.70	5,129.81	6,830.19	7,903.81
SGR80S 120B-0812	1,774.74	3,415.21	5,028.43	6,213.52	7,308.57	9,573.76	10,888.97

御注文には必ず“フルネームで商品記号”を明記してください。



B1形

単位：mm

精度	材質	圧力角	熱処理	歯面硬度	表面処理①	バックラッシュ②
JIS B 1702-1 N6 級	S45C	20 度	歯部高周波	HRC50 ~ 56	黒染	0.08 ~ 0.16

①表面に黒染め処理を行っております。歯面には黒染めがありません。

②同品種、同材質、一對の噛み合い時の理論値です。

★許容伝達動力表のテーブルは JGMA の式を採用しております。単位換算方法は P.20 のご確認をお願いいたします。

商品記号	歯数 <i>z</i>	基準円直径 <i>d</i>	歯先円直径 <i>da</i>	形	歯幅 <i>b</i>	穴径 <i>dd(H7)</i>	ハブ外径 <i>dh</i>	ハブ長さ <i>lh</i>	全長 <i>l</i>	重量 <i>W(g)</i>
SGR1S 14B - 1005	14	φ14	φ16	B1	10	φ 5	φ11	10	20	16.46
SGR1S 15B - 1006	15	φ15	φ17	B1	10	φ 6	φ12	10	20	18.31
SGR1S 16B - 1006	16	φ16	φ18	B1	10	φ 6	φ13	10	20	21.76
SGR1S 17B - 1006	17	φ17	φ19	B1	10	φ 6	φ14	10	20	25.46
SGR1S 18B - 1006	18	φ18	φ20	B1	10	φ 6	φ15	10	20	29.41
SGR1S 19B - 1006	19	φ19	φ21	B1	10	φ 6	φ16	10	20	33.60
SGR1S 20B - 1006	20	φ20	φ22	B1	10	φ 6	φ16	10	20	36.01
SGR1S 21B - 1008	21	φ21	φ23	B1	10	φ 8	φ18	10	20	39.27
SGR1S 22B - 1008	22	φ22	φ24	B1	10	φ 8	φ18	10	20	41.92
SGR1S 23B - 1008	23	φ23	φ25	B1	10	φ 8	φ20	10	20	49.38
SGR1S 24B - 1008	24	φ24	φ26	B1	10	φ 8	φ20	10	20	52.28
SGR1S 25B - 1008	25	φ25	φ27	B1	10	φ 8	φ20	10	20	55.30
SGR1S 26B - 1008	26	φ26	φ28	B1	10	φ 8	φ20	10	20	58.45
SGR1S 27B - 1008	27	φ27	φ29	B1	10	φ 8	φ20	10	20	61.72
SGR1S 28B - 1008	28	φ28	φ30	B1	10	φ 8	φ20	10	20	65.11
SGR1S 29B - 1008	29	φ29	φ31	B1	10	φ 8	φ25	10	20	82.49
SGR1S 30B - 1010	30	φ30	φ32	B1	10	φ10	φ25	10	20	81.69
SGR1S 32B - 1010	32	φ32	φ34	B1	10	φ10	φ25	10	20	89.34
SGR1S 34B - 1010	34	φ34	φ36	B1	10	φ10	φ25	10	20	97.47
SGR1S 35B - 1010	35	φ35	φ37	B1	10	φ10	φ25	10	20	101.73

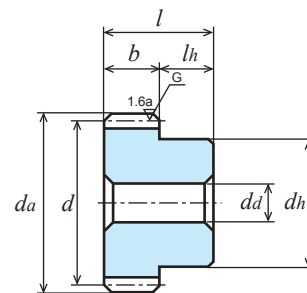
許容伝達動力表 曲げ強さ (kW)

商品記号	回転速度 (min <sup>-1</sup> )						
	400	800	1,200	1,500	1,800	2,500	3,000
SGR1S 14B - 1005	0.21	0.41	0.62	0.77	0.91	1.23	1.45
SGR1S 15B - 1006	0.23	0.47	0.70	0.87	1.03	1.39	1.64
SGR1S 16B - 1006	0.26	0.52	0.78	0.96	1.14	1.54	1.81
SGR1S 17B - 1006	0.29	0.57	0.85	1.05	1.25	1.68	1.98
SGR1S 18B - 1006	0.31	0.62	0.93	1.15	1.36	1.82	2.14
SGR1S 19B - 1006	0.34	0.68	1.01	1.24	1.46	1.97	2.31
SGR1S 20B - 1006	0.37	0.73	1.08	1.33	1.57	2.11	2.48
SGR1S 21B - 1008	0.39	0.78	1.16	1.42	1.68	2.25	2.66
SGR1S 22B - 1008	0.42	0.84	1.23	1.52	1.79	2.40	2.83
SGR1S 23B - 1008	0.45	0.89	1.31	1.61	1.90	2.54	3.00
SGR1S 24B - 1008	0.47	0.95	1.39	1.70	2.01	2.69	3.18
SGR1S 25B - 1008	0.50	1.00	1.47	1.80	2.12	2.84	3.35
SGR1S 26B - 1008	0.53	1.06	1.54	1.89	2.23	2.99	3.53
SGR1S 27B - 1008	0.56	1.11	1.62	1.98	2.33	3.14	3.71
SGR1S 28B - 1008	0.59	1.16	1.70	2.08	2.44	3.29	3.88
SGR1S 29B - 1008	0.62	1.22	1.77	2.17	2.55	3.43	4.05
SGR1S 30B - 1010	0.64	1.27	1.85	2.26	2.66	3.58	4.23
SGR1S 32B - 1010	0.70	1.38	2.00	2.45	2.87	3.88	4.58
SGR1S 34B - 1010	0.76	1.49	2.16	2.63	3.10	4.18	4.93
SGR1S 35B - 1010	0.79	1.54	2.23	2.72	3.21	4.33	5.11

許容伝達動力表 歯面強さ (kW)

商品記号	回転速度 (min <sup>-1</sup> )						
	400	800	1,200	1,500	1,800	2,500	3,000
SGR1S 14B - 1005	0.04	0.09	0.13	0.16	0.20	0.27	0.32
SGR1S 15B - 1006	0.05	0.10	0.15	0.19	0.22	0.31	0.37
SGR1S 16B - 1006	0.05	0.11	0.17	0.21	0.26	0.35	0.42
SGR1S 17B - 1006	0.06	0.13	0.19	0.24	0.29	0.40	0.47
SGR1S 18B - 1006	0.07	0.14	0.22	0.27	0.32	0.44	0.52
SGR1S 19B - 1006	0.08	0.16	0.24	0.30	0.36	0.49	0.58
SGR1S 20B - 1006	0.09	0.18	0.27	0.34	0.40	0.55	0.65
SGR1S 21B - 1008	0.10	0.20	0.30	0.37	0.44	0.60	0.71
SGR1S 22B - 1008	0.11	0.22	0.33	0.41	0.49	0.66	0.78
SGR1S 23B - 1008	0.12	0.24	0.36	0.45	0.53	0.72	0.86
SGR1S 24B - 1008	0.13	0.26	0.39	0.49	0.58	0.78	0.93
SGR1S 25B - 1008	0.14	0.29	0.43	0.53	0.63	0.85	1.01
SGR1S 26B - 1008	0.15	0.31	0.46	0.57	0.68	0.92	1.10
SGR1S 27B - 1008	0.16	0.33	0.50	0.61	0.73	0.99	1.18
SGR1S 28B - 1008	0.18	0.36	0.53	0.66	0.78	1.07	1.27
SGR1S 29B - 1008	0.19	0.39	0.57	0.71	0.84	1.15	1.37
SGR1S 30B - 1010	0.20	0.41	0.61	0.76	0.90	1.23	1.46
SGR1S 32B - 1010	0.23	0.47	0.70	0.86	1.02	1.40	1.66
SGR1S 34B - 1010	0.26	0.53	0.79	0.97	1.15	1.58	1.88
SGR1S 35B - 1010	0.28	0.57	0.84	1.03	1.22	1.67	1.99

御注文には必ず“フルネームで商品記号”を明記してください。



B1形

単位 : mm

精度	材質	圧力角	熱処理	歯面硬度	表面処理①	バックラッシュ②
JIS B 1702-1 N6 級	S45C	20 度	歯部高周波	HRC50 ~ 56	黒染	下記参照③

①表面に黒染め処理を行っております。歯面には黒染めがありません。②同品種、同材質、一对の噛合い時の理論値です。

③バックラッシュ (歯数により設定) : z36 ~ 50 : 0.08 ~ 0.16 ; z55 ~ 100 : 0.1 ~ 0.18 ; z120 : 0.12 ~ 0.20

★許容伝達動力表のテーブルは JGMA の式を採用しております。単位換算方法は P.20 のご確認をお願いいたします。

商品記号	歯数 <i>z</i>	基準円直径 <i>d</i>	歯先円直径 <i>da</i>	形	歯幅 <i>b</i>	穴径 <i>dd(H7)</i>	ハブ外径 <i>dh</i>	ハブ長さ <i>lh</i>	全長 <i>l</i>	重量 <i>W(g)</i>
SGR1S 36B - 1010	36	φ 36	φ 38	B1	10	φ10	φ25	10	20	106.11
SGR1S 38B - 1010	38	φ 38	φ 40	B1	10	φ10	φ30	10	20	132.19
SGR1S 40B - 1010	40	φ 40	φ 42	B1	10	φ10	φ30	10	20	141.80
SGR1S 42B - 1010	42	φ 42	φ 44	B1	10	φ10	φ30	10	20	151.91
SGR1S 44B - 1010	44	φ 44	φ 46	B1	10	φ10	φ30	10	20	162.52
SGR1S 45B - 1010	45	φ 45	φ 47	B1	10	φ10	φ30	10	20	168.01
SGR1S 48B - 1010	48	φ 48	φ 50	B1	10	φ10	φ30	10	20	185.21
SGR1S 50B - 1012	50	φ 50	φ 52	B1	10	φ12	φ35	10	20	211.90
SGR1S 55B - 1012	55	φ 55	φ 57	B1	10	φ12	φ35	10	20	244.27
SGR1S 56B - 1012	56	φ 56	φ 58	B1	10	φ12	φ35	10	20	251.12
SGR1S 60B - 1012	60	φ 60	φ 62	B1	10	φ12	φ40	10	20	302.84
SGR1S 64B - 1012	64	φ 64	φ 66	B1	10	φ12	φ40	10	20	333.42
SGR1S 70B - 1012	70	φ 70	φ 72	B1	10	φ12	φ40	10	20	382.99
SGR1S 75B - 1012	75	φ 75	φ 77	B1	10	φ12	φ40	10	20	427.69
SGR1S 80B - 1015	80	φ 80	φ 82	B1	10	φ15	φ50	10	20	520.97
SGR1S 90B - 1015	90	φ 90	φ 92	B1	10	φ15	φ50	10	20	625.79
SGR1S 100B - 1015	100	φ100	φ102	B1	10	φ15	φ50	10	20	742.93
SGR1S 120B - 1015	120	φ120	φ122	B1	10	φ15	φ50	10	20	1014.20

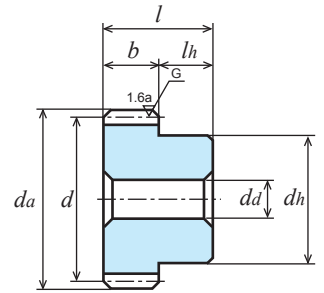
許容伝達動力表 曲げ強さ (kW)

商品記号	回転速度 (min <sup>-1</sup> )						
	400	800	1,200	1,500	1,800	2,500	3,000
SGR1S 36B - 1010	0.82	1.60	2.31	2.81	3.32	4.48	5.29
SGR1S 38B - 1010	0.88	1.70	2.46	2.99	3.54	4.77	5.64
SGR1S 40B - 1010	0.94	1.81	2.61	3.18	3.77	5.07	6.00
SGR1S 42B - 1010	1.00	1.92	2.76	3.37	3.99	5.37	6.35
SGR1S 44B - 1010	1.06	2.03	2.91	3.56	4.21	5.67	6.70
SGR1S 45B - 1010	1.09	2.08	2.98	3.66	4.32	5.82	6.87
SGR1S 48B - 1010	1.18	2.24	3.21	3.94	4.65	6.27	7.40
SGR1S 50B - 1012	1.23	2.34	3.36	4.13	4.87	6.57	7.74
SGR1S 55B - 1012	1.38	2.61	3.75	4.59	5.42	7.31	8.56
SGR1S 56B - 1012	1.41	2.66	3.82	4.69	5.53	7.45	8.72
SGR1S 60B - 1012	1.52	2.86	4.13	5.05	5.97	8.04	9.35
SGR1S 64B - 1012	1.63	3.07	4.43	5.42	6.41	8.59	9.97
SGR1S 70B - 1012	1.81	3.37	4.88	5.98	7.06	9.39	10.87
SGR1S 75B - 1012	1.95	3.63	5.25	6.44	7.60	10.05	11.60
SGR1S 80B - 1015	2.09	3.89	5.62	6.90	8.14	10.68	12.26
SGR1S 90B - 1015	2.36	4.40	6.37	7.80	9.15	11.90	13.48
SGR1S 100B - 1015	2.63	4.91	7.11	8.69	10.11	12.98	14.62
SGR1S 120B - 1015	3.16	5.91	8.56	10.32	11.93	14.93	17.01

許容伝達動力表 歯面強さ (kW)

商品記号	回転速度 (min <sup>-1</sup> )						
	400	800	1,200	1,500	1,800	2,500	3,000
SGR1S 36B - 1010	0.30	0.60	0.88	1.09	1.29	1.77	2.11
SGR1S 38B - 1010	0.33	0.67	0.98	1.21	1.44	1.97	2.35
SGR1S 40B - 1010	0.37	0.74	1.09	1.34	1.60	2.18	2.60
SGR1S 42B - 1010	0.41	0.82	1.20	1.48	1.76	2.41	2.87
SGR1S 44B - 1010	0.45	0.90	1.32	1.63	1.94	2.65	3.15
SGR1S 45B - 1010	0.48	0.94	1.37	1.70	2.02	2.77	3.30
SGR1S 48B - 1010	0.55	1.07	1.56	1.94	2.30	3.15	3.75
SGR1S 50B - 1012	0.59	1.16	1.70	2.10	2.50	3.42	4.06
SGR1S 55B - 1012	0.72	1.40	2.05	2.54	3.02	4.14	4.89
SGR1S 56B - 1012	0.75	1.46	2.13	2.64	3.14	4.29	5.06
SGR1S 60B - 1012	0.86	1.67	2.45	3.03	3.60	4.92	5.77
SGR1S 64B - 1012	0.98	1.90	2.79	3.44	4.10	5.58	6.52
SGR1S 70B - 1012	1.18	2.26	3.34	4.13	4.91	6.63	7.73
SGR1S 75B - 1012	1.35	2.60	3.83	4.74	5.64	7.56	8.79
SGR1S 80B - 1015	1.54	2.96	4.35	5.40	6.41	8.54	9.88
SGR1S 90B - 1015	1.95	3.75	5.52	6.83	8.07	10.65	12.16
SGR1S 100B - 1015	2.41	4.63	6.82	8.42	9.88	12.87	14.61
SGR1S 120B - 1015	3.46	6.67	9.82	11.96	13.94	17.69	20.32

御注文には必ず“フルネームで商品記号”を明記してください。



B1形

単位：mm

精度	材質	圧力角	熱処理	歯面硬度	表面処理①	バックラッシュ②
JIS B 1702-1 N6級	S45C	20度	歯部高周波	HRC50~56	黒染	0.08~0.16

①表面に黒染め処理を行っております。歯面には黒染めがありません。

②同品種、同材質、一對の噛合い時の理論値です。

★許容伝達動力表のテーブルはJGMAの式を採用しております。単位換算法はP.20のご確認をお願いいたします。

商品記号	歯数 <i>z</i>	基準円直径 <i>d</i>	歯先円直径 <i>da</i>	形	歯幅 <i>b</i>	穴径 <i>da(H7)</i>	ハブ外径 <i>dh</i>	ハブ長さ <i>lh</i>	全長 <i>l</i>	重量 <i>W(kg)</i>
SGR1.5S 14B-1510	14	φ21	φ24	B1	15	φ10	φ17	14	29	0.05
SGR1.5S 15B-1510	15	φ22.5	φ25.5	B1	15	φ10	φ18	14	29	0.06
SGR1.5S 16B-1510	16	φ24	φ27	B1	15	φ10	φ20	14	29	0.07
SGR1.5S 17B-1510	17	φ25.5	φ28.5	B1	15	φ10	φ21	14	29	0.08
SGR1.5S 18B-1510	18	φ27	φ30	B1	15	φ10	φ22	14	29	0.09
SGR1.5S 19B-1510	19	φ28.5	φ31.5	B1	15	φ10	φ23	14	29	0.10
SGR1.5S 20B-1510	20	φ30	φ33	B1	15	φ10	φ24	14	29	0.12
SGR1.5S 21B-1510	21	φ31.5	φ34.5	B1	15	φ10	φ25	14	29	0.13
SGR1.5S 22B-1512	22	φ33	φ36	B1	15	φ12	φ26	14	29	0.13
SGR1.5S 23B-1512	23	φ34.5	φ37.5	B1	15	φ12	φ27	14	29	0.15
SGR1.5S 24B-1512	24	φ36	φ39	B1	15	φ12	φ28	14	29	0.16
SGR1.5S 25B-1512	25	φ37.5	φ40.5	B1	15	φ12	φ30	14	29	0.18
SGR1.5S 26B-1512	26	φ39	φ42	B1	15	φ12	φ32	14	29	0.20
SGR1.5S 27B-1515	27	φ40.5	φ43.5	B1	15	φ15	φ34	14	29	0.21
SGR1.5S 28B-1515	28	φ42	φ45	B1	15	φ15	φ36	14	29	0.23
SGR1.5S 29B-1515	29	φ43.5	φ46.5	B1	15	φ15	φ37	14	29	0.25
SGR1.5S 30B-1515	30	φ45	φ48	B1	15	φ15	φ38	14	29	0.27
SGR1.5S 32B-1515	32	φ48	φ51	B1	15	φ15	φ40	14	29	0.31

許容伝達動力表 曲げ強さ (kW)

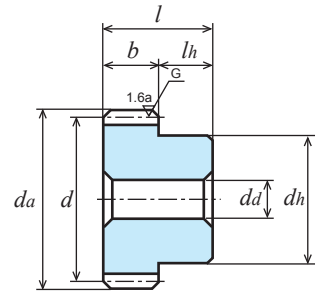
商品記号	回転速度 (min <sup>-1</sup> )						
	400	800	1,200	1,500	1,800	2,500	3,000
SGR1.5S 14B-1510	0.69	1.39	2.05	2.52	2.98	3.99	4.70
SGR1.5S 15B-1510	0.79	1.57	2.31	2.84	3.35	4.48	5.30
SGR1.5S 16B-1510	0.88	1.75	2.57	3.15	3.71	4.97	5.88
SGR1.5S 17B-1510	0.96	1.92	2.81	3.44	4.05	5.43	6.42
SGR1.5S 18B-1510	1.05	2.09	3.05	3.74	4.39	5.90	6.98
SGR1.5S 19B-1510	1.14	2.26	3.30	4.03	4.74	6.38	7.53
SGR1.5S 20B-1510	1.23	2.43	3.54	4.33	5.08	6.86	8.09
SGR1.5S 21B-1510	1.32	2.60	3.78	4.62	5.42	7.33	8.64
SGR1.5S 22B-1512	1.42	2.78	4.03	4.92	5.78	7.81	9.21
SGR1.5S 23B-1512	1.51	2.95	4.27	5.21	6.13	8.28	9.77
SGR1.5S 24B-1512	1.60	3.12	4.52	5.50	6.49	8.76	10.35
SGR1.5S 25B-1512	1.70	3.30	4.76	5.79	6.85	9.23	10.92
SGR1.5S 26B-1512	1.79	3.47	5.01	6.09	7.21	9.72	11.49
SGR1.5S 27B-1515	1.89	3.64	5.25	6.40	7.57	10.20	12.06
SGR1.5S 28B-1515	1.98	3.82	5.50	6.71	7.93	10.69	12.63
SGR1.5S 29B-1515	2.08	3.99	5.73	7.02	8.29	11.18	13.20
SGR1.5S 30B-1515	2.17	4.16	5.98	7.32	8.65	11.67	13.77
SGR1.5S 32B-1515	2.37	4.51	6.46	7.94	9.37	12.64	14.90

許容伝達動力表 歯面強さ (kW)

商品記号	回転速度 (min <sup>-1</sup> )						
	400	800	1,200	1,500	1,800	2,500	3,000
SGR1.5S 14B-1510	0.14	0.30	0.45	0.56	0.66	0.90	1.07
SGR1.5S 15B-1510	0.17	0.34	0.52	0.64	0.76	1.03	1.23
SGR1.5S 16B-1510	0.19	0.39	0.59	0.73	0.87	1.18	1.40
SGR1.5S 17B-1510	0.22	0.45	0.66	0.82	0.98	1.33	1.58
SGR1.5S 18B-1510	0.25	0.50	0.75	0.92	1.09	1.49	1.78
SGR1.5S 19B-1510	0.27	0.56	0.83	1.03	1.22	1.66	1.98
SGR1.5S 20B-1510	0.31	0.62	0.92	1.14	1.35	1.84	2.19
SGR1.5S 21B-1510	0.34	0.69	1.02	1.25	1.48	2.03	2.41
SGR1.5S 22B-1512	0.37	0.75	1.12	1.37	1.63	2.23	2.65
SGR1.5S 23B-1512	0.41	0.83	1.22	1.50	1.78	2.44	2.90
SGR1.5S 24B-1512	0.45	0.90	1.33	1.63	1.94	2.65	3.16
SGR1.5S 25B-1512	0.49	0.98	1.44	1.77	2.11	2.88	3.43
SGR1.5S 26B-1512	0.53	1.06	1.55	1.91	2.28	3.11	3.71
SGR1.5S 27B-1515	0.57	1.14	1.67	2.06	2.46	3.36	4.00
SGR1.5S 28B-1515	0.62	1.23	1.80	2.22	2.65	3.62	4.31
SGR1.5S 29B-1515	0.67	1.32	1.93	2.38	2.84	3.88	4.62
SGR1.5S 30B-1515	0.71	1.41	2.06	2.55	3.04	4.16	4.94
SGR1.5S 32B-1515	0.82	1.61	2.34	2.90	3.46	4.73	5.62



御注文には必ず“フルネームで商品記号”を明記してください。



B1形

単位 : mm

精度	材質	圧力角	熱処理	歯面硬度	表面処理①	バックラッシュ②
JIS B 1702-1 N6 級	S45C	20 度	歯部高周波	HRC50 ~ 56	黒染	下記参照③

①表面に黒染め処理を行っております。歯面には黒染めがありません。②同品種、同材質、一對の噛合い時の理論値です。

③バックラッシュ (歯数により設定) : z34 ~ 64 : 0.10 ~ 0.18 ; z70 ~ 100 : 0.12 ~ 0.20

★許容伝達動力表のテーブルは JGMA の式を採用しております。単位換算法は P.20 のご確認をお願いいたします。

商品記号	歯数	基準円直径	歯先円直径	形	歯幅	穴径	ハブ外径	ハブ長さ	全長	重量
	<i>z</i>	<i>d</i>	<i>da</i>		<i>b</i>	<i>da</i> (H7)	<i>dh</i>	<i>lh</i>	<i>l</i>	<i>W</i> (kg)
SGR1.5S 34B - 1515	34	φ 51	φ 54	B1	15	φ15	φ42	14	29	0.35
SGR1.5S 35B - 1515	35	φ 52.5	φ 55.5	B1	15	φ15	φ42	14	29	0.37
SGR1.5S 36B - 1515	36	φ 54	φ 57	B1	15	φ15	φ45	14	29	0.40
SGR1.5S 38B - 1515	38	φ 57	φ 60	B1	15	φ15	φ45	14	29	0.44
SGR1.5S 40B - 1515	40	φ 60	φ 63	B1	15	φ15	φ50	14	29	0.51
SGR1.5S 42B - 1515	42	φ 63	φ 66	B1	15	φ15	φ50	14	29	0.54
SGR1.5S 44B - 1515	44	φ 66	φ 69	B1	15	φ15	φ50	14	29	0.58
SGR1.5S 45B - 1518	45	φ 67.5	φ 70.5	B1	15	φ18	φ50	14	29	0.58
SGR1.5S 48B - 1518	48	φ 72	φ 75	B1	15	φ18	φ50	14	29	0.64
SGR1.5S 50B - 1518	50	φ 75	φ 78	B1	15	φ18	φ60	14	29	0.77
SGR1.5S 55B - 1518	55	φ 82.5	φ 85.5	B1	15	φ18	φ60	14	29	0.88
SGR1.5S 56B - 1518	56	φ 84	φ 87	B1	15	φ18	φ60	14	29	0.91
SGR1.5S 60B - 1520	60	φ 90	φ 93	B1	15	φ20	φ60	14	29	0.99
SGR1.5S 64B - 1520	64	φ 96	φ 99	B1	15	φ20	φ60	14	29	1.09
SGR1.5S 70B - 1520	70	φ105	φ108	B1	15	φ20	φ60	14	29	1.26
SGR1.5S 75B - 1520	75	φ112.5	φ115.5	B1	15	φ20	φ60	14	29	1.41
SGR1.5S 80B - 1520	80	φ120	φ123	B1	15	φ20	φ70	14	29	1.68
SGR1.5S 90B - 1520	90	φ135	φ138	B1	15	φ20	φ70	14	29	2.04
SGR1.5S 100B - 1520	100	φ150	φ153	B1	15	φ20	φ70	14	29	2.43

許容伝達動力表 曲げ強さ (kW)

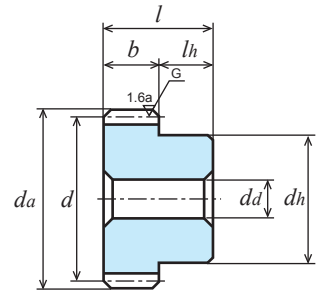
商品記号	回転速度 (min <sup>-1</sup> )						
	400	800	1,200	1,500	1,800	2,500	3,000
SGR1.5S 34B - 1515	2.56	4.85	6.96	8.55	10.08	13.61	16.03
SGR1.5S 35B - 1515	2.65	5.03	7.22	8.86	10.44	14.10	16.57
SGR1.5S 36B - 1515	2.75	5.20	7.47	9.16	10.80	14.58	17.10
SGR1.5S 38B - 1515	2.93	5.54	7.97	9.77	11.53	15.54	18.15
SGR1.5S 40B - 1515	3.12	5.88	8.48	10.38	12.26	16.50	19.19
SGR1.5S 42B - 1515	3.31	6.21	8.97	10.97	12.98	17.42	20.21
SGR1.5S 44B - 1515	3.50	6.55	9.47	11.59	13.70	18.31	21.22
SGR1.5S 45B - 1518	3.59	6.71	9.72	11.89	14.06	18.75	21.72
SGR1.5S 48B - 1518	3.87	7.21	10.46	12.82	15.13	20.07	23.20
SGR1.5S 50B - 1518	4.06	7.56	10.95	13.43	15.85	20.93	24.17
SGR1.5S 55B - 1518	4.52	8.43	12.18	14.95	17.62	23.05	26.37
SGR1.5S 56B - 1518	4.61	8.60	12.43	15.25	17.97	23.46	26.79
SGR1.5S 60B - 1520	4.98	9.29	13.43	16.46	19.30	25.10	28.43
SGR1.5S 64B - 1520	5.34	9.97	14.42	17.65	20.59	26.59	30.00
SGR1.5S 70B - 1520	5.88	10.99	15.90	19.38	22.49	28.69	32.25
SGR1.5S 75B - 1520	6.33	11.82	17.11	20.75	24.03	30.36	34.03
SGR1.5S 80B - 1520	6.77	12.65	18.31	22.09	25.54	31.95	36.39
SGR1.5S 90B - 1520	7.62	14.33	20.59	24.66	28.27	34.91	41.59
SGR1.5S 100B - 1520	8.49	16.00	22.75	27.14	30.74	39.04	46.85

許容伝達動力表 歯面強さ (kW)

商品記号	回転速度 (min <sup>-1</sup> )						
	400	800	1,200	1,500	1,800	2,500	3,000
SGR1.5S 34B - 1515	0.93	1.81	2.65	3.28	3.90	5.34	6.34
SGR1.5S 35B - 1515	0.98	1.92	2.81	3.48	4.14	5.66	6.71
SGR1.5S 36B - 1515	1.04	2.03	2.97	3.68	4.37	5.99	7.08
SGR1.5S 38B - 1515	1.16	2.26	3.31	4.10	4.88	6.67	7.85
SGR1.5S 40B - 1515	1.29	2.50	3.67	4.54	5.41	7.39	8.66
SGR1.5S 42B - 1515	1.42	2.76	4.05	5.00	5.96	8.12	9.50
SGR1.5S 44B - 1515	1.56	3.02	4.45	5.49	6.55	8.88	10.37
SGR1.5S 45B - 1518	1.64	3.16	4.65	5.75	6.85	9.27	10.82
SGR1.5S 48B - 1518	1.87	3.58	5.29	6.55	7.80	10.49	12.22
SGR1.5S 50B - 1518	2.03	3.89	5.74	7.11	8.46	11.33	13.19
SGR1.5S 55B - 1518	2.46	4.72	6.95	8.61	10.23	13.57	15.65
SGR1.5S 56B - 1518	2.55	4.90	7.21	8.92	10.60	14.04	16.16
SGR1.5S 60B - 1520	2.92	5.62	8.28	10.24	12.11	15.98	18.24
SGR1.5S 64B - 1520	3.33	6.40	9.43	11.65	13.70	17.95	20.42
SGR1.5S 70B - 1520	3.98	7.66	11.28	13.90	16.25	21.03	23.83
SGR1.5S 75B - 1520	4.56	8.79	12.95	15.86	18.52	23.73	26.81
SGR1.5S 80B - 1520	5.19	10.00	14.73	17.94	20.91	26.54	30.47
SGR1.5S 90B - 1520	6.54	12.68	18.55	22.43	25.92	32.48	39.00
SGR1.5S 100B - 1520	8.07	15.67	22.69	27.33	31.21	40.21	48.63



御注文には必ず“フルネームで商品記号”を明記してください。



B1形

単位 : mm

精度	材質	圧力角	熱処理	歯面硬度	表面処理①	バックラッシュ②
JIS B 1702-1 N6 級	S45C	20 度	歯部高周波	HRC50 ~ 56	黒染	下記参照③

①表面に黒染め処理を行っております。歯面には黒染めがありません。②同品種、同材質、一對の噛合い時の理論値です。

③バックラッシュ (歯数により設定) : z14 ~ 25 : 0.10 ~ 0.20 ; z26 ~ 35 : 0.12 ~ 0.22

★許容伝達動力表のテーブルは JGMA の式を採用しております。単位換算法は P.20 のご確認をお願いいたします。

商品記号	歯数 z	基準円直径 d	歯先円直径 da	形	歯幅 b	穴径 da(H7)	ハブ外径 dh	ハブ長さ lh	全長 l	重量 W(kg)
SGR2S 14B - 2012	14	φ28	φ32	B1	20	φ12	φ22	16	36	0.11
SGR2S 15B - 2012	15	φ30	φ34	B1	20	φ12	φ24	16	36	0.14
SGR2S 16B - 2012	16	φ32	φ36	B1	20	φ12	φ26	16	36	0.16
SGR2S 17B - 2012	17	φ34	φ38	B1	20	φ12	φ28	16	36	0.19
SGR2S 18B - 2012	18	φ36	φ40	B1	20	φ12	φ30	16	36	0.22
SGR2S 19B - 2012	19	φ38	φ42	B1	20	φ12	φ31	16	36	0.24
SGR2S 20B - 2015	20	φ40	φ44	B1	20	φ15	φ32	16	36	0.25
SGR2S 21B - 2015	21	φ42	φ46	B1	20	φ15	φ34	16	36	0.28
SGR2S 22B - 2015	22	φ44	φ48	B1	20	φ15	φ36	16	36	0.32
SGR2S 23B - 2015	23	φ46	φ50	B1	20	φ15	φ37	16	36	0.35
SGR2S 24B - 2015	24	φ48	φ52	B1	20	φ15	φ38	16	36	0.38
SGR2S 25B - 2015	25	φ50	φ54	B1	20	φ15	φ40	16	36	0.42
SGR2S 26B - 2015	26	φ52	φ56	B1	20	φ15	φ42	16	36	0.46
SGR2S 27B - 2015	27	φ54	φ58	B1	20	φ15	φ44	16	36	0.50
SGR2S 28B - 2015	28	φ56	φ60	B1	20	φ15	φ45	16	36	0.54
SGR2S 29B - 2015	29	φ58	φ62	B1	20	φ15	φ48	16	36	0.59
SGR2S 30B - 2018	30	φ60	φ64	B1	20	φ18	φ50	16	36	0.62
SGR2S 32B - 2018	32	φ64	φ68	B1	20	φ18	φ50	16	36	0.68
SGR2S 34B - 2018	34	φ68	φ72	B1	20	φ18	φ50	16	36	0.74
SGR2S 35B - 2018	35	φ70	φ74	B1	20	φ18	φ50	16	36	0.78

許容伝達動力表 曲げ強さ (kW)

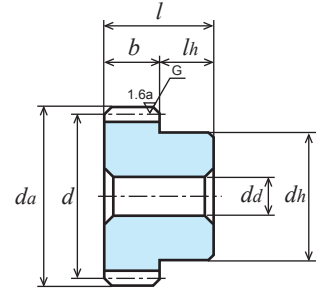
商品記号	回転速度 (min <sup>-1</sup> )						
	400	800	1,200	1,500	1,800	2,500	3,000
SGR2S 14B - 2012	1.64	3.26	4.75	5.82	6.84	9.20	10.86
SGR2S 15B - 2012	1.86	3.68	5.35	6.54	7.68	10.37	12.23
SGR2S 16B - 2012	2.08	4.09	5.94	7.25	8.50	11.50	13.55
SGR2S 17B - 2012	2.28	4.47	6.49	7.91	9.30	12.57	14.83
SGR2S 18B - 2012	2.49	4.86	7.04	8.57	10.11	13.64	16.11
SGR2S 19B - 2012	2.71	5.26	7.59	9.23	10.93	14.72	17.41
SGR2S 20B - 2015	2.92	5.65	8.15	9.93	11.74	15.82	18.70
SGR2S 21B - 2015	3.14	6.04	8.70	10.62	12.56	16.92	19.99
SGR2S 22B - 2015	3.35	6.44	9.25	11.32	13.38	18.03	21.29
SGR2S 23B - 2015	3.57	6.83	9.80	12.02	14.19	19.14	22.58
SGR2S 24B - 2015	3.79	7.23	10.35	12.72	15.01	20.32	23.88
SGR2S 25B - 2015	4.01	7.62	10.93	13.42	15.83	21.36	25.17
SGR2S 26B - 2015	4.23	8.02	11.50	14.12	16.64	22.48	26.43
SGR2S 27B - 2015	4.44	8.41	12.08	14.82	17.47	23.59	27.66
SGR2S 28B - 2015	4.66	8.80	12.66	15.52	18.31	24.70	28.88
SGR2S 29B - 2015	4.87	9.19	13.24	16.21	19.14	25.79	30.08
SGR2S 30B - 2018	5.09	9.58	13.81	16.91	19.98	26.90	31.28
SGR2S 32B - 2018	5.52	10.36	14.97	18.30	21.65	29.02	33.66
SGR2S 34B - 2018	5.95	11.13	16.12	19.73	23.32	31.09	35.99
SGR2S 35B - 2018	6.17	11.52	16.69	20.44	24.15	32.11	37.15

許容伝達動力表 歯面強さ (kW)

商品記号	回転速度 (min <sup>-1</sup> )						
	400	800	1,200	1,500	1,800	2,500	3,000
SGR2S 14B - 2012	0.35	0.72	1.07	1.32	1.57	2.14	2.55
SGR2S 15B - 2012	0.41	0.83	1.23	1.52	1.79	2.46	2.92
SGR2S 16B - 2012	0.47	0.95	1.40	1.72	2.04	2.80	3.32
SGR2S 17B - 2012	0.53	1.07	1.58	1.94	2.30	3.16	3.75
SGR2S 18B - 2012	0.60	1.20	1.77	2.17	2.59	3.54	4.21
SGR2S 19B - 2012	0.67	1.34	1.97	2.42	2.88	3.94	4.70
SGR2S 20B - 2015	0.74	1.48	2.18	2.68	3.20	4.37	5.21
SGR2S 21B - 2015	0.82	1.64	2.40	2.96	3.53	4.82	5.74
SGR2S 22B - 2015	0.91	1.80	2.63	3.25	3.87	5.30	6.30
SGR2S 23B - 2015	1.00	1.97	2.87	3.56	4.23	5.79	6.89
SGR2S 24B - 2015	1.09	2.14	3.12	3.87	4.61	6.31	7.50
SGR2S 25B - 2015	1.19	2.32	3.39	4.20	5.00	6.85	9.03
SGR2S 26B - 2015	1.28	2.51	3.67	4.55	5.40	7.40	8.78
SGR2S 27B - 2015	1.39	2.71	3.96	4.91	5.83	7.98	9.44
SGR2S 28B - 2015	1.49	2.91	4.26	5.28	6.27	8.58	10.12
SGR2S 29B - 2015	1.60	3.12	4.57	5.66	6.73	9.21	10.82
SGR2S 30B - 2018	1.72	3.34	4.90	6.05	7.21	9.85	11.54
SGR2S 32B - 2018	1.96	3.79	5.57	6.88	8.21	11.16	13.05
SGR2S 34B - 2018	2.22	4.27	6.29	7.78	9.27	12.54	14.63
SGR2S 35B - 2018	2.35	4.52	6.67	8.25	9.82	13.25	15.45

目次  
インフォメーション  
ギヤボックス  
ノーマットラッシュギヤ  
平歯車  
ラック  
ヘリカル・スクリエューギヤ  
マイタギヤ  
ベベルギヤ  
ウォーム、ウォームホイール  
参考資料

御注文には必ず“フルネームで商品記号”を明記してください。



B1形

単位 : mm

精度	材質	圧力角	熱処理	歯面硬度	表面処理①	バックラッシ②
JIS B 1702-1 N6 級	S45C	20 度	歯部高周波	HRC50 ~ 56	黒染	下記参照③

①表面に黒染め処理を行っております。歯面には黒染めがありません。②同品種、同材質、一對の噛合い時の理論値です。

③バックラッシ (齒数により設定) : z36 ~ 50 : 0.12 ~ 0.22 ; z55 ~ 100 : 0.14 ~ 0.24

★許容伝達動力表のテーブルは JGMA の式を採用しております。単位換算方法は P.20 のご確認をお願いいたします。

商品記号	齒数 z	基準円直径 d	齒先円直径 da	形	齒幅 b	穴径 dd(H7)	ハブ外径 dh	ハブ長さ lh	全長 l	重量 W(kg)
SGR2S 36B - 2018	36	φ 72	φ 76	B1	20	φ18	φ50	16	36	0.81
SGR2S 38B - 2018	38	φ 76	φ 80	B1	20	φ18	φ50	16	36	0.89
SGR2S 40B - 2020	40	φ 80	φ 84	B1	20	φ20	φ60	16	36	1.06
SGR2S 42B - 2020	42	φ 84	φ 88	B1	20	φ20	φ60	16	36	1.14
SGR2S 44B - 2020	44	φ 88	φ 92	B1	20	φ20	φ60	16	36	1.22
SGR2S 45B - 2020	45	φ 90	φ 94	B1	20	φ20	φ60	16	36	1.27
SGR2S 48B - 2020	48	φ 96	φ100	B1	20	φ20	φ60	16	36	1.40
SGR2S 50B - 2025	50	φ100	φ104	B1	20	φ25	φ60	16	36	1.45
SGR2S 55B - 2025	55	φ110	φ114	B1	20	φ25	φ60	16	36	1.71
SGR2S 56B - 2025	56	φ112	φ116	B1	20	φ25	φ60	16	36	1.76
SGR2S 60B - 2025	60	φ120	φ124	B1	20	φ25	φ65	16	36	2.05
SGR2S 64B - 2025	64	φ128	φ132	B1	20	φ25	φ65	16	36	2.30
SGR2S 70B - 2025	70	φ140	φ144	B1	20	φ25	φ70	16	36	2.76
SGR2S 72B - 2025	72	φ144	φ148	B1	20	φ25	φ70	16	36	2.90
SGR2S 75B - 2025	75	φ150	φ154	B1	20	φ25	φ70	16	36	3.12
SGR2S 80B - 2025	80	φ160	φ164	B1	20	φ25	φ80	16	36	3.65
SGR2S 90B - 2025	90	φ180	φ184	B1	20	φ25	φ80	16	36	4.49
SGR2S 100B - 2025	100	φ200	φ204	B1	20	φ25	φ80	16	36	5.42

許容伝達動力表 曲げ強さ (kW)

許容伝達動力表 齒面強さ (kW)

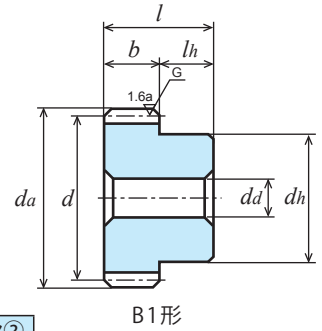
商品記号	回転速度 (min <sup>-1</sup> )						
	400	800	1,200	1,500	1,800	2,500	3,000
SGR2S 36B - 2018	6.39	11.90	17.26	21.16	24.98	33.13	38.29
SGR2S 38B - 2018	6.82	12.71	18.41	22.58	26.64	35.14	40.55
SGR2S 40B - 2020	7.25	13.52	19.55	23.99	28.29	37.13	42.62
SGR2S 42B - 2020	7.68	14.32	20.70	25.39	29.91	39.06	44.59
SGR2S 44B - 2020	8.10	15.12	21.86	26.79	31.47	40.98	46.54
SGR2S 45B - 2020	8.32	15.52	22.44	27.49	32.24	41.93	47.49
SGR2S 48B - 2020	8.95	16.71	24.17	29.58	34.52	44.57	50.29
SGR2S 50B - 2025	9.37	17.51	25.32	30.96	36.01	46.24	52.09
SGR2S 55B - 2025	10.42	19.47	28.18	34.23	39.67	50.27	56.40
SGR2S 56B - 2025	10.63	19.86	28.74	34.87	40.39	51.05	57.23
SGR2S 60B - 2025	11.45	21.42	31.00	37.39	43.22	54.09	61.60
SGR2S 64B - 2025	12.27	23.01	33.22	39.86	45.97	56.99	66.51
SGR2S 70B - 2025	13.48	25.38	36.34	43.47	49.63	61.58	73.89
SGR2S 72B - 2025	13.88	26.17	37.36	44.65	50.81	63.63	76.36
SGR2S 75B - 2025	14.51	27.34	38.88	46.39	52.55	66.73	80.07
SGR2S 80B - 2025	15.56	29.28	41.36	49.05	55.35	71.89	-
SGR2S 90B - 2025	17.62	33.07	46.11	53.92	60.54	82.16	-
SGR2S 100B - 2025	19.66	36.73	50.51	58.50	66.63	-	-

商品記号	回転速度 (min <sup>-1</sup> )						
	400	800	1,200	1,500	1,800	2,500	3,000
SGR2S 36B - 2018	2.49	4.78	7.06	8.73	10.39	13.98	16.29
SGR2S 38B - 2018	2.77	5.33	7.86	9.74	11.58	15.50	18.03
SGR2S 40B - 2020	3.08	5.92	8.70	10.79	12.82	17.08	19.76
SGR2S 42B - 2020	3.39	6.53	9.61	11.90	14.13	18.72	21.54
SGR2S 44B - 2020	3.73	7.17	10.55	13.06	15.46	20.43	23.38
SGR2S 45B - 2020	3.90	7.50	11.04	13.66	16.15	21.30	24.32
SGR2S 48B - 2020	4.44	8.54	12.57	15.53	18.27	23.93	27.22
SGR2S 50B - 2025	4.81	9.27	13.64	16.85	19.75	25.73	29.22
SGR2S 55B - 2025	5.82	11.21	16.51	20.26	23.67	30.42	34.41
SGR2S 56B - 2025	6.03	11.62	17.12	20.97	24.48	31.40	35.48
SGR2S 60B - 2025	6.92	13.33	19.64	23.92	27.88	35.39	40.63
SGR2S 64B - 2025	7.86	15.19	22.32	27.04	31.43	39.54	46.51
SGR2S 70B - 2025	9.37	18.19	26.51	32.03	36.86	46.39	56.12
SGR2S 72B - 2025	9.91	19.25	27.98	33.77	38.74	49.21	59.53
SGR2S 75B - 2025	10.76	20.90	30.25	36.45	41.62	53.61	64.85
SGR2S 80B - 2025	12.26	23.78	34.19	40.95	46.57	61.37	-
SGR2S 90B - 2025	15.54	30.08	42.69	50.41	57.05	78.55	-
SGR2S 100B - 2025	19.20	36.98	51.77	60.55	69.51	-	-





御注文には必ず“フルネームで商品記号”を明記してください。



単位 : mm

精度	材質	圧力角	熱処理	歯面硬度	表面処理①	バックラッシ②
JIS B 1702-1 N6 級	S45C	20 度	歯部高周波	HRC50 ~ 56	黒染	下記参照③

①表面に黒染め処理を行っております。歯面には黒染めがありません。②同品種、同材質、一對の噛合い時の理論値です。  
③バックラッシ (歯数により設定) : z14 ~ 20 : 0.10 ~ 0.20 ; z24 ~ 40 : 0.12 ~ 0.22  
★許容伝達動力表のテーブルは JGMA の式を採用しております。単位換算方法は P.20 のご確認をお願いいたします。

商品記号	歯数 z	基準円直径 d	歯先円直径 da	形	歯幅 b	穴径 da(H7)	ハブ外径 dh	ハブ長さ lh	全長 l	重量 W(kg)
SGR2.5S 14B - 2515	14	φ 35	φ 40	B1	25	φ15	φ28	18	43	0.22
SGR2.5S 15B - 2515	15	φ 37.5	φ 42.5	B1	25	φ15	φ30	18	43	0.26
SGR2.5S 16B - 2515	16	φ 40	φ 45	B1	25	φ15	φ32	18	43	0.30
SGR2.5S 18B - 2515	18	φ 45	φ 50	B1	25	φ15	φ38	18	43	0.41
SGR2.5S 20B - 2518	20	φ 50	φ 55	B1	25	φ18	φ40	18	43	0.48
SGR2.5S 24B - 2518	24	φ 60	φ 65	B1	25	φ18	φ48	18	43	0.72
SGR2.5S 25B - 2520	25	φ 62.5	φ 67.5	B1	25	φ20	φ50	18	43	0.77
SGR2.5S 28B - 2520	28	φ 70	φ 75	B1	25	φ20	φ60	18	43	1.05
SGR2.5S 30B - 2520	30	φ 75	φ 80	B1	25	φ20	φ65	18	43	1.23
SGR2.5S 32B - 2520	32	φ 80	φ 85	B1	25	φ20	φ70	18	43	1.42
SGR2.5S 35B - 2520	35	φ 87.5	φ 92.5	B1	25	φ20	φ70	18	43	1.62
SGR2.5S 36B - 2520	36	φ 90	φ 95	B1	25	φ20	φ70	18	43	1.69
SGR2.5S 40B - 2525	40	φ100	φ105	B1	25	φ25	φ70	18	43	1.92

許容伝達動力表 曲げ強さ (kW)

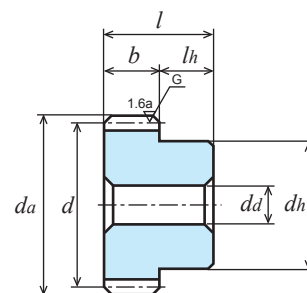
商品記号	回転速度 (min <sup>-1</sup> )						
	400	800	1,200	1,500	1,800	2,500	3,000
SGR2.5S 14B - 2515	3.21	6.28	9.09	11.07	13.05	17.61	20.79
SGR2.5S 15B - 2515	3.64	7.08	10.22	12.44	14.71	19.82	23.43
SGR2.5S 16B - 2515	4.06	7.86	11.55	13.80	16.32	21.99	26.00
SGR2.5S 18B - 2515	4.87	9.33	13.39	16.40	19.38	26.13	30.84
SGR2.5S 20B - 2518	5.69	10.82	15.51	19.05	22.46	30.32	35.73
SGR2.5S 24B - 2518	7.32	13.78	19.87	24.33	28.74	38.69	45.00
SGR2.5S 25B - 2520	7.73	14.52	20.97	25.65	30.33	40.73	47.27
SGR2.5S 28B - 2520	8.97	16.73	24.25	29.70	35.09	46.66	53.98
SGR2.5S 30B - 2520	9.79	18.24	26.42	32.40	38.24	50.51	58.31
SGR2.5S 32B - 2520	10.61	19.78	28.60	35.11	41.39	54.32	62.36
SGR2.5S 35B - 2520	11.84	22.09	31.94	39.16	46.01	59.93	68.10
SGR2.5S 36B - 2520	12.67	23.64	34.19	41.89	49.12	63.87	72.36
SGR2.5S 40B - 2525	13.88	25.92	37.49	45.84	53.31	68.46	77.12

許容伝達動力表 歯面強さ (kW)

商品記号	回転速度 (min <sup>-1</sup> )						
	400	800	1,200	1,500	1,800	2,500	3,000
SGR2.5S 14B - 2515	0.70	1.42	2.09	2.57	3.05	4.18	4.98
SGR2.5S 15B - 2515	0.81	1.63	2.40	2.94	3.51	4.80	5.72
SGR2.5S 16B - 2515	0.93	1.86	2.76	3.35	4.00	5.46	6.51
SGR2.5S 18B - 2515	1.19	2.35	3.44	4.25	5.06	6.93	8.24
SGR2.5S 20B - 2518	1.48	2.90	4.24	5.26	6.25	8.56	10.16
SGR2.5S 24B - 2518	2.15	4.17	6.12	7.57	9.01	12.31	14.43
SGR2.5S 25B - 2520	2.33	4.52	6.64	8.21	9.78	13.33	15.60
SGR2.5S 28B - 2520	2.94	5.65	8.34	10.31	12.28	16.57	19.32
SGR2.5S 30B - 2520	3.38	6.49	9.57	11.85	14.10	18.89	21.98
SGR2.5S 32B - 2520	3.85	7.39	10.88	13.49	16.03	21.34	24.70
SGR2.5S 35B - 2520	4.61	8.86	13.04	16.14	19.12	25.26	28.94
SGR2.5S 36B - 2520	4.87	9.37	13.79	17.06	20.17	26.61	30.38
SGR2.5S 40B - 2525	6.02	11.58	17.06	21.06	24.69	32.16	36.52

目次  
インフォメーション  
ギヤボックス  
ノーバックラッシギヤ  
平歯車  
ラック  
ヘリカル・スクリューギヤ  
マイタギヤ  
ベベルギヤ  
ウォーム、ウォームホイール  
参考資料

御注文には必ず“フルネームで商品記号”を明記してください。



B1形

単位 : mm

精度	材質	圧力角	熱処理	歯面硬度	表面処理①	バックラッシ②
JIS B 1702-1 N6 級	S45C	20 度	歯部高周波	HRC50 ~ 56	黒染	0.14 ~ 0.24

①表面に黒染め処理を行っております。歯面には黒染めがありません。

②同品種、同材質、一對の噛合い時の理論値です。

★許容伝達動力表のテーブルは JGMA の式を採用しております。単位換算方法は P.20 のご確認をお願いいたします。

商品記号	歯数 <i>z</i>	基準円直径 <i>d</i>	歯先円直径 <i>da</i>	形	歯幅 <i>b</i>	穴径 <i>da(H7)</i>	ハブ外径 <i>dh</i>	ハブ長さ <i>lh</i>	全長 <i>l</i>	重量 <i>W(kg)</i>
SGR2.5S 45B - 2525	45	φ112.5	φ117.5	B1	25	φ25	φ75	18	43	2.41
SGR2.5S 48B - 2525	48	φ120	φ125	B1	25	φ25	φ75	18	43	2.68
SGR2.5S 50B - 2525	50	φ125	φ130	B1	25	φ25	φ80	18	43	2.95
SGR2.5S 55B - 2525	55	φ137.5	φ142.5	B1	25	φ25	φ80	18	43	3.46
SGR2.5S 56B - 2525	56	φ140	φ145	B1	25	φ25	φ80	18	43	3.57
SGR2.5S 60B - 2525	60	φ150	φ155	B1	25	φ25	φ80	18	43	4.01
SGR2.5S 64B - 2525	64	φ160	φ165	B1	25	φ25	φ80	18	43	4.49
SGR2.5S 70B - 2525	70	φ175	φ180	B1	25	φ25	φ80	18	43	5.26
SGR2.5S 72B - 2525	72	φ180	φ185	B1	25	φ25	φ85	18	43	5.63
SGR2.5S 75B - 2525	75	φ187.5	φ192.5	B1	25	φ25	φ90	18	43	6.15
SGR2.5S 80B - 2525	80	φ200	φ205	B1	25	φ25	φ90	18	43	6.90

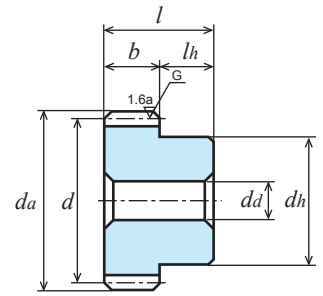
許容伝達動力表 曲げ強さ (kW)

商品記号	回転速度 (min <sup>-1</sup> )						
	400	800	1,200	1,500	1,800	2,500	3,000
SGR2.5S 45B - 2525	15.88	29.68	42.96	52.10	60.33	76.21	85.42
SGR2.5S 48B - 2525	17.08	31.93	46.22	55.75	64.44	80.64	91.85
SGR2.5S 50B - 2525	17.87	33.47	48.38	58.15	67.13	83.50	96.56
SGR2.5S 55B - 2525	19.82	37.30	53.49	64.02	73.24	90.33	108.41
SGR2.5S 56B - 2525	20.20	38.06	54.49	65.17	74.41	92.32	110.78
SGR2.5S 60B - 2525	21.81	41.09	58.43	69.71	78.97	100.27	120.32
SGR2.5S 64B - 2525	23.43	44.09	62.28	73.86	83.34	108.25	-
SGR2.5S 70B - 2525	25.85	48.56	67.92	79.69	89.58	120.27	-
SGR2.5S 72B - 2525	26.65	50.03	69.76	81.57	91.59	124.29	-
SGR2.5S 75B - 2525	27.85	52.23	72.48	84.32	94.51	130.32	-
SGR2.5S 80B - 2525	29.83	55.73	76.65	88.76	101.10	-	-

許容伝達動力表 歯面強さ (kW)

商品記号	回転速度 (min <sup>-1</sup> )						
	400	800	1,200	1,500	1,800	2,500	3,000
SGR2.5S 45B - 2525	7.61	14.65	21.59	26.44	30.86	39.55	44.69
SGR2.5S 48B - 2525	8.64	16.66	24.55	29.90	34.84	44.24	50.79
SGR2.5S 50B - 2525	9.37	18.10	26.63	32.32	37.61	47.46	55.32
SGR2.5S 55B - 2525	11.31	21.93	32.02	38.70	44.63	55.84	67.55
SGR2.5S 56B - 2525	11.71	22.74	33.14	40.03	46.07	57.99	70.15
SGR2.5S 60B - 2525	13.45	26.12	37.81	45.56	52.02	67.01	81.06
SGR2.5S 64B - 2525	15.32	29.73	42.74	51.19	58.22	76.71	-
SGR2.5S 70B - 2525	18.36	35.55	50.62	59.97	67.96	92.56	-
SGR2.5S 72B - 2525	19.43	37.60	53.36	63.01	71.32	98.18	-
SGR2.5S 75B - 2525	21.09	40.78	57.60	67.67	76.45	106.95	-
SGR2.5S 80B - 2525	24.00	46.22	64.72	75.68	86.89	-	-

御注文には必ず“フルネームで商品記号”を明記してください。



B1形

単位：mm

精度	材質	圧力角	熱処理	歯面硬度	表面処理①	バックラッシ②
JIS B 1702-1 N6級	S45C	20度	歯部高周波	HRC50~56	黒染	下記参照③

①表面に黒染め処理を行っております。歯面には黒染めがありません。②同品種、同材質、一对の噛合い時の理論値です。

③バックラッシ (歯数により設定) : z14~16 : 0.10~0.20 ; z18~32 : 0.12~0.22 ; z35~40 : 0.14~0.24

★許容伝達動力表のテーブルはJGMAの式を採用しております。単位換算方法はP.20のご確認をお願いいたします。

商品記号	歯数	基準円直径	歯先円直径	形	歯幅	穴径	ハブ外径	ハブ長さ	全長	重量
	<i>z</i>	<i>d</i>	<i>da</i>		<i>b</i>	<i>da(H7)</i>	<i>dh</i>	<i>lh</i>	<i>l</i>	<i>W(kg)</i>
SGR3S 14B - 3016	14	φ 42	φ 48	B1	30	φ16	φ34	20	50	0.39
SGR3S 15B - 3016	15	φ 45	φ 51	B1	30	φ16	φ36	20	50	0.46
SGR3S 16B - 3016	16	φ 48	φ 54	B1	30	φ16	φ38	20	50	0.53
SGR3S 18B - 3016	18	φ 54	φ 60	B1	30	φ16	φ40	20	50	0.66
SGR3S 20B - 3020	20	φ 60	φ 66	B1	30	φ20	φ50	20	50	0.85
SGR3S 24B - 3020	24	φ 72	φ 78	B1	30	φ20	φ58	20	50	1.25
SGR3S 25B - 3020	25	φ 75	φ 81	B1	30	φ20	φ60	20	50	1.36
SGR3S 28B - 3020	28	φ 84	φ 90	B1	30	φ20	φ70	20	50	1.79
SGR3S 30B - 3025	30	φ 90	φ 96	B1	30	φ25	φ75	20	50	2.00
SGR3S 32B - 3025	32	φ 96	φ102	B1	30	φ25	φ75	20	50	2.21
SGR3S 35B - 3025	35	φ105	φ111	B1	30	φ25	φ80	20	50	2.64
SGR3S 36B - 3025	36	φ108	φ114	B1	30	φ25	φ80	20	50	2.75
SGR3S 40B - 3025	40	φ120	φ126	B1	30	φ25	φ80	20	50	3.26

許容伝達動力表 曲げ強さ (kW)

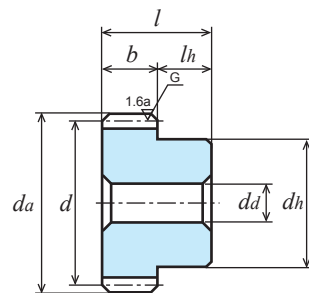
商品記号	回転速度 (min <sup>-1</sup> )						
	400	800	1,200	1,500	1,800	2,500	3,000
SGR3S 14B - 3016	5.55	10.69	15.39	18.79	22.22	29.94	35.37
SGR3S 15B - 3016	6.29	12.04	17.29	21.18	25.02	33.74	39.82
SGR3S 16B - 3016	7.01	13.36	19.13	23.51	27.74	37.44	44.13
SGR3S 18B - 3016	8.36	15.83	22.75	27.90	32.89	44.40	52.07
SGR3S 20B - 3020	9.73	18.33	26.42	32.35	38.21	51.45	59.84
SGR3S 24B - 3020	12.49	23.28	33.77	41.38	48.86	64.80	74.98
SGR3S 25B - 3020	13.19	24.58	35.61	43.67	51.53	68.07	78.59
SGR3S 28B - 3020	15.27	28.49	41.19	50.53	59.52	77.73	88.75
SGR3S 30B - 3025	16.66	31.08	44.95	55.07	64.57	83.97	95.12
SGR3S 32B - 3025	18.04	33.68	48.71	59.61	69.55	89.80	101.33
SGR3S 35B - 3025	20.11	37.56	54.34	66.26	76.88	98.07	110.25
SGR3S 36B - 3025	20.79	38.84	56.21	68.39	79.29	100.74	113.12
SGR3S 40B - 3025	23.52	43.98	63.65	76.77	88.74	111.05	126.48

許容伝達動力表 歯面強さ (kW)

商品記号	回転速度 (min <sup>-1</sup> )						
	400	800	1,200	1,500	1,800	2,500	3,000
SGR3S 14B - 3016	1.24	2.46	3.60	4.44	5.29	7.23	8.61
SGR3S 15B - 3016	1.43	2.82	4.12	5.10	6.07	8.31	9.89
SGR3S 16B - 3016	1.64	3.21	4.68	5.81	6.91	9.46	11.24
SGR3S 18B - 3016	2.08	4.06	5.94	7.36	8.74	11.98	14.16
SGR3S 20B - 3020	2.58	5.01	7.35	9.08	10.81	14.77	17.32
SGR3S 24B - 3020	3.73	7.17	10.58	13.55	15.59	20.97	24.44
SGR3S 25B - 3020	4.05	7.79	11.48	14.22	16.92	22.67	26.38
SGR3S 28B - 3020	5.09	9.79	14.41	17.85	21.20	28.08	32.32
SGR3S 30B - 3025	5.85	11.25	16.56	20.49	24.22	31.95	36.49
SGR3S 32B - 3025	6.66	12.81	18.86	23.30	27.41	35.90	40.83
SGR3S 35B - 3025	7.96	15.32	22.57	27.79	32.51	42.06	47.67
SGR3S 36B - 3025	8.42	16.21	23.88	29.34	34.29	44.19	50.02
SGR3S 40B - 3025	10.37	20.00	29.46	35.89	41.81	53.08	60.95

目次  
インフォメーション  
ギヤボックス  
ノーバックラッシギヤ  
平歯車  
ラック  
ヘリカル・スクリューギヤ  
マイタギヤ  
ベベルギヤ  
ウォーム、ウォームホイール  
参考資料

御注文には必ず“フルネームで商品記号”を明記してください。



B1形

単位 : mm

精度	材質	圧力角	熱処理	歯面硬度	表面処理①	バックラッシュ②
JIS B 1702-1 N6 級	S45C	20 度	歯部高周波	HRC50 ~ 56	黒染	0.14 ~ 0.24

①表面に黒染め処理を行っております。歯面には黒染めがありません。

②同品種、同材質、一對の噛合い時の理論値です。

★許容伝達動力表のテーブルは JGMA の式を採用しております。単位換算方法は P.20 のご確認をお願いいたします。

商品記号	歯数 <i>z</i>	基準円直径 <i>d</i>	歯先円直径 <i>da</i>	形	歯幅 <i>b</i>	穴径 <i>da(H7)</i>	ハブ外径 <i>dh</i>	ハブ長さ <i>lh</i>	全長 <i>l</i>	重量 <i>W(kg)</i>
SGR3S 45B - 3025	45	φ135	φ141	B1	30	φ25	φ 80	20	50	3.97
SGR3S 48B - 3025	48	φ144	φ150	B1	30	φ25	φ 85	20	50	4.53
SGR3S 50B - 3030	50	φ150	φ156	B1	30	φ30	φ 85	20	50	4.78
SGR3S 55B - 3030	55	φ165	φ171	B1	30	φ30	φ 90	20	50	5.76
SGR3S 56B - 3030	56	φ168	φ174	B1	30	φ30	φ 90	20	50	5.94
SGR3S 60B - 3030	60	φ180	φ186	B1	30	φ30	φ100	20	50	6.95
SGR3S 64B - 3030	64	φ192	φ198	B1	30	φ30	φ100	20	50	7.77
SGR3S 70B - 3030	70	φ210	φ216	B1	30	φ30	φ100	20	50	9.11
SGR3S 72B - 3030	72	φ216	φ222	B1	30	φ30	φ100	20	50	9.59
SGR3S 75B - 3030	75	φ225	φ231	B1	30	φ30	φ100	20	50	10.32
SGR3S 80B - 3030	80	φ240	φ246	B1	30	φ30	φ100	20	50	11.61

許容伝達動力表 曲げ強さ (kW)

商品記号	回転速度 (min <sup>-1</sup> )						
	400	800	1,200	1,500	1,800	2,500	3,000
SGR3S 45B - 3025	26.85	50.49	72.54	86.88	99.60	123.01	146.54
SGR3S 48B - 3025	28.85	54.39	77.66	92.80	105.61	132.26	158.71
SGR3S 50B - 3030	30.24	56.98	81.02	96.67	109.51	139.05	166.86
SGR3S 55B - 3030	33.71	63.40	89.26	105.47	118.86	156.10	-
SGR3S 56B - 3030	34.40	64.68	90.88	107.15	120.66	159.52	-
SGR3S 60B - 3030	37.15	69.75	97.25	113.71	127.68	173.26	-
SGR3S 64B - 3030	39.89	74.75	103.42	120.01	134.68	-	-
SGR3S 70B - 3030	43.95	81.77	111.67	129.00	149.63	-	-
SGR3S 72B - 3030	45.29	84.07	114.33	131.88	154.63	-	-
SGR3S 75B - 3030	47.29	87.48	118.24	136.10	162.14	-	-
SGR3S 80B - 3030	50.62	93.07	124.54	145.58	174.69	-	-

許容伝達動力表 歯面強さ (kW)

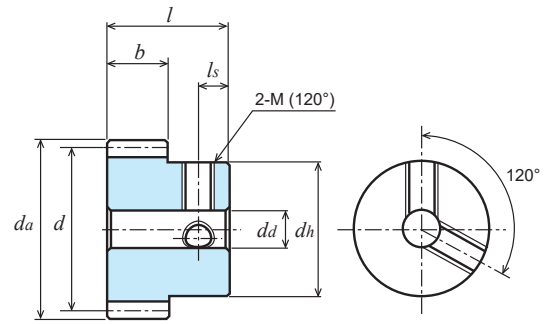
商品記号	回転速度 (min <sup>-1</sup> )						
	400	800	1,200	1,500	1,800	2,500	3,000
SGR3S 45B - 3025	13.09	25.36	37.09	44.86	51.84	64.95	78.00
SGR3S 48B - 3025	14.86	28.88	41.97	50.65	58.11	73.82	89.30
SGR3S 50B - 3030	16.14	31.35	45.37	54.67	62.42	80.41	97.27
SGR3S 55B - 3030	19.57	37.93	54.36	64.87	73.69	98.18	-
SGR3S 56B - 3030	20.29	39.32	56.25	66.97	76.02	101.96	-
SGR3S 60B - 3030	23.31	45.12	64.04	75.61	85.58	117.82	-
SGR3S 64B - 3030	26.54	51.28	72.21	84.62	95.72	-	-
SGR3S 70B - 3030	31.76	60.91	84.68	98.78	115.49	-	-
SGR3S 72B - 3030	33.59	64.28	88.99	103.66	122.51	-	-
SGR3S 75B - 3030	36.44	69.49	95.60	111.13	133.45	-	-
SGR3S 80B - 3030	41.44	78.55	106.99	126.30	152.77	-	-

# 平歯車

## Sシリーズ



※外観はイメージです。



単位：mm

精度	材質	圧力角	熱処理	歯面硬度	バックラッシュ①
JIS B 1702-1 N8 級	S45C	20 度	—	—	0.02 ~ 0.06

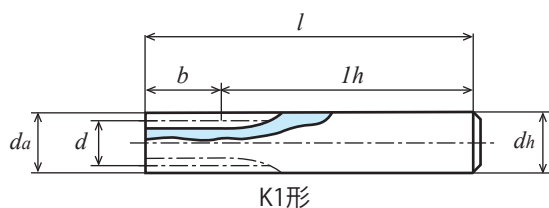
B1形【\*】

★表面処理は行っていません。【\*】ねじ穴が2カ所、セットスクリューが2個付いております。

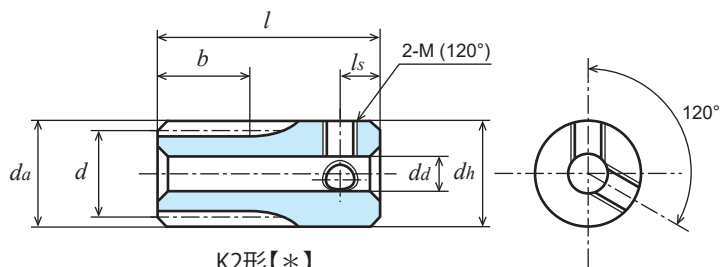
★本許容伝達動力表のテーブルは JGMA の式を採用しております。単位換算方法は参考資料 P.20 をご確認ください。

①同品種、同材質、一對の噛合い時の理論値です。

商品記号	歯数 <i>z</i>	基準円直径 <i>d</i>	歯先円直径 <i>da</i>	形	歯幅 <i>b</i>	穴径 <i>da</i> (H7)	ハブ外径 <i>dh</i>	ハブ長さ <i>lh</i>	全長 <i>l</i>	ねじ		重量 <i>W</i> (g)
										2-M(120°)	<i>ls</i>	
S50S 10K - 1006	10	φ 5	φ 6	K1	10	-	φ 6	45	55	-	-	11.5
S50S 12K - 1007	12	φ 6	φ 7	K1	10	-	φ 7	45	55	-	-	15.8
S50S 15K * 0803	15	φ 7.5	φ 8.5	K2	8	φ3(H8)	φ 8.5	10	18	2-M3	3	6.0
S50S 16K * 0803	16	φ 8	φ 9	K2	8	φ3(H8)	φ 9	10	18	2-M3	3	6.9
S50S 18K * 0804	18	φ 9	φ10	K2	8	φ4(H8)	φ10	10	18	2-M3	3	8.1
S50S 20K * 0804	20	φ10	φ11	K2	8	φ4(H8)	φ11	10	18	2-M3	3	10.3
S50S 22K * 0804	22	φ11	φ12	K2	8	φ4(H8)	φ12	10	18	2-M3	3	12.7
S50S 24K * 0804	24	φ12	φ13	K2	8	φ4(H8)	φ13	10	18	2-M3	3	15.4
S50S 25B * 0804	25	φ12.5	φ13.5	B1	8	φ4(H8)	φ10	8	16	2-M3	4	10.8
S50S 26B * 0804	26	φ13	φ14	B1	8	φ4(H8)	φ10	8	16	2-M3	4	11.4
S50S 28B * 0804	28	φ14	φ15	B1	8	φ4(H8)	φ10	8	16	2-M3	4	12.8
S50S 30B * 0805	30	φ15	φ16	B1	8	φ5(H8)	φ12	8	16	2-M3	4	15.4
S50S 32B * 0505	32	φ16	φ17	B1	5	φ5	φ12	8	13	2-M3	4	12.7
S50S 35B * 0505	35	φ17.5	φ18.5	B1	5	φ5	φ12	8	13	2-M3	4	14.2
S50S 36B * 0505	36	φ18	φ19	B1	5	φ5	φ12	8	13	2-M3	4	14.8
S50S 40BF - 0504	40	φ20	φ21	B1	5	φ4(H8)	φ15	8	13	-	-	22.1
S50S 40B * 0505	40	φ20	φ21	B1	5	φ5	φ15	8	13	2-M3	4	21.0
S50S 42B * 0505	42	φ21	φ22	B1	5	φ5	φ15	8	13	2-M3	4	22.3
S50S 44B * 0505	44	φ22	φ23	B1	5	φ5	φ15	8	13	2-M3	4	23.6
S50S 45B * 0505	45	φ22.5	φ23.5	B1	5	φ5	φ15	8	13	2-M3	4	24.3
S50S 48B * 0505	48	φ24	φ25	B1	5	φ5	φ15	8	13	2-M3	4	26.4
S50S 50B * 0505	50	φ25	φ26	B1	5	φ5	φ15	8	13	2-M3	4	27.9
S50S 52B * 0505	52	φ26	φ27	B1	5	φ5	φ15	8	13	2-M3	4	29.5
S50S 54B * 0505	54	φ27	φ28	B1	5	φ5	φ15	8	13	2-M3	4	31.1
S50S 55B * 0505	55	φ27.5	φ28.5	B1	5	φ5	φ15	8	13	2-M3	4	32.0
S50S 56B * 0505	56	φ28	φ29	B1	5	φ5	φ15	8	13	2-M3	4	32.8
S50S 60B * 0506	60	φ30	φ31	B1	5	φ6	φ18	8	13	2-M4	4	39.9
S50S 64B * 0506	64	φ32	φ33	B1	5	φ6	φ18	8	13	2-M4	4	43.7
S50S 70B * 0506	70	φ35	φ36	B1	5	φ6	φ18	8	13	2-M4	4	49.9
S50S 72B * 0506	72	φ36	φ37	B1	5	φ6	φ18	8	13	2-M4	4	52.1
S50S 75B * 0506	75	φ37.5	φ38.5	B1	5	φ6	φ18	8	13	2-M4	4	55.5
S50S 80BF - 0506	80	φ40	φ41	B1	5	φ6	φ28	8	13	-	-	85.0
S50S 80B * 0508	80	φ40	φ41	B1	5	φ8	φ22	8	13	2-M4	4	67.0
S50S 90B * 0508	90	φ45	φ46	B1	5	φ8	φ22	8	13	2-M4	4	80.1
S50S 96B * 0508	96	φ48	φ49	B1	5	φ8	φ22	8	13	2-M4	4	88.7



K1形



K2形【\*】

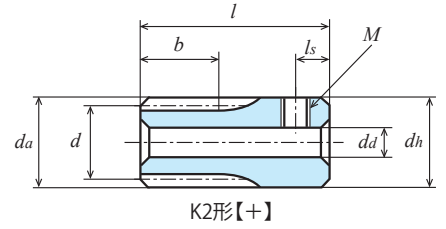
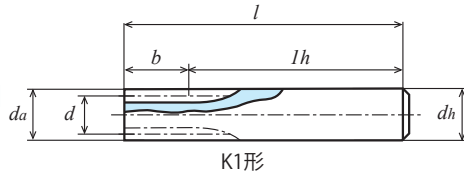
商品記号	歯数 z	基準円直径 d	歯先円直径 da	形	歯幅 b	穴径 da(H7)	ハブ外径 dh	ハブ長さ lh	全長 l	ねじ		重量 W(g)
										2-M(120°)	ls	
S50S 100B * 0508	100	φ50	φ51	B1	5	φ8	φ25	8	13	2-M4	4	101.4
S50S 110B * 0508	110	φ55	φ56	B1	5	φ8	φ25	8	13	2-M4	4	117.6
S50S 120B * 0508	120	φ60	φ61	B1	5	φ8	φ25	8	13	2-M4	4	135.4

許容伝達動力表 曲げ強さ (W)

商品記号	回転速度 (min <sup>-1</sup> )						
	10	100	200	400	800	1,200	1,500
S50S 10K - 1006	0.62	6.19	12.38	24.77	49.53	74.30	92.87
S50S 12K - 1007	0.85	8.49	16.98	33.96	67.91	101.87	127.33
S50S 15K * 0803	0.99	9.92	19.84	39.68	79.37	119.05	148.81
S50S 16K * 0803	1.10	11.01	22.02	44.04	88.08	132.12	165.15
S50S 18K * 0804	1.32	13.24	26.47	52.94	105.88	158.82	198.53
S50S 20K * 0804	1.55	15.54	31.08	62.16	124.32	186.48	233.10
S50S 22K * 0804	1.79	17.88	35.76	71.52	143.04	214.57	268.21
S50S 24K * 0804	2.03	20.26	40.52	81.04	162.07	243.11	303.88
S50S 25B * 0804	2.15	21.46	42.93	85.86	172.72	257.57	321.97
S50S 26B * 0804	2.27	22.68	45.36	90.71	181.43	272.14	339.11
S50S 28B * 0804	2.51	25.13	50.26	100.52	201.03	301.55	371.39
S50S 30B * 0805	2.76	27.59	55.18	110.37	220.74	331.11	403.12
S50S 32B * 0505	1.88	18.81	37.61	75.22	150.44	225.49	271.63
S50S 35B * 0505	2.12	21.17	42.34	84.68	169.36	250.30	300.66
S50S 36B * 0505	2.20	21.96	43.93	87.85	175.71	258.48	310.20
S50S40BF - 0504	2.51	25.13	50.26	100.53	201.05	290.27	347.13
S50S 40B * 0505	2.52	25.16	50.32	100.65	201.29	290.74	347.65
S50S 42B * 0505	2.68	26.77	53.55	107.09	214.19	306.59	365.96
S50S 44B * 0505	2.84	28.37	56.75	113.49	226.99	322.02	383.71
S50S 45B * 0505	2.92	29.18	58.37	116.74	233.47	329.75	392.59
S50S 48B * 0505	3.16	31.63	63.25	126.50	252.80	352.63	418.79
S50S 50B * 0505	3.33	33.26	66.52	133.04	264.20	367.63	435.89
S50S 52B * 0505	3.49	34.90	69.80	139.60	275.51	382.44	452.72
S50S 54B * 0505	3.65	36.54	73.08	146.17	286.71	397.03	469.26
S50S 55B * 0505	3.74	37.37	74.73	149.46	292.27	404.26	477.43
S50S 56B * 0505	3.82	38.19	76.38	152.76	297.80	411.43	485.53
S50S 60B * 0506	4.15	41.50	83.00	165.99	319.68	439.63	517.25
S50S 64B * 0506	4.48	44.82	89.64	179.28	341.14	467.04	547.92
S50S 70B * 0506	4.98	49.82	99.65	199.30	372.55	506.74	592.05
S50S 72B * 0506	5.15	51.50	102.99	205.99	382.81	519.61	606.27
S50S 75B * 0506	5.40	54.01	108.02	216.04	398.01	538.57	627.16
S50S80BF - 0506	5.78	57.80	115.61	231.21	419.70	565.46	662.85
S50S 80B * 0508	5.82	58.21	116.42	232.85	422.85	569.31	668.04
S50S 90B * 0508	6.66	66.56	133.13	266.25	470.10	626.91	752.57
S50S 96B * 0508	7.16	71.63	143.26	286.28	497.59	660.77	802.70
S50S 100B * 0508	7.50	75.01	150.02	297.93	515.45	688.64	835.69
S50S 110B * 0508	8.35	83.48	166.96	326.48	558.60	757.32	916.71
S50S 120B * 0508	9.20	91.98	183.95	354.27	599.68	824.59	995.68

# S : S45C 平歯車

# モジュール 0.75 (歯数10~120) / 0.8 (歯数25~120) (並歯)



単位：mm

精度	材質	圧力角	熱処理	歯面硬度	バックラッシ①
JIS B 1702-1 N8 級	S45C	20 度	—	—	0.02 ~ 0.06

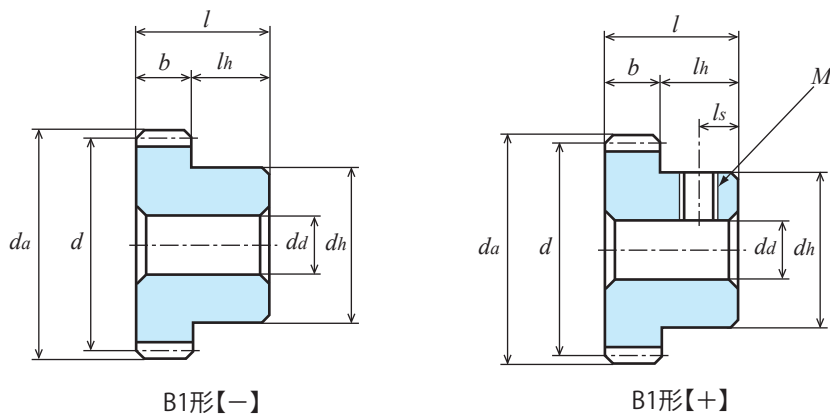
★表面処理は行っていません。【+】ねじ穴が1カ所、セットスクリューが1個付いております。

★本許容伝達動力表のテーブルは JGMA の式を採用しております。単位換算方法は参考資料 P.20 をご確認ください。

①同品種、同材質、一對の噛合い時の理論値です。

商品記号	歯数 <i>z</i>	基準円直径 <i>d</i>	歯先円直径 <i>da</i>	形	歯幅 <i>b</i>	穴径 <i>da</i> (H7)	ハブ外径 <i>dh</i>	ハブ長さ <i>lh</i>	全長 <i>l</i>	ねじ		重量 <i>W</i> (g)
										<i>M</i>	<i>ls</i>	
S75S 10K - 0809	10	φ 7.5	φ 9	K1	8	-	φ 9	47	55	-	-	26.3
S75S 12K - 0811	12	φ 9	φ 10.5	K1	8	-	φ 11	47	55	-	-	39.1
S75S 14K + 0805	14	φ 10.5	φ 12	K2	8	φ 5(H8)	φ 12	12	20	M3	3	12.9
S75S 15K + 0805	15	φ 11.25	φ 12.75	K2	8	φ 5(H8)	φ 12.75	12	20	M3	3	15.0
S75S 16B + 0805	16	φ 12	φ 13.5	B1	8	φ 5(H8)	φ 10	7	15	M4	3.5	8.9
S75S 18B + 0805	18	φ 13.5	φ 15	B1	8	φ 5(H8)	φ 11	7	15	M4	3.5	11.7
S75S 20B + 0806	20	φ 15	φ 16.5	B1	8	φ 6	φ 12	7	15	M4	3.5	13.8
S75S 24B + 0806	24	φ 18	φ 19.5	B1	8	φ 6	φ 14	7	15	M4	3.5	20.8
S75S 28B + 0806	28	φ 21	φ 22.5	B1	8	φ 6	φ 14	7	15	M4	3.5	26.6
S75S 30B + 0806	30	φ 22.5	φ 24	B1	8	φ 6	φ 15	7	15	M4	3.5	31.0
S75S 32B + 0606	32	φ 24	φ 25.5	B1	6	φ 6	φ 15	9	15	M4	4	30.1
S75S 35B + 0606	35	φ 26.25	φ 27.75	B1	6	φ 6	φ 18	9	15	M4	4	39.7
S75S 36B + 0606	36	φ 27	φ 28.5	B1	6	φ 6	φ 18	9	15	M4	4	41.2
S75S 40B + 0606	40	φ 30	φ 31.5	B1	6	φ 6	φ 20	9	15	M4	4	51.7
S75S 45B + 0606	45	φ 33.75	φ 35.25	B1	6	φ 6	φ 20	9	15	M4	4	60.5
S75S 48B + 0606	48	φ 36	φ 37.5	B1	6	φ 6	φ 20	9	15	M4	4	66.3
S75S 50B + 0606	50	φ 37.5	φ 39	B1	6	φ 6	φ 20	9	15	M4	4	70.4
S75S 56B + 0606	56	φ 42	φ 43.5	B1	6	φ 6	φ 20	9	15	M4	4	83.6
S75S 60B + 0606	60	φ 45	φ 46.5	B1	6	φ 6	φ 22	9	15	M4	4	97.9
S75S 64B + 0606	64	φ 48	φ 49.5	B1	6	φ 6	φ 22	9	15	M4	4	108.2
S75S 70B + 0606	70	φ 52.5	φ 54	B1	6	φ 6	φ 22	9	15	M4	4	124.9
S75S 72B + 0606	72	φ 54	φ 55.5	B1	6	φ 6	φ 25	9	15	M4	4	138.5
S75S 80B + 0608	80	φ 60	φ 61.5	B1	6	φ 8	φ 25	9	15	M4	4	161.3
S75S 90B + 0608	90	φ 67.5	φ 69	B1	6	φ 8	φ 30	9	15	M4	4	211.8
S75S 100B + 0608	100	φ 75	φ 76.5	B1	6	φ 8	φ 30	9	15	M4	4	251.3
S75S 120B + 0608	120	φ 90	φ 91.5	B1	6	φ 8	φ 30	9	15	M4	4	342.9
S80S 25BF - 0805	25	φ 20	φ 21.6	B1	8	φ 5(H8)	φ 16	10	18	-	-	32.5
S80S 30BF - 0805	30	φ 24	φ 25.6	B1	8	φ 5(H8)	φ 20	10	18	-	-	50.1
S80S 40BF - 0806	40	φ 32	φ 33.6	B1	8	φ 6(H8)	φ 25	10	18	-	-	84.7
S80S 50BF - 0806	50	φ 40	φ 41.6	B1	8	φ 6(H8)	φ 28	10	18	-	-	122.9
S80S 60BF - 0806	60	φ 48	φ 49.6	B1	8	φ 6(H8)	φ 34	10	18	-	-	180.5
S80S 70BF - 0808	70	φ 56	φ 57.6	B1	8	φ 8	φ 40	10	18	-	-	245.7





商品記号	歯数 <i>z</i>	基準円直径 <i>d</i>	歯先円直径 <i>da</i>	形	歯幅 <i>b</i>	穴径 <i>da</i> (H7)	ハブ外径 <i>dh</i>	ハブ長さ <i>lh</i>	全長 <i>l</i>	ねじ		重量 <i>W</i> (g)
										<i>M</i>	<i>ls</i>	
S80S 80BF - 0808	80	φ64	φ65.6	B1	8	φ 8	φ45	10	18	-	-	319.2
S80S 90BF - 0808	90	φ72	φ73.6	B1	8	φ 8	φ50	10	18	-	-	402.1
S80S 100BF - 0810	100	φ80	φ81.6	B1	8	φ10	φ60	10	18	-	-	525.8
S80S 120BF - 0810	120	φ96	φ97.6	B1	8	φ10	φ70	10	18	-	-	744.7

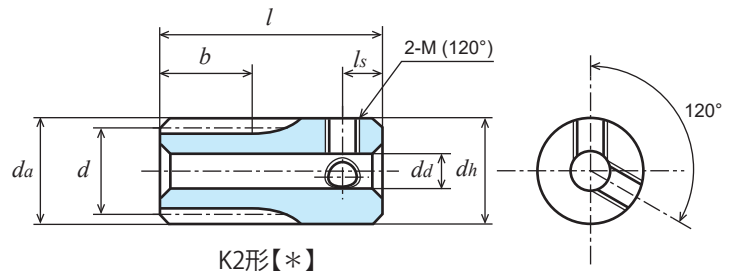
許容伝達動力表 曲げ強さ (W)

商品記号	回転速度 (min <sup>-1</sup> )						
	10	100	200	400	800	1,200	1,500
S75S 10K - 0809	1.10	11.07	22.14	44.29	88.59	132.88	166.10
S75S 12K - 0811	1.53	15.28	30.56	61.12	122.24	183.36	229.20
S75S 14K + 0805	1.99	19.92	39.84	79.67	159.35	239.02	298.77
S75S 15K + 0805	2.23	22.32	44.64	89.29	178.58	267.86	334.83
S75S 16B + 0805	2.48	24.77	49.54	99.09	198.18	297.27	371.59
S75S 18B + 0805	2.98	29.78	59.56	119.12	238.23	357.35	442.68
S75S 20B + 0806	3.50	34.97	69.93	139.86	279.72	419.58	510.83
S75S 24B + 0806	4.56	45.58	91.17	182.33	364.66	536.45	643.79
S75S 28B + 0806	5.65	56.54	113.08	226.16	452.32	647.45	772.83
S75S 30B + 0806	6.21	62.08	124.17	248.66	496.66	701.46	835.14
S75S 32B + 0606	5.08	50.78	101.55	203.10	405.88	566.16	672.37
S75S 35B + 0606	5.72	57.16	114.32	228.63	450.54	625.02	739.59
S75S 36B + 0606	5.93	59.30	118.60	237.20	465.26	644.30	761.51
S75S 40B + 0606	6.79	67.94	135.87	271.74	523.34	719.70	846.78
S75S 45B + 0606	7.88	78.80	157.59	315.19	593.54	809.50	947.38
S75S 48B + 0606	8.54	85.39	170.78	341.55	634.74	861.57	1,005.26
S75S 50B + 0606	8.98	89.80	179.60	359.20	661.75	895.45	1,042.75
S75S 56B + 0606	10.31	103.12	206.23	412.46	740.57	993.21	1,176.28
S75S 60B + 0606	11.20	112.05	224.09	448.18	791.32	1,055.28	1,266.80
S75S 64B + 0606	12.10	121.01	242.03	483.67	840.68	1,116.37	1,356.16
S75S 70B + 0606	13.45	134.52	269.05	530.18	912.13	1,227.65	1,487.91
S75S 72B + 0606	13.90	139.04	278.08	545.45	935.29	1,264.36	1,531.23
S75S 80B + 0608	15.72	157.17	314.34	605.38	1,024.75	1,409.08	1,701.45
S75S 90B + 0608	17.97	179.72	359.44	676.87	1,128.44	1,583.37	1,911.84
S75S 100B + 0608	20.25	202.52	405.04	746.20	1,239.53	1,753.91	2,124.81
S75S 120B + 0608	24.83	248.33	496.67	876.93	1,484.26	2,095.89	2,535.81
S80S 25BF - 0805	5.52	55.18	110.37	220.74	441.48	637.09	761.80
S80S 30BF - 0805	7.07	70.68	141.37	282.73	565.46	848.19	936.16
S80S 40BF - 0806	10.28	102.83	205.66	411.32	782.43	1,071.87	1,256.58
S80S 50BF - 0806	13.57	135.71	271.42	542.84	985.16	1,326.95	1,556.59
S80S 60BF - 0806	16.90	169.01	338.02	676.04	1,174.49	1,559.42	1,894.30
S80S 70BF - 0808	20.27	202.73	405.46	790.39	1,349.57	1,834.61	2,219.44
S80S 80BF - 0808	23.68	236.76	473.52	900.97	1,512.09	2,102.26	2,535.16
S80S 90BF - 0808	27.05	270.48	540.96	1,005.69	1,663.72	2,358.61	2,854.02
S80S 100BF - 0810	30.47	304.72	609.44	1,106.63	1,850.53	2,609.92	3,168.16
S80S 120BF - 0810	37.33	373.31	746.20	1,296.79	2,210.75	3,123.87	3,771.32

# S : S45C 平歯車

## モジュール 1 (歯数8~20)

(並歯)



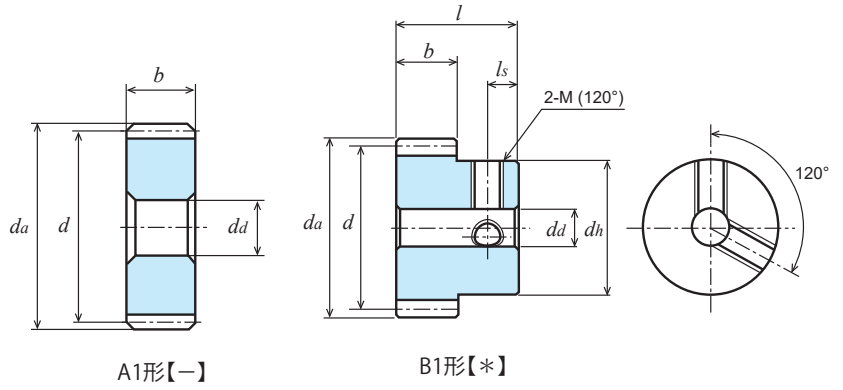
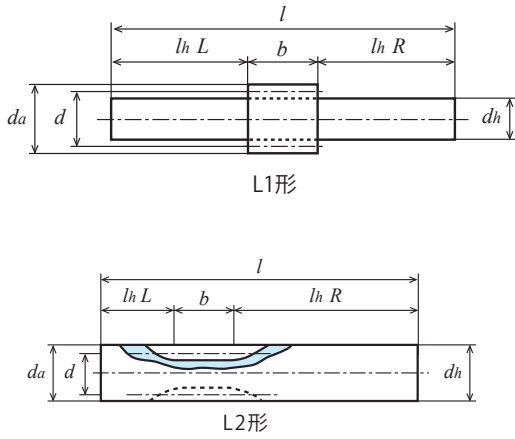
K2形【\*】

単位 : mm

精度	材質	圧力角	熱処理	歯面硬度	バックラッシュ①
JIS B 1702-1 N8 級	S45C	20 度	—	—	0.04 ~ 0.10

- ★表面処理は行っていません。【\*】ねじ穴が2カ所、セットスクリーが2個付いております。【=】にはキー溝・キー材が付いております。
- ★本許容伝達動力表のテーブルは JGMA の式を採用しております。単位換算方法は参考資料 P.20 をご確認ください。
- ★KG 規格品の歯幅は「並幅」(軽負荷用)と「広幅」(重負荷用)で伝達できる力が変わります。
- ★【転位】は転位係数 x が 0.5 の転位歯車です。①同品種、同材質、一對の噛合い時の理論値です。

商品記号	歯数 z	基準円直径 d	歯先円直径 da	形	歯幅 b	穴径 da(H7)	ハブ外径 dh	ハブ長さ lh	全長 l	キミぞ b <sub>2</sub> × t <sub>2</sub>	ねじ		重量 W(g)	
											2-M(120°)	ls		
S1S 8L - 1210F	8	【転位】	φ10.64	L2	12	-	φ10.64	L16 R32	60	-	-	-	39.5	
S1S 10L - 1208	10	【転位】	φ12.66	L1	12	-	φ 8 (h9)	L16 R32	60	-	-	-	27.9	
S1S 10L - 1212F	10	【転位】	φ12.66	L2	12	-	φ12.66	L16 R32	60	-	-	-	56.4	
S1S 12K * 1206	12		φ12	φ14	K2	12	φ6(H8)	φ14	18	30	-	2-M4	5	25.1
S1S 13K * 1206	13		φ13	φ15	K2	12	φ6(H8)	φ15	18	30	-	2-M4	5	30.1
S1S 14A - 0805F	14		φ14	φ16	A1	8	φ5	-	-	8	-	-	-	8.4
S1S 14A - 0806	14		φ14	φ16	A1	8	φ6	-	-	8	-	-	-	7.9
S1S 14A - 1206	14		φ14	φ16	A1	12	φ6	-	-	12	-	-	-	11.8
S1S 14B - 0805	14		φ14	φ16	B1	8	φ5(H8)	φ11	8	16	-	-	-	13.0
S1S 14K * 0806	14		φ14	φ16	K2	8	φ6(H8)	φ16	17	25	-	2-M4	4	30.1
S1S 14K * 1206	14		φ14	φ16	K2	12	φ6(H8)	φ16	18	30	-	2-M5	5	35.0
S1S 15A - 0805F	15		φ15	φ17	A1	8	φ5	-	-	8	-	-	-	9.9
S1S 15A - 0806	15		φ15	φ17	A1	8	φ6	-	-	8	-	-	-	9.3
S1S 15A - 1206	15		φ15	φ17	A1	12	φ6	-	-	12	-	-	-	14.0
S1S 15B - 0805	15		φ15	φ17	B1	8	φ5(H8)	φ12	8	16	-	-	-	15.7
S1S 15B - 1005	15		φ15	φ17	B1	10	φ5(H8)	φ12	10	20	-	-	-	19.68
S1S 15K * 0806	15		φ15	φ17	K2	8	φ6(H8)	φ17	17	25	-	2-M4	4	35.0
S1S 15K * 1206	15		φ15	φ17	K2	12	φ6(H8)	φ17	18	30	-	2-M5	5	40.7
S1S 16A - 0805F	16		φ16	φ18	A1	8	φ5	-	-	8	-	-	-	11.4
S1S 16A - 0806	16		φ16	φ18	A1	8	φ6	-	-	8	-	-	-	10.9
S1S 16A - 1208	16		φ16	φ18	A1	12	φ8	-	-	12	-	-	-	14.2
S1S 16B - 0805	16		φ16	φ18	B1	8	φ5(H8)	φ13	8	16	-	-	-	18.5
S1S 16B - 1005	16		φ16	φ18	B1	10	φ5(H8)	φ13	10	20	-	-	-	23.13
S1S 16K * 0806	16		φ16	φ18	K2	8	φ6(H8)	φ18	17	25	-	2-M4	4	40.0
S1S 16K * 0808	16		φ16	φ18	K2	8	φ8(H8)	φ18	17	25	-	2-M4	4	35.9
S1S 16K * 1208	16		φ16	φ18	K2	12	φ8(H8)	φ18	18	30	-	2-M5	5	41.8
S1S 17A - 0805F	17		φ17	φ19	A1	8	φ5	-	-	8	-	-	-	13.0
S1S 17B - 0805	17		φ17	φ19	B1	8	φ5(H8)	φ14	8	16	-	-	-	21.5
S1S 17K * 0808	17		φ17	φ19	K2	8	φ8(H8)	φ19	17	25	-	2-M4	4	41.3
S1S 17K * 1208	17		φ17	φ19	K2	12	φ8(H8)	φ19	18	30	-	2-M5	5	48.2
S1S 18A - 0805F	18		φ18	φ20	A1	8	φ5	-	-	8	-	-	-	14.8
S1S 18A - 0806	18		φ18	φ20	A1	8	φ6	-	-	8	-	-	-	14.2
S1S 18B * 0806	18		φ18	φ20	B1	8	φ6	φ14	8	16	-	2-M4	4	21.5
S1S 18B - 1006	18		φ18	φ20	B1	10	φ6(H8)	φ15	10	20	-	-	-	29.43
S1S 18B * 1008	18		φ18	φ20	B1	10	φ8	φ15	10	20	-	2-M5	5	25.1
S1S 18K * 1208	18		φ18	φ20	K2	12	φ8(H8)	φ20	18	30	-	2-M4	4	55.6
S1S 19A - 0806F	19		φ19	φ21	A1	8	φ6	-	-	8	-	-	-	16.0
S1S 19A - 1208F	19		φ19	φ21	A1	12	φ8	-	-	12	-	-	-	22.0



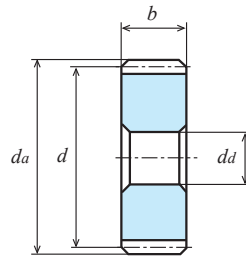
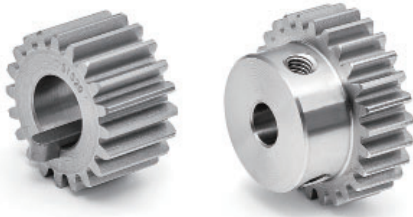
商品記号	歯数 <i>z</i>	基準円直径 <i>d</i>	歯先円直径 <i>da</i>	形	歯幅 <i>b</i>	穴径 <i>da</i> (H7)	ハブ外径 <i>dh</i>	ハブ長さ <i>lh</i>	全長 <i>l</i>	キーマズ <i>b<sub>2</sub> × t<sub>2</sub></i>	ねじ		重量 <i>W</i> (g)
											2-M(120°)	<i>ls</i>	
S1S 19B - 0806F	19	φ19	φ21	B1	8	φ6	φ16	8	16	-	-	-	26.9
S1S 20A - 0806F	20	φ20	φ22	A1	8	φ6	-	-	8	-	-	-	18.0
S1S 20A - 0808	20	φ20	φ22	A1	8	φ8	-	-	8	-	-	-	15.0
S1S 20A - 1208F	20	φ20	φ22	A1	12	φ8	-	-	12	-	-	-	24.9
S1S 20A = 1210	20	φ20	φ22	A1	12	φ10	-	-	12	3 × 1.4	-	-	19.2
S1S 20B - 0806F	20	φ20	φ22	B1	8	φ6	φ16	8	16	-	-	-	28.8
S1S 20B * 0806	20	φ20	φ22	B1	8	φ6	φ16	8	16	-	2-M4	4	28.0
S1S 20B * 0808	20	φ20	φ22	B1	8	φ8	φ16	8	16	-	2-M4	4	25.4
S1S 20BF - 1005	20	φ20	φ22	B1	10	φ5(H8)	φ16	10	20	-	-	-	37.0
S1S 20B * 1008	20	φ20	φ22	B1	10	φ8	φ16	10	20	-	2-M5	5	31.5
S1S 20B - 1206F	20	φ20	φ22	B1	12	φ6(H8)	φ16	8	20	-	-	-	37.8
S1S 20B * 1206	20	φ20	φ22	B1	12	φ6(H8)	φ16	8	20	-	2-M4	4	37.0
S1S 20B * 1208	20	φ20	φ22	B1	12	φ8	φ16	8	20	-	2-M4	4	33.7

許容伝達動力表 曲げ強さ (W)

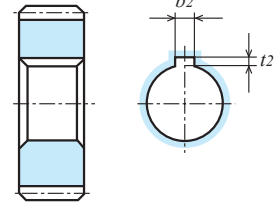
歯数 <i>z</i>	歯幅 <i>b</i>	回転速度 (min <sup>-1</sup> )						
		10	100	200	400	800	1,200	1,500
8	12	3.21	32.15	64.29	128.58	257.16	385.74	482.18
10	12	4.43	44.29	88.59	177.17	354.34	531.52	664.40
12	12	4.07	40.75	81.49	162.99	325.97	488.96	611.20
13	12	4.68	46.85	93.69	187.38	374.77	562.15	700.48
14	8	3.54	35.41	70.82	141.64	283.28	424.92	523.34
14	12	5.31	53.12	106.23	212.46	424.92	637.38	785.01
15	8	3.97	39.68	79.37	158.73	317.47	476.20	579.76
15	10	4.50	45.03	90.06	180.11	360.22	540.33	675.41
15	12	5.95	59.53	119.05	238.10	476.20	714.30	869.64
16	8	4.40	44.04	88.08	176.16	352.32	528.05	636.11
16	10	5.03	50.26	100.53	201.05	402.11	603.16	753.95
16	12	6.61	66.06	132.12	264.24	528.48	792.08	954.16
17	8	4.85	48.46	96.92	193.84	387.68	575.64	692.11
17	12	7.27	72.69	145.38	290.76	581.53	863.46	1,038.17
18	8	5.29	52.94	105.88	217.76	423.52	623.05	747.71
18	10	6.62	66.18	132.35	264.7	529.41	778.81	934.63
18	12	7.94	79.41	158.82	317.64	635.29	934.57	1,121.56
19	8	6.68	66.81	133.62	267.24	534.47	765.05	913.19
19	12	10.02	100.21	200.43	400.86	801.71	1,147.57	1,369.79
20	8	6.22	62.16	124.32	248.64	497.28	718.27	858.87
20	10	7.82	78.22	156.44	312.89	625.78	904.74	1,080.66
20	12	9.32	93.24	186.48	372.96	745.92	1,077.41	1,288.30

T (N · m)

回転速度 (min <sup>-1</sup> )	
100	3.07
	4.22
	3.89
	4.47
	3.38
	5.07
	3.78
	4.30
	5.68
	4.20
	4.80
	6.30
	4.62
	6.94
	5.06
	6.32
	7.58
	6.38
	9.57
	5.93
	7.47
	8.90



A1形【-】



A1形【=】

単位 : mm

精度	材質	圧力角	熱処理	歯面硬度	バックラッシュ①
JIS B 1702-1 N8 級	S45C	20 度	-	-	0.04 ~ 0.10

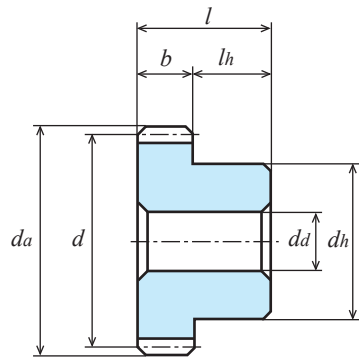
★表面処理は行っていません。【\*】にはねじ穴が 2 カ所・セットスクリューが 2 個付属。【=】にはキー溝・キー材が付いております。

★本許容伝達動力表のテーブルは JGMA の式を採用しております。単位換算方法は参考資料 P.20 をご確認ください。

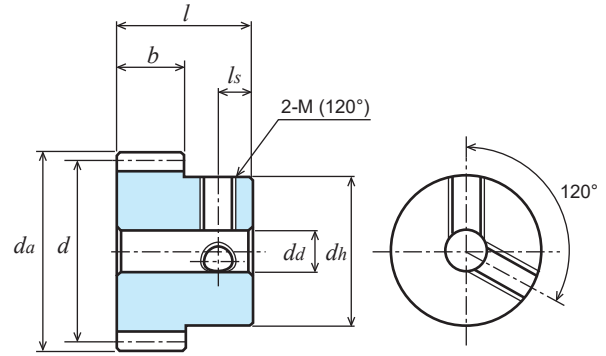
★KG 規格品の歯幅は「並幅」(軽負荷用)と「広幅」(重負荷用)で伝達できる力が変わります。

①同品種、同材質、一對の噛合い時の理論値です。

商品記号	歯数 <i>z</i>	基準円直径 <i>d</i>	歯先円直径 <i>da</i>	形	歯幅 <i>b</i>	穴径 <i>da</i> (H7)	ハブ外径 <i>dh</i>	ハブ長さ <i>lh</i>	全長 <i>l</i>	キミぞ <i>b<sub>2</sub> × t<sub>2</sub></i>	ねじ		重量 <i>W</i> (g)
											2-M(120°)	<i>ls</i>	
S1S 21A - 0806F	21	φ21	φ23	A1	8	φ6	-	-	8	-	-	-	19.1
S1S 21B - 0806F	21	φ21	φ23	B1	8	φ6	φ18	8	16	-	-	-	33.3
S1S 21B - 1208F	21	φ21	φ23	B1	12	φ8	φ18	8	20	-	-	-	48.6
S1S 22A - 0806F	22	φ22	φ24	A1	8	φ6	-	-	8	-	-	-	22.1
S1S 22A - 1210F	22	φ22	φ24	A1	12	φ10	-	-	12	-	-	-	28.4
S1S 22B - 0806F	22	φ22	φ24	B1	8	φ6	φ18	8	16	-	-	-	36.3
S1S 22B - 1208F	22	φ22	φ24	B1	12	φ8	φ18	8	20	-	-	-	43.9
S1S 23A - 0806F	23	φ23	φ25	A1	8	φ6	-	-	8	-	-	-	24.3
S1S 23B - 0806F	23	φ23	φ25	B1	8	φ6	φ20	8	16	-	-	-	42.3
S1S 23B - 1208F	23	φ23	φ25	B1	12	φ8	φ20	8	20	-	-	-	51.0
S1S 24A - 0806F	24	φ24	φ26	A1	8	φ6	-	-	8	-	-	-	26.6
S1S 24A - 0808	24	φ24	φ26	A1	8	φ8	-	-	8	-	-	-	25.3
S1S 24A - 1208F	24	φ24	φ26	A1	12	φ8	-	-	12	-	-	-	37.9
S1S 24A = 1210	24	φ24	φ26	A1	12	φ10	-	-	12	3 × 1.4	-	-	34.8
S1S 24B - 0806	24	φ24	φ26	B1	8	φ6	φ16	8	16	-	-	-	37.5
S1S 24B * 0806	24	φ24	φ26	B1	8	φ6	φ16	8	16	-	2-M4	4	36.7
S1S 24B * 0808	24	φ24	φ26	B1	8	φ8	φ16	8	16	-	2-M4	4	34.1
S1S 24B - 1006	24	φ24	φ26	B1	10	φ6(H8)	φ20	10	20	-	-	-	55.77
S1S 24B * 1008	24	φ24	φ26	B1	10	φ8	φ20	10	20	-	2-M5	5	50.7
S1S 24B - 1208F	24	φ24	φ26	B1	12	φ8	φ20	8	20	-	-	-	54.5
S1S 24B * 1208	24	φ24	φ26	B1	12	φ8	φ20	8	20	-	2-M4	4	53.5
S1S 24B * 1210	24	φ24	φ26	B1	12	φ10	φ20	8	20	-	2-M5	4	48.7
S1S 25A - 0806F	25	φ25	φ27	A1	8	φ6	-	-	8	-	-	-	29.1
S1S 25A - 0808	25	φ25	φ27	A1	8	φ8	-	-	8	-	-	-	27.7
S1S 25A = 0810	25	φ25	φ27	A1	8	φ10	-	-	8	3 × 1.4	-	-	25.6
S1S 25A - 1208F	25	φ25	φ27	A1	12	φ8	-	-	12	-	-	-	41.5
S1S 25A = 1210	25	φ25	φ27	A1	12	φ10	-	-	12	3 × 1.4	-	-	38.5
S1S 25B - 0806	25	φ25	φ27	B1	8	φ6	φ16	8	16	-	-	-	39.9
S1S 25B * 0806	25	φ25	φ27	B1	8	φ6	φ16	8	16	-	2-M4	4	39.1
S1S 25B * 0808	25	φ25	φ27	B1	8	φ8	φ16	8	16	-	2-M4	4	36.5
S1S 25BF - 1005	25	φ25	φ27	B1	10	φ5(H8)	φ20	10	20	-	-	-	59.7
S1S 25B - 1006	25	φ25	φ27	B1	10	φ6(H8)	φ20	10	20	-	-	-	58.79
S1S 25B * 1008	25	φ25	φ27	B1	10	φ8	φ20	10	20	-	2-M5	5	53.8
S1S 25B - 1208F	25	φ25	φ27	B1	12	φ8	φ20	8	20	-	-	-	58.1
S1S 25B * 1208	25	φ25	φ27	B1	12	φ8	φ20	8	20	-	2-M4	4	57.1
S1S 25B * 1210	25	φ25	φ27	B1	12	φ10	φ20	8	20	-	2-M5	4	52.4
S1S 26A - 0806F	26	φ26	φ28	A1	8	φ6	-	-	8	-	-	-	31.6
S1S 26A - 1208F	26	φ26	φ28	A1	12	φ8	-	-	12	-	-	-	45.3
S1S 26B - 0806F	26	φ26	φ28	B1	8	φ6	φ22	8	16	-	-	-	53.7
S1S 26B - 1208F	26	φ26	φ28	B1	12	φ8	φ22	8	20	-	-	-	66.0



B1形【-】



B1形【\*】

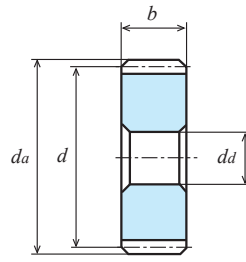
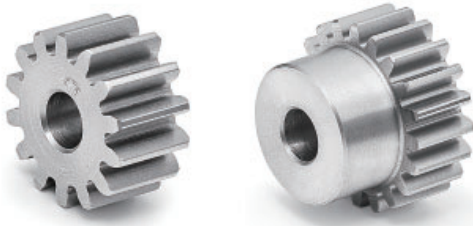
商品記号	歯数 <i>z</i>	基準円直径 <i>d</i>	歯先円直径 <i>da</i>	形	歯幅 <i>b</i>	穴径 <i>da</i> (H7)	ハブ外径 <i>dh</i>	ハブ長さ <i>lh</i>	全長 <i>l</i>	キーマイぞ <i>b<sub>2</sub> × t<sub>2</sub></i>	ねじ		重量 <i>W</i> (g)
											2-M(120°)	<i>ls</i>	
S1S 27B - 0806F	27	φ27	φ29	B1	8	φ6	φ24	8	16	-	-	-	60.8
S1S 27B - 1208F	27	φ27	φ29	B1	12	φ8	φ24	8	20	-	-	-	74.5
S1S 28A - 0806F	28	φ28	φ30	A1	8	φ6	-	-	8	-	-	-	36.9
S1S 28A - 0808	28	φ28	φ30	A1	8	φ8	-	-	8	-	-	-	35.5
S1S 28B - 0806	28	φ28	φ30	B1	8	φ6	φ20	8	16	-	-	-	54.9
S1S 28B * 0806	28	φ28	φ30	B1	8	φ6	φ20	8	16	-	2-M4	4	53.7
S1S 28B * 0808	28	φ28	φ30	B1	8	φ8	φ20	8	16	-	2-M4	4	51.1
S1S 28B * 0810	28	φ28	φ30	B1	8	φ10	φ20	8	16	-	2-M5	4	52.0
S1S 28B * 1010	28	φ28	φ30	B1	10	φ10	φ24	10	20	-	2-M5	5	69.7
S1S 28B - 1210F	28	φ28	φ30	B1	12	φ10	φ24	8	20	-	-	-	74.1
S1S 28B * 1212	28	φ28	φ30	B1	12	φ12	φ24	8	20	-	2-M5	4	67.1

許容伝達動力表 曲げ強さ (W)

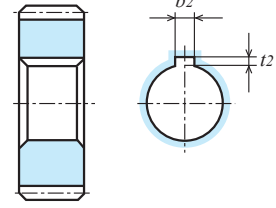
歯数 <i>z</i>	歯幅 <i>b</i>	回転速度 (min <sup>-1</sup> )						
		10	100	200	400	800	1,200	1,500
21	8	6.68	66.81	133.62	267.24	534.47	765.05	913.19
21	12	10.02	100.21	200.43	400.86	801.71	1,147.57	1,369.79
22	8	7.15	71.52	143.04	286.09	572.18	811.72	967.23
22	12	10.73	107.28	214.57	429.13	858.27	1,217.58	1,450.84
23	8	7.63	76.28	152.56	305.11	610.23	858.05	1,020.71
23	12	11.44	114.42	228.84	457.67	915.34	1,287.07	1,531.06
24	8	8.10	81.04	162.07	324.14	647.77	903.58	1,073.09
24	10	10.13	101.29	202.59	405.18	809.71	1,129.47	1,341.36
24	12	12.16	121.55	243.11	486.21	971.65	1,355.36	1,609.63
25	8	8.59	85.86	171.72	343.43	682.04	949.04	1,125.25
25	10	10.78	107.75	215.50	431.01	855.31	1,189.99	1,412.09
25	12	12.88	128.79	257.57	515.15	1,023.05	1,423.56	1,687.87
26	8	9.07	90.71	181.43	362.85	716.14	994.08	1,176.77
26	12	13.61	136.07	272.14	544.28	1,074.21	1,491.12	1,765.15
27	8	9.56	95.60	191.20	382.40	750.06	1,038.69	1,227.65
27	12	14.34	143.40	286.80	573.60	1,125.09	1,558.03	1,841.47
28	8	10.05	100.52	201.03	402.06	783.81	1,082.86	1,277.89
28	10	12.56	125.65	251.29	502.58	979.76	1,353.58	1,597.36
28	12	15.08	150.77	301.55	603.10	1,175.71	1,624.29	1,916.83

T (N・m)

回転速度 (min <sup>-1</sup> )	
100	6.38
	9.56
	6.82
	10.24
	7.28
	10.92
	7.73
	9.67
	11.60
	8.19
	10.29
	12.29
	8.66
	12.99
	9.12
	13.69
	9.59
	11.99
	14.39



A1形【-】



A1形【=】

単位 : mm

精度	材質	圧力角	熱処理	歯面硬度	バックラッシュ①
JIS B 1702-1 N8 級	S45C	20 度	-	-	0.04 ~ 0.10

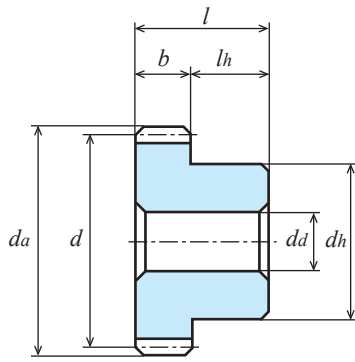
★表面処理は行っていません。【\*】にはねじ穴が 2 か所・セットスクリーが 2 個付属。【=】にはキー溝・キー材が付いております。

★本許容伝達動力表のテーブルは JGMA の式を採用しております。単位換算方法は参考資料 P.20 をご確認ください。

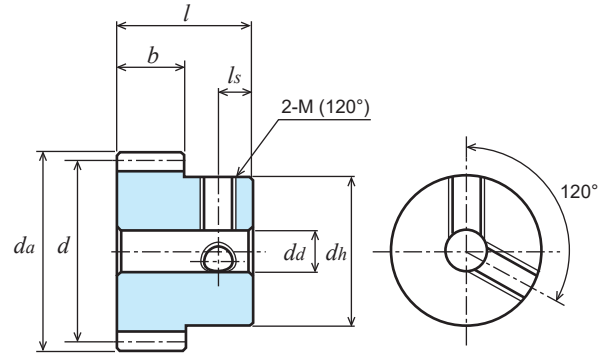
★KG 規格品の歯幅は「並幅」(軽負荷用)と「広幅」(重負荷用)で伝達できる力が変わります。

①同品種、同材質、一對の噛合い時の理論値です。

商品記号	歯数 <i>z</i>	基準円直径 <i>d</i>	歯先円直径 <i>da</i>	形	歯幅 <i>b</i>	穴径 <i>da(H7)</i>	ハブ外径 <i>dh</i>	ハブ長さ <i>lh</i>	全長 <i>l</i>	キーみぞ <i>b<sub>2</sub> × t<sub>2</sub></i>	ねじ		重量 <i>W(g)</i>
											2-M(120°)	<i>ls</i>	
S1S 30A - 0808F	30	φ30	φ32	A1	8	φ 8	-	-	8	-	-	-	41.2
S1S 30A = 1010	30	φ30	φ32	A1	10	φ10	-	-	10	3 × 1.4	-	-	49.0
S1S 30A - 1208F	30	φ30	φ32	A1	12	φ 8	-	-	12	-	-	-	61.9
S1S 30A = 1212	30	φ30	φ32	A1	12	φ12	-	-	12	4 × 1.8	-	-	55.3
S1S 30B - 0806	30	φ30	φ32	B1	8	φ 6	φ24	8	16	-	-	-	69.3
S1S 30B * 0806	30	φ30	φ32	B1	8	φ 6	φ24	8	16	-	2-M4	4	67.8
S1S 30B * 0808	30	φ30	φ32	B1	8	φ 8	φ24	8	16	-	2-M4	4	65.2
S1S 30B * 0810	30	φ30	φ32	B1	8	φ10	φ24	8	16	-	2-M5	4	61.1
S1S 30B * 0812	30	φ30	φ32	B1	8	φ12	φ24	8	16	-	2-M5	4	57.1
S1S 30B * 1010	30	φ30	φ32	B1	10	φ10	φ25	10	20	-	2-M5	5	79.8
S1S 30B - 1210	30	φ30	φ32	B1	12	φ10	φ24	8	20	-	-	-	82.7
S1S 30B * 1210	30	φ30	φ32	B1	12	φ10	φ24	8	20	-	2-M5	4	80.9
S1S 30B * 1212	30	φ30	φ32	B1	12	φ12	φ24	8	20	-	2-M5	4	75.7
S1S 32A - 0608F	32	φ32	φ34	A1	6	φ 8	-	-	6	-	-	-	35.5
S1S 32A - 1008F	32	φ32	φ34	A1	10	φ 8	-	-	10	-	-	-	59.2
S1S 32A = 1012	32	φ32	φ34	A1	10	φ12	-	-	10	4 × 1.8	-	-	53.7
S1S 32B - 0606	32	φ32	φ34	B1	6	φ 6	φ24	10	16	-	-	-	69.9
S1S 32B * 0606	32	φ32	φ34	B1	6	φ 6	φ24	10	16	-	2-M4	4	68.4
S1S 32B * 0608	32	φ32	φ34	B1	6	φ 8	φ24	10	16	-	2-M4	4	65.8
S1S 32B * 0612	32	φ32	φ34	B1	6	φ12	φ24	10	16	-	2-M5	5	57.7
S1S 32B - 1010	32	φ32	φ34	B1	10	φ10	φ24	10	20	-	-	-	86.4
S1S 32B * 1010	32	φ32	φ34	B1	10	φ10	φ24	10	20	-	2-M5	5	84.5
S1S 32B * 1012	32	φ32	φ34	B1	10	φ12	φ24	10	20	-	2-M5	5	79.4
S1S 34A - 0608F	34	φ34	φ36	A1	6	φ 8	-	-	6	-	-	-	40.4
S1S 34A - 1008F	34	φ34	φ36	A1	10	φ 8	-	-	10	-	-	-	67.3
S1S 34B - 0606F	34	φ34	φ36	B1	6	φ 6	φ28	10	16	-	-	-	87.6
S1S 34B - 1010F	34	φ34	φ36	B1	10	φ10	φ28	10	20	-	-	-	107.3
S1S 35A - 0608F	35	φ35	φ37	A1	6	φ 8	-	-	6	-	-	-	43.0
S1S 35A - 1008F	35	φ35	φ37	A1	10	φ 8	-	-	10	-	-	-	71.6
S1S 35B - 0606	35	φ35	φ37	B1	6	φ 6	φ24	10	16	-	-	-	77.3
S1S 35B * 0606	35	φ35	φ37	B1	6	φ 6	φ24	10	16	-	2-M4	4	75.8
S1S 35B * 0608	35	φ35	φ37	B1	6	φ 8	φ24	10	16	-	2-M4	4	73.2
S1S 35B * 0610	35	φ35	φ37	B1	6	φ10	φ24	10	16	-	2-M5	5	69.2
S1S 35B * 0612	35	φ35	φ37	B1	6	φ12	φ24	10	16	-	2-M5	5	65.1
S1S 35B - 1010F	35	φ35	φ37	B1	10	φ10	φ30	10	20	-	-	-	118.7
S1S 35B * 1010	35	φ35	φ37	B1	10	φ10	φ30	10	20	-	2-M5	5	116.1
S1S 35B * 1012	35	φ35	φ37	B1	10	φ12	φ30	10	20	-	2-M5	5	111.0
S1S 35B * 1015	35	φ35	φ37	B1	10	φ15	φ30	10	20	-	2-M5	5	101.4



B1形【-】



B1形【\*】

商品記号	歯数 <i>z</i>	基準円直径 <i>d</i>	歯先円直径 <i>da</i>	形	歯幅 <i>b</i>	穴径 <i>da</i> (H7)	ハブ外径 <i>dh</i>	ハブ長さ <i>lh</i>	全長 <i>l</i>	キーマイぞ <i>b<sub>2</sub> × t<sub>2</sub></i>	ねじ		重量 <i>W</i> (g)
											2-M(120°)	<i>ls</i>	
S1S 36A - 0608F	36	φ36	φ38	A1	6	φ 8	-	-	6	-	-	-	45.6
S1S 36A - 1008F	36	φ36	φ38	A1	10	φ 8	-	-	10	-	-	-	76.0
S1S 36A = 1010	36	φ36	φ38	A1	10	φ10	-	-	10	3 × 1.4	-	-	73.4
S1S 36B - 0608	36	φ36	φ38	B1	6	φ 8	φ24	10	16	-	-	-	77.2
S1S 36B * 0608	36	φ36	φ38	B1	6	φ 8	φ24	10	16	-	2-M4	4	75.9
S1S 36B * 0610	36	φ36	φ38	B1	6	φ10	φ24	10	16	-	2-M5	5	71.8
S1S 36B * 0612	36	φ36	φ38	B1	6	φ12	φ24	10	16	-	2-M5	5	67.7
S1S 36B - 1010F	36	φ36	φ38	B1	10	φ10	φ30	10	20	-	-	-	123.1
S1S 36B * 1010	36	φ36	φ38	B1	10	φ10	φ30	10	20	-	2-M5	5	120.5
S1S 36B * 1012	36	φ36	φ38	B1	10	φ12	φ30	10	20	-	2-M5	5	115.4
S1S 36B * 1015	36	φ36	φ38	B1	10	φ15	φ30	10	20	-	2-M5	5	105.8

許容伝達動力表 曲げ強さ (W)

歯数 <i>z</i>	歯幅 <i>b</i>	回転速度 (min <sup>-1</sup> )						
		10	100	200	400	800	1,200	1,500
30	8	11.04	110.37	220.74	441.48	850.22	1,169.22	1,375.68
30	10	13.81	138.12	276.24	552.48	1,063.91	1,462.66	1,721.52
30	12	16.56	165.55	331.11	662.22	1,275.33	1,753.83	2,063.52

T (N・m)

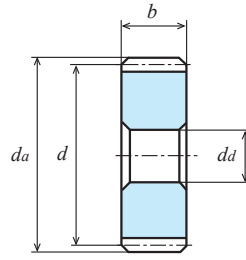
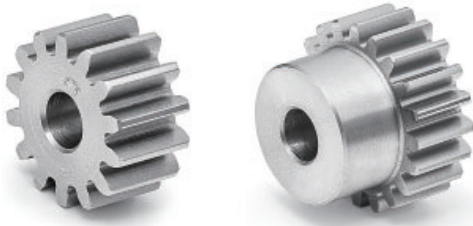
回転速度 (min <sup>-1</sup> )
100
10.54
13.19
15.80

許容伝達動力表 曲げ強さ (W)

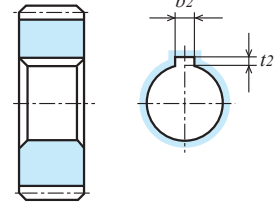
歯数 <i>z</i>	歯幅 <i>b</i>	回転速度 (min <sup>-1</sup> )						
		10	100	200	400	800	1,200	1,500
32	6	9.03	90.27	180.53	361.07	687.05	940.61	1,103.51
32	10	15.04	150.45	300.89	601.78	1,145.09	1,567.69	1,839.19
34	6	9.78	97.82	195.64	391.27	735.73	1,002.88	1,173.30
34	10	16.30	163.03	326.06	652.12	1,226.22	1,671.47	1,955.49
35	6	10.16	101.61	203.23	406.46	759.80	1,033.48	1,207.46
35	10	16.94	169.36	338.72	677.43	1,266.33	1,722.47	2,012.43
36	6	10.54	105.42	210.85	421.69	783.68	1,063.73	1,241.14
36	10	17.57	175.71	351.41	702.82	1,306.12	1,772.88	2,068.56

T (N・m)

回転速度 (min <sup>-1</sup> )
100
8.62
14.36
9.34
15.56
9.70
16.17
10.06
16.77



A1形【-】



A1形【=】

単位 : mm

精度	材質	圧力角	熱処理	歯面硬度	バックラッシュ①
JIS B 1702-1 N8 級	S45C	20 度	-	-	0.04 ~ 0.10

★表面処理は行っていません。【\*】にはねじ穴が 2 か所・セットスクリーンが 2 個付属。【=】にはキー溝・キー材が付いております。

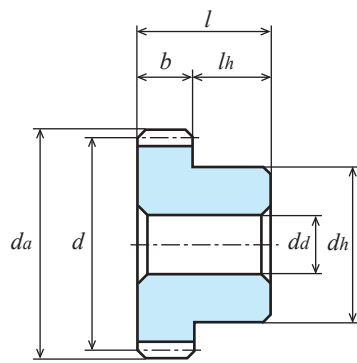
★本許容伝達動力表のテーブルは JGMA の式を採用しております。単位換算方法は参考資料 P.20 をご確認ください。

★KG 規格品の歯幅は「並幅」(軽負荷用)と「広幅」(重負荷用)で伝達できる力が変わります。

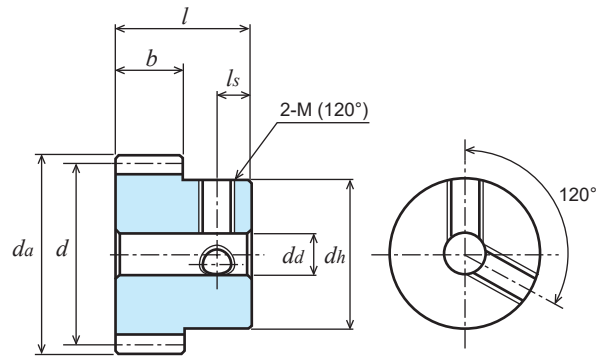
①同品種、同材質、一對の噛合い時の理論値です。

商品記号	歯数 <i>z</i>	基準円直径 <i>d</i>	歯先円直径 <i>da</i>	形	歯幅 <i>b</i>	穴径 <i>da(H7)</i>	ハブ外径 <i>dh</i>	ハブ長さ <i>lh</i>	全長 <i>l</i>	キミぞ <i>b<sub>2</sub> × t<sub>2</sub></i>	ねじ		重量 <i>W(g)</i>
											2-M(120°)	<i>ls</i>	
S1S 38A - 1008F	38	φ38	φ40	A1	10	φ 8	-	-	10	-	-	-	85.1
S1S 38B - 0608F	38	φ38	φ40	B1	6	φ 8	φ25	10	16	-	-	-	85.6
S1S 38B - 1010F	38	φ38	φ40	B1	10	φ10	φ30	10	20	-	-	-	132.2
S1S 40A - 0608F	40	φ40	φ42	A1	6	φ 8	-	-	6	-	-	-	56.8
S1S 40A = 0610	40	φ40	φ42	A1	6	φ10	-	-	6	3 × 1.4	-	-	55.3
S1S 40A = 0612	40	φ40	φ42	A1	6	φ12	-	-	6	4 × 1.8	-	-	53.5
S1S 40A - 1008F	40	φ40	φ42	A1	10	φ 8	-	-	10	-	-	-	94.7
S1S 40A = 1010	40	φ40	φ42	A1	10	φ10	-	-	10	3 × 1.4	-	-	92.2
S1S 40A = 1012	40	φ40	φ42	A1	10	φ12	-	-	10	4 × 1.8	-	-	89.2
S1S 40B - 0608	40	φ40	φ42	B1	6	φ 8	φ24	10	16	-	-	-	88.4
S1S 40B * 0608	40	φ40	φ42	B1	6	φ 8	φ24	10	16	-	2-M4	4	87.1
S1S 40B * 0610	40	φ40	φ42	B1	6	φ10	φ24	10	16	-	2-M5	5	83.1
S1S 40B * 0612	40	φ40	φ42	B1	6	φ12	φ24	10	16	-	2-M5	5	79.0
S1S 40BF - 1006	40	φ40	φ42	B1	10	φ6(H8)	φ30	10	20	-	-	-	149.1
S1S 40B - 1010F	40	φ40	φ42	B1	10	φ10	φ30	10	20	-	-	-	141.8
S1S 40B * 1010	40	φ40	φ42	B1	10	φ10	φ30	10	20	-	2-M5	5	139.3
S1S 40B * 1012	40	φ40	φ42	B1	10	φ12	φ30	10	20	-	2-M5	5	134.1
S1S 40B * 1015	40	φ40	φ42	B1	10	φ15	φ30	10	20	-	2-M5	5	124.5
S1S 42A - 1008F	42	φ42	φ44	A1	10	φ 8	-	-	10	-	-	-	104.8
S1S 42B - 0608F	42	φ42	φ44	B1	6	φ 8	φ28	10	16	-	-	-	107.3
S1S 42B - 1010F	42	φ42	φ44	B1	10	φ10	φ30	10	20	-	-	-	151.9
S1S 44A - 0608F	44	φ44	φ46	A1	6	φ 8	-	-	6	-	-	-	69.3
S1S 44A - 1008F	44	φ44	φ46	A1	10	φ 8	-	-	10	-	-	-	115.4
S1S 44B - 0608F	44	φ44	φ46	B1	6	φ 8	φ28	10	16	-	-	-	113.6
S1S 44B - 1010F	44	φ44	φ46	B1	10	φ10	φ30	10	20	-	-	-	162.5
S1S 45A - 0608F	45	φ45	φ47	A1	6	φ 8	-	-	6	-	-	-	72.5
S1S 45A = 0610	45	φ45	φ47	A1	6	φ10	-	-	6	3 × 1.4	-	-	71.0
S1S 45A - 1008F	45	φ45	φ47	A1	10	φ 8	-	-	10	-	-	-	120.9
S1S 45A = 1015	45	φ45	φ47	A1	10	φ15	-	-	10	5 × 2.3	-	-	110.1
S1S 45B - 0608	45	φ45	φ47	B1	6	φ 8	φ24	10	16	-	-	-	104.2
S1S 45B * 0608	45	φ45	φ47	B1	6	φ 8	φ24	10	16	-	2-M4	4	102.9
S1S 45B * 0610	45	φ45	φ47	B1	6	φ10	φ24	10	16	-	2-M5	5	98.8
S1S 45B * 0612	45	φ45	φ47	B1	6	φ12	φ24	10	16	-	2-M5	5	94.7
S1S 45B - 1010F	45	φ45	φ47	B1	10	φ10	φ30	10	20	-	-	-	168.0
S1S 45B * 1010	45	φ45	φ47	B1	10	φ10	φ30	10	20	-	2-M5	5	165.5
S1S 45B * 1012	45	φ45	φ47	B1	10	φ12	φ30	10	20	-	2-M5	5	160.3
S1S 46A - 1010F	46	φ46	φ48	A1	10	φ10	-	-	10	-	-	-	124.3





B1形【-】



B1形【\*】

商品記号	歯数 <i>z</i>	基準円直径 <i>d</i>	歯先円直径 <i>da</i>	形	歯幅 <i>b</i>	穴径 <i>da</i> (H7)	ハブ外径 <i>dh</i>	ハブ長さ <i>lh</i>	全長 <i>l</i>	キヤミぞ <i>b<sub>2</sub> × t<sub>2</sub></i>	ねじ		重量 <i>W</i> (g)
											2-M(120°)	<i>ls</i>	
S1S 46B - 0608F	46	φ46	φ48	B1	6	φ 8	φ30	10	16	-	-	-	127.5
S1S 46B - 1010F	46	φ46	φ48	B1	10	φ10	φ30	10	20	-	-	-	173.6
S1S 48A - 0608F	48	φ48	φ50	A1	6	φ 8	-	-	6	-	-	-	82.9
S1S 48A = 0610	48	φ48	φ50	A1	6	φ10	-	-	6	3 × 1.4	-	-	81.3
S1S 48A = 0612	48	φ48	φ50	A1	6	φ12	-	-	6	4 × 1.8	-	-	79.6
S1S 48A - 1010F	48	φ48	φ50	A1	10	φ10	-	-	10	-	-	-	135.9
S1S 48A = 1015	48	φ48	φ50	A1	10	φ15	-	-	10	5 × 2.3	-	-	127.3
S1S 48B - 0608	48	φ48	φ50	B1	6	φ 8	φ24	10	16	-	-	-	114.5
S1S 48B * 0608	48	φ48	φ50	B1	6	φ 8	φ24	10	16	-	2-M4	4	113.2
S1S 48B * 0610	48	φ48	φ50	B1	6	φ10	φ24	10	16	-	2-M5	5	109.1
S1S 48B - 1010	48	φ48	φ50	B1	10	φ10	φ30	10	20	-	-	-	185.3
S1S 48B * 1012	48	φ48	φ50	B1	10	φ12	φ30	10	20	-	2-M5	5	177.5
S1S 48B * 1015	48	φ48	φ50	B1	10	φ15	φ30	10	20	-	2-M5	5	167.9

許容伝達動力表 曲げ強さ (W)

歯数 <i>z</i>	歯幅 <i>b</i>	回転速度 (min <sup>-1</sup> )						
		10	100	200	400	800	1,200	1,500
38	6	11.31	113.08	226.15	452.31	830.87	1,123.15	1,307.07
38	10	18.85	188.46	376.92	753.85	1,384.78	1,871.91	2,178.45

T (N・m)

回転速度 (min <sup>-1</sup> )
100
10.79
17.99

許容伝達動力表 曲げ強さ (W)

歯数 <i>z</i>	歯幅 <i>b</i>	回転速度 (min <sup>-1</sup> )						
		10	100	200	400	800	1,200	1,500
40	6	12.08	120.78	241.55	483.10	877.30	1,181.18	1,386.01
40	10	20.08	200.84	401.69	803.38	1,459.31	1,964.04	2,304.26

T (N・m)

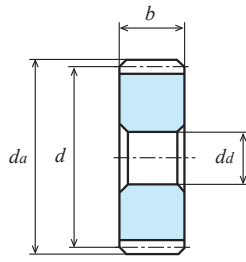
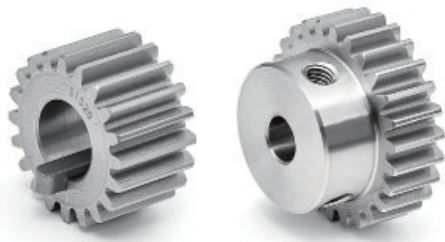
回転速度 (min <sup>-1</sup> )
100
11.53
19.18

許容伝達動力表 曲げ強さ (W)

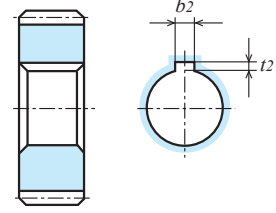
歯数 <i>z</i>	歯幅 <i>b</i>	回転速度 (min <sup>-1</sup> )						
		10	100	200	400	800	1,200	1,500
42	6	12.85	128.51	257.02	514.05	922.98	1,237.83	1,465.99
42	10	21.42	214.19	428.37	856.75	1,538.29	2,063.06	2,443.32
44	6	13.62	136.19	272.39	544.77	967.23	1,292.26	1,544.38
44	10	22.70	226.99	453.98	907.95	1,612.04	2,153.77	2,573.97
45	6	14.01	140.08	280.17	560.34	989.34	1,319.35	1,583.81
45	10	23.35	233.47	466.95	933.89	1,648.90	2,198.92	2,639.68
46	6	14.40	143.98	287.96	575.93	1,011.26	1,346.11	1,623.07
46	10	24.00	239.97	479.94	959.88	1,685.44	2,243.51	2,705.12
48	6	15.0	150.0	300.0	600.0	1,050.0	1,400.0	1,700.0
48	10	25.0	250.0	500.0	1,010.0	1,750.0	2,330.0	2,830.0

T (N・m)

回転速度 (min <sup>-1</sup> )
100
12.27
20.45
13.00
21.67
13.37
22.29
13.74
22.91
14.32
23.87



A1形【-】



A1形【=】

単位：mm

精度	材質	圧力角	熱処理	歯面硬度	バックラッシュ①
JIS B 1702-1 N8級	S45C	20度	-	-	0.04~0.10

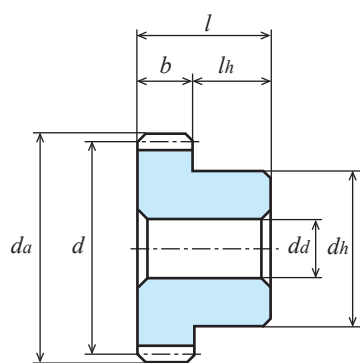
★表面処理は行っていません。【\*】にはねじ穴が2カ所・セットスクリーが2個付属。【=】にはキー溝・キー材が付いております。

★本許容伝達動力表のテーブルはJGMAの式を採用しております。単位換算方法は参考資料P.20をご確認願います。

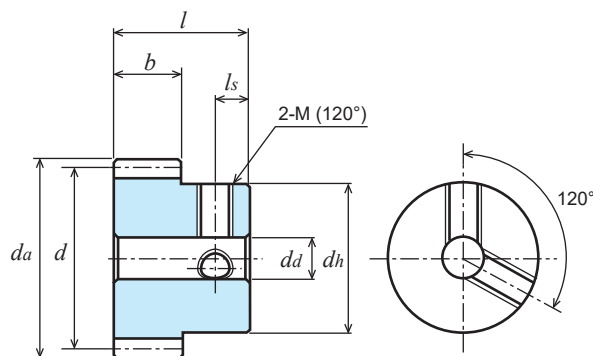
★KG規格品の歯幅は「並幅」(軽負荷用)と「広幅」(重負荷用)で伝達できる力が変わります。

①同品種、同材質、一對の噛合い時の理論値です。

商品記号	歯数 <i>z</i>	基準円直径 <i>d</i>	歯先円直径 <i>da</i>	形	歯幅 <i>b</i>	穴径 <i>da(H7)</i>	ハブ外径 <i>dh</i>	ハブ長さ <i>lh</i>	全長 <i>l</i>	キミぞ <i>b<sub>2</sub> × t<sub>2</sub></i>	ねじ		重量 <i>W(g)</i>
											2-M(120°)	<i>ls</i>	
S1S 50A - 0610F	50	φ50	φ52	A1	6	φ10	-	-	6	-	-	-	88.8
S1S 50A - 1008F	50	φ50	φ52	A1	10	φ8	-	-	10	-	-	-	150.2
S1S 50B - 0608	50	φ50	φ52	B1	6	φ8	φ24	10	16	-	-	-	121.8
S1S 50B * 0608	50	φ50	φ52	B1	6	φ8	φ24	10	16	-	2-M4	4	120.4
S1S 50B * 0610	50	φ50	φ52	B1	6	φ10	φ24	10	16	-	2-M5	5	116.4
S1S 50B * 0612	50	φ50	φ52	B1	6	φ12	φ24	10	16	-	2-M5	5	112.3
S1S 50B - 1010	50	φ50	φ52	B1	10	φ10	φ30	10	20	-	-	-	197.4
S1S 50B * 1010	50	φ50	φ52	B1	10	φ10	φ30	10	20	-	2-M5	5	194.8
S1S 50B * 1012	50	φ50	φ52	B1	10	φ12	φ30	10	20	-	2-M5	5	189.6
S1S 50B * 1015	50	φ50	φ52	B1	10	φ15	φ30	10	20	-	2-M5	5	180.0
S1S 52A - 0610F	52	φ52	φ54	A1	6	φ10	-	-	6	-	-	-	96.3
S1S 52A - 1010F	52	φ52	φ54	A1	10	φ10	-	-	10	-	-	-	160.5
S1S 52B - 0610F	52	φ52	φ54	B1	6	φ10	φ40	10	16	-	-	-	188.8
S1S 52B - 1010F	52	φ52	φ54	B1	10	φ10	φ46	10	20	-	-	-	284.8
S1S 54A - 0610F	54	φ54	φ56	A1	6	φ10	-	-	6	-	-	-	104.2
S1S 54A - 1010F	54	φ54	φ56	A1	10	φ10	-	-	10	-	-	-	173.6
S1S 54B - 0610F	54	φ54	φ56	B1	6	φ10	φ40	10	16	-	-	-	196.7
S1S 54B - 1010F	54	φ54	φ56	B1	10	φ10	φ46	10	20	-	-	-	297.9
S1S 55A - 0610F	55	φ55	φ57	A1	6	φ10	-	-	6	-	-	-	108.2
S1S 55B - 1010F	55	φ55	φ57	B1	10	φ10	φ46	10	20	-	-	-	304.6
S1S 56A - 0610F	56	φ56	φ58	A1	6	φ10	-	-	6	-	-	-	112.3
S1S 56A - 1010F	56	φ56	φ58	A1	10	φ10	-	-	10	-	-	-	187.2
S1S 56B - 0610	56	φ56	φ58	B1	6	φ10	φ24	10	16	-	-	-	141.7
S1S 56B * 0610	56	φ56	φ58	B1	6	φ10	φ24	10	16	-	2-M5	5	139.9
S1S 56B * 0612	56	φ56	φ58	B1	6	φ12	φ24	10	16	-	2-M5	5	135.8
S1S 56B - 1010	56	φ56	φ58	B1	10	φ10	φ30	10	20	-	-	-	236.7
S1S 56B * 1010	56	φ56	φ58	B1	10	φ10	φ30	10	20	-	2-M5	5	234.0
S1S 56B * 1015	56	φ56	φ58	B1	10	φ15	φ30	10	20	-	2-M5	5	219.3
S1S 58A - 0610F	58	φ58	φ60	A1	6	φ10	-	-	6	-	-	-	114.6
S1S 58B - 0610F	58	φ58	φ60	B1	6	φ10	φ40	10	16	-	-	-	213.2
S1S 58B - 1010F	58	φ58	φ60	B1	10	φ10	φ50	10	20	-	-	-	361.5
S1S 60A - 0610F	60	φ60	φ62	A1	6	φ10	-	-	6	-	-	-	129.5
S1S 60A - 1010F	60	φ60	φ62	A1	10	φ10	-	-	10	-	-	-	215.8
S1S 60A = 1010	60	φ60	φ62	A1	10	φ10	-	-	10	3 × 1.4	-	-	215.5



B1形【-】



B1形【\*】

商品記号	歯数 <i>z</i>	基準円直径 <i>d</i>	歯先円直径 <i>da</i>	形	歯幅 <i>b</i>	穴径 <i>da</i> (H7)	ハブ外径 <i>dh</i>	ハブ長さ <i>lh</i>	全長 <i>l</i>	キーマズ <i>b<sub>2</sub> × t<sub>2</sub></i>	ねじ		重量 <i>W</i> (g)
											2-M(120°)	<i>ls</i>	
S1S 60A = 1012	60	φ60	φ62	A1	10	φ12	-	-	10	4 × 1.8	-	-	212.5
S1S 60A = 1015	60	φ60	φ62	A1	10	φ15	-	-	10	5 × 2.3	-	-	207.2
S1S 60B - 0610	60	φ60	φ62	B1	6	φ10	φ30	10	16	-	-	-	178.9
S1S 60B * 0610	60	φ60	φ62	B1	6	φ10	φ30	10	16	-	2-M5	5	176.3
S1S 60B * 0612	60	φ60	φ62	B1	6	φ12	φ30	10	16	-	2-M5	5	172.2
S1S 60B * 0615	60	φ60	φ62	B1	6	φ15	φ30	10	16	-	2-M5	5	164.6
S1S 60BF - 1008	60	φ60	φ62	B1	10	φ8	φ42	10	20	-	-	-	321.9
S1S 60B - 1010	60	φ60	φ62	B1	10	φ10	φ30	10	20	-	-	-	265.3
S1S 60B * 1010	60	φ60	φ62	B1	10	φ10	φ30	10	20	-	2-M5	5	262.7
S1S 60B * 1012	60	φ60	φ62	B1	10	φ12	φ30	10	20	-	2-M5	5	257.5
S1S 60B * 1015	60	φ60	φ62	B1	10	φ15	φ30	10	20	-	2-M5	5	247.9

許容伝達動力表 曲げ強さ (kW)

歯数 <i>z</i>	歯幅 <i>b</i>	回転速度 (min <sup>-1</sup> )						
		10	100	200	400	800	1,200	1,500
50	6	0.015	0.15	0.31	0.63	1.09	1.46	1.77
50	10	0.026	0.260	0.530	1.050	1.820	2.430	2.950

T (N・m)

回転速度 (min <sup>-1</sup> )
100
14.32
24.83

許容伝達動力表 曲げ強さ (kW)

歯数 <i>z</i>	歯幅 <i>b</i>	回転速度 (min <sup>-1</sup> )						
		10	100	200	400	800	1,200	1,500
52	6	0.016	0.16	0.33	0.66	1.13	1.53	1.85
52	10	0.027	0.27	0.55	1.10	1.89	2.55	3.09
54	6	0.017	0.17	0.35	0.68	1.17	1.59	1.93
54	10	0.029	0.29	0.58	1.14	1.96	2.65	3.21
55	6	0.017	0.17	0.35	0.70	1.20	1.62	1.96
55	10	0.029	0.29	0.59	1.16	2.00	2.71	3.28
56	6	0.018	0.18	0.36	0.71	1.22	1.65	2.00
56	10	0.030	0.30	0.61	1.19	2.03	2.76	3.34
58	6	0.019	0.19	0.38	0.74	1.25	1.72	2.08
58	10	0.031	0.31	0.63	1.23	2.09	2.87	3.47

T (N・m)

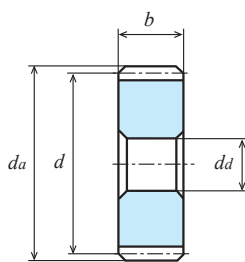
回転速度 (min <sup>-1</sup> )
100
15.27
25.78
16.23
27.69
16.23
27.69
17.18
28.64
18.14
29.60

許容伝達動力表 曲げ強さ (kW)

歯数 <i>z</i>	歯幅 <i>b</i>	回転速度 (min <sup>-1</sup> )						
		10	100	200	400	800	1,200	1,500
60	6	0.019	0.19	0.39	0.76	1.29	1.78	2.15
60	10	0.033	0.330	0.660	1.270	2.150	2.960	3.570

T (N・m)

回転速度 (min <sup>-1</sup> )
100
18.14
31.51



A1形【-】

単位 : mm

精度	材質	圧力角	熱処理	歯面硬度	バックラッシ①
JIS B 1702-1 N8 級	S45C	20 度	-	-	0.04 ~ 0.10

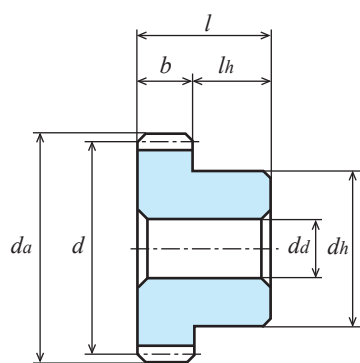
★表面処理は行っていません。【\*】にはねじ穴が2カ所・セットスクリーが2個付属。【=】にはキー溝・キー材が付いております。

★本許容伝達動力表のテーブルは JGMA の式を採用しております。単位換算方法は参考資料 P.20 をご確認ください。

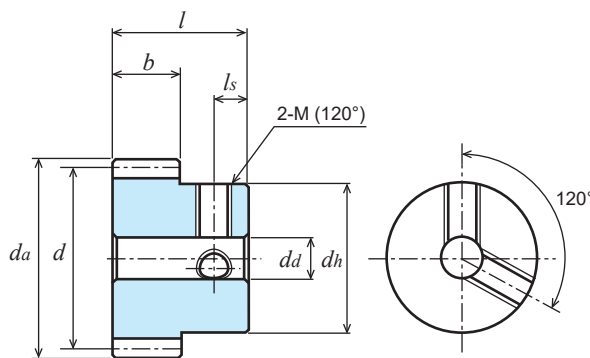
★KG 規格品の歯幅は「並幅」(軽負荷用)と「広幅」(重負荷用)で伝達できる力が変わります。

①同品種、同材質、一對の噛合い時の理論値です。

商品記号	歯数 <i>z</i>	基準円直径 <i>d</i>	歯先円直径 <i>da</i>	形	歯幅 <i>b</i>	穴径 <i>da(H7)</i>	ハブ外径 <i>dh</i>	ハブ長さ <i>lh</i>	全長 <i>l</i>	キーみぞ <i>b<sub>2</sub> × t<sub>2</sub></i>	ねじ		重量 <i>W(g)</i>
											2-M(120°)	<i>ls</i>	
S1S 62A - 0610F	62	φ62	φ64	A1	6	φ10	-	-	6	-	-	-	138.5
S1S 62B - 0610F	62	φ62	φ64	B1	6	φ10	φ40	10	16	-	-	-	231.0
S1S 62B - 1010F	62	φ62	φ64	B1	10	φ10	φ50	10	20	-	-	-	378.8
S1S 64A - 0610F	64	φ64	φ66	A1	6	φ10	-	-	6	-	-	-	147.8
S1S 64A - 1010F	64	φ64	φ66	A1	10	φ10	-	-	10	-	-	-	246.4
S1S 64B - 0610	64	φ64	φ66	B1	6	φ10	φ30	10	16	-	-	-	177.3
S1S 64B * 0610	64	φ64	φ66	B1	6	φ10	φ30	10	16	-	2-M5	5	175.5
S1S 64B * 0612	64	φ64	φ66	B1	6	φ12	φ30	10	16	-	2-M5	5	171.4
S1S 64B - 1010	64	φ64	φ66	B1	10	φ10	φ30	10	20	-	-	-	295.9
S1S 64B * 1010	64	φ64	φ66	B1	10	φ10	φ30	10	20	-	2-M5	5	293.3
S1S 64B * 1015	64	φ64	φ66	B1	10	φ15	φ30	10	20	-	2-M5	5	278.5
S1S 65A - 0610F	65	φ65	φ67	A1	6	φ10	-	-	6	-	-	-	152.6
S1S 65A - 1010F	65	φ65	φ67	A1	10	φ10	-	-	10	-	-	-	254.3
S1S 65B - 0610F	65	φ65	φ67	B1	6	φ10	φ40	10	16	-	-	-	245.1
S1S 65B - 1010F	65	φ65	φ67	B1	10	φ10	φ50	10	20	-	-	-	402.3
S1S 68A - 0610F	68	φ68	φ70	A1	6	φ10	-	-	6	-	-	-	167.4
S1S 68A - 1010F	68	φ68	φ70	A1	10	φ10	-	-	10	-	-	-	278.9
S1S 68B - 0610F	68	φ68	φ70	B1	6	φ10	φ40	10	16	-	-	-	259.8
S1S 70A - 0610F	70	φ70	φ72	A1	6	φ10	-	-	6	-	-	-	177.6
S1S 70A - 1010F	70	φ70	φ72	A1	10	φ10	-	-	10	-	-	-	295.9
S1S 70B - 0610F	70	φ70	φ72	B1	6	φ10	φ40	10	16	-	-	-	270.0
S1S 70B - 1010F	70	φ70	φ72	B1	10	φ10	φ50	10	20	-	-	-	442.9
S1S 72A - 0610F	72	φ72	φ74	A1	6	φ10	-	-	6	-	-	-	188.1
S1S 72A - 1010F	72	φ72	φ74	A1	10	φ10	-	-	10	-	-	-	313.4
S1S 72B - 0610	72	φ72	φ74	B1	6	φ10	φ30	10	16	-	-	-	217.6
S1S 72B * 0610	72	φ72	φ74	B1	6	φ10	φ30	10	16	-	2-M5	5	215.7
S1S 72B - 1010	72	φ72	φ74	B1	10	φ10	φ30	10	20	-	-	-	363.0
S1S 72B * 1010	72	φ72	φ74	B1	10	φ10	φ30	10	20	-	2-M5	5	360.4
S1S 72B * 1015	72	φ72	φ74	B1	10	φ15	φ30	10	20	-	2-M5	5	345.6
S1S 75A - 0610F	75	φ75	φ77	A1	6	φ10	-	-	6	-	-	-	204.4
S1S 75A - 1010F	75	φ75	φ77	A1	10	φ10	-	-	10	-	-	-	340.6
S1S 75B - 0610F	75	φ75	φ77	B1	6	φ10	φ40	10	16	-	-	-	296.9
S1S 75B - 1010F	75	φ75	φ77	B1	10	φ10	φ50	10	20	-	-	-	488.6



B1形【-】



B1形【\*】

許容伝達動力表 曲げ強さ (kW)

歯数 <i>z</i>	歯幅 <i>b</i>	回転速度 (min <sup>-1</sup> )						
		10	100	200	400	800	1,200	1,500
62	6	0.020	0.20	0.41	0.79	1.33	1.84	2.22
62	10	0.034	0.34	0.69	1.32	2.22	3.08	3.71
64	6	0.021	0.21	0.43	0.81	1.37	1.91	2.30
64	10	0.035	0.35	0.71	1.36	2.29	3.18	3.83

T (N・m)

回転速度 (min <sup>-1</sup> )
100
19.09
32.46
20.05
33.42

許容伝達動力表 曲げ強さ (kW)

歯数 <i>z</i>	歯幅 <i>b</i>	回転速度 (min <sup>-1</sup> )						
		10	100	200	400	800	1,200	1,500
65	6	0.021	0.21	0.43	0.83	1.39	1.94	2.34
65	10	0.036	0.36	0.73	1.38	2.32	3.23	3.90
68	6	0.023	0.23	0.46	0.86	1.44	2.03	2.45
68	10	0.038	0.38	0.77	1.44	2.41	3.38	4.09
70	6	0.023	0.23	0.47	0.94	1.48	2.09	2.53
70	10	0.040	0.400	0.790	1.480	2.460	3.470	4.190

T (N・m)

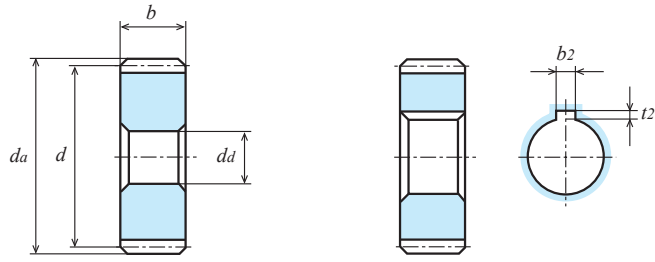
回転速度 (min <sup>-1</sup> )
100
20.05
34.37
21.96
36.28
21.96
38.20

許容伝達動力表 曲げ強さ (kW)

歯数 <i>z</i>	歯幅 <i>b</i>	回転速度 (min <sup>-1</sup> )						
		10	100	200	400	800	1,200	1,500
72	6	0.024	0.24	0.49	0.91	1.52	2.15	2.60
72	10	0.041	0.41	0.82	1.53	2.53	3.59	4.34
75	6	0.025	0.25	0.51	0.95	1.58	2.24	2.72
75	10	0.043	0.43	0.86	1.59	2.64	3.74	4.53

T (N・m)

回転速度 (min <sup>-1</sup> )
100
22.91
39.15
23.87
41.06



A1形【-】

A1形【=】

単位 : mm

精度	材質	圧力角	熱処理	歯面硬度	バックラッシュ①
JIS B 1702-1 N8 級	S45C	20 度	-	-	0.04 ~ 0.10

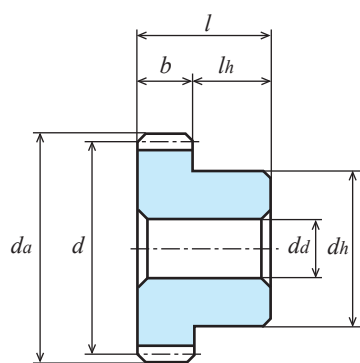
★表面処理は行っていません。【\*】にはねじ穴が2カ所・セットスクリーが2個付属。【=】にはキー溝・キー材が付いております。

★本許容伝達動力表のテーブルは JGMA の式を採用しております。単位換算方法は参考資料 P.20 をご確認ください。

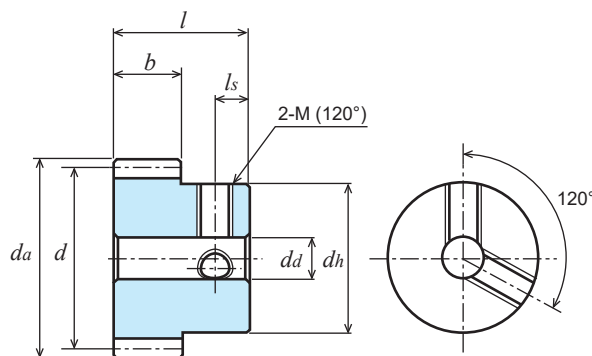
★KG 規格品の歯幅は「並幅」(軽荷用)と「広幅」(重荷用)で伝達できる力が変わります。

①同品種、同材質、一對の噛合い時の理論値です。

商品記号	歯数 z	基準円直径 d	歯先円直径 da	形	歯幅 b	穴径 da(H7)	ハブ外径 dh	ハブ長さ lh	全長 l	キーマズ b <sub>2</sub> × t <sub>2</sub>	ねじ		重量 W(g)
											2-M(120°)	ls	
S1S 80A - 0610F	80	φ80	φ82	A1	6	φ10	-	-	6	-	-	-	233.1
S1S 80A - 1010F	80	φ80	φ82	A1	10	φ10	-	-	10	-	-	-	388.4
S1S 80A = 1012	80	φ80	φ82	A1	10	φ12	-	-	10	4 × 1.8	-	-	385.1
S1S 80A = 1015	80	φ80	φ82	A1	10	φ15	-	-	10	5 × 2.3	-	-	379.8
S1S 80B - 0610	80	φ80	φ82	B1	6	φ10	φ30	10	16	-	-	-	282.6
S1S 80B * 0610	80	φ80	φ82	B1	6	φ10	φ30	10	16	-	2-M5	5	279.9
S1S 80B * 0612	80	φ80	φ82	B1	6	φ12	φ30	10	16	-	2-M5	5	275.9
S1S 80B * 0615	80	φ80	φ82	B1	6	φ15	φ30	10	16	-	2-M5	5	268.3
S1S 80BF - 1010	80	φ80	φ82	B1	10	φ10	φ60	10	20	-	-	-	603.1
S1S 80B - 1010	80	φ80	φ82	B1	10	φ10	φ32	10	20	-	-	-	445.7
S1S 80B * 1010	80	φ80	φ82	B1	10	φ10	φ32	10	20	-	2-M5	5	442.8
S1S 80B * 1012	80	φ80	φ82	B1	10	φ12	φ32	10	20	-	2-M5	5	437.6
S1S 80B * 1015	80	φ80	φ82	B1	10	φ15	φ32	10	20	-	2-M5	5	428.0
S1S 80B * 1016	80	φ80	φ82	B1	10	φ16	φ32	10	20	-	2-M5	5	424.3
S1S 84B - 0610F	84	φ84	φ86	B1	6	φ10	φ50	10	16	-	-	-	405.3
S1S 84B - 1010F	84	φ84	φ86	B1	10	φ10	φ50	10	20	-	-	-	576.8
S1S 85A - 0610F	85	φ85	φ87	A1	6	φ10	-	-	6	-	-	-	263.6
S1S 85B - 1010F	85	φ85	φ87	B1	10	φ10	φ50	10	20	-	-	-	587.3
S1S 90A - 0610F	90	φ90	φ92	A1	6	φ10	-	-	6	-	-	-	295.9
S1S 90A - 1010F	90	φ90	φ92	A1	10	φ10	-	-	10	-	-	-	493.2
S1S 90B - 0610F	90	φ90	φ92	B1	6	φ10	φ50	10	16	-	-	-	443.9
S1S 90BF - 1010	90	φ90	φ92	B1	10	φ10	φ65	10	20	-	-	-	746.3
S1S 90B - 1010F	90	φ90	φ92	B1	10	φ10	φ50	10	20	-	-	-	641.2
S1S 96A - 0610F	96	φ96	φ98	A1	6	φ10	-	-	6	-	-	-	337.2
S1S 96A - 1010F	96	φ96	φ98	A1	10	φ10	-	-	10	-	-	-	562.0
S1S 96B - 0610F	96	φ96	φ98	B1	6	φ10	φ50	10	16	-	-	-	485.2
S1S 96B - 1010F	96	φ96	φ98	B1	10	φ10	φ50	10	20	-	-	-	710.0
S1S 100A - 0610F	100	φ100	φ102	A1	6	φ10	-	-	6	-	-	-	366.2
S1S 100A = 0612	100	φ100	φ102	A1	6	φ12	-	-	6	4 × 1.8	-	-	364.3
S1S 100A - 1010F	100	φ100	φ102	A1	10	φ10	-	-	10	-	-	-	610.4
S1S 100B - 0610	100	φ100	φ102	B1	6	φ10	φ30	10	16	-	-	-	415.8
S1S 100B * 0610	100	φ100	φ102	B1	6	φ10	φ30	10	16	-	2-M5	5	413.2
S1S 100B * 0612	100	φ100	φ102	B1	6	φ12	φ30	10	16	-	2-M5	5	409.1
S1S 100B * 0615	100	φ100	φ102	B1	6	φ15	φ30	10	16	-	2-M5	5	401.5
S1S 100B - 1012	100	φ100	φ102	B1	10	φ12	φ36	10	20	-	-	-	679.1
S1S 100B * 1015	100	φ100	φ102	B1	10	φ15	φ36	10	20	-	2-M5	5	666.4



B1形【-】



B1形【\*】

商品記号	歯数 <i>z</i>	基準円直径 <i>d</i>	歯先円直径 <i>da</i>	形	歯幅 <i>b</i>	穴径 <i>da</i> (H7)	ハブ外径 <i>dh</i>	ハブ長さ <i>lh</i>	全長 <i>l</i>	キーマゾ <i>b<sub>2</sub> × t<sub>2</sub></i>	ねじ		重量 <i>W</i> (g)
											2-M(120°)	<i>ls</i>	
S1S 105A - 1010F	105	φ105	φ107	A1	10	φ10	-	-	10	-	-	-	673.6
S1S 110A - 0610F	110	φ110	φ112	A1	6	φ10	-	-	6	-	-	-	443.9
S1S 110A - 1010F	110	φ110	φ112	A1	10	φ10	-	-	10	-	-	-	739.8
S1S 110B - 0610F	110	φ110	φ112	B1	6	φ10	φ50	10	16	-	-	-	591.9

許容伝達動力表 曲げ強さ (kW)

歯数 <i>z</i>	歯幅 <i>b</i>	回転速度 (min <sup>-1</sup> )						
		10	100	200	400	800	1,200	1,500
80	6	0.027	0.27	0.55	1.01	1.69	2.39	2.90
80	10	0.046	0.460	0.920	1.680	2.810	3.960	4.810
84	6	0.029	0.29	0.59	1.06	1.78	2.51	3.04
84	10	0.049	0.49	0.98	1.76	2.96	4.19	5.07
85	6	0.029	0.29	0.59	1.07	1.80	2.54	3.08
85	10	0.049	0.49	0.99	1.78	3.00	4.24	5.13
90	6	0.031	0.31	0.63	1.12	1.90	2.69	3.26
90	10	0.053	0.530	1.060	1.870	3.160	4.460	5.400
96	6	0.034	0.34	0.68	1.19	2.03	2.87	3.47
96	10	0.057	0.57	1.14	1.99	3.39	4.79	5.78
100	6	0.036	0.36	0.71	1.23	2.11	2.99	3.61
100	10	0.060	0.600	1.180	2.040	3.500	4.950	5.970

T (N・m)

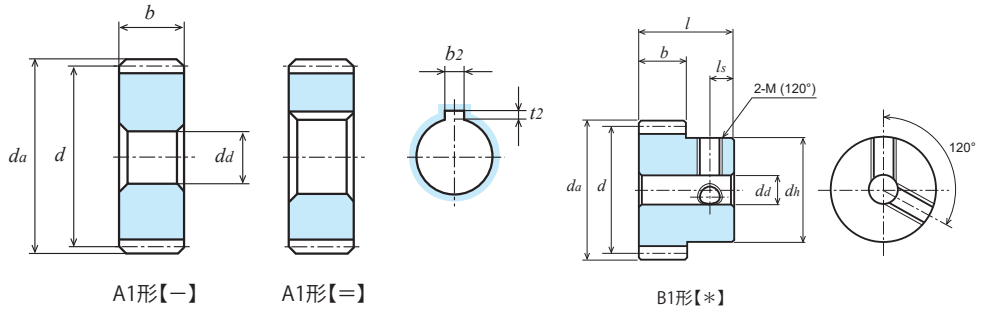
回転速度 (min <sup>-1</sup> )
100
25.78
43.93
27.69
46.79
27.69
46.79
29.60
50.61
32.46
54.43
34.37
57.30

許容伝達動力表 曲げ強さ (kW)

歯数 <i>z</i>	歯幅 <i>b</i>	回転速度 (min <sup>-1</sup> )						
		10	100	200	400	800	1,200	1,500
105	10	0.063	0.63	1.24	2.14	3.70	5.23	6.33
110	6	0.040	0.40	0.78	1.34	2.32	3.28	4.00
110	10	0.066	0.66	1.30	2.23	3.87	5.47	6.67

T (N・m)

回転速度 (min <sup>-1</sup> )
100
60.16
38.19
63.02



単位 : mm

精度	材質	圧力角	熱処理	歯面硬度	バックラッシュ①
JIS B 1702-1 N8 級	S45C	20 度	—	—	0.04 ~ 0.10

★表面処理は行っていません。【\*】にはねじ穴が2カ所・セットスクリーが2個付属。【=】にはキー溝・キー材が付いております。

★本許容伝達動力表のテーブルは JGMA の式を採用しております。単位換算方法は参考資料 P.20 をご確認ください。

★KG 規格品の歯幅は「並幅」(軽負荷用)と「広幅」(重負荷用)で伝達できる力が変わります。

①同品種、同材質、一對の噛合い時の理論値です。

商品記号	歯数 <i>z</i>	基準円直径 <i>d</i>	歯先円直径 <i>da</i>	形	歯幅 <i>b</i>	穴径 <i>da(H7)</i>	ハブ外径 <i>dh</i>	ハブ長さ <i>lh</i>	全長 <i>l</i>	キーマイぞ <i>b<sub>2</sub> × t<sub>2</sub></i>	ねじ		重量 <i>W(g)</i>
											2-M(120°)	<i>l<sub>s</sub></i>	
S1S 115A - 0610F	115	φ115	φ117	A1	6	φ10	-	-	6	-	-	-	485.5
S1S 120A - 0610F	120	φ120	φ122	A1	6	φ10	-	-	6	-	-	-	529.0
S1S 120A - 1010F	120	φ120	φ122	A1	10	φ10	-	-	10	-	-	-	881.6
S1S 120A = 1012	120	φ120	φ122	A1	10	φ12	-	-	10	4 × 1.8	-	-	878.4
S1S 120B - 0610	120	φ120	φ122	B1	6	φ10	φ30	10	16	-	-	-	578.7
S1S 120B * 0610	120	φ120	φ122	B1	6	φ10	φ30	10	16	-	2-M5	5	576.1
S1S 120B * 0612	120	φ120	φ122	B1	6	φ12	φ30	10	16	-	2-M5	5	572.0
S1S 120B - 1012	120	φ120	φ122	B1	10	φ12	φ36	10	20	-	-	-	950.6
S1S 120B * 1012	120	φ120	φ122	B1	10	φ12	φ36	10	20	-	2-M5	5	947.4
S1S 120B * 1015	120	φ120	φ122	B1	10	φ15	φ36	10	20	-	2-M5	5	937.8
S1S 120B * 1016	120	φ120	φ122	B1	10	φ16	φ36	10	20	-	2-M5	5	934.1

許容伝達動力表 曲げ強さ (kW)

歯数 <i>z</i>	歯幅 <i>b</i>	回転速度 (min <sup>-1</sup> )						
		10	100	200	400	800	1,200	1,500
115	6	0.042	0.42	0.81	1.39	2.42	3.42	4.21

T (N・m)

回転速度 (min <sup>-1</sup> )
100
40.10

許容伝達動力表 曲げ強さ (kW)

歯数 <i>z</i>	歯幅 <i>b</i>	回転速度 (min <sup>-1</sup> )						
		10	100	200	400	800	1,200	1,500
120	6	0.044	0.44	0.85	1.43	2.52	3.56	4.41
120	10	0.073	0.730	1.400	2.380	4.160	5.890	7.290

T (N・m)

回転速度 (min <sup>-1</sup> )
100
42.01
69.71



目次

インフォメーション

ギヤボックス

ノーバックラッシギヤ

平歯車

ラック

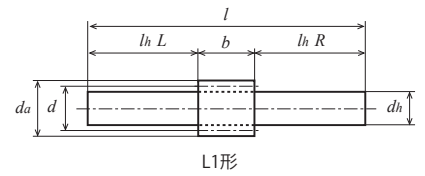
ヘリカル・スクリューギヤ

マイタギヤ

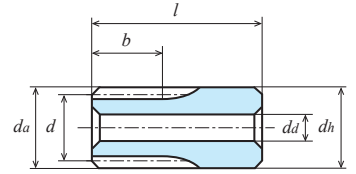
ベベルギヤ

ウォーム、ウォームホイール

参考資料



L1形



K2形【-】

単位：mm

精度	材質	圧力角	熱処理	歯面硬度	バックラッシュ①
JIS B 1702-1 N8 級	S45C	20 度	—	—	0.06~0.15

★表面処理は行っていません。【#】にはキー溝・キー材とねじ穴・セットスクリュー付属。

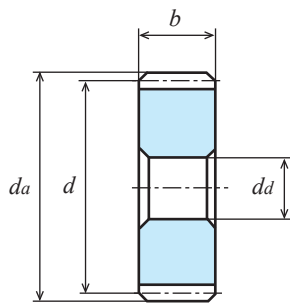
【=】にはキー溝・キー材が付いております。

★本許容伝達動力表のテーブルは JGMA の式を採用しております。単位換算方法は参考資料 P.20 をご確認ください。

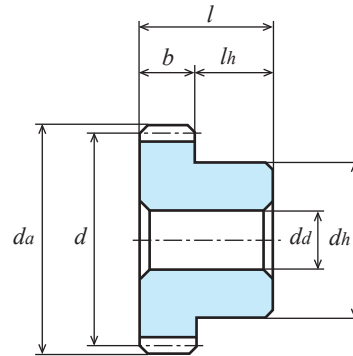
★KG 規格品の歯幅は「並幅」(軽負荷用)と「広幅」(重負荷用)で伝達できる力が変わります。

★【転位】は転位係数 x が 0.5 の転位歯車です。①同品種、同材質、一對の噛合い時の理論値です。

商品記号	歯数 z	基準円直径 d	歯先円直径 da	形	歯幅 b	穴径 da(H7)	ハブ外径 dh	ハブ長さ lh	全長 l	キーみぞ b <sub>2</sub> × t <sub>2</sub>	ねじ		重量 W(g)
											M	l <sub>s</sub>	
S1.5S 8L-1809	8	【転位】	φ15.96	L1	18	-	φ 9(h9)	L24 R48	90				56.2
S1.5S 10L-1812	10	【転位】	φ19	L1	18	-	φ12(h9)	L24 R48	90				94.1
S1.5S 12K-1808	12		φ18	K2	18	φ 8(H8)	φ21	22	40				80.0
S1.5S 13K-1808	13		φ19.5	K2	18	φ 8(H8)	φ22.5	22	40				95.1
S1.5S 14K-1808	14		φ21	K2	18	φ 8(H8)	φ24	22	40				111.3
S1.5S 15A-1208	15		φ22.5	A1	12	φ 8	-	-	12				32.7
S1.5S 15A-1808	15		φ22.5	A1	18	φ 8	-	-	18				49.1
S1.5S 15B-1208	15		φ22.5	B1	12	φ 8	φ18	10	22				48.8
S1.5S 15B-1608N	15		φ22.5	B1	16	φ 8(H8)	φ17	10	26				57.5
S1.5S 16A-1208	16		φ24	A1	12	φ 8	-	-	12				37.9
S1.5S 16A-1608	16		φ24	A1	16	φ 8	-	-	16				50.5
S1.5S 16B-1208	16		φ24	B1	12	φ 8	φ20	10	22				58.6
S1.5S 16B-1608N	16		φ24	B1	16	φ 8(H8)	φ18	10	26				66.6
S1.5S 16B-1808N	16		φ24	B1	18	φ 8(H8)	φ20	10	28				77.6
S1.5S 17B-1208F	17		φ25.5	B1	12	φ 8	φ20	10	22	-			64.1
S1.5S 17B-1808	17		φ25.5	B1	18	φ 8(H8)	φ20	10	28	-			85.8
S1.5S 18A-1210F	18		φ27	A1	12	φ10	-	-	12	-			46.5
S1.5S 18A-1610F	18		φ27	A1	16	φ10	-	-	16	-			62.1
S1.5S 18A-1810F	18		φ27	A1	18	φ10	-	-	18	-			69.8
S1.5S 18B-1210F	18		φ27	B1	12	φ10	φ22	10	22	-			70.2
S1.5S 18B-1610	18		φ27	B1	16	φ10	φ21	10	26	-			83.1
S1.5S 18B-1810	18		φ27	B1	18	φ10	φ22	10	28	-			93.5
S1.5S 19A-1210F	19		φ28.5	A1	12	φ10	-	-	12	-			52.7
S1.5S 19B-1210F	19		φ28.5	B1	12	φ10	φ24	10	22	-			82.0
S1.5S 20A-1010F	20		φ30	A1	10	φ10	-	-	10	-			49.3
S1.5S 20A-1210F	20		φ30	A1	12	φ10	-	-	12	-			59.2
S1.5S 20A=1212	20		φ30	A1	12	φ12	-	-	12	4 × 1.8	-	-	55.3
S1.5S 20A=1215	20		φ30	A1	12	φ15	-	-	12	5 × 2.3	-	-	48.9
S1.5S 20A-1610F	20		φ30	A1	16	φ10	-	-	16	-			78.9
S1.5S 20A-1810F	20		φ30	A1	18	φ10	-	-	18	-			88.8
S1.5S 20A=1812	20		φ30	A1	18	φ12	-	-	18	4 × 1.8	-	-	82.9



A1形【-】



B1形【-】

商品記号	歯数 <i>z</i>	基準円直径 <i>d</i>	歯先円直径 <i>da</i>	形	歯幅 <i>b</i>	穴径 <i>da</i> (H7)	ハブ外径 <i>dh</i>	ハブ長さ <i>lh</i>	全長 <i>l</i>	キーマイぞ <i>b<sub>2</sub> × t<sub>2</sub></i>	ねじ		重量 <i>W</i> (g)
											<i>M</i>	<i>ls</i>	
S1.5S 20B - 1010F	20	φ30	φ33	B1	10	φ10	φ24	10	20	-	-	-	78.7
S1.5S 20B - 1210F	20	φ30	φ33	B1	12	φ10	φ25	10	22	-	-	-	91.6
S1.5S 20B # 1212	20	φ30	φ33	B1	12	φ12	φ25	10	22	4 × 1.8	M3	5	84.2
S1.5S 20B - 1610	20	φ30	φ33	B1	16	φ10	φ24	10	26	-	-	-	111.4
S1.5S 20B - 1810	20	φ30	φ33	B1	18	φ10	φ25	10	28	-	-	-	121.2
S1.5S 20B # 1812	20	φ30	φ33	B1	18	φ12	φ25	10	28	4 × 1.8	M3	5	111.8

許容伝達動力表 曲げ強さ (kW)

歯数 <i>z</i>	歯幅 <i>b</i>	回転速度 (min <sup>-1</sup> )						
		10	100	200	400	800	1,200	1,500
8	18	0.010	0.108	0.216	0.433	0.867	1.301	1.619
10	18	0.014	0.149	0.299	0.598	1.197	1.791	2.156
12	18	0.013	0.137	0.275	0.550	1.100	1.618	1.942
13	18	0.015	0.158	0.316	0.632	1.264	1.835	2.196
14	18	0.017	0.179	0.358	0.717	1.434	2.052	2.450
15	12	0.013	0.133	0.267	0.535	1.071	1.513	1.801
15	16	0.017	0.178	0.357	0.714	1.428	2.017	2.402
15	18	0.020	0.200	0.401	0.803	1.607	2.269	2.702
16	12	0.014	0.148	0.297	0.594	1.188	1.657	1.968
16	16	0.019	0.198	0.396	0.792	1.584	2.209	2.624
16	18	0.022	0.222	0.445	0.891	1.782	2.485	2.952
17	12	0.016	0.164	0.327	0.654	1.295	1.800	2.133
17	18	0.024	0.245	0.490	0.981	1.942	2.700	3.198
18	12	0.017	0.178	0.357	0.714	1.401	1.941	2.294
18	16	0.023	0.238	0.476	0.952	1.869	2.588	3.059
18	18	0.026	0.268	0.536	1.072	2.102	2.911	3.441
19	12	0.019	0.194	0.388	0.776	1.509	2.083	2.456

T (N・m)

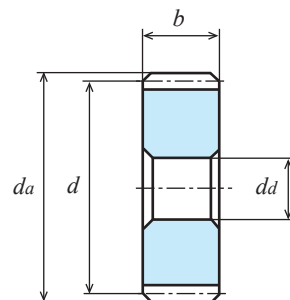
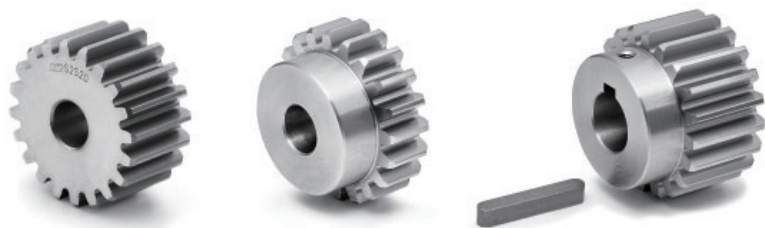
回転速度 (min <sup>-1</sup> )	
100	10.31
	14.22
	13.08
	15.08
	17.09
	12.70
	16.99
	19.09
	14.13
	18.90
	21.20
	15.66
	23.39
	16.99
	22.72
	25.59
	18.52

許容伝達動力表 曲げ強さ (kW)

歯数 <i>z</i>	歯幅 <i>b</i>	回転速度 (min <sup>-1</sup> )						
		10	100	200	400	800	1,200	1,500
20	10	0.017	0.174	0.349	0.699	1.346	1.852	2.179
20	12	0.020	0.209	0.419	0.839	1.616	2.222	2.614
20	16	0.027	0.279	0.559	1.118	2.154	2.963	3.486
20	18	0.031	0.314	0.629	1.258	2.424	3.333	3.922

T (N・m)

回転速度 (min <sup>-1</sup> )	
100	16.61
	19.95
	26.64
	29.98



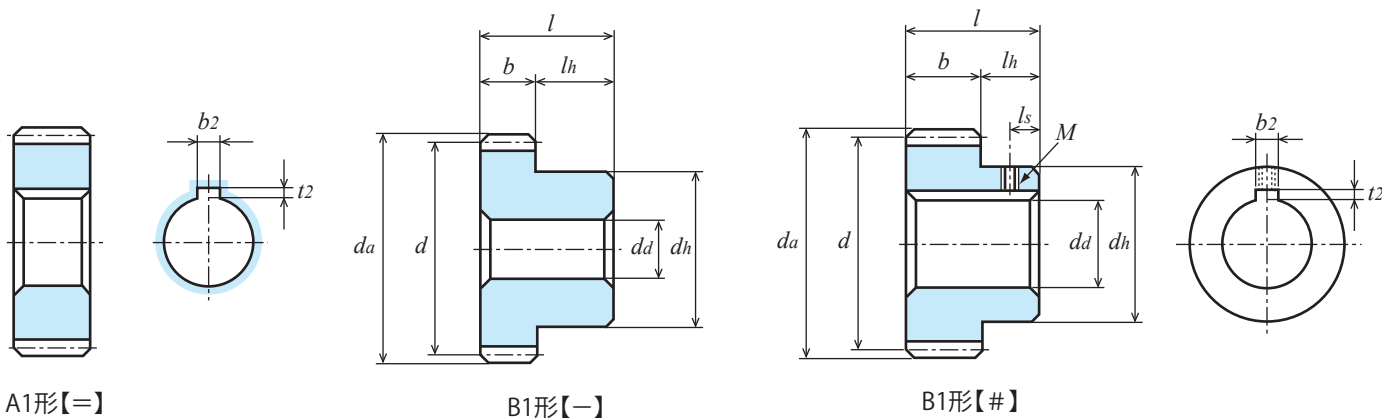
単位 : mm

精度	材質	圧力角	熱処理	歯面硬度	バックラッシュ①
JIS B 1702-1 N8 級	S45C	20 度	—	—	0.06~0.15

★表面処理は行っていません。【#】にはキー溝・キー材とねじ穴・セットスクリュー付属。  
 【=】にはキー溝・キー材が付いています。  
 ★本許容伝達動力表のテーブルは JGMA の式を採用しております。単位換算方法は参考資料 P.20 をご確認ください。  
 ★KG 規格品の歯幅は「並幅」(軽負荷用)と「広幅」(重負荷用)で伝達できる力が変わります。  
 ①同品種、同材質、一對の噛合い時の理論値です。

A1形【-】

商品記号	歯数 <i>z</i>	基準円直径 <i>d</i>	歯先円直径 <i>da</i>	形	歯幅 <i>b</i>	穴径 <i>da(H7)</i>	ハブ外径 <i>d<sub>h</sub></i>	ハブ長さ <i>l<sub>h</sub></i>	全長 <i>l</i>	キーみぞ <i>b<sub>2</sub> × t<sub>2</sub></i>	ねじ		重量 <i>W(g)</i>
											<i>M</i>	<i>l<sub>s</sub></i>	
<b>S1.5S 23B - 1210F</b>	23	φ34.5	φ37.5	B1	12	φ10	φ26	10	22	-	-	-	116.2
<b>S1.5S 24A - 1010F</b>	24	φ36	φ39	A1	10	φ10	-	-	10	-	-	-	73.7
<b>S1.5S 24A - 1210F</b>	24	φ36	φ39	A1	12	φ10	-	-	12	-	-	-	88.5
<b>S1.5S 24A = 1212</b>	24	φ36	φ39	A1	12	φ12	-	-	12	4 × 1.8	-	-	84.6
<b>S1.5S 24A - 1812F</b>	24	φ36	φ39	A1	18	φ12	-	-	18	-	-	-	127.8
<b>S1.5S 24A = 1816</b>	24	φ36	φ39	A1	18	φ16	-	-	18	5 × 2.3	-	-	113.8
<b>S1.5S 24B - 1010F</b>	24	φ36	φ39	B1	10	φ10	φ30	10	20	-	-	-	123.1
<b>S1.5S 24B - 1210F</b>	24	φ36	φ39	B1	12	φ10	φ30	10	22	-	-	-	137.8
<b>S1.5S 24B # 1212</b>	24	φ36	φ39	B1	12	φ12	φ30	10	22	4 × 1.8	M3	5	130.4
<b>S1.5S 24B - 1812</b>	24	φ36	φ39	B1	18	φ12	φ30	10	28	-	-	-	174.6
<b>S1.5S 25A - 1010F</b>	25	φ37.5	φ40.5	A1	10	φ10	-	-	10	-	-	-	80.5
<b>S1.5S 25A - 1210F</b>	25	φ37.5	φ40.5	A1	12	φ10	-	-	12	-	-	-	96.6
<b>S1.5S 25A = 1212</b>	25	φ37.5	φ40.5	A1	12	φ12	-	-	12	4 × 1.8	-	-	92.7
<b>S1.5S 25A = 1816</b>	25	φ37.5	φ40.5	A1	18	φ16	-	-	18	5 × 2.3	-	-	126.0
<b>S1.5S 25B - 1010F</b>	25	φ37.5	φ40.5	B1	10	φ10	φ30	10	20	-	-	-	129.9
<b>S1.5S 25B - 1210</b>	25	φ37.5	φ40.5	B1	12	φ10	φ30	10	22	-	-	-	146.1
<b>S1.5S 25B # 1215</b>	25	φ37.5	φ40.5	B1	12	φ15	φ30	10	22	5 × 2.3	M4	5	126.7
<b>S1.5S 25B - 1612</b>	25	φ37.5	φ40.5	B1	16	φ12	φ30	10	26	-	-	-	171.2
<b>S1.5S 25B - 1812</b>	25	φ37.5	φ40.5	B1	18	φ12	φ32	10	28	-	-	-	194.5



A1形【=】

B1形【-】

B1形【#】

許容伝達動力表 曲げ強さ (kW)

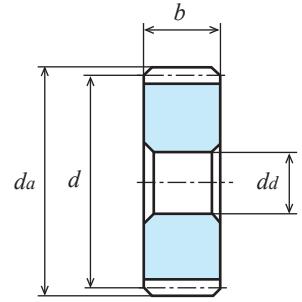
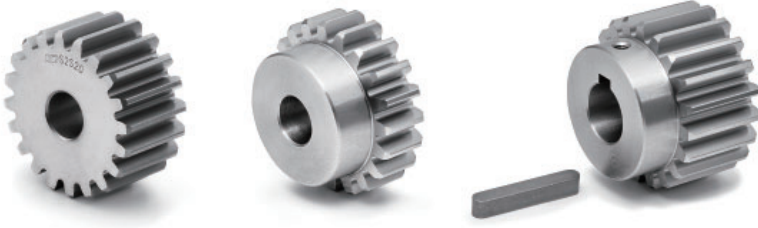
T (N・m)

歯数 <i>z</i>	歯幅 <i>b</i>	回転速度 (min <sup>-1</sup> )							回転速度 (min <sup>-1</sup> )
		10	100	200	400	800	1,200	1,500	100
23	12	0.025	0.257	0.514	1.029	1.930	2.628	3.073	24.54
24	10	0.022	0.227	0.455	0.911	1.694	2.299	2.683	21.67
24	12	0.027	0.273	0.546	1.093	2.033	2.759	3.219	26.07
24	18	0.041	0.410	0.820	1.640	3.049	4.139	4.829	39.15

許容伝達動力表 曲げ強さ (kW)

T (N・m)

歯数 <i>z</i>	歯幅 <i>b</i>	回転速度 (min <sup>-1</sup> )							回転速度 (min <sup>-1</sup> )
		10	100	200	400	800	1,200	1,500	100
25	10	0.024	0.241	0.482	0.965	1.779	2.407	2.803	23.01
25	12	0.028	0.289	0.579	1.159	2.135	2.889	3.364	27.59
25	16	0.038	0.386	0.772	1.545	2.847	3.852	4.486	36.86
25	18	0.043	0.434	0.869	1.738	3.203	4.334	4.047	41.44



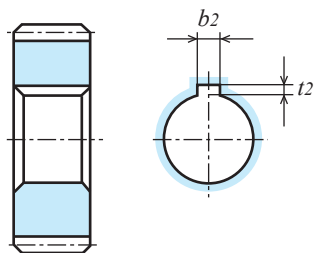
単位 : mm

精度	材質	圧力角	熱処理	歯面硬度	バックラッシュ①
JIS B 1702-1 N8 級	S45C	20 度	—	—	0.06~0.15

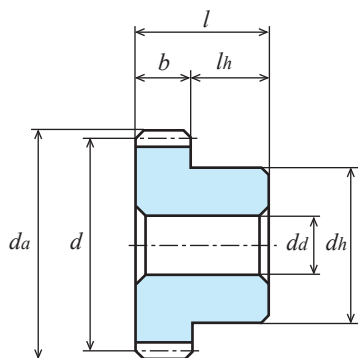
★表面処理は行っておりません。【#】にはキー溝・キー材とねじ穴・セットスクリュー付属。  
 【=】にはキー溝・キー材が付いております。  
 ★本許容伝達動力表のテーブルは JGMA の式を採用しております。単位換算方法は参考資料 P.20 をご確認ください。  
 ★KG 規格品の歯幅は「並幅」(軽負荷用)と「広幅」(重負荷用)で伝達できる力が変わります。  
 ①同品種、同材質、一對の噛合い時の理論値です。

A1形【-】

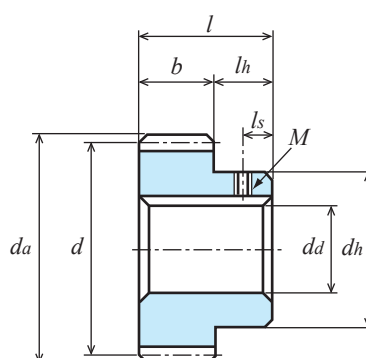
商品記号	歯数 <i>z</i>	基準円直径 <i>d</i>	歯先円直径 <i>da</i>	形	歯幅 <i>b</i>	穴径 <i>da(H7)</i>	ハブ外径 <i>d<sub>h</sub></i>	ハブ長さ <i>l<sub>h</sub></i>	全長 <i>l</i>	キーみぞ <i>b<sub>2</sub> × t<sub>2</sub></i>	ねじ		重量 <i>W(g)</i>
											<i>M</i>	<i>l<sub>s</sub></i>	
S1.5S 26A - 1210F	26	φ39	φ42	A1	12	φ10	-	-	12	-	-	-	105.1
S1.5S 26A - 1812F	26	φ39	φ42	A1	18	φ12	-	-	18	-	-	-	152.8
S1.5S 26B - 1210F	26	φ39	φ42	B1	12	φ10	φ32	10	22	-	-	-	162.1
S1.5S 26B - 1812	26	φ39	φ42	B1	18	φ12	φ32	10	28	-	-	-	207.2
S1.5S 27A - 1210F	27	φ40.5	φ43.5	A1	12	φ10	-	-	12	-	-	-	114.0
S1.5S 27B - 1210F	27	φ40.5	φ43.5	B1	12	φ10	φ32	10	22	-	-	-	170.9
S1.5S 28A - 1012F	28	φ42	φ45	A1	10	φ12	-	-	10	-	-	-	99.9
S1.5S 28A - 1210F	28	φ42	φ45	A1	12	φ10	-	-	12	-	-	-	123.1
S1.5S 28A - 1612F	28	φ42	φ45	A1	16	φ12	-	-	16	-	-	-	159.8
S1.5S 28A - 1812F	28	φ42	φ45	A1	18	φ12	-	-	18	-	-	-	179.8
S1.5S 28B - 1010F	28	φ42	φ45	B1	10	φ10	φ36	10	20	-	-	-	176.3
S1.5S 28B - 1210	28	φ42	φ45	B1	12	φ10	φ30	10	22	-	-	-	172.5
S1.5S 28B # 1212	28	φ42	φ45	B1	12	φ12	φ30	10	22	4 × 1.8	M3	5	165.0
S1.5S 28B - 1812	28	φ42	φ45	B1	18	φ12	φ36	10	28	-	-	-	251.0
S1.5S 28B # 1815	28	φ42	φ45	B1	18	φ15	φ36	10	28	5 × 2.3	M4	5	233.8
S1.5S 29B - 1812	29	φ43.5	φ46.5	B1	18	φ12	φ38	10	28	-	-	-	274.3
S1.5S 30A - 1012F	30	φ45	φ48	A1	10	φ12	-	-	10	-	-	-	116.0
S1.5S 30A - 1210F	30	φ45	φ48	A1	12	φ10	-	-	12	-	-	-	142.4
S1.5S 30A = 1215	30	φ45	φ48	A1	12	φ15	-	-	12	5 × 2.3	-	-	132.1
S1.5S 30A - 1614F	30	φ45	φ48	A1	16	φ14	-	-	16	-	-	-	180.4
S1.5S 30A - 1814F	30	φ45	φ48	A1	18	φ14	-	-	18	-	-	-	203.0
S1.5S 30A = 1818	30	φ45	φ48	A1	18	φ18	-	-	18	6 × 2.8	-	-	186.4
S1.5S 30B - 1010F	30	φ45	φ48	B1	10	φ10	φ38	10	20	-	-	-	201.5
S1.5S 30B - 1210	30	φ45	φ48	B1	12	φ10	φ30	10	22	-	-	-	191.9
S1.5S 30B # 1212	30	φ45	φ48	B1	12	φ12	φ30	10	22	4 × 1.8	M3	5	184.3
S1.5S 30B # 1215	30	φ45	φ48	B1	12	φ15	φ30	10	22	5 × 2.3	M4	5	172.5
S1.5S 30B - 1612	30	φ45	φ48	B1	16	φ12	φ38	10	26	-	-	-	265.9
S1.5S 30B - 1812	30	φ45	φ48	B1	18	φ12	φ40	10	28	-	-	-	298.7



A1形【=】



B1形【-】



B1形【#】

許容伝達動力表 曲げ強さ (kW)

歯数 <i>z</i>	歯幅 <i>b</i>	回転速度 (min <sup>-1</sup> )						
		10	100	200	400	800	1,200	1,500
26	12	0.030	0.306	0.612	1.224	2.236	3.017	3.524
26	18	0.045	0.459	0.918	1.836	3.355	4.526	5.286
27	12	0.032	0.322	0.645	1.290	2.337	3.143	3.697
28	10	0.028	0.282	0.565	1.130	2.030	2.722	3.224
28	12	0.033	0.339	0.678	1.356	2.436	3.267	3.869
28	16	0.045	0.452	0.904	1.809	3.248	4.356	5.159
28	18	0.050	0.508	1.017	2.035	3.654	4.901	5.804
29	18	0.053	0.533	1.067	2.135	3.802	5.084	6.063

T (N・m)

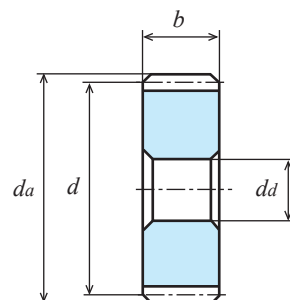
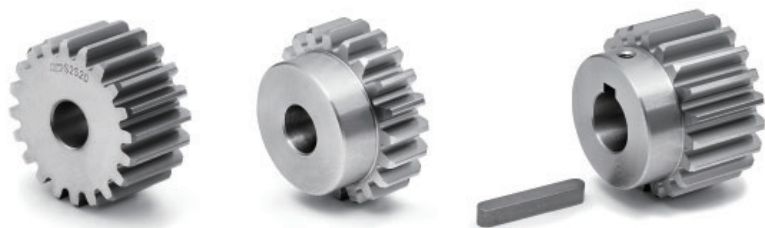
回転速度 (min <sup>-1</sup> )
100
29.22
43.83
30.75
26.73
32.37
43.16
48.51
50.89

許容伝達動力表 曲げ強さ (kW)

歯数 <i>z</i>	歯幅 <i>b</i>	回転速度 (min <sup>-1</sup> )						
		10	100	200	400	800	1,200	1,500
30	10	0.031	0.310	0.620	1.241	2.192	2.923	3.509
30	12	0.037	0.372	0.744	1.489	2.630	3.508	4.211
30	16	0.049	0.496	0.993	1.986	3.507	4.677	5.615
30	18	0.055	0.558	1.117	2.234	3.946	5.262	6.317

T (N・m)

回転速度 (min <sup>-1</sup> )
100
29.60
35.52
47.36
53.28



単位 : mm

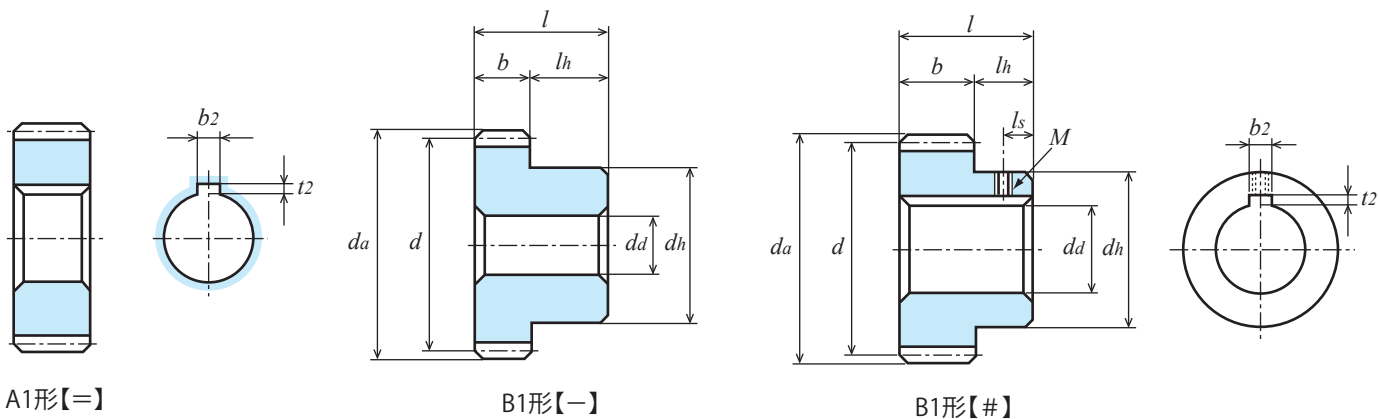
精度	材質	圧力角	熱処理	歯面硬度	バックラッシュ①
JIS B 1702-1 N8 級	S45C	20 度	—	—	0.06~0.15

- ★表面処理は行っておりません。【#】にはキー溝・キー材とねじ穴・セットスクリュー付属。
- 【=】にはキー溝・キー材が付いております。
- ★本許容伝達動力表のテーブルは JGMA の式を採用しております。単位換算方法は参考資料 P.20 をご確認ください。
- ★KG 規格品の歯幅は「並幅」(軽負荷用)と「広幅」(重負荷用)で伝達できる力が変わります。
- ①同品種、同材質、一對の噛合い時の理論値です。

A1形【-】

商品記号	歯数 <i>z</i>	基準円直径 <i>d</i>	歯先円直径 <i>da</i>	形	歯幅 <i>b</i>	穴径 <i>dd(H7)</i>	ハブ外径 <i>dh</i>	ハブ長さ <i>lh</i>	全長 <i>l</i>	キーみぞ <i>b<sub>2</sub> × t<sub>2</sub></i>	ねじ		重量 <i>W(g)</i>
											<i>M</i>	<i>ls</i>	
S1.5S 32A - 1010F	32	φ48	φ51	A1	10	φ10	-	-	10	-	-	-	135.9
S1.5S 32A - 1614F	32	φ48	φ51	A1	16	φ14	-	-	16	-	-	-	207.9
S1.5S 32B - 1010	32	φ48	φ51	B1	10	φ10	φ30	10	20	-	-	-	185.3
S1.5S 32B - 1612	32	φ48	φ51	B1	16	φ12	φ40	10	26	-	-	-	303.0
S1.5S 34A - 1012F	34	φ51	φ54	A1	10	φ12	-	-	10	-	-	-	151.5
S1.5S 34B - 1010F	34	φ51	φ54	B1	10	φ10	φ44	10	20	-	-	-	267.4
S1.5S 35A - 1614F	35	φ52.5	φ55.5	A1	16	φ14	-	-	16	-	-	-	252.6
S1.5S 35B - 1010F	35	φ52.5	φ55.5	B1	10	φ10	φ44	10	20	-	-	-	277.0
S1.5S 36A - 1012F	36	φ54	φ57	A1	10	φ12	-	-	10	-	-	-	170.9
S1.5S 36A - 1614F	36	φ54	φ57	A1	16	φ14	-	-	16	-	-	-	268.3
S1.5S 36B - 1010	36	φ54	φ57	B1	10	φ10	φ32	10	20	-	-	-	230.7
S1.5S 36B # 1012	36	φ54	φ57	B1	10	φ12	φ32	10	20	4 × 1.8	M3	5	223.8
S1.5S 36B - 1612	36	φ54	φ57	B1	16	φ12	φ40	10	26	-	-	-	363.5
S1.5S 38B - 1012F	38	φ57	φ60	B1	10	φ12	φ50	10	20	-	-	-	336.7
S1.5S 38B - 1612	38	φ57	φ60	B1	16	φ12	φ50	10	26	-	-	-	451.8
S1.5S 40A - 1012F	40	φ60	φ63	A1	10	φ12	-	-	10	-	-	-	213.1
S1.5S 40A = 1016	40	φ60	φ63	A1	10	φ16	-	-	10	5 × 2.3	-	-	205.3
S1.5S 40A - 1614F	40	φ60	φ63	A1	16	φ14	-	-	16	-	-	-	335.8
S1.5S 40B - 1012	40	φ60	φ63	B1	10	φ12	φ36	10	20	-	-	-	284.3
S1.5S 40B # 1015	40	φ60	φ63	B1	10	φ15	φ36	10	20	5 × 2.3	M4	5	271.8
S1.5S 40B # 1018	40	φ60	φ63	B1	10	φ18	φ36	10	20	6 × 2.8	M5	5	258.6
S1.5S 40B - 1612	40	φ60	φ63	B1	16	φ12	φ40	10	26	-	-	-	431.0





A1形【=】

B1形【-】

B1形【#】

許容伝達動力表 曲げ強さ (kW)

歯数 <i>z</i>	歯幅 <i>b</i>	回転速度 (min <sup>-1</sup> )						
		10	100	200	400	800	1,200	1,500
32	10	0.033	0.338	0.677	1.352	2.351	3.122	3.793
32	16	0.054	0.541	1.083	2.164	3.762	4.996	6.069
34	10	0.036	0.366	0.733	1.452	2.507	3.359	4.074
35	10	0.038	0.381	0.762	1.501	2.583	3.477	4.214
35	16	0.060	0.609	1.219	2.402	4.133	5.563	6.743
36	10	0.039	0.395	0.790	1.550	2.659	3.594	4.353
36	16	0.063	0.632	1.265	2.481	4.254	5.751	6.966
38	10	0.042	0.424	0.848	1.648	2.807	3.828	4.629
38	16	0.067	0.678	1.356	2.637	4.492	6.125	7.407

T (N・m)

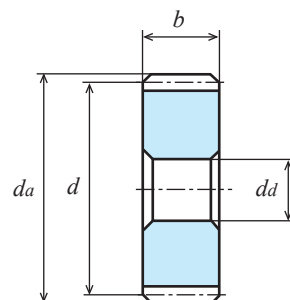
回転速度 (min <sup>-1</sup> )
100
32.27
51.66
34.95
36.38
58.15
37.72
60.35
40.49
64.74

許容伝達動力表 曲げ強さ (kW)

歯数 <i>z</i>	歯幅 <i>b</i>	回転速度 (min <sup>-1</sup> )						
		10	100	200	400	800	1,200	1,500
40	10	0.045	0.452	0.905	1.744	2.952	4.060	4.902
40	16	0.072	0.724	1.449	2.791	4.724	6.496	7.844

T (N・m)

回転速度 (min <sup>-1</sup> )
100
43.16
69.13



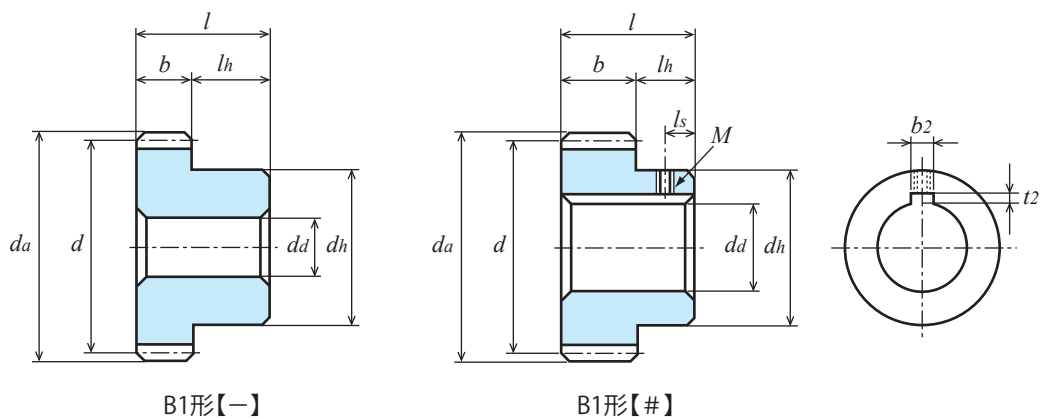
単位 : mm

精度	材質	圧力角	熱処理	歯面硬度	バックラッシュ①
JIS B 1702-1 N8 級	S45C	20 度	—	—	0.06~0.15

★表面処理は行っておりません。【#】にはキー溝・キー材とねじ穴・セットスクリー付属。  
 【=】にはキー溝・キー材が付いております。  
 ★本許容伝達動力表のテーブルは JGMA の式を採用しております。単位換算方法は参考資料 P.20 をご確認ください。  
 ★KG 規格品の歯幅は「並幅」(軽負荷用)と「広幅」(重負荷用)で伝達できる力が変わります。  
 ①同品種、同材質、一對の噛合い時の理論値です。

A1形【-】

商品記号	歯数 <i>z</i>	基準円直径 <i>d</i>	歯先円直径 <i>d<sub>a</sub></i>	形	歯幅 <i>b</i>	穴径 <i>d<sub>d</sub>(H7)</i>	ハブ外径 <i>d<sub>h</sub></i>	ハブ長さ <i>l<sub>h</sub></i>	全長 <i>l</i>	キーみぞ <i>b<sub>2</sub> × t<sub>2</sub></i>	ねじ		重量 <i>W(g)</i>
											<i>M</i>	<i>l<sub>s</sub></i>	
S1.5S 42B - 1012F	42	φ63	φ66	B1	10	φ12	φ50	10	20	-	-	-	381.1
S1.5S 42B - 1612	42	φ63	φ66	B1	16	φ12	φ50	10	26	-	-	-	522.9
S1.5S 44A - 1012F	44	φ66	φ69	A1	10	φ12	-	-	10	-	-	-	259.7
S1.5S 44A - 1612F	44	φ66	φ69	A1	16	φ12	-	-	16	-	-	-	415.5
S1.5S 44B - 1012F	44	φ66	φ69	B1	10	φ12	φ50	10	20	-	-	-	404.9
S1.5S 44B - 1612	44	φ66	φ69	B1	16	φ12	φ50	10	26	-	-	-	561.1
S1.5S 45A - 1012F	45	φ67.5	φ70.5	A1	10	φ12	-	-	10	-	-	-	272.0
S1.5S 45B - 1012F	45	φ67.5	φ70.5	B1	10	φ12	φ50	10	20	-	-	-	417.3
S1.5S 46A - 1012F	46	φ69	φ72	A1	10	φ12	-	-	10	-	-	-	284.7
S1.5S 46B - 1012F	46	φ69	φ72	B1	10	φ12	φ50	10	20	-	-	-	429.9
S1.5S 48A - 1014F	48	φ72	φ75	A1	10	φ14	-	-	10	-	-	-	307.5
S1.5S 48A - 1616F	48	φ72	φ75	A1	16	φ16	-	-	16	-	-	-	486.1
S1.5S 48B - 1012	48	φ72	φ75	B1	10	φ12	φ36	10	20	-	-	-	382.0
S1.5S 48B - 1612	48	φ72	φ75	B1	16	φ12	φ40	10	26	-	-	-	587.3
S1.5S 50A - 1014F	50	φ75	φ78	A1	10	φ14	-	-	10	-	-	-	334.7
S1.5S 50A - 1616F	50	φ75	φ78	A1	16	φ16	-	-	16	-	-	-	529.6
S1.5S 50B - 1012	50	φ75	φ78	B1	10	φ12	φ40	10	20	-	-	-	428.0
S1.5S 50B # 1015	50	φ75	φ78	B1	10	φ15	φ40	10	20	5 × 2.3	M4	5	415.3
S1.5S 50B # 1018	50	φ75	φ78	B1	10	φ18	φ40	10	20	6 × 2.8	M5	5	402.1
S1.5S 50B - 1615	50	φ75	φ78	B1	16	φ15	φ50	10	26	-	-	-	673.4
S1.5S 52A - 1014F	52	φ78	φ81	A1	10	φ14	-	-	10	-	-	-	363.0
S1.5S 52A - 1616F	52	φ78	φ81	A1	16	φ16	-	-	16	-	-	-	574.9
S1.5S 52B - 1616	52	φ78	φ81	B1	16	φ16	φ60	10	26	-	-	-	781.6
S1.5S 54B - 1616	54	φ81	φ84	B1	16	φ16	φ60	10	26	-	-	-	828.7



B1形【一】

B1形【#】

許容伝達動力表 曲げ強さ (kW)

歯数 <i>z</i>	歯幅 <i>b</i>	回転速度 (min <sup>-1</sup> )						
		10	100	200	400	800	1,200	1,500
42	10	0.048	0.481	0.963	1.839	3.094	4.290	5.173
42	16	0.077	0.771	1.542	2.943	4.951	6.864	8.276
44	10	0.051	0.510	1.021	1.932	3.230	4.515	5.448
44	16	0.080	0.820	1.630	3.090	5.170	7.220	8.720
45	10	0.052	0.525	1.050	1.978	3.298	4.628	5.588
46	10	0.053	0.539	1.079	2.024	3.365	4.740	5.727
48	10	0.05	0.56	1.13	2.11	3.50	4.96	6.00
48	16	0.09	0.91	1.82	3.39	5.60	7.94	9.61

T (N・m)

回転速度 (min <sup>-1</sup> )
100
45.93
73.62
48.70
78.30
50.13
51.47
53.47
86.90

許容伝達動力表 曲げ強さ (kW)

歯数 <i>z</i>	歯幅 <i>b</i>	回転速度 (min <sup>-1</sup> )						
		10	100	200	400	800	1,200	1,500
50	10	0.059	0.59	1.19	2.20	3.66	5.18	6.28
50	16	0.096	0.96	1.92	3.53	5.86	8.30	10.05

T (N・m)

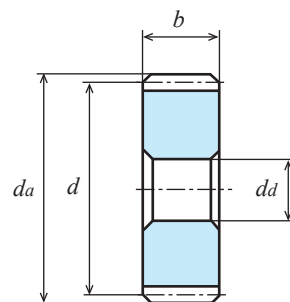
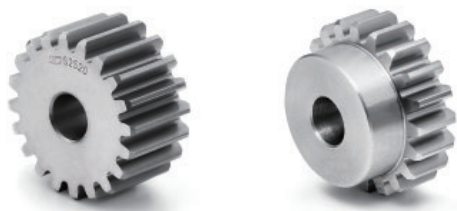
回転速度 (min <sup>-1</sup> )
100
56.34
91.67

許容伝達動力表 曲げ強さ (kW)

歯数 <i>z</i>	歯幅 <i>b</i>	回転速度 (min <sup>-1</sup> )						
		10	100	200	400	800	1,200	1,500
52	10	0.062	0.62	1.25	2.29	3.82	5.40	6.55
52	16	0.101	1.01	2.01	3.67	6.12	8.65	10.49
54	16	0.105	1.05	2.10	3.81	6.38	9.00	10.92

T (N・m)

回転速度 (min <sup>-1</sup> )
100
59.20
96.45
100.27



A1形【-】

単位 : mm

精度	材質	圧力角	熱処理	歯面硬度	バックラッシュ①
JIS B 1702-1 N8 級	S45C	20 度	-	-	0.06~0.15

★表面処理は行っておりません。【#】にはキー溝・キー材とねじ穴・セットスクリュー付属。

【=】にはキー溝・キー材が付いております。

★本許容伝達動力表のテーブルは JGMA の式を採用しております。単位換算方法は参考資料 P.20 をご確認ください。

★KG 規格品の歯幅は「並幅」(軽負荷用)と「広幅」(重負荷用)で伝達できる力が変わります。

①同品種、同材質、一對の噛合い時の理論値です。

商品記号	歯数 <i>z</i>	基準円直径 <i>d</i>	歯先円直径 <i>da</i>	形	歯幅 <i>b</i>	穴径 <i>da(H7)</i>	ハブ外径 <i>dh</i>	ハブ長さ <i>lh</i>	全長 <i>l</i>	キーみぞ <i>b<sub>2</sub> × t<sub>2</sub></i>	ねじ		リム内径 <i>di</i>	ウェブ厚さ <i>b<sub>w</sub></i>	重量 <i>W(kg)</i>
											<i>M</i>	<i>l<sub>s</sub></i>			
S1.5S 55A - 1616F	55	φ 82.5	φ 85.5	A1	16	φ16	-	-	16	-					0.65
S1.5S 56A - 1616F	56	φ 84	φ 87	A1	16	φ16	-	-	16	-	-	-	-	-	0.67
S1.5S 56B - 1616	56	φ 84	φ 87	B1	16	φ16	φ50	10	26	-	-	-	-	-	0.81
S1.5S 58B - 1014F	58	φ 87	φ 90	B1	10	φ14	φ50	10	20	-	-	-	-	-	0.60
S1.5S 60A - 1014F	60	φ 90	φ 93	A1	10	φ14	-	-	10	-	-	-	-	-	0.49
S1.5S 60A - 1616F	60	φ 90	φ 93	A1	16	φ16	-	-	16	-	-	-	-	-	0.77
S1.5S 60B - 1014	60	φ 90	φ 93	B1	10	φ14	φ40	10	20	-	-	-	-	-	0.57
S1.5S 64A - 1014F	64	φ 96	φ 99	A1	10	φ14	-	-	10	-	-	-	-	-	0.56
S1.5S 64B - 1014	64	φ 96	φ 99	B1	10	φ14	φ40	10	20	-	-	-	-	-	0.64
S1.5S 68B - 1014F	68	φ102	φ105	B1	10	φ14	φ50	10	20	-	-	-	-	-	0.77
S1.5S 70B - 1616	70	φ105	φ108	B1	16	φ16	φ50	10	26	-	-	-	-	-	1.20

目次

インフォメーション

ギヤボックス

ノーバックラッシュギヤ

平歯車

ラック

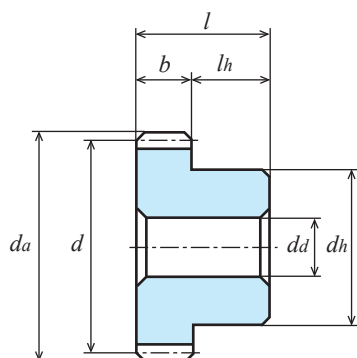
ヘリカル・スクリューギヤ

マイタギヤ

ベベルギヤ

ウォーム、ウォームホイール

参考資料



B1形【-】

許容伝達動力表 曲げ強さ (kW)

T (N・m)

歯数 <i>z</i>	歯幅 <i>b</i>	回転速度 (min <sup>-1</sup> )							回転速度 (min <sup>-1</sup> )
		10	100	200	400	800	1,200	1,500	100
55	16	0.108	1.08	2.15	3.88	6.51	9.18	11.14	103.13
56	16	0.110	1.10	2.20	3.95	6.64	9.37	11.35	105.04
58	10	0.071	0.71	1.43	2.55	4.30	6.07	7.36	67.80

許容伝達動力表 曲げ強さ (kW)

T (N・m)

歯数 <i>z</i>	歯幅 <i>b</i>	回転速度 (min <sup>-1</sup> )							回転速度 (min <sup>-1</sup> )
		10	100	200	400	800	1,200	1,500	100
60	10	0.074	0.74	1.49	2.63	4.46	6.30	7.62	70.66
60	16	0.120	1.20	2.39	4.22	7.14	10.09	12.20	114.59

許容伝達動力表 曲げ強さ (kW)

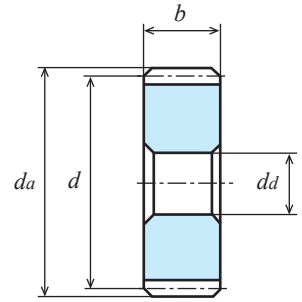
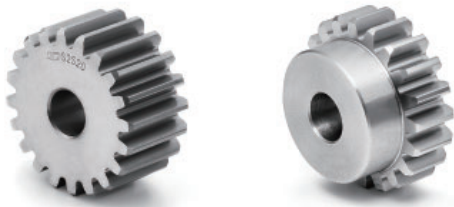
T (N・m)

歯数 <i>z</i>	歯幅 <i>b</i>	回転速度 (min <sup>-1</sup> )							回転速度 (min <sup>-1</sup> )
		10	100	200	400	800	1,200	1,500	100
64	10	0.080	0.80	1.61	2.80	4.77	6.74	8.15	76.39
68	10	0.087	0.87	1.72	2.96	5.08	7.19	8.67	83.08

許容伝達動力表 曲げ強さ (kW)

T (N・m)

歯数 <i>z</i>	歯幅 <i>b</i>	回転速度 (min <sup>-1</sup> )							回転速度 (min <sup>-1</sup> )
		10	100	200	400	800	1,200	1,500	100
70	16	0.143	1.43	2.83	4.86	8.38	11.85	14.35	136.56



A1形【-】

単位 : mm

精度	材質	圧力角	熱処理	歯面硬度	バックラッシュ①
JIS B 1702-1 N8 級	S45C	20 度	-	-	0.06~0.15

★表面処理は行っておりません。【#】にはキー溝・キー材とねじ穴・セットスクリュー付属。

【=】にはキー溝・キー材が付いております。

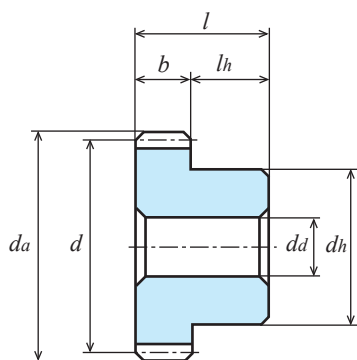
★本許容伝達動力表のテーブルは JGMA の式を採用しております。単位換算方法は参考資料 P.20 をご確認ください。

★KG 規格品の歯幅は「並幅」(軽負荷用)と「広幅」(重負荷用)で伝達できる力が変わります。

①同品種、同材質、一对の噛合い時の理論値です。

商品記号	歯数 <i>z</i>	基準円直径 <i>d</i>	歯先円直径 <i>da</i>	形	歯幅 <i>b</i>	穴径 <i>dd(H7)</i>	ハブ外径 <i>dh</i>	ハブ長さ <i>lh</i>	全長 <i>l</i>	キーみぞ <i>b<sub>2</sub> × t<sub>2</sub></i>	ねじ		リム内径 <i>di</i>	ウェブ厚さ <i>b<sub>w</sub></i>	重量 <i>W(kg)</i>
											<i>M</i>	<i>l<sub>s</sub></i>			
<b>S1.5S 72A - 1016F</b>	72	φ108	φ111	A1	10	φ16	-	-	10	-	-	-	-	-	0.70
<b>S1.5S 72A - 1618F</b>	72	φ108	φ111	A1	16	φ18	-	-	16	-	-	-	-	-	1.12
<b>S1.5S 72B - 1016</b>	72	φ108	φ111	B1	10	φ16	φ40	10	20	-	-	-	-	-	0.79
<b>S1.5S 75B - 1016F</b>	75	φ112.5	φ115.5	B1	10	φ16	φ50	10	20	-	-	-	-	-	0.90
<b>S1.5S 75B - 1618</b>	75	φ112.5	φ115.5	B1	16	φ18	φ60	10	26	-	-	-	-	-	1.42
<b>S1.5S 80A - 1618F</b>	80	φ120	φ123	A1	16	φ18	-	-	16	-	-	-	-	-	1.39
<b>S1.5S 80B - 1016</b>	80	φ120	φ123	B1	10	φ16	φ40	10	20	-	-	-	-	-	0.96
<b>S1.5S 90A - 1622F</b>	90	φ135	φ138	A1	16	φ22	-	-	16	-	-	-	-	-	1.75
<b>S1.5S 90B - 1618</b>	90	φ135	φ138	B1	16	φ18	φ70	10	26	-	-	-	-	-	2.05
<b>S1.5S 100A - 1016F</b>	100	φ150	φ153	A1	10	φ16	-	-	10	-	-	-	-	-	1.37
<b>S1.5S 100A - 1618F</b>	100	φ150	φ153	A1	16	φ18	-	-	16	-	-	-	-	-	2.19
<b>S1.5S 100B - 1016</b>	100	φ150	φ153	B1	10	φ16	φ40	10	20	-	-	-	-	-	1.46
<b>S1.5S 100B - 1618</b>	100	φ150	φ153	B1	16	φ18	φ50	10	26	-	-	-	-	-	2.32

目次  
インフォメーション  
ギヤボックス  
ノーマルラックギヤ  
平歯車  
ラック  
ヘリカル・スクリューギヤ  
マイタギヤ  
ベベルギヤ  
ウォーム、ウォームホイール  
参考資料



B1形【一】

許容伝達動力表 曲げ強さ (kW)

歯数 <i>z</i>	歯幅 <i>b</i>	回転速度 (min <sup>-1</sup> )						
		10	100	200	400	800	1,200	1,500
72	10	0.092	0.93	1.82	3.12	5.39	7.62	9.27
72	16	0.148	1.48	2.91	4.99	8.62	12.19	14.83
75	10	0.097	0.97	1.89	3.23	5.61	7.94	9.72
75	16	0.156	1.56	3.03	5.17	8.98	12.71	15.56

T (N・m)

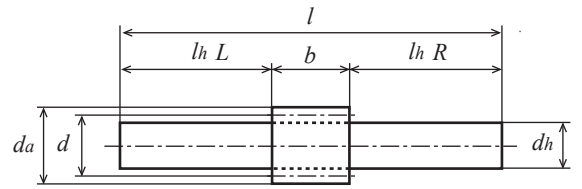
回転速度 (min <sup>-1</sup> )
100
88.81
141.33
92.63
148.97

許容伝達動力表 曲げ強さ (kW)

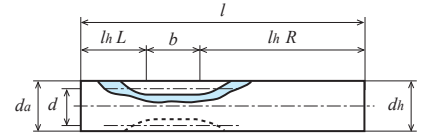
歯数 <i>z</i>	歯幅 <i>b</i>	回転速度 (min <sup>-1</sup> )						
		10	100	200	400	800	1,200	1,500
80	10	0.10	1.05	2.02	3.42	5.98	8.47	10.48
80	16	0.17	1.68	3.23	5.47	9.57	13.55	16.76
90	16	0.19	1.92	3.61	6.02	10.79	15.34	-
100	10	0.14	1.35	2.49	4.13	7.49	10.80	-
100	16	0.22	2.16	3.98	6.61	11.98	17.28	-

T (N・m)

回転速度 (min <sup>-1</sup> )
100
100.27
160.43
183.35
128.92
206.27



L1形



L2形

単位 : mm

精度	材質	圧力角	熱処理	歯面硬度	バックラッシュ①
JIS B 1702-1 N8 級	S45C	20 度	—	—	0.08~0.20

★表面処理は行っていません。【#】にはキー溝・キー材とねじ穴・セットスクリュー付属。  
【=】にはキー溝・キー材が付いています。

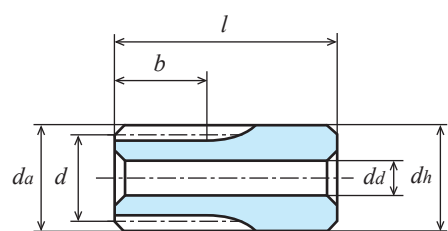
★本許容伝達動力表のテーブルは JGMA の式を採用しております。単位換算方法は参考資料 P.20 をご確認ください。

★KG 規格品の歯幅は「並幅」(軽負荷用)と「広幅」(重負荷用)で伝達できる力が変わります。

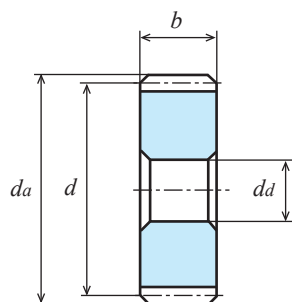
★【転位】は転位係数 x が 0.5 の転位歯車です。①同品種、同材質、一對の噛合い時の理論値です。

商品記号	歯数 z	基準円直径 d	歯先円直径 da	形	歯幅 b	穴径 dd(H7)	ハブ外径 dh	ハブ長さ lh	全長 l	キーみぞ b <sub>2</sub> × t <sub>2</sub>	ねじ		重量 W(g)
											M	l <sub>s</sub>	
S2S 8L - 2221F	8	【転位】	φ21.28	L2	22	-	φ21.28	L32 R64	118	-	-	-	312.0
S2S 10L - 2216	10	【転位】	φ25.33	L1	22	-	φ16(h9)	L32 R64	118	-	-	-	217.2
S2S 12K - 2210	12	φ24	φ28	K2	22	φ10(H8)	φ28	28	50	-	-	-	182.6
S2S 13K - 2210F	13	φ26	φ30	K2	22	φ10(H8)	φ30	28	50	-	-	-	216.2
S2S 14A - 1410	14	φ28	φ32	A1	14	φ10	-	-	14	-	-	-	59.0
S2S 14A - 2010	14	φ28	φ32	A1	20	φ10	-	-	20	-	-	-	84.3
S2S 14B - 1410N	14	φ28	φ32	B1	14	φ10	φ22	10	24	-	-	-	82.8
S2S 14B - 2010N	14	φ28	φ32	B1	20	φ10(H8)	φ22	10	30	-	-	-	108.1
S2S 15A - 1410	15	φ30	φ34	A1	14	φ10	-	-	14	-	-	-	69.5
S2S 15A - 2010	15	φ30	φ34	A1	20	φ10	-	-	20	-	-	-	98.7
S2S 15A - 2210	15	φ30	φ34	A1	22	φ10	-	-	22	-	-	-	108.5
S2S 15B - 1410N	15	φ30	φ34	B1	14	φ10	φ24	10	24	-	-	-	98.5
S2S 15B - 2010N	15	φ30	φ34	B1	20	φ10(H8)	φ24	10	30	-	-	-	128.1
S2S 15B - 2210N	15	φ30	φ34	B1	22	φ10(H8)	φ24	10	32	-	-	-	138.0
S2S 16A - 1412	16	φ32	φ36	A1	14	φ12	-	-	14	-	-	-	76.0
S2S 16B - 1412N	16	φ32	φ36	B1	14	φ12	φ26	10	24	-	-	-	108.8
S2S 17B - 2212	17	φ34	φ38	B1	22	φ12	φ28	10	32	-	-	-	176.8
S2S 18A - 1212F	18	φ36	φ40	A1	12	φ12	-	-	12	-	-	-	85.2
S2S 18A - 1412F	18	φ36	φ40	A1	14	φ12	-	-	14	-	-	-	99.4
S2S 18A - 2012F	18	φ36	φ40	A1	20	φ12	-	-	20	-	-	-	142.1
S2S 18A - 2212F	18	φ36	φ40	A1	22	φ12	-	-	22	-	-	-	156.3
S2S 18A = 2215	18	φ36	φ40	A1	22	φ15	-	-	22	5 × 2.3	-	-	143.3
S2S 18B - 1412	18	φ36	φ40	B1	14	φ12	φ30	10	24	-	-	-	146.1
S2S 18B # 1415	18	φ36	φ40	B1	14	φ15	φ30	10	24	5 × 2.3	M4	5	131.6
S2S 19B - 1412	19	φ38	φ42	B1	14	φ12	φ32	10	24	-	-	-	166.6

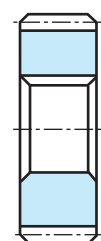




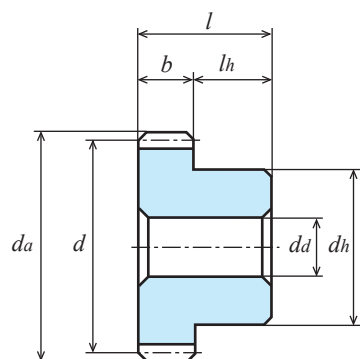
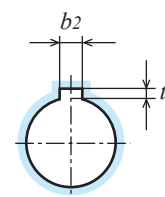
K2形【-】



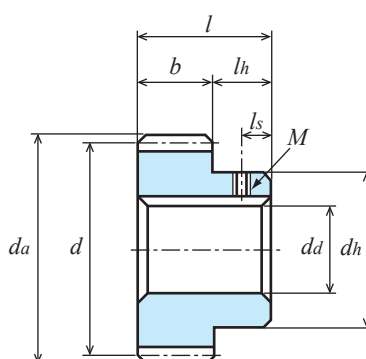
A1形【-】



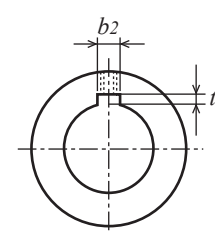
A1形【=】



B1形【-】



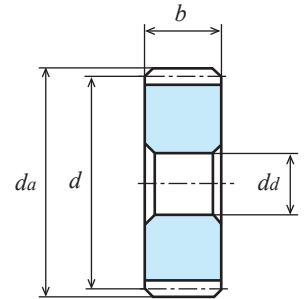
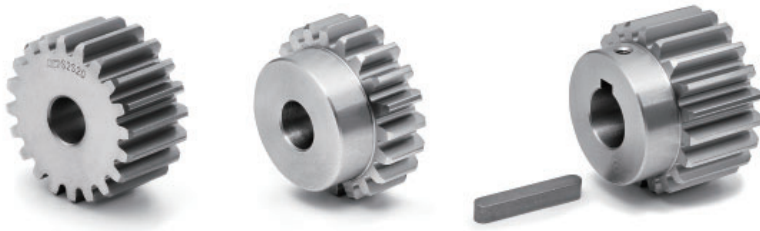
B1形【#】



許容伝達動力表 曲げ強さ (kW)

T (N・m)

歯数 <i>z</i>	歯幅 <i>b</i>	回転速度 (min <sup>-1</sup> )							回転速度 (min <sup>-1</sup> )
		10	100	200	400	800	1,200	1,500	
8	22	0.023	0.235	0.471	0.942	1.885	2.785	3.345	100
10	22	0.032	0.325	0.650	1.300	2.600	3.702	4.414	100
12	22	0.029	0.298	0.597	1.195	2.388	3.331	3.956	100
13	22	0.034	0.343	0.687	1.374	2.712	3.764	4.456	100
14	14	0.024	0.247	0.495	0.991	1.932	2.670	3.151	100
14	20	0.035	0.354	0.708	1.416	2.761	3.814	4.501	100
15	14	0.027	0.277	0.555	1.111	2.139	2.942	3.462	100
15	20	0.039	0.396	0.793	1.587	3.056	4.203	4.946	100
15	22	0.043	0.436	0.873	1.746	3.362	4.624	5.440	100
16	14	0.030	0.308	0.616	1.233	2.346	3.212	3.768	100
17	22	0.053	0.533	1.066	2.132	4.009	5.465	6.393	100
18	12	0.031	0.317	0.635	1.270	2.361	3.205	3.739	100
18	14	0.037	0.370	0.741	1.482	2.754	3.739	4.362	100
18	20	0.052	0.529	1.058	2.117	3.935	5.341	6.232	100
18	22	0.058	0.582	1.164	2.329	4.328	5.875	6.855	100
19	14	0.040	0.403	0.806	1.611	2.960	4.001	4.656	100



単位 : mm

精度	材質	圧力角	熱処理	歯面硬度	バックラッシュ①
JIS B 1702-1 N8 級	S45C	20 度	—	—	0.08~0.20

★表面処理は行っていません。【#】にはキー溝・キー材とねじ穴・セットスクリュー付属。  
【=】にはキー溝・キー材が付いております。

★本許容伝達動力表のテーブルは JGMA の式を採用しております。単位換算方法は参考資料 P.20 をご確認ください。

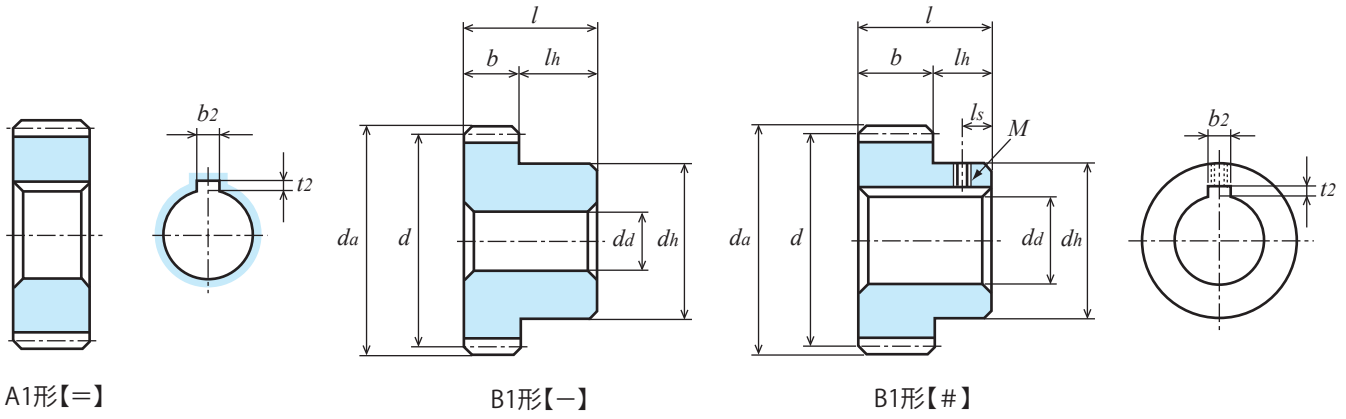
★KG 規格品の歯幅は「並幅」(軽負荷用)と「広幅」(重負荷用)で伝達できる力が変わります。

①同品種、同材質、一對の噛合い時の理論値です。

A1形【-】

商品記号	歯数 <i>z</i>	基準円直径 <i>d</i>	歯先円直径 <i>da</i>	形	歯幅 <i>b</i>	穴径 <i>dd(H7)</i>	ハブ外径 <i>dh</i>	ハブ長さ <i>lh</i>	全長 <i>l</i>	キーみぞ <i>b<sub>2</sub> × t<sub>2</sub></i>	ねじ		重量 <i>W(g)</i>
											<i>M</i>	<i>ls</i>	
S2S 20A - 1212F	20	φ40	φ44	A1	12	φ12	-	-	12	-	-	-	107.7
S2S 20A - 1412F	20	φ40	φ44	A1	14	φ12	-	-	14	-	-	-	125.7
S2S 20A - 2012F	20	φ40	φ44	A1	20	φ12	-	-	20	-	-	-	179.5
S2S 20A - 2212F	20	φ40	φ44	A1	22	φ12	-	-	22	-	-	-	197.5
S2S 20A = 2215	20	φ40	φ44	A1	22	φ15	-	-	22	5 × 2.3	-	-	184.5
S2S 20B - 1212	20	φ40	φ44	B1	12	φ12	φ33	10	22	-	-	-	162.1
S2S 20B - 1412	20	φ40	φ44	B1	14	φ12	φ32	10	24	-	-	-	180.0
S2S 20B # 1415	20	φ40	φ44	B1	14	φ15	φ32	10	24	5 × 2.3	M4	5	165.4
S2S 20BF - 2008	20	φ40	φ44	B1	20	φ8(H8)	φ34	20	40	-	-	-	321.1
S2S 20B - 2012N	20	φ40	φ44	B1	20	φ12	φ34	10	30	-	-	-	242.1
S2S 20B - 2212	20	φ40	φ44	B1	22	φ12	φ34	10	32	-	-	-	260.1
S2S 20B # 2215	20	φ40	φ44	B1	22	φ15	φ34	10	32	5 × 2.3	M4	5	240.6
S2S 20B # 2220	20	φ40	φ44	B1	22	φ20	φ34	10	32	6 × 2.8	M4	5	204.9
S2S 21B - 2212	21	φ42	φ46	B1	22	φ12	φ36	10	32	-	-	-	290.9
S2S 22B - 2212	22	φ44	φ48	B1	22	φ12	φ38	10	32	-	-	-	323.4
S2S 24A - 1214F	24	φ48	φ52	A1	12	φ14	-	-	12	-	-	-	156.0
S2S 24A - 1412F	24	φ48	φ52	A1	14	φ12	-	-	14	-	-	-	186.4
S2S 24A - 2014F	24	φ48	φ52	A1	20	φ14	-	-	20	-	-	-	259.9
S2S 24A - 2214F	24	φ48	φ52	A1	22	φ14	-	-	22	-	-	-	285.9
S2S 24A = 2220	24	φ48	φ52	A1	22	φ20	-	-	22	6 × 2.8	-	-	255.4
S2S 24B - 1214	24	φ48	φ52	B1	12	φ14	φ40	10	22	-	-	-	207.1
S2S 24B - 1414	24	φ48	φ52	B1	14	φ14	φ32	10	24	-	-	-	233.2
S2S 24B - 2014N	24	φ48	φ52	B1	20	φ14	φ42	10	30	-	-	-	356.8
S2S 24B - 2214	24	φ48	φ52	B1	22	φ14	φ40	10	32	-	-	-	372.7

目次  
インフォメーション  
ギヤボックス  
ノーマルラックギヤ  
ラック  
ヘリカル・スクリーユギヤ  
マイタギヤ  
ベベルギヤ  
ウォーム、ウォームホイール  
参考資料



許容伝達動力表 曲げ強さ (kW)

歯数 $z$	歯幅 $b$	回転速度 (min <sup>-1</sup> )						
		10	100	200	400	800	1,200	1,500
20	12	0.037	0.372	0.745	1.491	2.709	3.647	4.280
20	14	0.043	0.435	0.870	1.740	3.160	4.255	4.993
20	20	0.063	0.630	1.250	2.500	4.550	6.120	7.190
20	22	0.068	0.683	1.367	2.735	4.966	6.687	7.846

T (N・m)

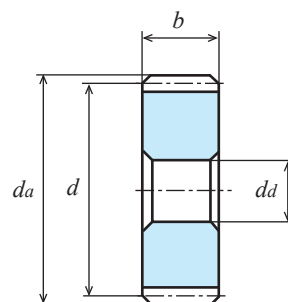
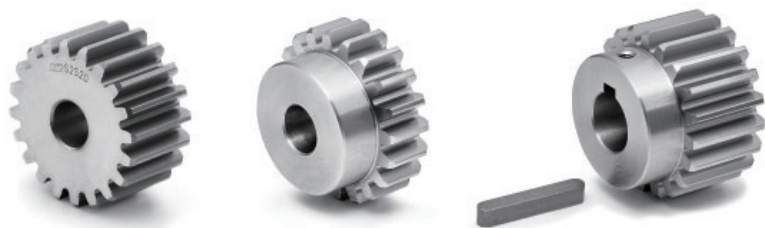
回転速度 (min <sup>-1</sup> )
100
35.52
41.54
60.16
65.22

許容伝達動力表 曲げ強さ (kW)

歯数 $z$	歯幅 $b$	回転速度 (min <sup>-1</sup> )						
		10	100	200	400	800	1,200	1,500
21	22	0.073	0.73	1.47	2.94	5.28	7.08	8.38
22	22	0.078	0.79	1.57	3.15	5.59	7.47	8.92
24	12	0.048	0.49	0.97	1.94	3.377	4.49	5.45
24	14	0.056	0.57	1.14	2.27	3.940	5.23	6.36
24	20	0.081	0.81	1.62	3.24	5.63	7.48	9.08
24	22	0.089	0.89	1.78	3.56	6.19	8.22	9.99

T (N・m)

回転速度 (min <sup>-1</sup> )
100
69.71
75.44
46.79
54.43
77.35
84.99



単位 : mm

精度	材質	圧力角	熱処理	歯面硬度	バックラッシュ①
JIS B 1702-1 N8 級	S45C	20 度	—	—	0.08~0.20

★表面処理は行っておりません。【#】にはキー溝・キー材とねじ穴・セットスクリュー付属。

【=】にはキー溝・キー材が付いております。

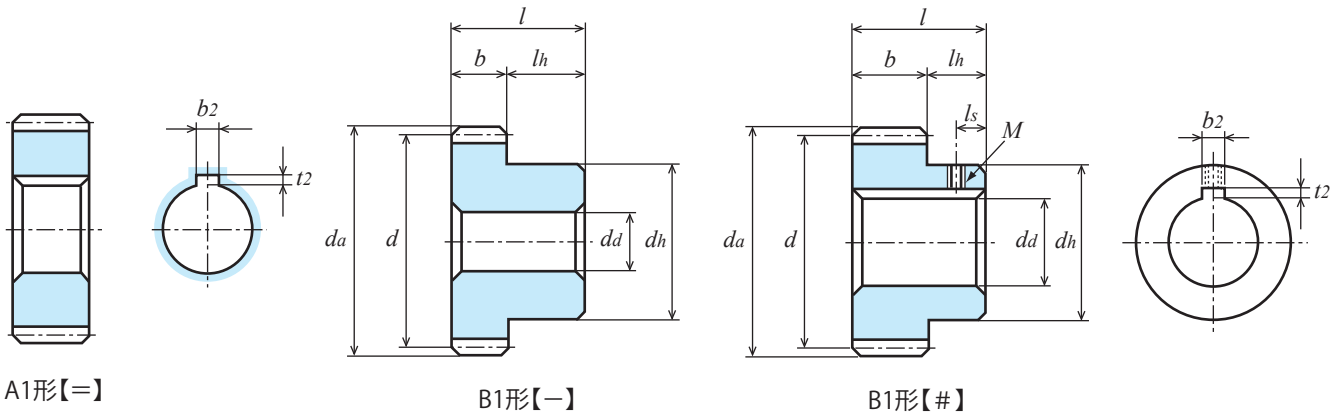
★本許容伝達動力表のテーブルは JGMA の式を採用しております。単位換算方法は参考資料 P. 20 をご確認ください。

★KG 規格品の歯幅は「並幅」(軽負荷用)と「広幅」(重負荷用)で伝達できる力が変わります。

①同品種、同材質、一對の噛合い時の理論値です。

A1形【-】

商品記号	歯数 <i>z</i>	基準円直径 <i>d</i>	歯先円直径 <i>da</i>	形	歯幅 <i>b</i>	穴径 <i>dd(H7)</i>	ハブ外径 <i>dh</i>	ハブ長さ <i>lh</i>	全長 <i>l</i>	キーみぞ <i>b<sub>2</sub> × t<sub>2</sub></i>	ねじ		重量 <i>W(g)</i>
											<i>M</i>	<i>ls</i>	
S2S 25A - 1414F	25	φ50	φ54	A1	14	φ14	-	-	14	-	-	-	198.9
S2S 25A = 1416	25	φ50	φ54	A1	14	φ16	-	-	14	5 × 2.3	-	-	192.4
S2S 25A - 2014F	25	φ50	φ54	A1	20	φ14	-	-	20	-	-	-	284.1
S2S 25A - 2214F	25	φ50	φ54	A1	22	φ14	-	-	22	-	-	-	312.5
S2S 25B - 1214	25	φ50	φ54	B1	12	φ14	φ42	10	22	-	-	-	221.7
S2S 25B - 1414	25	φ50	φ54	B1	14	φ14	φ32	10	24	-	-	-	250.1
S2S 25BF - 2008	25	φ50	φ54	B1	20	φ8(H8)	φ40	20	40	-	-	-	486.2
S2S 25B - 2014N	25	φ50	φ54	B1	20	φ14	φ44	10	30	-	-	-	391.6
S2S 25B - 2214	25	φ50	φ54	B1	22	φ14	φ40	10	32	-	-	-	399.3
S2S 25B # 2220	25	φ50	φ54	B1	22	φ20	φ40	10	32	6 × 2.8	M5	5	353.9
S2S 28A - 1214F	28	φ56	φ60	A1	12	φ14	-	-	12	-	-	-	217.5
S2S 28A - 1414F	28	φ56	φ60	A1	14	φ14	-	-	14	-	-	-	253.8
S2S 28A = 1415	28	φ56	φ60	A1	14	φ15	-	-	14	5 × 2.3	-	-	250.0
S2S 28A = 1416	28	φ56	φ60	A1	14	φ16	-	-	14	5 × 2.3	-	-	247.3
S2S 28A - 2216F	28	φ56	φ60	A1	22	φ16	-	-	22	-	-	-	390.6
S2S 28B - 1214	28	φ56	φ60	B1	12	φ14	φ48	10	22	-	-	-	304.3
S2S 28B - 1414	28	φ56	φ60	B1	14	φ14	φ40	10	24	-	-	-	340.6
S2S 28B # 1415	28	φ56	φ60	B1	14	φ15	φ40	10	24	5 × 2.3	M4	5	333.3
S2S 28B - 2016N	28	φ56	φ60	B1	20	φ16	φ50	10	30	-	-	-	493.8
S2S 28B - 2216	28	φ56	φ60	B1	22	φ16	φ50	10	32	-	-	-	529.3



許容伝達動力表 曲げ強さ (kW)

歯数	歯幅	回転速度 (min <sup>-1</sup> )						
		10	100	200	400	800	1,200	1,500
25	12	0.051	0.52	1.03	2.05	3.54	4.73	5.74
25	14	0.060	0.60	1.20	2.39	4.13	5.52	6.70
25	20	0.086	0.860	1.720	3.420	5.920	7.910	9.600
25	22	0.094	0.94	1.89	3.75	6.49	8.67	10.52

T (N・m)

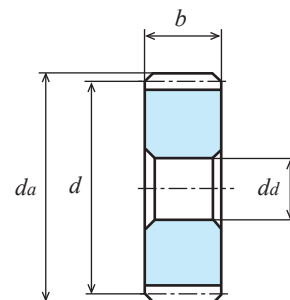
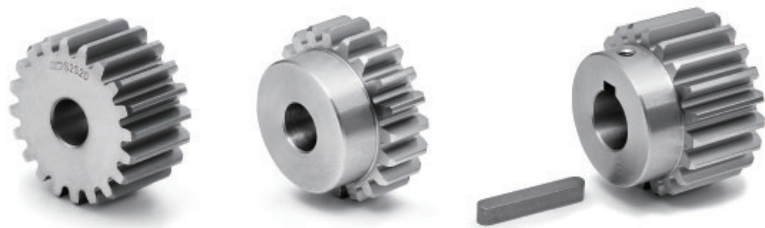
回転速度 (min <sup>-1</sup> )
100
49.65
57.29
82.13
89.76

許容伝達動力表 曲げ強さ (kW)

歯数	歯幅	回転速度 (min <sup>-1</sup> )						
		10	100	200	400	800	1,200	1,500
28	12	0.060	0.60	1.21	2.35	4.01	5.46	6.60
28	14	0.070	0.70	1.41	2.74	4.68	6.37	7.70
28	20	0.101	1.01	2.01	3.92	6.69	9.10	11.01
28	22	0.111	1.11	2.21	4.31	7.36	10.01	12.11

T (N・m)

回転速度 (min <sup>-1</sup> )
100
57.29
66.84
96.45
106.00



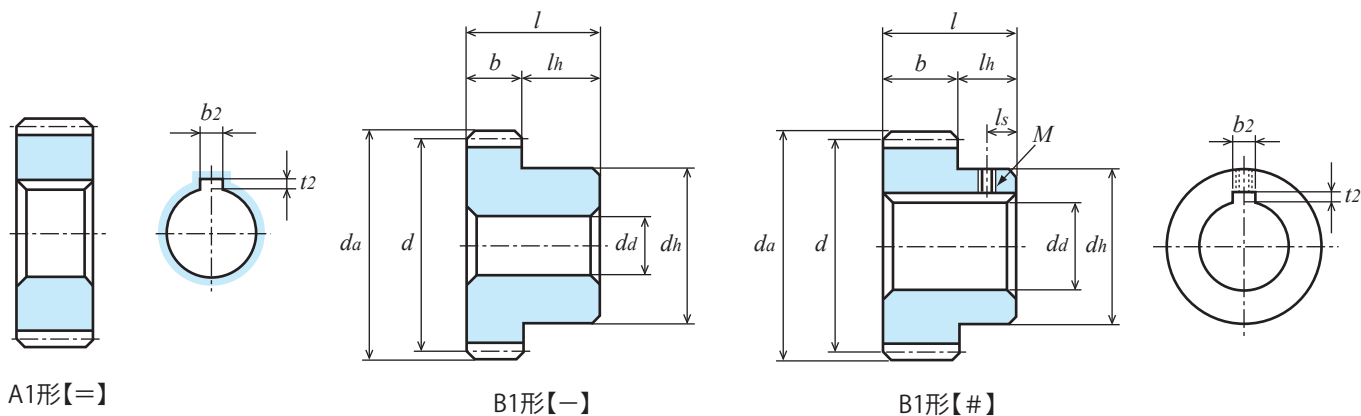
単位 : mm

精度	材質	圧力角	熱処理	歯面硬度	バックラッシュ①
JIS B 1702-1 N8 級	S45C	20 度	—	—	0.08~0.20

★表面処理は行っておりません。【#】にはキー溝・キー材とねじ穴・セットスクリュー付属。  
 【=】にはキー溝・キー材が付いております。  
 ★本許容伝達動力表のテーブルは JGMA の式を採用しております。単位換算方法は参考資料 P.20 をご確認ください。  
 ★KG 規格品の歯幅は「並幅」(軽負荷用)と「広幅」(重負荷用)で伝達できる力が変わります。  
 ①同品種、同材質、一對の噛合い時の理論値です。

A1形【-】

商品記号	歯数 <i>z</i>	基準円直径 <i>d</i>	歯先円直径 <i>da</i>	形	歯幅 <i>b</i>	穴径 <i>dd(H7)</i>	ハブ外径 <i>dh</i>	ハブ長さ <i>lh</i>	全長 <i>l</i>	キーみぞ <i>b<sub>2</sub> × t<sub>2</sub></i>	ねじ		重量 <i>W(g)</i>
											<i>M</i>	<i>ls</i>	
S2S 30A - 1216F	30	φ60	φ64	A1	12	φ16	-	-	12	-	-	-	247.4
S2S 30A - 1414F	30	φ60	φ64	A1	14	φ14	-	-	14	-	-	-	293.8
S2S 30A - 2016F	30	φ60	φ64	A1	20	φ16	-	-	20	-	-	-	412.3
S2S 30A = 2020	30	φ60	φ64	A1	20	φ20	-	-	20	6 × 2.8	-	-	391.9
S2S 30A - 2216F	30	φ60	φ64	A1	22	φ16	-	-	22	-	-	-	453.6
S2S 30B - 1214	30	φ60	φ64	B1	12	φ14	φ52	10	22	-	-	-	338.6
S2S 30B - 1414	30	φ60	φ64	B1	14	φ14	φ40	10	24	-	-	-	380.6
S2S 30B # 1415	30	φ60	φ64	B1	14	φ15	φ40	10	24	5 × 2.3	M4	5	373.3
S2S 30B - 2018N	30	φ60	φ64	B1	20	φ18	φ54	10	30	-	-	-	564.1
S2S 30B - 2216	30	φ60	φ64	B1	22	φ16	φ50	10	32	-	-	-	592.3
S2S 30B # 2220	30	φ60	φ64	B1	22	φ20	φ50	10	32	6 × 2.8	M5	5	558.1
S2S 32A - 1214F	32	φ64	φ68	A1	12	φ14	-	-	12	-	-	-	288.5
S2S 32A - 2016F	32	φ64	φ68	A1	20	φ16	-	-	20	-	-	-	473.5
S2S 32B - 1214	32	φ64	φ68	B1	12	φ14	φ40	10	22	-	-	-	375.3
S2S 32B - 2016	32	φ64	φ68	B1	20	φ16	φ50	10	30	-	-	-	621.2
S2S 32B # 2020	32	φ64	φ68	B1	20	φ20	φ50	10	30	6 × 2.8	M5	5	580.1
S2S 35A - 1216F	35	φ70	φ74	A1	12	φ16	-	-	12	-	-	-	343.6
S2S 35A - 2020F	35	φ70	φ74	A1	20	φ20	-	-	20	-	-	-	554.9
S2S 35B - 1214	35	φ70	φ74	B1	12	φ14	φ60	10	22	-	-	-	558.3
S2S 35B - 2016	35	φ70	φ74	B1	20	φ16	φ60	10	30	-	-	-	779.3
S2S 36A - 1216F	36	φ72	φ76	A1	12	φ16	-	-	12	-	-	-	360.0
S2S 36A - 2016F	36	φ72	φ76	A1	20	φ16	-	-	20	-	-	-	610.0
S2S 36B - 1214	36	φ72	φ76	B1	12	φ14	φ40	10	22	-	-	-	460.0
S2S 36B # 1215	36	φ72	φ76	B1	12	φ15	φ40	10	22	5 × 2.3	M4	5	450.0
S2S 36B # 1220	36	φ72	φ76	B1	12	φ20	φ40	10	22	6 × 2.8	M5	5	420.0
S2S 36B - 2016	36	φ72	φ76	B1	20	φ16	φ50	10	30	-	-	-	750.0
S2S 36B # 2020	36	φ72	φ76	B1	20	φ20	φ50	10	30	6 × 2.8	M5	5	710.0
S2S 38B - 1214	38	φ76	φ80	B1	12	φ14	φ60	10	22	-	-	-	620.0



許容伝達動力表 曲げ強さ (kW)

歯数 <i>z</i>	歯幅 <i>b</i>	回転速度 (min <sup>-1</sup> )						
		10	100	200	400	800	1,200	1,500
30	12	0.066	0.66	1.32	2.55	4.32	5.94	7.17
30	14	0.077	0.77	1.55	2.98	5.04	6.93	8.36
30	20	0.110	1.100	2.210	4.260	7.200	9.900	11.960
30	22	0.121	1.21	2.43	4.68	7.92	10.88	13.14

T (N・m)

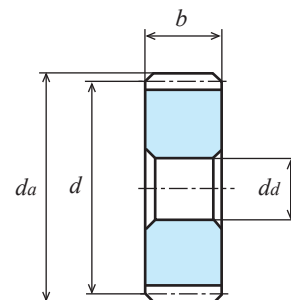
回転速度 (min <sup>-1</sup> )
100
63.02
73.53
105.05
115.55

許容伝達動力表 曲げ強さ (kW)

歯数 <i>z</i>	歯幅 <i>b</i>	回転速度 (min <sup>-1</sup> )						
		10	100	200	400	800	1,200	1,500
32	12	0.072	0.72	1.44	2.75	4.61	6.41	7.73
32	20	0.120	1.20	2.41	4.58	7.69	10.69	12.89
35	12	0.081	0.81	1.63	3.04	5.04	7.12	8.61
35	20	0.135	1.35	2.71	5.07	8.40	11.87	14.35
36	12	0.084	0.84	1.69	3.13	5.19	7.35	8.90
36	20	0.141	1.41	2.81	5.22	8.64	12.26	14.83
38	12	0.090	0.90	1.81	3.32	5.53	7.82	9.47

T (N・m)

回転速度 (min <sup>-1</sup> )
100
68.75
114.59
77.35
128.92
80.21
134.65
85.94



単位 : mm

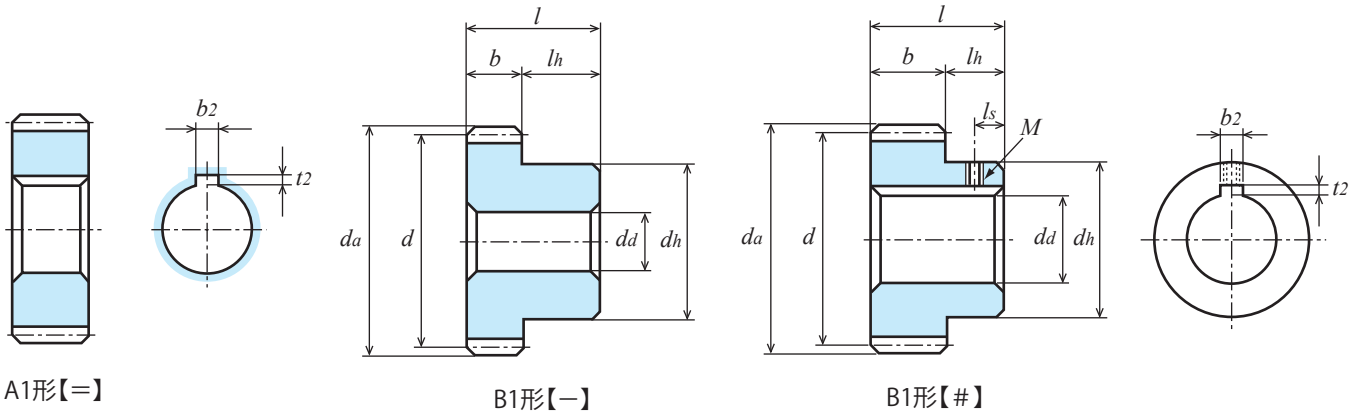
精度	材質	圧力角	熱処理	歯面硬度	バックラッシュ①
JIS B 1702-1 N8級	S45C	20度	—	—	0.08~0.20

★表面処理は行っていません。【#】にはキー溝・キー材とねじ穴・セットスクリュー付属。  
 【=】にはキー溝・キー材が付いております。  
 ★本許容伝達動力表のテーブルは JGMA の式を採用しております。単位換算方法は参考資料 P.20 をご確認ください。  
 ★KG 規格品の歯幅は「並幅」(軽負荷用)と「広幅」(重負荷用)で伝達できる力が変わります。  
 ①同品種、同材質、一對の噛合い時の理論値です。

A1形【-】

商品記号	歯数 <i>z</i>	基準円直径 <i>d</i>	歯先円直径 <i>da</i>	形	歯幅 <i>b</i>	穴径 <i>dd(H7)</i>	ハブ外径 <i>dh</i>	ハブ長さ <i>lh</i>	全長 <i>l</i>	キーみぞ <i>b<sub>2</sub> × t<sub>2</sub></i>	ねじ		重量 <i>W(kg)</i>
											<i>M</i>	<i>ls</i>	
S2S 40A - 1216F	40	φ 80	φ 84	A1	12	φ16	-	-	12	-	-	-	0.45
S2S 40A = 1220	40	φ 80	φ 84	A1	12	φ20	-	-	12	6 × 2.8	-	-	0.44
S2S 40A - 2016F	40	φ 80	φ 84	A1	20	φ16	-	-	20	-	-	-	0.76
S2S 40A = 2025	40	φ 80	φ 84	A1	20	φ25	-	-	20	8 × 3.3	-	-	0.71
S2S 40B - 1214	40	φ 80	φ 84	B1	12	φ14	φ40	10	22	-	-	-	0.55
S2S 40B # 1215	40	φ 80	φ 84	B1	12	φ15	φ40	10	22	5 × 2.3	M4	5	0.54
S2S 40B # 1218	40	φ 80	φ 84	B1	12	φ18	φ40	10	22	6 × 2.8	M5	5	0.52
S2S 40B # 1220	40	φ 80	φ 84	B1	12	φ20	φ40	10	22	6 × 2.8	M5	5	0.51
S2S 40BF - 2010	40	φ 80	φ 84	B1	20	φ10(H8)	φ60	20	40	-	-	-	1.2
S2S 40B - 2016	40	φ 80	φ 84	B1	20	φ16	φ50	10	30	-	-	-	0.90
S2S 42B - 1214	42	φ 84	φ 88	B1	12	φ14	φ60	10	22	-	-	-	0.72
S2S 44B - 1214	44	φ 88	φ 92	B1	12	φ14	φ60	10	22	-	-	-	0.77
S2S 45A - 1218F	45	φ 90	φ 94	A1	12	φ18	-	-	12	-	-	-	0.58
S2S 45A - 2020F	45	φ 90	φ 94	A1	20	φ20	-	-	20	-	-	-	0.95
S2S 45B - 1214	45	φ 90	φ 94	B1	12	φ14	φ60	10	22	-	-	-	0.80
S2S 45B - 2016	45	φ 90	φ 94	B1	20	φ16	φ60	10	30	-	-	-	1.17
S2S 46B - 1214	46	φ 92	φ 96	B1	12	φ14	φ60	10	22	-	-	-	0.82
S2S 46B - 2016	46	φ 92	φ 96	B1	20	φ16	φ60	10	30	-	-	-	1.22
S2S 48A - 2018F	48	φ 96	φ100	A1	20	φ18	-	-	20	-	-	-	1.10
S2S 48B - 1216	48	φ 96	φ100	B1	12	φ16	φ40	10	22	-	-	-	0.75
S2S 48B - 2018	48	φ 96	φ100	B1	20	φ18	φ50	10	30	-	-	-	1.23
S2S 50A - 1218F	50	φ100	φ104	A1	12	φ18	-	-	12	-	-	-	0.72
S2S 50A = 1220	50	φ100	φ104	A1	12	φ20	-	-	12	6 × 2.8	-	-	0.71
S2S 50A - 2018F	50	φ100	φ104	A1	20	φ18	-	-	20	-	-	-	1.19
S2S 50B - 1216	50	φ100	φ104	B1	12	φ16	φ50	10	22	-	-	-	0.86
S2S 50B # 1220	50	φ100	φ104	B1	12	φ20	φ50	10	22	6 × 2.8	M5	5	0.84
S2S 50BF - 2012	50	φ100	φ104	B1	20	φ12(H8)	φ70	20	40	-	-	-	1.8
S2S 50B - 2018	50	φ100	φ104	B1	20	φ18	φ60	10	30	-	-	-	1.40
S2S 50B # 2020	50	φ100	φ104	B1	20	φ20	φ60	10	30	6 × 2.8	M5	5	1.38
S2S 50B # 2025	50	φ100	φ104	B1	20	φ25	φ60	10	30	8 × 3.3	M6	5	1.33
S2S 52B - 2018	52	φ104	φ108	B1	20	φ18	φ60	10	30	-	-	-	1.50





許容伝達動力表 曲げ強さ (kW)

歯数 <i>z</i>	歯幅 <i>b</i>	回転速度 (min <sup>-1</sup> )						
		10	100	200	400	800	1,200	1,500
40	12	0.10	0.97	1.93	3.51	5.87	8.28	10.05
40	20	0.160	1.610	3.210	5.840	9.760	13.760	16.700

T (N・m)

回転速度 (min <sup>-1</sup> )
100
92.63
153.75

許容伝達動力表 曲げ強さ (kW)

歯数 <i>z</i>	歯幅 <i>b</i>	回転速度 (min <sup>-1</sup> )						
		10	100	200	400	800	1,200	1,500
42	12	0.10	1.03	2.06	3.69	6.20	8.75	10.61
44	12	0.11	1.09	2.18	3.87	6.53	9.22	11.17
45	12	0.11	1.12	2.24	3.96	6.70	9.46	11.44
45	20	0.19	1.87	3.74	6.60	11.16	15.76	19.07
46	12	0.12	1.15	2.30	4.05	6.86	9.69	11.72
46	20	0.19	1.92	3.84	6.74	11.44	16.15	19.53
48	12	0.12	1.21	2.43	4.22	7.19	10.16	12.27
48	20	0.20	2.02	4.04	7.03	11.98	16.93	20.45

T (N・m)

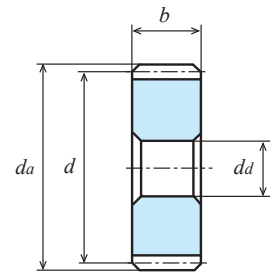
回転速度 (min <sup>-1</sup> )
100
98.36
104.09
106.95
178.57
109.82
183.35
115.55
192.90

許容伝達動力表 曲げ強さ (kW)

歯数 <i>z</i>	歯幅 <i>b</i>	回転速度 (min <sup>-1</sup> )						
		10	100	200	400	800	1,200	1,500
50	12	0.13	1.28	2.54	4.39	7.52	10.62	12.81
50	20	0.210	2.120	4.210	7.280	12.470	17.630	21.270
52	20	0.22	2.23	4.41	7.59	13.06	18.47	22.34

T (N・m)

回転速度 (min <sup>-1</sup> )
100
122.23
202.45
212.95



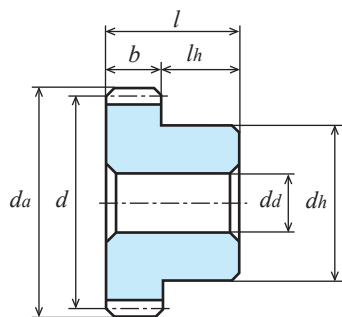
A1形【-】

単位：mm

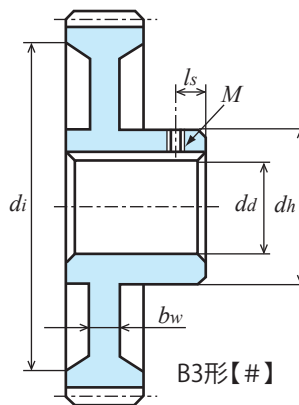
精度	材質	圧力角	熱処理	歯面硬度	バックラッシュ①
JIS B 1702-1 N8 級	S45C	20 度	-	-	0.08~0.20

- ★表面処理は行っておりません。【#】にはキー溝・キー材とねじ穴・セットスクリーン付属。
- 【=】にはキー溝・キー材が付いております。
- ★本許容伝達動力表のテーブルは JGMA の式を採用しております。単位換算方法は参考資料 P.20 をご確認ください。
- ★KG 規格品の歯幅は「並幅」(軽負荷用)と「広幅」(重負荷用)で伝達できる力が変わります。
- ①同品種、同材質、一對の噛合い時の理論値です。

商品記号	歯数 <i>z</i>	基準円直径 <i>d</i>	歯先円直径 <i>d<sub>a</sub></i>	形	歯幅 <i>b</i>	穴径 <i>d<sub>d</sub>(H7)</i>	ハブ外径 <i>d<sub>h</sub></i>	ハブ長さ <i>l<sub>h</sub></i>	全長 <i>l</i>	キーみぞ <i>b<sub>2</sub> × t<sub>2</sub></i>	ねじ		リム内径 <i>d<sub>i</sub></i>	ウェブ厚さ <i>b<sub>w</sub></i>	重量 <i>W(kg)</i>
											<i>M</i>	<i>l<sub>s</sub></i>			
S2S 55B - 2018	55	φ110	φ114	B1	20	φ18	φ60	10	30	-	-	-	-	-	1.66
S2S 56A - 1218F	56	φ112	φ116	A1	12	φ18	-	-	12	-	-	-	-	-	0.90
S2S 56A - 2020F	56	φ112	φ116	A1	20	φ20	-	-	20	-	-	-	-	-	1.50
S2S 56B - 1216	56	φ112	φ116	B1	12	φ16	φ50	10	22	-	-	-	-	-	1.05
S2S 56B - 2018	56	φ112	φ116	B1	20	φ18	φ60	10	30	-	-	-	-	-	1.71
S2S 60A - 1220F	60	φ120	φ124	A1	12	φ20	-	-	12	-	-	-	-	-	1.04
S2S 60A - 2018F	60	φ120	φ124	A1	20	φ18	-	-	20	-	-	-	-	-	1.74
S2S 60B - 1216	60	φ120	φ124	B1	12	φ16	φ50	10	22	-	-	-	-	-	1.19
S2S 60B # 1220	60	φ120	φ124	B3	12	φ20	φ50	10	22	6 × 2.8	M5	5	φ102	6	1.16
S2S 60BF - 2012	60	φ120	φ124	B1	20	φ12(H8)	φ85	20	40	-	-	-	-	-	2.62
S2S 60B - 2018	60	φ120	φ124	B1	20	φ18	φ60	10	30	-	-	-	-	-	1.94
S2S 64A - 1220F	64	φ128	φ132	A1	12	φ20	-	-	12	-	-	-	-	-	1.18
S2S 64B - 1216	64	φ128	φ132	B1	12	φ16	φ50	10	22	-	-	-	-	-	1.33
S2S 64B - 2018	64	φ128	φ132	B1	20	φ18	φ60	10	30	-	-	-	-	-	2.18
S2S 65A - 1218F	65	φ130	φ134	A1	12	φ18	-	-	12	-	-	-	-	-	1.23
S2S 70A - 1220F	70	φ140	φ144	A1	12	φ20	-	-	12	-	-	-	-	-	1.42
S2S 70A - 2018F	70	φ140	φ144	A1	20	φ18	-	-	20	-	-	-	-	-	2.38
S2S 70B - 2018	70	φ140	φ144	B1	20	φ18	φ70	10	30	-	-	-	-	-	2.66



B1形【一】



B3形【#】

許容伝達動力表 曲げ強さ (kW)

歯数 <i>z</i>	歯幅 <i>b</i>	回転速度 (min <sup>-1</sup> )						
		10	100	200	400	800	1,200	1,500
55	20	0.24	2.39	4.68	8.00	13.86	19.61	23.91
56	12	0.15	1.47	2.86	4.88	8.47	11.99	14.67
56	20	0.24	2.44	4.76	8.13	14.12	19.98	24.44

T (N・m)

回転速度 (min <sup>-1</sup> )
100
228.23
140.38
233.01

許容伝達動力表 曲げ強さ (kW)

歯数 <i>z</i>	歯幅 <i>b</i>	回転速度 (min <sup>-1</sup> )						
		10	100	200	400	800	1,200	1,500
60	12	0.16	1.59	3.07	5.19	9.10	12.88	15.94
60	20	0.260	2.640	5.090	8.610	15.080	21.350	26.410

T (N・m)

回転速度 (min <sup>-1</sup> )
100
151.84
252.11

許容伝達動力表 曲げ強さ (kW)

歯数 <i>z</i>	歯幅 <i>b</i>	回転速度 (min <sup>-1</sup> )						
		10	100	200	400	800	1,200	1,500
64	12	0.17	1.72	3.27	5.50	9.75	13.77	-
64	20	0.29	2.87	5.46	9.16	16.25	22.95	-
65	12	0.18	1.75	3.33	5.57	9.91	14.02	-

T (N・m)

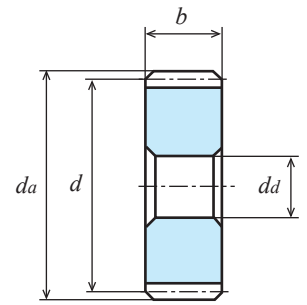
回転速度 (min <sup>-1</sup> )
100
164.25
274.07
167.12

許容伝達動力表 曲げ強さ (kW)

歯数 <i>z</i>	歯幅 <i>b</i>	回転速度 (min <sup>-1</sup> )						
		10	100	200	400	800	1,200	1,500
70	12	0.19	1.91	3.58	5.93	10.71	15.31	-
70	20	0.320	3.170	5.920	9.820	17.740	25.350	-

T (N・m)

回転速度 (min <sup>-1</sup> )
100
182.39
302.73



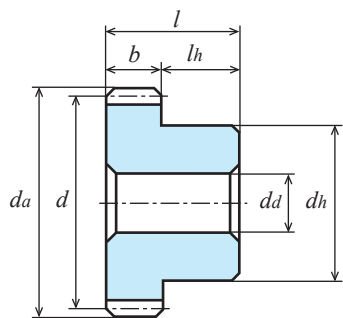
A1形【-】

単位：mm

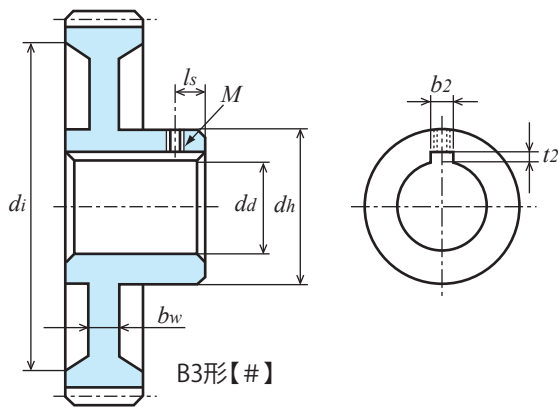
精度	材質	圧力角	熱処理	歯面硬度	バックラッシュ①
JIS B 1702-1 N8級	S45C	20度	-	-	0.08~0.20

- ★表面処理は行っておりません。【#】にはキー溝・キー材とねじ穴・セットスクリュー付属。
- 【=】にはキー溝・キー材が付いております。
- ★本許容伝達動力表のテーブルは JGMA の式を採用しております。単位換算方法は参考資料 P.20 をご確認ください。
- ★KG 規格品の歯幅は「並幅」(軽負荷用)と「広幅」(重負荷用)で伝達できる力が変わります。
- ①同品種、同材質、一對の噛合い時の理論値です。

商品記号	歯数 <i>z</i>	基準円直径 <i>d</i>	歯先円直径 <i>da</i>	形	歯幅 <i>b</i>	穴径 <i>da(H7)</i>	ハブ外径 <i>dh</i>	ハブ長さ <i>lh</i>	全長 <i>l</i>	キーみぞ <i>b2 × t2</i>	ねじ		リム内径 <i>di</i>	ウェブ厚さ <i>bw</i>	重量 <i>W(kg)</i>
											<i>M</i>	<i>ls</i>			
S2S 72A - 1220F	72	φ144	φ148	A1	12	φ20	-	-	12	-	-	-	-	-	1.51
S2S 72B - 2020	72	φ144	φ148	B1	20	φ20	φ 60	10	30	-	-	-	-	-	2.71
S2S 75A - 1218F	75	φ150	φ154	A1	12	φ18	-	-	12	-	-	-	-	-	1.64
S2S 75A - 2020F	75	φ150	φ154	A1	20	φ20	-	-	20	-	-	-	-	-	2.73
S2S 75B - 2020	75	φ150	φ154	B1	20	φ20	φ 70	10	30	-	-	-	-	-	3.00
S2S 80A - 1220F	80	φ160	φ164	A1	12	φ20	-	-	12	-	-	-	-	-	1.86
S2S 80A - 2018F	80	φ160	φ164	A1	20	φ18	-	-	20	-	-	-	-	-	3.12
S2S 80B - 1218	80	φ160	φ164	B1	12	φ18	φ 50	10	22	-	-	-	-	-	2.01
S2S 80BF - 2015	80	φ160	φ164	B1	20	φ15	φ115	20	40	-	-	-	-	-	4.72
S2S 80B - 2020	80	φ160	φ164	B1	20	φ20	φ 60	10	30	-	-	-	-	-	3.31
S2S 85A - 2020F	85	φ170	φ174	A1	20	φ20	-	-	20	-	-	-	-	-	3.51
S2S 85B - 2020	85	φ170	φ174	B1	20	φ20	φ 70	10	30	-	-	-	-	-	3.79
S2S 90A - 1218F	90	φ180	φ184	A1	12	φ18	-	-	12	-	-	-	-	-	2.37
S2S 90A - 2020F	90	φ180	φ184	A1	20	φ20	-	-	20	-	-	-	-	-	3.95
S2S 90B - 1218	90	φ180	φ184	B1	12	φ18	φ 60	10	22	-	-	-	-	-	2.58
S2S 90B - 2020	90	φ180	φ184	B1	20	φ20	φ 80	10	30	-	-	-	-	-	4.32
S2S 100A - 1220F	100	φ200	φ204	A1	12	φ20	-	-	12	-	-	-	-	-	2.93
S2S 100A - 2018F	100	φ200	φ204	A1	20	φ18	-	-	20	-	-	-	-	-	4.89
S2S 100B - 1218	100	φ200	φ204	B1	12	φ18	φ 50	10	22	-	-	-	-	-	3.07
S2S 100B # 1220	100	φ200	φ204	B3	12	φ20	φ 50	10	22	6 × 2.8	M5	5	φ182	6	1.95
S2S 100B - 2020	100	φ200	φ204	B1	20	φ20	φ 60	10	30	-	-	-	-	-	5.08



B1形【-】



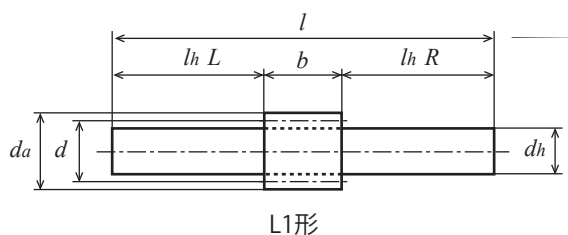
B3形【#】

許容伝達動力表 曲げ強さ (kW)

歯数 <i>z</i>	歯幅 <i>b</i>	回転速度 (min <sup>-1</sup> )						
		10	100	200	400	800	1,200	1,500
72	12	0.20	1.98	3.67	6.08	11.03	15.82	-
72	20	0.33	3.30	6.12	10.13	18.38	26.37	-
75	12	0.21	2.07	3.82	6.35	11.50	16.59	-
75	20	0.35	3.46	6.37	10.58	19.14	27.65	-
80	12	0.22	2.24	4.06	6.79	12.28	-	-
80	20	0.370	3.700	6.720	11.230	20.310	-	-
85	20	0.40	3.99	7.14	12.02	21.71	-	-
90	12	0.26	2.56	4.51	7.64	13.77	-	-
90	20	0.420	4.230	7.460	12.630	22.780	-	-
100	12	0.29	2.86	4.95	8.48	15.36	-	-
100	20	0.480	4.730	8.180	14.010	25.390	-	-

T (N・m)

回転速度 (min <sup>-1</sup> )
100
189.08
315.14
197.67
330.42
213.91
353.34
381.03
244.47
403.95
273.12
451.70

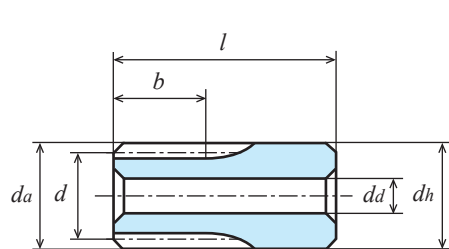


単位 : mm

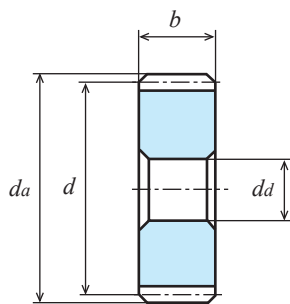
精度	材質	圧力角	熱処理	歯面硬度	バックラッシュ①
JIS B 1702-1 N8級	S45C	20度	—	—	0.1~0.25

- ★表面処理は行っていません。【#】にはキー溝・キー材とねじ穴・セットスクリュー付属。
- 【=】にはキー溝・キー材が付いています。
- ★本許容伝達動力表のテーブルは JGMA の式を採用しております。単位換算方法は参考資料 P.20 をご確認ください。
- ★KG 規格品の歯幅は「並幅」(軽負荷用)と「広幅」(重負荷用)で伝達できる力が変わります。
- ★【転位】は転位係数  $x$  が 0.5 の転位歯車です。①同品種、同材質、一對の噛合い時の理論値です。

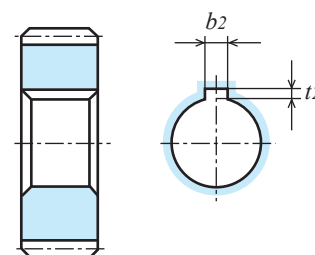
商品記号	歯数 $z$	基準円直径 $d$	歯先円直径 $d_a$	形	歯幅 $b$	穴径 $da(H7)$	ハブ外径 $dh$	ハブ長さ $lh$	全長 $l$	キーみぞ $b_2 \times t_2$	ねじ		重量 $W(g)$
											$M$	$l_s$	
S2.5S 10L - 2820	10	【転位】	$\phi 31.66$	L1	28	-	$\phi 20(h9)$	L40 R80	148	-	-	-	403.8
S2.5S 12K - 2812	12	$\phi 30$	$\phi 35$	K2	28	$\phi 12(H8)$	$\phi 35$	32	60	-	-	-	343.8
S2.5S 14B - 1612N	14	$\phi 35$	$\phi 40$	B1	16	$\phi 12$	$\phi 27$	12	28	-	-	-	150.0
S2.5S 14B - 1812N	14	$\phi 35$	$\phi 40$	B1	18	$\phi 12$	$\phi 28$	12	30	-	-	-	167.4
S2.5S 16A - 1612	16	$\phi 40$	$\phi 45$	A1	16	$\phi 12$	-	-	16	-	-	-	143.6
S2.5S 16A - 2812	16	$\phi 40$	$\phi 45$	A1	28	$\phi 12$	-	-	28	-	-	-	251.4
S2.5S 16B - 1812N	16	$\phi 40$	$\phi 45$	B1	18	$\phi 12$	$\phi 32$	12	30	-	-	-	226.8
S2.5S 18A - 1612	18	$\phi 45$	$\phi 50$	A1	16	$\phi 12$	-	-	16	-	-	-	185.6
S2.5S 18B - 1612N	18	$\phi 45$	$\phi 50$	B1	16	$\phi 12$	$\phi 36$	12	28	-	-	-	271.0
S2.5S 18B - 1814N	18	$\phi 45$	$\phi 50$	B1	18	$\phi 14$	$\phi 36$	12	30	-	-	-	284.5
S2.5S 20A - 1612F	20	$\phi 50$	$\phi 55$	A1	16	$\phi 12$	-	-	16	-	-	-	232.4
S2.5S 20A - 1812F	20	$\phi 50$	$\phi 55$	A1	18	$\phi 12$	-	-	18	-	-	-	261.5
S2.5S 20A - 2514F	20	$\phi 50$	$\phi 55$	A1	25	$\phi 14$	-	-	25	-	-	-	355.1
S2.5S 20A - 2814F	20	$\phi 50$	$\phi 55$	A1	28	$\phi 14$	-	-	28	-	-	-	397.7
S2.5S 20A = 2825	20	$\phi 50$	$\phi 55$	A1	28	$\phi 25$	-	-	28	8 × 3.3	-	-	317.9
S2.5S 20B - 1812	20	$\phi 50$	$\phi 55$	B1	18	$\phi 12$	$\phi 40$	12	30	-	-	-	369.4
S2.5S 20B # 1820	20	$\phi 50$	$\phi 55$	B1	18	$\phi 20$	$\phi 40$	12	30	6 × 2.8	M5	6	317.2
S2.5S 20B - 2814	20	$\phi 50$	$\phi 55$	B1	28	$\phi 14$	$\phi 42$	12	40	-	-	-	514.1
S2.5S 20B # 2825	20	$\phi 50$	$\phi 55$	B1	28	$\phi 25$	$\phi 42$	12	40	8 × 3.3	M5	6	399.3



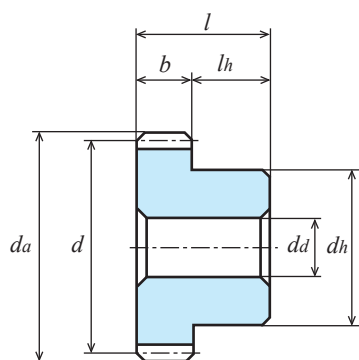
K2形【-】



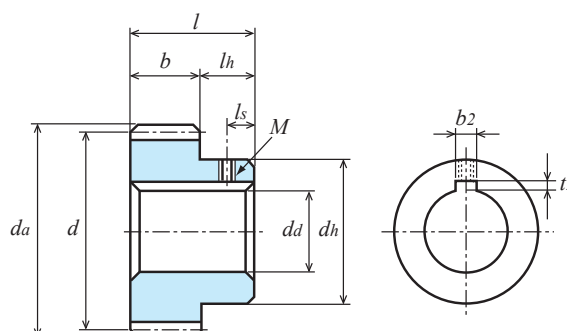
A1形【-】



A1形【=】



B1形【-】



B1形【#】

許容伝達動力表 曲げ強さ (kW)

歯数 <i>z</i>	歯幅 <i>b</i>	回転速度 (min <sup>-1</sup> )						
		10	100	200	400	800	1,200	1,500
10	28	0.064	0.64	1.29	2.58	5.07	7.02	8.29
12	28	0.059	0.59	1.18	2.37	4.57	6.29	7.40
14	16	0.044	0.44	0.88	1.77	3.30	4.50	5.25
14	18	0.049	0.49	0.99	1.99	3.72	5.06	5.91
16	16	0.055	0.55	1.10	2.20	3.99	5.38	6.31
16	18	0.061	0.61	1.23	2.47	4.49	6.05	7.10
16	28	0.096	0.96	1.93	3.85	7.00	9.42	11.06
18	16	0.066	0.66	1.32	2.64	4.67	6.23	7.48
18	18	0.074	0.74	1.48	2.97	5.25	7.01	8.41

T (N・m)

回転速度 (min <sup>-1</sup> )
100
61.11
56.34
42.01
46.79
52.52
58.25
91.67
63.02
70.66

許容伝達動力表 曲げ強さ (kW)

歯数 <i>z</i>	歯幅 <i>b</i>	回転速度 (min <sup>-1</sup> )						
		10	100	200	400	800	1,200	1,500
20	16	0.077	0.78	1.55	3.09	5.34	7.13	8.66
20	18	0.087	0.87	1.75	3.47	6.01	8.03	9.74
20	25	0.122	1.220	2.450	4.860	8.400	11.230	13.620
20	28	0.136	1.36	2.72	5.40	9.34	12.48	15.15

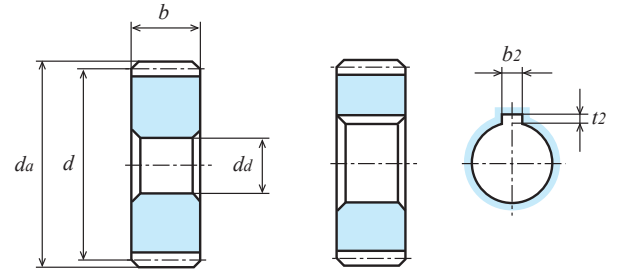
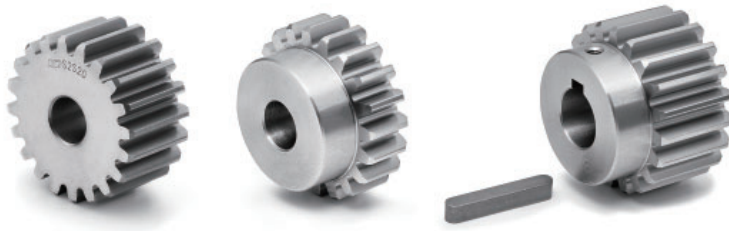
T (N・m)

回転速度 (min <sup>-1</sup> )
100
74.48
83.08
116.51
129.87

# S : S45C 平歯車

## モジュール 2.5 (歯数24~28)

(並歯)



A1形[-]

A1形[=]

単位 : mm

精度	材質	圧力角	熱処理	歯面硬度	バックラッシ①
JIS B 1702-1 N8 級	S45C	20 度	—	—	0.1 ~ 0.25

★表面処理は行っていません。【#】にはキー溝・キー材とねじ穴・セットスクリー付属。

【=】にはキー溝・キー材が付いております。

★本許容伝達動力表のテーブルは JGMA の式を採用しております。単位換算方法は参考資料 P.20 をご確認ください。

★KG 規格品の歯幅は「並幅」(軽負荷用)と「広幅」(重負荷用)で伝達できる力が変わります。

①同品種、同材質、一對の噛合い時の理論値です。

商品記号	歯数 $z$	基準円直径 $d$	歯先円直径 $d_a$	形	歯幅 $b$	穴径 $d_d(H7)$	ハブ外径 $d_h$	ハブ長さ $l_h$	全長 $l$	キーみぞ $b_2 \times t_2$	ねじ		重量 $W(g)$
											$M$	$l_s$	
S2.5S 24A - 1814F	24	$\phi 60$	$\phi 65$	A1	18	$\phi 14$	-	-	18	-	-	-	377.8
S2.5S 24A = 1820	24	$\phi 60$	$\phi 65$	A1	18	$\phi 20$	-	-	18	6 × 2.8	-	-	352.8
S2.5S 24A - 2814F	24	$\phi 60$	$\phi 65$	A1	28	$\phi 14$	-	-	28	-	-	-	587.6
S2.5S 24B - 1614	24	$\phi 60$	$\phi 65$	B1	16	$\phi 14$	$\phi 50$	12	28	-	-	-	506.6
S2.5S 24B - 1814	24	$\phi 60$	$\phi 65$	B1	18	$\phi 14$	$\phi 40$	12	30	-	-	-	482.0
S2.5S 24B - 2515	24	$\phi 60$	$\phi 65$	B1	25	$\phi 15$	$\phi 50$	12	37	-	-	-	689.0
S2.5S 25A = 1820	25	$\phi 62.5$	$\phi 67.5$	A1	18	$\phi 20$	-	-	18	6 × 2.8	-	-	386.7
S2.5S 28A - 1614F	28	$\phi 70$	$\phi 75$	A1	16	$\phi 14$	-	-	16	-	-	-	460.0
S2.5S 28A - 1814F	28	$\phi 70$	$\phi 75$	A1	18	$\phi 14$	-	-	18	-	-	-	520.0
S2.5S 28B - 1814	28	$\phi 70$	$\phi 75$	B1	18	$\phi 14$	$\phi 40$	12	30	-	-	-	630.0
S2.5S 28B # 1820	28	$\phi 70$	$\phi 75$	B1	18	$\phi 20$	$\phi 40$	12	30	6 × 2.8	M5	6	580.0

目次

インフォメーション

ギヤボックス

ノーバックラッシギヤ

平歯車

ラック

ヘリカルスクリーユギヤ

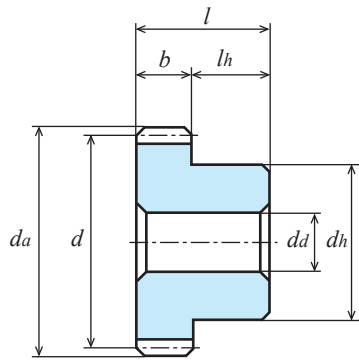
マイタギヤ

ベベルギヤ

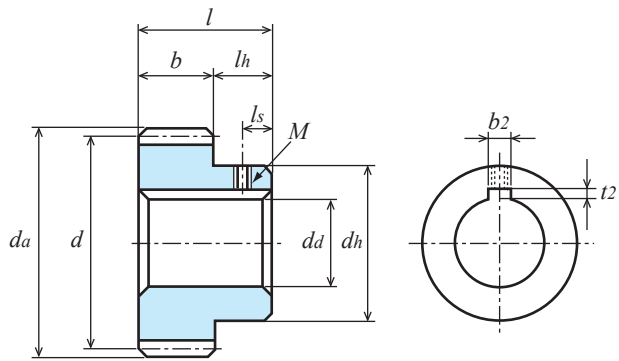
ウォーム、ウォームホイール

参考資料





B1形【-】



B1形【#】

許容伝達動力表 曲げ強さ (kW)

歯数 <i>z</i>	歯幅 <i>b</i>	回転速度 (min <sup>-1</sup> )						
		10	100	200	400	800	1,200	1,500
24	16	0.101	1.01	2.03	3.90	6.60	9.08	10.97
24	18	0.114	1.14	2.28	4.39	7.43	10.22	12.34
24	25	0.158	1.58	3.17	6.10	10.32	14.19	17.13
24	28	0.177	1.77	3.55	6.83	11.56	15.89	19.19

T (N・m)

回転速度 (min <sup>-1</sup> )
100
96.45
108.86
150.88
169.02

許容伝達動力表 曲げ強さ (kW)

歯数 <i>z</i>	歯幅 <i>b</i>	回転速度 (min <sup>-1</sup> )						
		10	100	200	400	800	1,200	1,500
25	18	0.121	1.21	2.41	4.62	7.77	10.76	12.98

T (N・m)

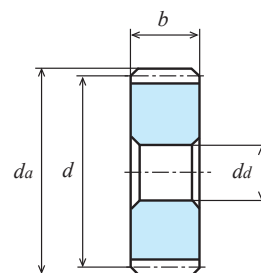
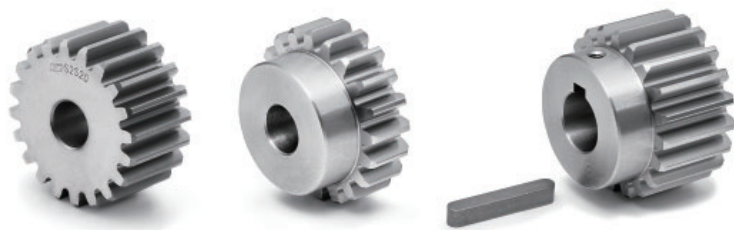
回転速度 (min <sup>-1</sup> )
100
115.55

許容伝達動力表 曲げ強さ (kW)

歯数 <i>z</i>	歯幅 <i>b</i>	回転速度 (min <sup>-1</sup> )						
		10	100	200	400	800	1,200	1,500
28	16	0.13	1.26	2.51	4.70	7.79	11.01	13.30
28	18	0.14	1.41	2.83	5.28	8.77	12.38	14.97

T (N・m)

回転速度 (min <sup>-1</sup> )
100
120.32
134.65



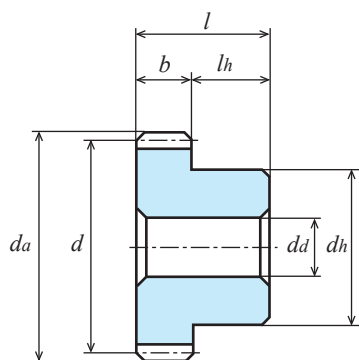
A1形【-】

単位 : mm

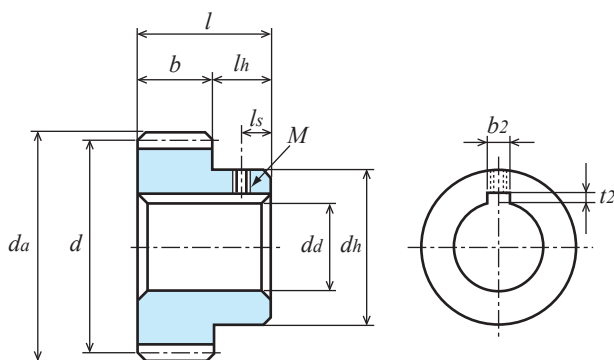
精度	材質	圧力角	熱処理	歯面硬度	バックラッシ①
JIS B 1702-1 N8 級	S45C	20 度	-	-	0.1 ~ 0.25

★表面処理は行っておりません。【#】にはキー溝・キー材とねじ穴・セットスクリュー付属。  
 【=】にはキー溝・キー材が付いております。  
 ★本許容伝達動力表のテーブルは JGMA の式を採用しております。単位換算方法は参考資料 P.20 をご確認ください。  
 ★KG 規格品の歯幅は「並幅」(軽負荷用)と「広幅」(重負荷用)で伝達できる力が変わります。  
 ①同品種、同材質、一對の噛合い時の理論値です。

商品記号	歯数 <i>z</i>	基準円直径 <i>d</i>	歯先円直径 <i>da</i>	形	歯幅 <i>b</i>	穴径 <i>dd(H7)</i>	ハブ外径 <i>dh</i>	ハブ長さ <i>lh</i>	全長 <i>l</i>	キーみぞ <i>b<sub>2</sub> × t<sub>2</sub></i>	ねじ		重量 <i>W(kg)</i>
											<i>M</i>	<i>ls</i>	
S2.5S 30A - 2518F	30	φ 75	φ 80	A1	25	φ18	-	-	25	-	-	-	0.82
S2.5S 30B - 1814	30	φ 75	φ 80	B1	18	φ14	φ40	12	30	-	-	-	0.71
S2.5S 30B - 2816	30	φ 75	φ 80	B1	28	φ16	φ50	12	40	-	-	-	1.09
S2.5S 32A - 1616F	32	φ 80	φ 85	A1	16	φ16	-	-	16	-	-	-	0.61
S2.5S 32A - 2518F	32	φ 80	φ 85	A1	25	φ18	-	-	25	-	-	-	0.94
S2.5S 32B - 1616	32	φ 80	φ 85	B1	16	φ16	φ50	12	28	-	-	-	0.77
S2.5S 32B - 2516	32	φ 80	φ 85	B1	25	φ16	φ60	12	37	-	-	-	1.20
S2.5S 36A - 1616F	36	φ 90	φ 95	A1	16	φ16	-	-	16	-	-	-	0.77
S2.5S 36A - 2518F	36	φ 90	φ 95	A1	25	φ18	-	-	25	-	-	-	1.20
S2.5S 36B - 1616	36	φ 90	φ 95	B1	16	φ16	φ50	12	28	-	-	-	0.94
S2.5S 36B - 2518	36	φ 90	φ 95	B1	25	φ18	φ60	12	37	-	-	-	1.44
S2.5S 40A - 1616F	40	φ100	φ105	A1	16	φ16	-	-	16	-	-	-	0.96
S2.5S 40A - 2518F	40	φ100	φ105	A1	25	φ18	-	-	25	-	-	-	1.49
S2.5S 40B - 1616	40	φ100	φ105	B1	16	φ16	φ50	12	28	-	-	-	1.13
S2.5S 40B # 1620	40	φ100	φ105	B1	16	φ20	φ50	12	28	6 × 2.8	M5	6	1.10
S2.5S 40B # 1625	40	φ100	φ105	B1	16	φ25	φ50	12	28	8 × 3.3	M6	6	1.06
S2.5S 40BF - 2512	40	φ100	φ105	B1	25	φ12(H8)	φ70	20	45	-	-	-	2.1
S2.5S 40B - 2518	40	φ100	φ105	B1	25	φ18	φ60	12	37	-	-	-	1.73
S2.5S 40B # 2525	40	φ100	φ105	B1	25	φ25	φ60	12	37	8 × 3.3	M6	6	1.66



B1形【-】



B1形【#】

許容伝達動力表 曲げ強さ (kW)

歯数 <i>z</i>	歯幅 <i>b</i>	回転速度 (min <sup>-1</sup> )						
		10	100	200	400	800	1,200	1,500
30	18	0.16	1.55	3.10	5.72	9.50	13.44	16.28
30	25	0.220	2.160	4.320	7.950	13.210	18.690	22.640
30	28	0.24	2.41	4.82	8.89	14.77	20.91	25.33

T (N・m)

回転速度 (min <sup>-1</sup> )
100
148.02
206.27
230.14

許容伝達動力表 曲げ強さ (kW)

歯数 <i>z</i>	歯幅 <i>b</i>	回転速度 (min <sup>-1</sup> )						
		10	100	200	400	800	1,200	1,500
32	16	0.15	1.50	3.01	5.46	9.13	12.89	15.64
32	25	0.24	2.35	4.70	8.54	14.27	20.14	24.44
36	16	0.18	1.76	3.51	6.20	10.50	14.83	17.94
36	25	0.27	2.75	5.49	9.69	16.41	23.17	28.03

T (N・m)

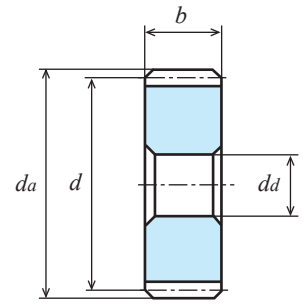
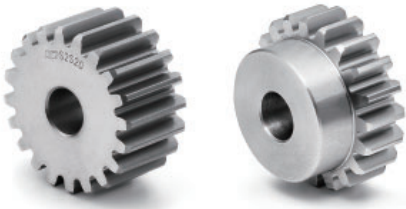
回転速度 (min <sup>-1</sup> )
100
143.24
224.41
168.07
262.61

許容伝達動力表 曲げ強さ (kW)

歯数 <i>z</i>	歯幅 <i>b</i>	回転速度 (min <sup>-1</sup> )						
		10	100	200	400	800	1,200	1,500
40	16	0.20	2.01	4.00	6.92	11.85	16.74	20.19
40	25	0.310	3.140	6.230	10.780	18.470	26.100	31.480

T (N・m)

回転速度 (min <sup>-1</sup> )
100
191.94
299.86



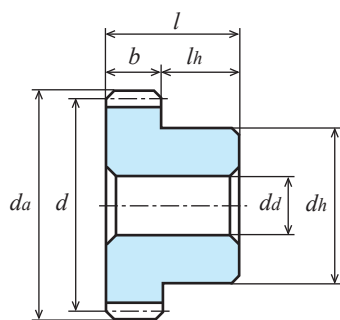
A1形【-】

単位：mm

精度	材質	圧力角	熱処理	歯面硬度	バックラッシュ①
JIS B 1702-1 N8 級	S45C	20 度	-	-	0.1 ~ 0.25

- ★表面処理は行っていません。【#】にはキー溝・キー材とねじ穴・セットスクリュー付属。
- 【=】にはキー溝・キー材が付いております。
- ★本許容伝達動力表のテーブルは JGMA の式を採用しております。単位換算方法は参考資料 P.20 をご確認ください。
- ★KG 規格品の歯幅は「並幅」(軽負荷用)と「広幅」(重負荷用)で伝達できる力が変わります。
- ①同品種、同材質、一對の噛合い時の理論値です。

商品記号	歯数 <i>z</i>	基準円直径 <i>d</i>	歯先円直径 <i>da</i>	形	歯幅 <i>b</i>	穴径 <i>dd(H7)</i>	ハブ外径 <i>dh</i>	ハブ長さ <i>lh</i>	全長 <i>l</i>	キーみぞ <i>b2 × t2</i>	ねじ		リム内径 <i>di</i>	ウエブ厚さ <i>bw</i>	重量 <i>W(kg)</i>
											<i>M</i>	<i>ls</i>			
S2.5S 48A - 1616F	48	φ120	φ125	A1	16	φ16	-	-	16	-	-	-	-	-	1.40
S2.5S 48A - 2518F	48	φ120	φ125	A1	25	φ18	-	-	25	-	-	-	-	-	2.17
S2.5S 48B - 1616	48	φ120	φ125	B1	16	φ16	φ50	12	28	-	-	-	-	-	1.56
S2.5S 48B - 2518	48	φ120	φ125	B1	25	φ18	φ60	12	37	-	-	-	-	-	2.41
S2.5S 50A - 1616F	50	φ125	φ130	A1	16	φ16	-	-	16	-	-	-	-	-	1.52
S2.5S 50A - 2518F	50	φ125	φ130	A1	25	φ18	-	-	25	-	-	-	-	-	2.36
S2.5S 50B - 2518	50	φ125	φ130	B1	25	φ18	φ60	12	37	-	-	-	-	-	2.60
S2.5S 56A - 2518F	56	φ140	φ145	A1	25	φ18	-	-	25	-	-	-	-	-	2.97
S2.5S 56B - 1618	56	φ140	φ145	B1	16	φ18	φ60	12	28	-	-	-	-	-	2.15
S2.5S 60A - 1616F	60	φ150	φ155	A1	16	φ16	-	-	16	-	-	-	-	-	2.19
S2.5S 60A - 2518F	60	φ150	φ155	A1	25	φ18	-	-	25	-	-	-	-	-	3.42
S2.5S 60B - 1618	60	φ150	φ155	B1	16	φ18	φ60	12	28	-	-	-	-	-	2.43
S2.5S 60B - 2520	60	φ150	φ155	B1	25	φ20	φ70	12	37	-	-	-	-	-	3.74
S2.5S 64A - 1616F	64	φ160	φ165	A1	16	φ16	-	-	16	-	-	-	-	-	2.50
S2.5S 64A - 2518F	64	φ160	φ165	A1	25	φ18	-	-	25	-	-	-	-	-	3.90



B1形【一】

許容伝達動力表 曲げ強さ (kW)

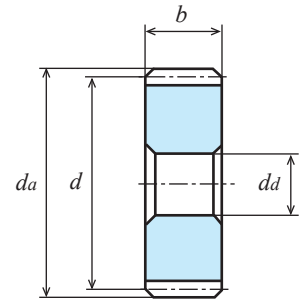
T (N・m)

歯数 <i>z</i>	歯幅 <i>b</i>	回転速度 (min <sup>-1</sup> )							回転速度 (min <sup>-1</sup> )
		10	100	200	400	800	1,200	1,500	100
48	16	0.25	2.53	4.87	8.25	14.45	20.45	25.30	341.60
48	25	0.40	3.95	7.61	12.89	22.58	31.95	39.53	377.21

許容伝達動力表 曲げ強さ (kW)

T (N・m)

歯数 <i>z</i>	歯幅 <i>b</i>	回転速度 (min <sup>-1</sup> )							回転速度 (min <sup>-1</sup> )
		10	100	200	400	800	1,200	1,500	100
50	16	0.27	2.66	5.09	8.56	15.12	21.36	26.61	254.02
50	25	0.410	4.140	7.910	13.330	23.530	33.230	41.400	395.36
56	16	0.31	3.06	5.71	9.47	17.11	24.44	-	292.22
56	25	0.48	4.77	8.92	14.80	26.73	38.19	-	455.52
60	16	0.33	3.32	6.12	10.16	18.41	26.56	-	317.05
60	25	0.52	5.19	9.56	15.87	28.76	41.50	-	495.63
64	16	0.36	3.59	6.51	10.89	19.69	-	-	342.83
64	25	0.56	5.60	10.17	17.01	30.77	-	-	534.78



A1形【-】

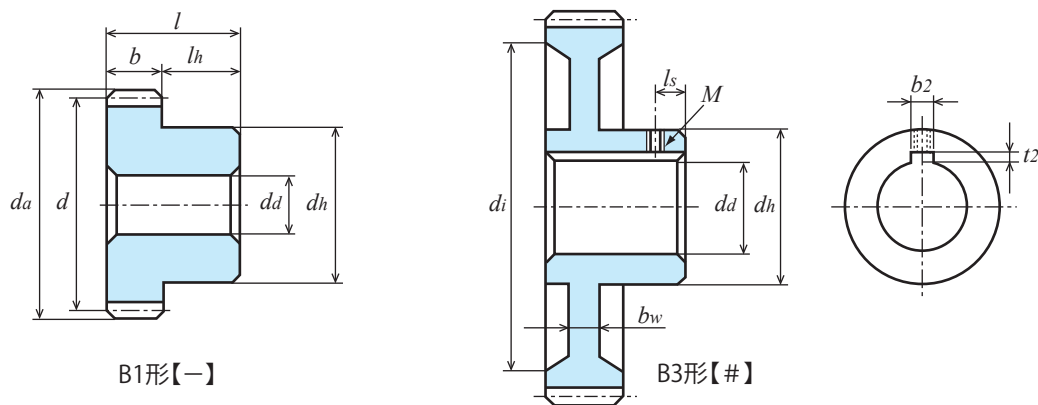
単位 : mm

精度	材質	圧力角	熱処理	歯面硬度	バックラッシュ①
JIS B 1702-1 N8 級	S45C	20 度	-	-	0.1 ~ 0.25

- ★表面処理は行っておりません。【#】にはキー溝・キー材とねじ穴・セットスクリュー付属。
- 【=】にはキー溝・キー材が付いております。
- ★本許容伝達動力表のテーブルは JGMA の式を採用しております。単位換算方法は参考資料 P.20 をご確認ください。
- ★KG 規格品の歯幅は「並幅」(軽負荷用)と「広幅」(重負荷用)で伝達できる力が変わります。
- ①同品種、同材質、一對の噛合い時の理論値です。

商品記号	歯数 <i>z</i>	基準円直径 <i>d</i>	歯先円直径 <i>d<sub>a</sub></i>	形	歯幅 <i>b</i>	穴径 <i>d<sub>d</sub>(H7)</i>	ハブ外径 <i>d<sub>h</sub></i>	ハブ長さ <i>l<sub>h</sub></i>	全長 <i>l</i>	キミぞ <i>b<sub>2</sub> × t<sub>2</sub></i>	ねじ		リム内径 <i>d<sub>i</sub></i>	ウエブ厚さ <i>b<sub>w</sub></i>	重量 <i>W(kg)</i>
											<i>M</i>	<i>l<sub>s</sub></i>			
<b>S2.5S 70BF - 2520</b>	70	φ175	φ180	B1	25	φ20	φ125	20	45	-	-	-	-	-	6.52
<b>S2.5S 72A - 1616F</b>	72	φ180	φ185	A1	16	φ16	-	-	16	-	-	-	-	-	3.17
<b>S2.5S 72A - 2518F</b>	72	φ180	φ185	A1	25	φ18	-	-	25	-	-	-	-	-	4.94
<b>S2.5S 80A - 1618F</b>	80	φ200	φ205	A1	16	φ18	-	-	16	-	-	-	-	-	3.91
<b>S2.5S 80A - 2520F</b>	80	φ200	φ205	A1	25	φ20	-	-	25	-	-	-	-	-	6.10
<b>S2.5S 80B - 2522</b>	80	φ200	φ205	B1	25	φ22	φ 70	12	37	-	-	-	-	-	6.42
<b>S2.5S 80B # 2535</b>	80	φ200	φ205	B3	25	φ35	φ 70	12	37	10 × 3.3	M8	6	φ177	13	4.37

目次  
インフォメーション  
ギヤボックス  
ノーバックラッシュギヤ  
平歯車  
ラック  
ヘリカルスクリューギヤ  
マイタギヤ  
ベベルギヤ  
ウォーム、ウォームホイール  
参考資料



B1形【-】

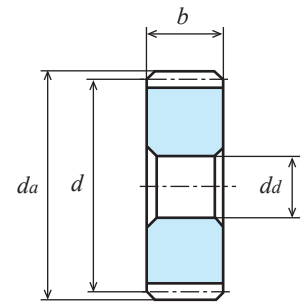
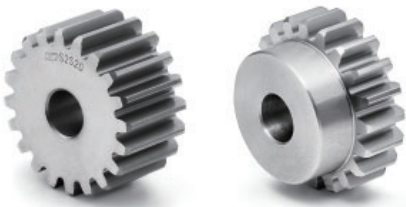
B3形【#】

許容伝達動力表 曲げ強さ (kW)

歯数 <i>z</i>	歯幅 <i>b</i>	回転速度 (min <sup>-1</sup> )						
		10	100	200	400	800	1,200	1,500
70	25	0.620	6.190	11.000	18.560	33.500	-	-
72	16	0.41	4.12	7.27	12.31	22.20	-	-
72	25	0.64	6.44	11.37	19.24	34.69	-	-
80	16	0.47	4.62	8.00	13.70	24.84	-	-
80	25	0.720	7.170	12.410	21.260	38.530	-	-

T (N・m)

回転速度 (min <sup>-1</sup> )
100
591.13
393.44
615.00
441.19
684.71



A1形【-】

単位 : mm

精度	材質	圧力角	熱処理	歯面硬度	バックラッシュ①
JIS B 1702-1 N8 級	S45C	20 度	-	-	0.12 ~ 0.3

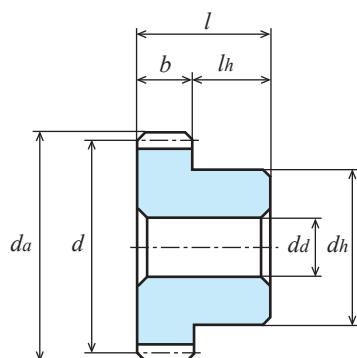
★表面処理は行っておりません。【#】にはキー溝・キー材とねじ穴・セットスクリュー付属。  
 【=】にはキー溝・キー材が付いております。  
 ★本許容伝達動力表のテーブルは JGMA の式を採用しております。単位換算方法は参考資料 P.20 をご確認ください。  
 ★KG 規格品の歯幅は「並幅」(軽負荷用)と「広幅」(重負荷用)で伝達できる力が変わります。

①同品種、同材質、一对の噛合い時の理論値です。

商品記号	歯数 <i>z</i>	基準円直径 <i>d</i>	歯先円直径 <i>da</i>	形	歯幅 <i>b</i>	穴径 <i>dd(H7)</i>	ハブ外径 <i>dh</i>	ハブ長さ <i>lh</i>	全長 <i>l</i>	キーみぞ <i>b<sub>2</sub> × t<sub>2</sub></i>	ねじ		重量 <i>W(kg)</i>
											<i>M</i>	<i>ls</i>	
S3S 14A - 3516	14	φ42	φ48	A1	35	φ16	-	-	35	-	-	-	0.33
S3S 15A - 3016	15	φ45	φ51	A1	30	φ16	-	-	30	-	-	-	0.33
S3S 16B - 2216N	16	φ48	φ54	B1	22	φ16	φ40	13	35	-	-	-	0.39
S3S 16B - 3016N	16	φ48	φ54	B1	30	φ16	φ40	13	43	-	-	-	0.49
S3S 18A - 2216	18	φ54	φ60	A1	22	φ16	-	-	22	-	-	-	0.36
S3S 18A - 3016	18	φ54	φ60	A1	30	φ16	-	-	30	-	-	-	0.49
S3S 18B - 3018N	18	φ54	φ60	B1	30	φ18	φ46	13	43	-	-	-	0.62
S3S 20A - 2216F	20	φ60	φ66	A1	22	φ16	-	-	22	-	-	-	0.45
S3S 20A - 3018F	20	φ60	φ66	A1	30	φ18	-	-	30	-	-	-	0.61
S3S 20B - 2218	20	φ60	φ66	B1	22	φ18	φ40	13	35	-	-	-	0.55
S3S 20B - 3018N	20	φ60	φ66	B1	30	φ18	φ52	13	43	-	-	-	0.80
S3S 24A - 2216F	24	φ72	φ78	A1	22	φ16	-	-	22	-	-	-	0.67
S3S 24A - 3018F	24	φ72	φ78	A1	30	φ18	-	-	30	-	-	-	0.90
S3S 24A - 3518F	24	φ72	φ78	A1	35	φ18	-	-	35	-	-	-	1.05
S3S 24B - 3020N	24	φ72	φ78	B1	30	φ20	φ60	13	43	-	-	-	1.14

目次  
 インフォメーション  
 ギヤボックス  
 ノーバックラッシュギヤ  
 平歯車  
 ラック  
 ヘリカル・スクリューギヤ  
 マイタギヤ  
 ベベルギヤ  
 ウォーム、ウォームホイール  
 参考資料





B1形【-】

許容伝達動力表 曲げ強さ (kW)

歯数 <i>z</i>	歯幅 <i>b</i>	回転速度 (min <sup>-1</sup> )							回転速度 (min <sup>-1</sup> )
		10	100	200	400	800	1,200	1,500	100
14	35	0.139	1.39	2.79	5.58	10.01	13.43	15.91	132.74
15	30	0.134	1.34	2.68	5.36	9.46	12.61	15.14	127.96
16	22	0.11	1.09	2.18	4.36	7.57	10.06	12.22	104.09
16	30	0.15	1.49	2.97	5.94	10.33	13.71	16.66	142.29
18	22	0.13	1.31	2.62	5.14	8.81	11.91	14.43	125.10
18	30	0.18	1.79	3.57	7.01	12.02	16.25	19.68	170.93

T (N・m)

許容伝達動力表 曲げ強さ (kW)

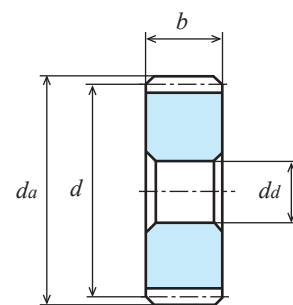
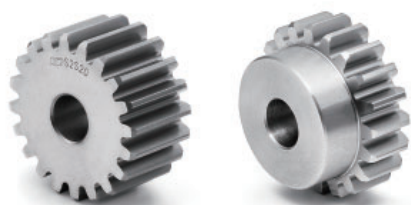
歯数 <i>z</i>	歯幅 <i>b</i>	回転速度 (min <sup>-1</sup> )							回転速度 (min <sup>-1</sup> )
		10	100	200	400	800	1,200	1,500	100
20	22	0.15	1.54	3.08	5.93	10.03	13.79	16.65	147.06
20	30	0.210	2.110	4.230	8.140	13.780	18.950	22.880	201.50

T (N・m)

許容伝達動力表 曲げ強さ (kW)

歯数 <i>z</i>	歯幅 <i>b</i>	回転速度 (min <sup>-1</sup> )							回転速度 (min <sup>-1</sup> )
		10	100	200	400	800	1,200	1,500	100
24	22	0.20	2.01	4.01	7.45	12.33	17.49	21.16	191.94
24	30	0.27	2.73	5.47	10.17	16.82	23.85	28.85	260.70
24	35	0.32	3.19	6.38	11.86	19.62	27.82	33.66	304.63

T (N・m)



A1形【-】

単位 : mm

精度	材質	圧力角	熱処理	歯面硬度	バックラッシ①
JIS B 1702-1 N8 級	S45C	20 度	-	-	0.12 ~ 0.3

★表面処理は行っておりません。【#】にはキー溝・キー材とねじ穴・セットスクリュー付属。

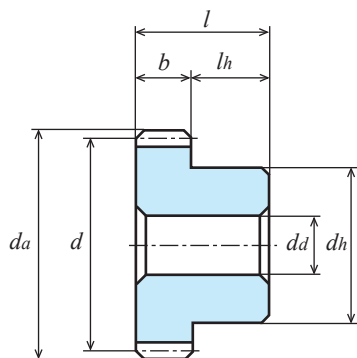
【=】にはキー溝・キー材が付いております。

★本許容伝達動力表のテーブルは JGMA の式を採用しております。単位換算方法は参考資料 P.20 をご確認ください。

★KG 規格品の歯幅は「並幅」(軽負荷用)と「広幅」(重負荷用)で伝達できる力が変わります。

①同品種、同材質、一對の噛合い時の理論値です。

商品記号	歯数 <i>z</i>	基準円直径 <i>d</i>	歯先円直径 <i>d<sub>a</sub></i>	形	歯幅 <i>b</i>	穴径 <i>d<sub>d</sub>(H7)</i>	ハブ外径 <i>d<sub>h</sub></i>	ハブ長さ <i>l<sub>h</sub></i>	全長 <i>l</i>	キーみぞ <i>b<sub>2</sub> × t<sub>2</sub></i>	ねじ		重量 <i>W(kg)</i>
											<i>M</i>	<i>l<sub>s</sub></i>	
S3S 25A - 2218F	25	φ75	φ 81	A1	22	φ18	-	-	22	-	-	-	0.72
S3S 25A - 3018F	25	φ75	φ 81	A1	30	φ18	-	-	30	-	-	-	0.98
S3S 25A - 3520F	25	φ75	φ 81	A1	35	φ20	-	-	35	-	-	-	1.13
S3S 25B - 2220	25	φ75	φ 81	B1	22	φ20	φ50	13	35	-	-	-	0.88
S3S 25B - 3020N	25	φ75	φ 81	B1	30	φ20	φ60	13	43	-	-	-	1.22
S3S 28A - 2218F	28	φ84	φ 90	A1	22	φ18	-	-	22	-	-	-	0.91
S3S 28A - 3020F	28	φ84	φ 90	A1	30	φ20	-	-	30	-	-	-	1.23
S3S 28B - 2220	28	φ84	φ 90	B1	22	φ20	φ50	13	35	-	-	-	1.07
S3S 28B - 3022N	28	φ84	φ 90	B1	30	φ22	φ60	13	43	-	-	-	1.47
S3S 30A - 2220F	30	φ90	φ 96	A1	22	φ20	-	-	22	-	-	-	1.04
S3S 30A - 3022F	30	φ90	φ 96	A1	30	φ22	-	-	30	-	-	-	1.41
S3S 30B - 2218	30	φ90	φ 96	B1	22	φ18	φ50	13	35	-	-	-	1.23
S3S 30B - 3022N	30	φ90	φ 96	B1	30	φ22	φ60	13	43	-	-	-	1.66
S3S 32A - 2020F	32	φ96	φ102	A1	20	φ20	-	-	20	-	-	-	1.09
S3S 32A - 3022F	32	φ96	φ102	A1	30	φ22	-	-	30	-	-	-	1.62
S3S 32B - 2018	32	φ96	φ102	B1	20	φ18	φ50	13	33	-	-	-	1.27
S3S 32B - 3025N	32	φ96	φ102	B1	30	φ25	φ65	13	43	-	-	-	1.88
S3S 32B - 3220	32	φ96	φ102	B1	32	φ20	φ60	13	45	-	-	-	2.00



B1形【-】

許容伝達動力表 曲げ強さ (kW)

歯数 <i>z</i>	歯幅 <i>b</i>	回転速度 (min <sup>-1</sup> )							回転速度 (min <sup>-1</sup> )
		10	100	200	400	800	1,200	1,500	100
25	22	0.21	2.12	4.25	7.83	13.01	18.40	22.29	202.45
25	30	0.290	2.910	5.820	10.710	17.800	25.180	30.510	277.90
25	35	0.34	3.38	6.76	12.46	20.69	29.28	35.47	322.78

T (N・m)

許容伝達動力表 曲げ強さ (kW)

歯数 <i>z</i>	歯幅 <i>b</i>	回転速度 (min <sup>-1</sup> )							回転速度 (min <sup>-1</sup> )
		10	100	200	400	800	1,200	1,500	100
28	22	0.25	2.49	4.98	8.93	15.01	21.18	25.68	237.78
28	30	0.34	3.39	6.78	12.18	20.47	28.89	35.02	323.73

T (N・m)

許容伝達動力表 曲げ強さ (kW)

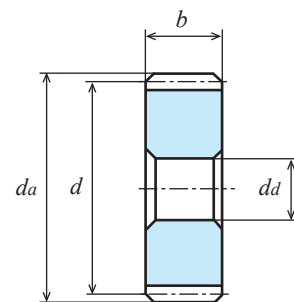
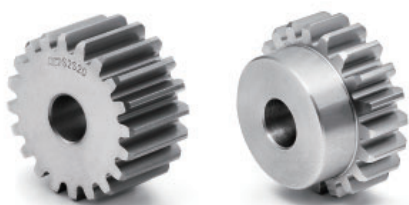
歯数 <i>z</i>	歯幅 <i>b</i>	回転速度 (min <sup>-1</sup> )							回転速度 (min <sup>-1</sup> )
		10	100	200	400	800	1,200	1,500	100
30	22	0.27	2.73	5.46	9.65	16.33	23.05	27.89	260.70
30	30	0.370	3.730	7.460	13.170	22.290	31.470	38.070	356.20

T (N・m)

許容伝達動力表 曲げ強さ (kW)

歯数 <i>z</i>	歯幅 <i>b</i>	回転速度 (min <sup>-1</sup> )							回転速度 (min <sup>-1</sup> )
		10	100	200	400	800	1,200	1,500	100
32	20	0.27	2.71	5.41	9.41	16.03	22.65	27.36	258.79
32	30	0.41	4.06	8.12	14.11	24.05	33.98	41.04	387.71
32	32	0.43	4.33	8.66	15.05	25.66	36.25	43.78	413.50

T (N・m)



A1形【-】

単位 : mm

精度	材質	圧力角	熱処理	歯面硬度	バックラッシュ①
JIS B 1702-1 N8級	S45C	20度	-	-	0.12~0.3

★表面処理は行っていません。【#】にはキー溝・キー材とねじ穴・セットスクリュー付属。

【=】にはキー溝・キー材が付いております。

★本許容伝達動力表のテーブルは JGMA の式を採用しております。単位換算方法は参考資料 P.20 をご確認ください。

★KG 規格品の歯幅は「並幅」(軽負荷用)と「広幅」(重負荷用)で伝達できる力が変わります。

①同品種、同材質、一對の噛合い時の理論値です。

商品記号	歯数 <i>z</i>	基準円直径 <i>d</i>	歯先円直径 <i>da</i>	形	歯幅 <i>b</i>	穴径 <i>da(H7)</i>	ハブ外径 <i>dh</i>	ハブ長さ <i>lh</i>	全長 <i>l</i>	キーみぞ <i>b<sub>2</sub> × t<sub>2</sub></i>	ねじ		リム内径 <i>di</i>	ウエブ厚さ <i>b<sub>w</sub></i>	重量 <i>W(kg)</i>
											<i>M</i>	<i>l<sub>s</sub></i>			
S3S 36A - 2020F	36	φ108	φ114	A1	20	φ20	-	-	20	-	-	-	-	-	1.39
S3S 36B - 2020	36	φ108	φ114	B1	20	φ20	φ50	13	33	-	-	-	-	-	1.56
S3S 40A - 2020F	40	φ120	φ126	A1	20	φ20	-	-	20	-	-	-	-	-	1.73
S3S 40A - 3222F	40	φ120	φ126	A1	32	φ22	-	-	32	-	-	-	-	-	2.75
S3S 40B - 2020	40	φ120	φ126	B1	20	φ20	φ50	13	33	-	-	-	-	-	1.90
S3S 40B - 3025N	40	φ120	φ126	B1	30	φ25	φ70	13	43	-	-	-	-	-	2.89
S3S 40B - 3222	40	φ120	φ126	B1	32	φ22	φ60	13	45	-	-	-	-	-	3.00
S3S 48A - 2020F	48	φ144	φ150	A1	20	φ20	-	-	20	-	-	-	-	-	2.51
S3S 48A - 3222F	48	φ144	φ150	A1	32	φ22	-	-	32	-	-	-	-	-	4.00
S3S 48B - 2020	48	φ144	φ150	B1	20	φ20	φ50	13	33	-	-	-	-	-	2.68
S3S 48B - 3025N	48	φ144	φ150	B1	30	φ25	φ80	13	43	-	-	-	-	-	4.19

目次

インフォメーション

ギヤボックス

ノーバックラッシュギヤ

平歯車

ラック

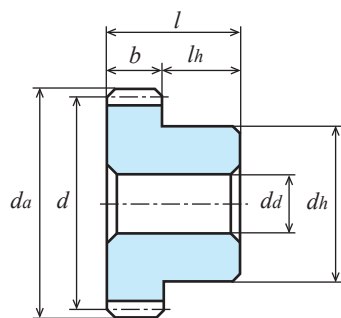
ヘリカル・スクリューギヤ

マイタギヤ

ベベルギヤ

ウォーム、ウォームホイール

参考資料



B1形【一】

許容伝達動力表 曲げ強さ (kW)

T (N・m)

歯数 <i>z</i>	歯幅 <i>b</i>	回転速度 (min <sup>-1</sup> )							回転速度 (min <sup>-1</sup> )
		10	100	200	400	800	1,200	1,500	100
36	20	0.32	3.16	6.20	10.64	18.39	26.00	31.63	301.77

許容伝達動力表 曲げ強さ (kW)

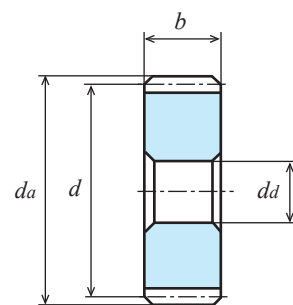
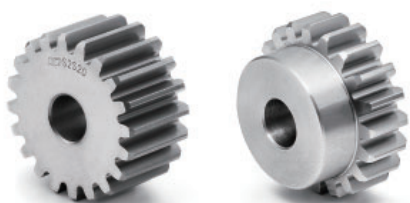
T (N・m)

歯数 <i>z</i>	歯幅 <i>b</i>	回転速度 (min <sup>-1</sup> )							回転速度 (min <sup>-1</sup> )
		10	100	200	400	800	1,200	1,500	100
40	20	0.36	3.62	6.98	11.81	20.69	29.29	36.23	345.69
40	30	0.540	5.420	10.440	17.680	30.970	43.830	54.230	517.59
40	32	0.58	5.80	11.16	18.90	33.11	46.86	57.97	553.88

許容伝達動力表 曲げ強さ (kW)

T (N・m)

歯数 <i>z</i>	歯幅 <i>b</i>	回転速度 (min <sup>-1</sup> )							回転速度 (min <sup>-1</sup> )
		10	100	200	400	800	1,200	1,500	100
48	20	0.46	4.55	8.46	14.00	25.40	36.43	-	434.51
48	30	0.68	6.83	12.69	21.01	38.10	54.65	-	652.24
48	32	0.73	7.29	13.54	22.41	40.64	58.29	-	696.17



A1形【-】

単位 : mm

精度	材質	圧力角	熱処理	歯面硬度	バックラッシュ①
JIS B 1702-1 N8 級	S45C	20 度	-	-	0.12 ~ 0.3

★表面処理は行っていません。

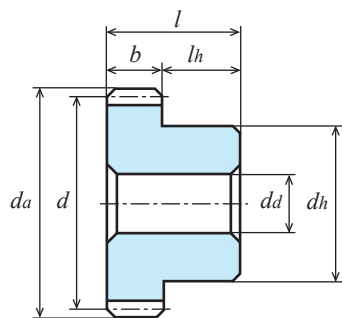
★本許容伝達動力表のテーブルは JGMA の式を採用しております。単位換算方法は参考資料 P.20 をご確認ください。

★KG 規格品の歯幅は「並幅」(軽負荷用)と「広幅」(重負荷用)で伝達できる力が変わります。

①同品種、同材質、一對の噛合い時の理論値です。

商品記号	歯数 <i>z</i>	基準円直径 <i>d</i>	歯先円直径 <i>da</i>	形	歯幅 <i>b</i>	穴径 <i>da(H7)</i>	ハブ外径 <i>dh</i>	ハブ長さ <i>lh</i>	全長 <i>l</i>	キーマズ <i>b<sub>2</sub> × t<sub>2</sub></i>	ねじ		リム内径 <i>di</i>	ウエブ厚さ <i>b<sub>w</sub></i>	重量 <i>W(kg)</i>
											<i>M</i>	<i>l<sub>s</sub></i>			
S3S 50A - 2020F	50	φ150	φ156	A1	20	φ20	-	-	20	-	-	-	-	-	2.73
S3S 50A - 3222F	50	φ150	φ156	A1	32	φ22	-	-	32	-	-	-	-	-	4.34
S3S 50B - 2020	50	φ150	φ156	B1	20	φ20	φ60	13	33	-	-	-	-	-	2.98
S3S 50B - 3025N	50	φ150	φ156	B1	30	φ25	φ80	13	43	-	-	-	-	-	4.51
S3S 56A - 3222F	56	φ168	φ174	A1	32	φ22	-	-	32	-	-	-	-	-	5.47
S3S 60A - 2020F	60	φ180	φ186	A1	20	φ20	-	-	20	-	-	-	-	-	3.95
S3S 60A - 3222F	60	φ180	φ186	A1	32	φ22	-	-	32	-	-	-	-	-	6.30
S3S 60B - 2022	60	φ180	φ186	B1	20	φ22	φ60	13	33	-	-	-	-	-	4.19

目次  
インフォメーション  
ギヤボックス  
ノーバックラッシュギヤ  
平歯車  
ラック  
ヘリカルスクリューギヤ  
マイタギヤ  
ベベルギヤ  
ウォーム、ウォームホイール  
参考資料



B1形【一】

許容伝達動力表 曲げ強さ (kW)

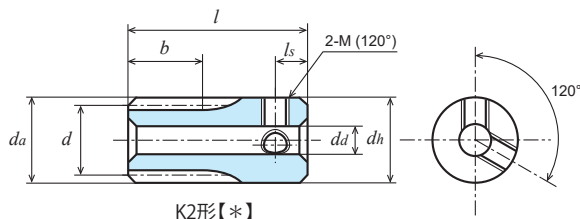
T (N・m)

歯数 <i>z</i>	歯幅 <i>b</i>	回転速度 (min <sup>-1</sup> )							回転速度 (min <sup>-1</sup> )
		10	100	200	400	800	1,200	1,500	100
50	20	0.48	4.79	8.82	14.66	26.56	38.31	-	457.43
50	30	0.720	7.150	13.180	21.890	39.670	57.230	-	682.80
50	32	0.77	7.66	14.12	23.45	42.49	61.30	-	731.50
56	32	0.88	8.80	15.80	26.54	47.95	-	-	840.37

許容伝達動力表 曲げ強さ (kW)

T (N・m)

歯数 <i>z</i>	歯幅 <i>b</i>	回転速度 (min <sup>-1</sup> )							回転速度 (min <sup>-1</sup> )
		10	100	200	400	800	1,200	1,500	100
60	20	0.60	5.98	10.55	17.86	32.20	-	-	571.07
60	32	0.96	9.56	16.88	28.57	51.52	-	-	912.95



単位：mm

精度	材質	圧力角	熱処理	歯面硬度	バックラッシ①
JIS B 1702-1 N9級	SUS304	20度	—	—	0.02~0.06

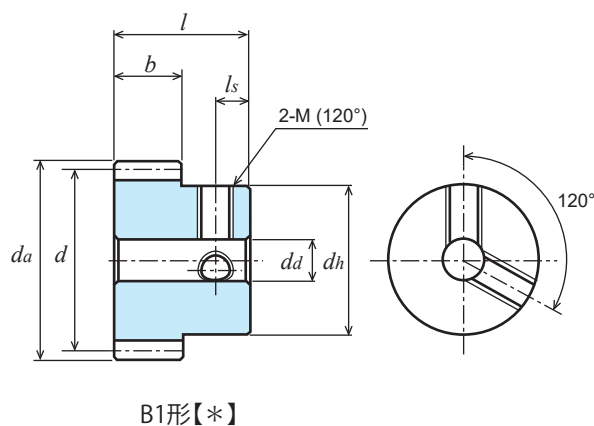
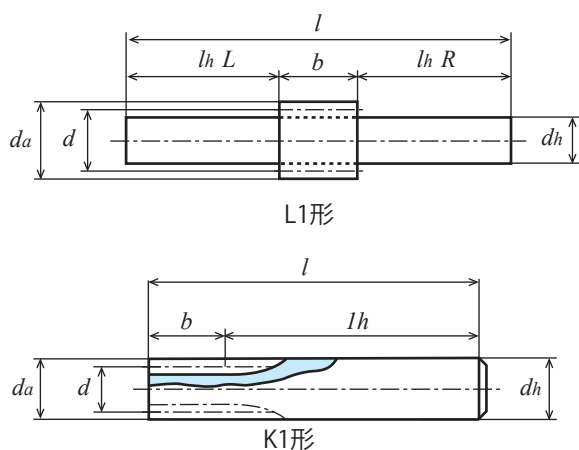
★表面処理は行っていません。【\*】はねじ穴が2カ所、セットスクリューは付いておりません。

★本許容伝達動力表のテーブルはJGMAの式を採用しております。単位換算方法は参考資料P.20をご確認願います。

①同品種、同材質、一對の噛合い時の理論値です。

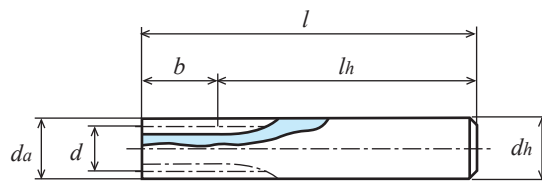
商品記号	歯数 <i>z</i>	基準円直径 <i>d</i>	歯先円直径 <i>da</i>	形	歯幅 <i>b</i>	穴径 <i>da(H8)</i>	ハブ外径 <i>dh</i>	ハブ長さ <i>lh</i>	全長 <i>l</i>	ねじ		重量 <i>W(g)</i>
										2-M(120°)	<i>ls</i>	
S50SU 10K - 1006	10	φ 5	φ 6	K1	10	-	φ 6	45	55	-	-	11.7
S50SU 12K - 1007	12	φ 6	φ 7	K1	10	-	φ 7	45	55	-	-	16.0
S50SU 14K - 1008	14	φ 7	φ 8	K1	10	-	φ 8	45	55	-	-	21.0
S50SU 15K - 1008	15	φ 7.5	φ 8.5	K1	10	-	φ 8.5	45	55	-	-	23.8
S50SU 16K * 0804	16	φ 8	φ 9	K2	8	φ 4	φ 9	10	18	2-M3	3	6.2
S50SU 16L - 0805	16	φ 8	φ 9	L1	8	-	φ 5 (h9)	L22 R50	80	-	-	14.4
S50SU 18K * 0804	18	φ 9	φ 10	K2	8	φ 4	φ 10	10	18	2-M3	3	8.2
S50SU 18L - 0806	18	φ 9	φ 10	L1	8	-	φ 6 (h9)	L22 R50	80	-	-	20.2
S50SU 20K * 0804	20	φ 10	φ 11	K2	8	φ 4	φ 11	10	18	2-M3	3	10.4
S50SU 20L - 0806	20	φ 10	φ 11	L1	8	-	φ 6 (h9)	L22 R50	80	-	-	21.1
S50SU 24K * 0805	24	φ 12	φ 13	K2	8	φ 5	φ 13	10	18	2-M3	3	14.5
S50SU 25K * 0805	25	φ 12.5	φ 13.5	K2	8	φ 5	φ 13.5	10	18	2-M3	3	15.9
S50SU 28K * 0805	28	φ 14	φ 15	K2	8	φ 5	φ 15	10	18	2-M3	3	20.5
S50SU 30K * 0806	30	φ 15	φ 16	K2	8	φ 6	φ 16	10	18	2-M3	3	22.7
S50SU 32B * 0506	32	φ 16	φ 17	B1	5	φ 6	φ 12	8	13	2-M3	4	12.0
S50SU 36B * 0506	36	φ 18	φ 19	B1	5	φ 6	φ 12	8	13	2-M3	4	14.1
S50SU 40B * 0506	40	φ 20	φ 21	B1	5	φ 6	φ 15	8	13	2-M4	4	20.0
S50SU 45B * 0506	45	φ 22.5	φ 23.5	B1	5	φ 6	φ 15	8	13	2-M4	4	23.3
S50SU 48B * 0506	48	φ 24	φ 25	B1	5	φ 6	φ 15	8	13	2-M4	4	25.5
S50SU 50B * 0506	50	φ 25	φ 26	B1	5	φ 6	φ 15	8	13	2-M4	4	27.0
S50SU 54B * 0506	54	φ 27	φ 28	B1	5	φ 6	φ 15	8	13	2-M4	4	30.3
S50SU 56B * 0506	56	φ 28	φ 29	B1	5	φ 6	φ 15	8	13	2-M4	4	32.0
S50SU 60B * 0508	60	φ 30	φ 31	B1	5	φ 8	φ 18	8	13	2-M4	4	38.2
S50SU 64B * 0508	64	φ 32	φ 33	B1	5	φ 8	φ 18	8	13	2-M4	4	42.0
S50SU 70B * 0508	70	φ 35	φ 36	B1	5	φ 8	φ 18	8	13	2-M4	4	48.3
S50SU 72B * 0508	72	φ 36	φ 37	B1	5	φ 8	φ 18	8	13	2-M4	4	50.5
S50SU 75B * 0508	75	φ 37.5	φ 38.5	B1	5	φ 8	φ 18	8	13	2-M4	4	53.9
S50SU 80B * 0510	80	φ 40	φ 41	B1	5	φ 10	φ 22	8	13	2-M5	4	64.3
S50SU 90B * 0510	90	φ 45	φ 46	B1	5	φ 10	φ 22	8	13	2-M5	4	77.5
S50SU 100B * 0510	100	φ 50	φ 51	B1	5	φ 10	φ 25	8	13	2-M5	4	98.9
S50SU 120B * 0510	120	φ 60	φ 61	B1	5	φ 10	φ 25	8	13	2-M5	4	133.2





許容伝達動力表 曲げ強さ (W)

商品記号	回転速度 (min <sup>-1</sup> )						
	10	100	200	400	800	1,200	1,500
S50SU 10K - 1006	0.30	3.03	6.06	12.12	24.24	36.37	45.46
S50SU 12K - 1007	0.42	4.24	8.49	16.98	33.96	50.93	63.67
S50SU 14K - 1008	0.55	5.53	11.07	22.13	44.26	66.39	82.99
S50SU 15K - 1008	0.62	6.20	12.40	24.80	49.60	74.41	93.01
S50SU 16K * 0804	0.55	5.50	11.01	22.02	44.04	66.06	82.57
S50SU 16L - 0805	0.55	5.50	11.01	22.02	44.04	66.06	82.57
S50SU 18K * 0804	0.66	6.62	13.24	26.47	52.94	79.41	99.26
S50SU 18L - 0806	0.66	6.62	13.24	26.47	52.94	79.41	99.26
S50SU 20K * 0804	0.78	7.77	15.54	31.08	62.16	93.24	116.55
S50SU 20L - 0806	0.78	7.77	15.54	31.08	62.16	93.24	116.55
S50SU 24K * 0805	1.01	10.13	20.26	40.52	81.04	121.55	151.94
S50SU 25K * 0805	1.07	10.73	21.46	42.93	85.86	128.79	160.96
S50SU 28K * 0805	1.26	12.56	25.13	50.26	100.52	150.77	185.69
S50SU 30K * 0806	1.38	13.80	27.59	55.18	110.37	165.55	201.56
S50SU 32B * 0506	0.94	9.40	18.81	37.61	75.22	112.74	135.81
S50SU 36B * 0506	1.10	10.98	21.96	43.93	87.85	129.24	155.10
S50SU 40B * 0506	1.26	12.58	25.16	50.32	100.65	145.37	173.83
S50SU 45B * 0506	1.46	14.59	29.18	58.37	116.74	164.87	196.29
S50SU 48B * 0506	1.58	15.81	31.63	63.25	126.40	176.32	209.39
S50SU 50B * 0506	1.66	16.63	33.26	66.52	132.10	183.82	217.95
S50SU 54B * 0506	1.83	18.27	36.54	73.08	143.35	198.52	234.63
S50SU 56B * 0506	1.91	19.10	38.19	76.38	148.90	205.71	242.76
S50SU 60B * 0508	2.07	20.75	41.50	83.00	159.84	219.81	258.63
S50SU 64B * 0508	2.24	22.41	44.82	89.64	170.57	233.52	273.96
S50SU 70B * 0508	2.49	24.91	49.82	99.65	186.27	253.37	296.02
S50SU 72B * 0508	2.57	25.75	51.50	102.99	191.40	259.80	303.14
S50SU 75B * 0508	2.70	27.01	54.01	108.02	199.00	269.28	313.58
S50SU 80B * 0510	2.91	29.11	58.21	116.42	211.43	284.66	334.02
S50SU 90B * 0510	3.33	33.28	66.56	133.13	235.05	313.46	376.29
S50SU 100B * 0510	3.75	37.50	75.01	148.96	257.73	344.32	417.84
S50SU 120B * 0510	4.60	45.99	91.98	177.13	299.84	412.29	497.84



K1形

単位 : mm

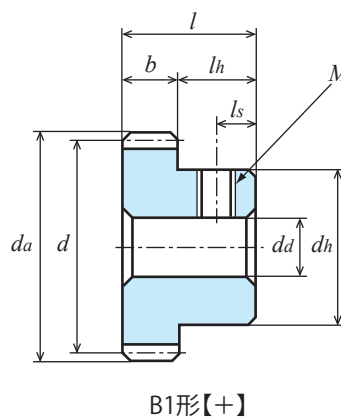
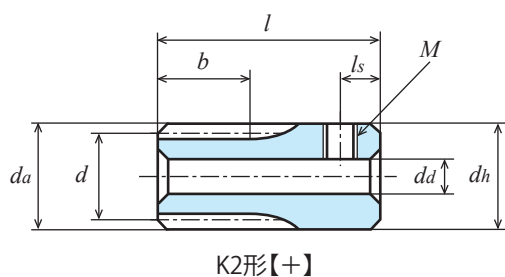
精度	材質	圧力角	熱処理	歯面硬度	バックラッシ①
JIS B 1702-1 N9 級	SUS304	20 度	—	—	0.02~0.06

★表面処理は行っていません。【+】はねじ穴が1カ所、セットスクリューは付いておりません。

★本許容伝達動力表のテーブルはJGMAの式を採用しております。単位換算方法は参考資料P.20をご確認願います。

①同品種、同材質、一对の噛合い時の理論値です。

商品記号	歯数 <i>z</i>	基準円直径 <i>d</i>	歯先円直径 <i>da</i>	形	歯幅 <i>b</i>	穴径 <i>da(H8)</i>	ハブ外径 <i>dh</i>	ハブ長さ <i>lh</i>	全長 <i>l</i>	ねじ		重量 <i>W(g)</i>
										<i>M</i>	<i>ls</i>	
S75SU 10K - 0809	10	φ 7.5	φ 9	K1	8	-	φ 9	47	55	-	-	26.5
S75SU 14K + 0805	14	φ 10.5	φ 12	K2	8	φ5	φ12	12	20	M3	3	13.0
S75SU 15K + 0805	15	φ 11.25	φ 12.75	K2	8	φ5	φ12.75	12	20	M3	3	15.2
S75SU 16B + 0805	16	φ 12	φ 13.5	B1	8	φ5	φ10	7	15	M3	3.5	9.1
S75SU 20B + 0806	20	φ 15	φ 16.5	B1	8	φ6	φ12	7	15	M4	3.5	13.9
S75SU 22B + 0806	22	φ 16.5	φ 18	B1	8	φ6	φ12	7	15	M4	3.5	16.3
S75SU 24B + 0806	24	φ 18	φ 19.5	B1	8	φ6	φ14	7	15	M4	3.5	21.0
S75SU 25B + 0806	25	φ 18.75	φ 20.25	B1	8	φ6	φ14	7	15	M4	3.5	22.4
S75SU 26B + 0806	26	φ 19.5	φ 21	B1	8	φ6	φ14	7	15	M4	3.5	23.8
S75SU 28B + 0806	28	φ 21	φ 22.5	B1	8	φ6	φ14	7	15	M4	3.5	26.9
S75SU 48B + 0606	48	φ36	φ37.5	B1	6	φ6	φ20	9	15	M4	4	67.0



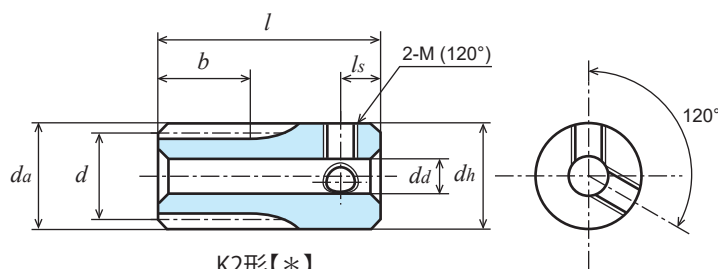
許容伝達動力表 曲げ強さ (W)

商品記号	回転速度 (min <sup>-1</sup> )						
	10	100	200	400	800	1,200	1,500
S75SU 10K - 0809	0.55	5.46	10.91	21.82	43.64	65.46	81.83
S75SU 14K + 0805	1.00	9.96	19.92	39.84	79.67	119.51	149.39
S75SU 15K + 0805	1.12	11.16	22.32	44.64	89.29	133.93	167.41
S75SU 16B + 0805	1.24	12.39	24.77	49.54	99.09	148.63	185.79
S75SU 20B + 0806	1.75	17.48	34.97	69.93	139.86	209.79	255.42
S75SU 22B + 0806	2.01	20.12	40.23	80.46	160.93	240.07	288.91
S75SU 24B + 0806	2.28	22.79	45.58	91.17	182.33	268.23	321.89
S75SU 25B + 0806	2.41	24.15	48.30	96.59	193.18	282.23	338.23
S75SU 26B + 0806	2.55	25.51	51.03	102.05	204.11	296.15	354.44
S75SU 28B + 0806	2.83	28.27	56.54	113.08	226.16	323.73	386.41
S75SU 48B + 0606	4.27	42.69	85.39	170.78	317.37	430.79	502.63

# S : SUS304 ステンレス平歯車

## モジュール 0.8 (歯数10~100)

(並歯)



K2形【\*】

単位：mm

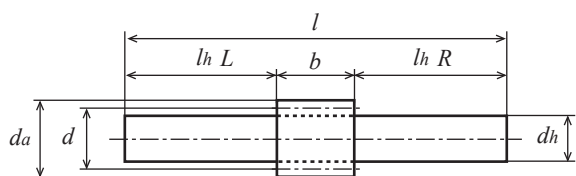
精度	材質	圧力角	熱処理	歯面硬度	バックラッシ①
JIS B 1702-1 N9 級	SUS304	20 度	—	—	0.02~0.06

★表面処理は行っていません。【\*】はねじ穴が2カ所、セットスクリューは付いておりません。

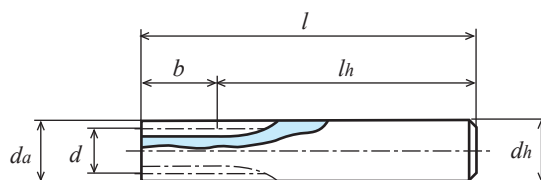
★本許容伝達動力表のテーブルは JGMA の式を採用しております。単位換算方法は参考資料 P.20 をご確認ください。

①同品種、同材質、一對の噛合い時の理論値です。

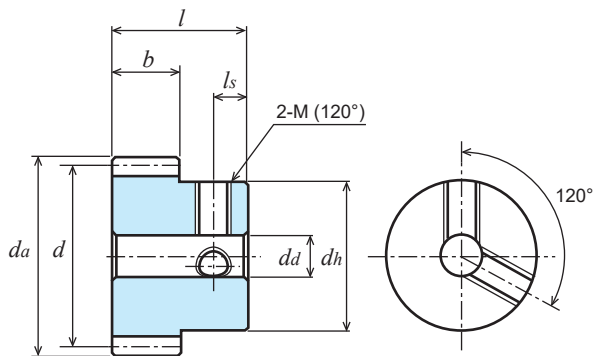
商品記号	歯数 z	基準円直径 d	歯先円直径 da	形	歯幅 b	穴径 da(H8)	ハブ外径 dh	ハブ長さ lh	全長 l	ねじ		重量 W(g)
										2-M(120°)	ls	
S80SU 10K - 1010	10	φ 8	φ 9.6	K1	10	-	φ10	50	60	-	-	35.1
S80SU 12K - 1012	12	φ 9.6	φ 11.2	K1	10	-	φ12	50	60	-	-	50.6
S80SU 14K * 0704	14	φ 11.2	φ 12.8	K2	7	φ 4	φ12.8	13	20	2-M3	3	16.3
S80SU 15K * 0704	15	φ 12	φ 13.6	K2	7	φ 4	φ13.6	13	20	2-M3	3	18.8
S80SU 16L - 0706	16	φ 12.8	φ 14.4	L1	7	-	φ 6 (h9)	L28 R60	95	-	-	26.9
S80SU 16B * 0504	16	φ 12.8	φ 14.4	B1	5	φ 4	φ10	7	12	2-M3	3	8.0
S80SU 16B * 0704	16	φ 12.8	φ 14.4	B1	7	φ 4	φ10	7	14	2-M3	3	9.8
S80SU 18B * 0704	18	φ 14.4	φ 16	B1	7	φ 4	φ10	7	14	2-M3	3	11.7
S80SU 20L - 0710	20	φ 16	φ 17.6	L1	7	-	φ10 (h9)	L28 R60	95	-	-	66.0
S80SU 20B * 0504	20	φ 16	φ 17.6	B1	5	φ 4	φ10	7	12	2-M3	3	10.9
S80SU 20B * 0704	20	φ 16	φ 17.6	B1	7	φ 4	φ10	7	14	2-M3	3	13.9
S80SU 22B * 0504	22	φ 17.6	φ 19.2	B1	5	φ 4	φ10	7	12	2-M3	3	12.5
S80SU 22B * 0704	22	φ 17.6	φ 19.2	B1	7	φ 4	φ10	7	14	2-M3	3	16.2
S80SU 24B * 0505	24	φ 19.2	φ 20.8	B1	5	φ 5	φ15	7	12	2-M4	4	18.6
S80SU 24B * 0705	24	φ 19.2	φ 20.8	B1	7	φ 5	φ15	7	14	2-M4	4	22.9
S80SU 25B * 0505	25	φ 20	φ 21.6	B1	5	φ 5	φ15	7	12	2-M4	4	19.6
S80SU 25B * 0705	25	φ 20	φ 21.6	B1	7	φ 5	φ15	7	14	2-M4	4	24.2
S80SU 28B * 0505	28	φ 22.4	φ 24	B1	5	φ 5	φ15	7	12	2-M4	4	22.7
S80SU 28B * 0705	28	φ 22.4	φ 24	B1	7	φ 5	φ15	7	14	2-M4	4	28.7
S80SU 30B * 0505	30	φ 24	φ 25.6	B1	5	φ 5	φ15	7	12	2-M4	4	25.0
S80SU 30B * 0705	30	φ 24	φ 25.6	B1	7	φ 5	φ15	7	14	2-M4	4	31.9
S80SU 32B * 0505	32	φ 25.6	φ 27.2	B1	5	φ 5	φ15	9	14	2-M4	4	30.0
S80SU 36B * 0506	36	φ 28.8	φ 30.4	B1	5	φ 6	φ18	9	14	2-M4	4	39.9
S80SU 40B * 0506	40	φ 32	φ 33.6	B1	5	φ 6	φ18	9	14	2-M4	4	45.9
S80SU 45B * 0506	45	φ 36	φ 37.6	B1	5	φ 6	φ18	9	14	2-M4	4	54.4
S80SU 48B * 0506	48	φ 38.4	φ 40	B1	5	φ 6	φ18	9	14	2-M4	4	59.9
S80SU 50B * 0506	50	φ 40	φ 41.6	B1	5	φ 6	φ18	9	14	2-M4	4	63.9
S80SU 54B * 0506	54	φ 43.2	φ 44.8	B1	5	φ 6	φ18	9	14	2-M4	4	72.1
S80SU 60B * 0506	60	φ 48	φ 49.6	B1	5	φ 6	φ18	9	14	2-M4	4	85.8
S80SU 64B * 0506	64	φ 51.2	φ 52.8	B1	5	φ 6	φ18	9	14	2-M4	4	95.7
S80SU 70B * 0508	70	φ 56	φ 57.6	B1	5	φ 8	φ28	9	14	2-M4	4	134.4
S80SU 72B * 0508	72	φ 57.6	φ 59.2	B1	5	φ 8	φ28	9	14	2-M4	4	140.0
S80SU 80B * 0508	80	φ 64	φ 65.6	B1	5	φ 8	φ28	9	14	2-M4	4	164.3
S80SU 90B * 0508	90	φ 72	φ 73.6	B1	5	φ 8	φ28	9	14	2-M4	4	198.1
S80SU 100B * 0508	100	φ 80	φ 81.6	B1	5	φ 8	φ28	9	14	2-M4	4	236.0
S80SU 100B * 0510	100	φ 80	φ 81.6	B1	5	φ 10	φ28	9	14	2-M4	4	233.0



L1形



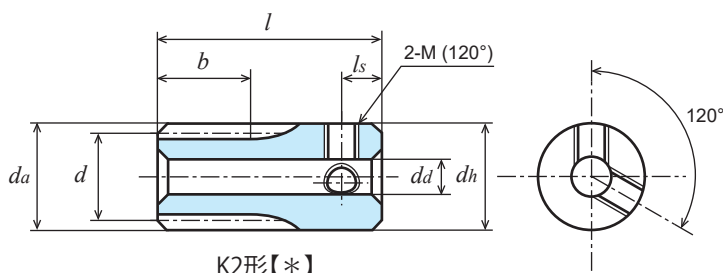
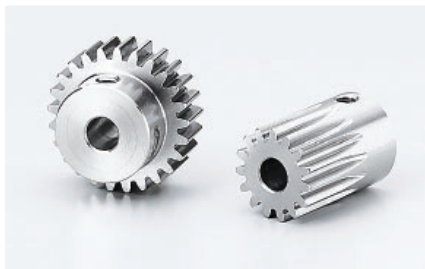
K1形



B1形【\*】

許容伝達動力表 曲げ強さ (W)

商品記号	回転速度 (min <sup>-1</sup> )						
	10	100	200	400	800	1,200	1,500
S80SU 10K - 1010	0.78	7.76	15.52	31.03	62.07	93.10	116.37
S80SU 12K - 1012	1.09	10.87	21.73	43.46	86.93	130.39	162.99
S80SU 14K * 0704	0.99	9.91	19.83	39.66	79.32	118.98	148.72
S80SU 15K * 0704	1.11	11.11	22.22	44.45	88.89	133.34	166.67
S80SU 16L - 0706	1.23	12.33	24.66	49.32	98.65	147.97	184.82
S80SU 16B * 0504	0.88	8.81	17.62	35.23	70.46	105.70	132.01
S80SU 16B * 0704	1.23	12.33	24.66	49.32	98.65	147.97	184.82
S80SU 18B * 0704	1.48	14.82	29.65	59.29	118.59	177.88	218.07
S80SU 20L - 0710	1.74	17.40	34.81	69.62	139.24	208.69	251.40
S80SU 20B * 0504	1.24	12.43	24.86	49.73	99.46	149.07	179.57
S80SU 20B * 0704	1.74	17.40	34.81	69.62	139.24	208.69	251.40
S80SU 22B * 0504	1.43	14.30	28.61	57.22	114.44	168.97	202.93
S80SU 22B * 0704	2.00	20.03	40.05	80.10	160.21	236.56	284.10
S80SU 24B * 0505	1.62	16.21	32.41	64.83	129.66	188.65	225.90
S80SU 24B * 0705	2.27	22.69	45.38	90.76	181.52	264.10	316.25
S80SU 25B * 0505	1.72	17.17	34.34	68.69	137.37	198.42	237.26
S80SU 25B * 0705	2.40	24.04	48.08	96.16	192.32	277.79	332.16
S80SU 28B * 0505	2.10	20.10	40.21	80.41	160.83	227.34	270.71
S80SU 28B * 0705	2.81	28.14	56.29	112.58	225.16	318.28	379.00
S80SU 30B * 0505	2.21	22.07	44.15	88.30	176.45	246.13	292.31
S80SU 30B * 0705	3.09	30.90	61.81	123.61	247.03	344.58	409.23
S80SU 32B * 0505	2.41	24.07	48.14	96.28	190.50	264.69	313.54
S80SU 36B * 0506	2.81	28.11	56.23	112.45	218.15	300.82	354.57
S80SU 40B * 0506	3.22	32.21	64.41	128.83	245.14	335.60	393.73
S80SU 45B * 0506	3.74	37.36	74.71	149.42	277.69	376.92	439.78
S80SU 48B * 0506	4.05	40.48	80.96	161.92	296.75	400.82	466.79
S80SU 50B * 0506	4.26	42.57	85.14	170.29	309.24	416.36	488.56
S80SU 54B * 0506	4.68	46.77	93.55	187.10	333.68	446.48	531.67
S80SU 60B * 0506	5.31	53.12	106.24	212.30	369.00	490.02	595.27
S80SU 64B * 0506	5.74	57.37	114.74	227.01	391.70	525.18	636.94
S80SU 70B * 0508	6.38	63.77	127.55	248.65	424.50	577.17	698.30
S80SU 72B * 0508	6.59	65.92	131.83	255.75	435.12	594.31	718.46
S80SU 80B * 0508	7.45	74.51	149.02	283.56	476.06	661.79	797.82
S80SU 90B * 0508	8.52	85.20	170.40	316.67	523.99	742.92	898.85
S80SU 100B * 0508	9.60	96.01	192.03	348.72	582.97	822.44	998.20
S80SU 100B * 0510	9.60	96.01	192.03	348.72	582.97	822.44	998.20



K2形【\*】

単位：mm

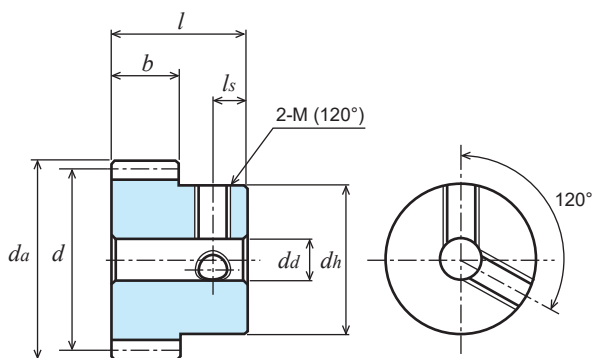
精度	材質	圧力角	熱処理	歯面硬度	バックラッシ①
JIS B 1702-1 N9 級	SUS304	20 度	—	—	0.06~0.12

★表面処理は行っていません。【\*】はねじ穴が2カ所、セットスクリューは付いておりません。

★本許容伝達動力表のテーブルは JGMA の式を採用しております。単位換算方法は参考資料 P.20 をご確認ください。

①同品種、同材質、一對の噛合い時の理論値です。

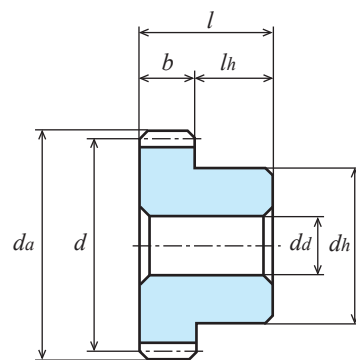
商品記号	歯数 z	基準円直径 d	歯先円直径 da	形	歯幅 b	穴径 da(H8)	ハブ外径 dh	ハブ長さ lh	全長 l	ねじ		重量 W(g)
										2-M(120°)	ls	
S1SU 14K * 0806	14	φ 14	φ 16	K2	8	φ 6	φ16	17	25	2-M4	4	30.4
S1SU 15K * 0806	15	φ 15	φ 17	K2	8	φ 6	φ17	17	25	2-M4	4	35.3
S1SU 16K * 0806	16	φ 16	φ 18	K2	8	φ 6	φ18	17	25	2-M4	4	40.5
S1SU 17B * 0806	17	φ 17	φ 19	B1	8	φ 6	φ14	8	16	2-M4	4	19.9
S1SU 18B * 0806	18	φ 18	φ 20	B1	8	φ 6	φ14	8	16	2-M4	4	21.7
S1SU 18B * 1006	18	φ 18	φ 20	B1	10	φ 6	φ14	10	20	2-M4	4	27.2
S1SU 20B * 0806	20	φ 20	φ 22	B1	8	φ 6	φ16	8	16	2-M4	4	28.3
S1SU 20B * 1006	20	φ 20	φ 22	B1	10	φ 6	φ16	10	20	2-M4	4	35.5
S1SU 22B * 0806	22	φ 22	φ 24	B1	8	φ 6	φ18	8	16	2-M4	4	35.7
S1SU 24B * 0806	24	φ 24	φ 26	B1	8	φ 6	φ18	8	16	2-M4	4	40.3
S1SU 24B * 1006	24	φ 24	φ 26	B1	10	φ 6	φ18	10	20	2-M4	4	50.6
S1SU 25B * 0806	25	φ 25	φ 27	B1	8	φ 6	φ18	8	16	2-M4	4	42.7
S1SU 25B * 1006	25	φ 25	φ 27	B1	10	φ 6	φ20	10	20	2-M4	4	58.2
S1SU 26B * 0806	26	φ 26	φ 28	B1	8	φ 6	φ20	8	16	2-M4	4	48.9
S1SU 28B * 0806	28	φ 28	φ 30	B1	8	φ 6	φ20	8	16	2-M4	4	54.2
S1SU 28B * 1006	28	φ 28	φ 30	B1	10	φ 6	φ20	10	20	2-M4	4	68.1
S1SU 30B * 0806	30	φ 30	φ 32	B1	8	φ 6	φ24	8	16	2-M4	4	68.5
S1SU 30B * 1006	30	φ 30	φ 32	B1	10	φ 6	φ24	10	20	2-M4	4	86.0
S1SU 32B * 0606	32	φ 32	φ 34	B1	6	φ 6	φ24	10	16	2-M4	4	69.1
S1SU 34B * 0606	34	φ 34	φ 36	B1	6	φ 6	φ24	10	16	2-M4	4	74.0
S1SU 35B * 0606	35	φ 35	φ 37	B1	6	φ 6	φ24	10	16	2-M4	4	76.6
S1SU 36B * 0608	36	φ 36	φ 38	B1	6	φ 8	φ24	10	16	2-M4	4	76.6
S1SU 40B * 0608	40	φ 40	φ 42	B1	6	φ 8	φ28	10	16	2-M4	4	100.6
S1SU 44B * 0608	44	φ 44	φ 46	B1	6	φ 8	φ28	10	16	2-M4	4	113.1
S1SU 50B * 0608	50	φ 50	φ 52	B1	6	φ 8	φ28	10	16	2-M4	4	134.2
S1SU 54B * 0608	54	φ 54	φ 56	B1	6	φ 8	φ28	10	16	2-M5	5	148.8
S1SU 60B * 0610	60	φ 60	φ 62	B1	6	φ10	φ30	10	16	2-M5	5	178.0
S1SU 64B * 0610	64	φ 64	φ 66	B1	6	φ10	φ30	10	16	2-M5	5	196.5
S1SU 70B * 0610	70	φ 70	φ 72	B1	6	φ10	φ30	10	16	2-M5	5	226.6
S1SU 72B * 0610	72	φ 72	φ 74	B1	6	φ10	φ30	10	16	2-M5	5	237.2
S1SU 80B * 0610	80	φ 80	φ 82	B1	6	φ10	φ30	10	16	2-M5	5	282.6
S1SU 90B * 0610	90	φ 90	φ 92	B1	6	φ10	φ30	10	16	2-M5	5	346.1
S1SU 100B * 0610	100	φ100	φ102	B1	6	φ10	φ30	10	16	2-M5	5	417.1
S1SU 120B * 0610	120	φ120	φ122	B1	6	φ10	φ30	10	16	2-M5	5	581.6



B1形【\*】

許容伝達動力表 曲げ強さ (W)

商品記号	回転速度 (min <sup>-1</sup> )						
	10	100	200	400	800	1,200	1,500
S1SU 14K * 0806	1.77	17.71	35.41	70.82	141.64	212.46	261.67
S1SU 15K * 0806	1.98	19.84	39.68	79.37	158.73	238.10	289.88
S1SU 16K * 0806	2.20	22.02	44.04	88.08	176.16	264.03	318.05
S1SU 17B * 0806	2.42	24.23	48.46	96.92	193.84	287.82	346.06
S1SU 18B * 0806	2.65	26.47	52.94	105.88	211.76	311.52	373.85
S1SU 18B * 1006	3.31	33.09	66.18	132.35	264.70	389.40	467.32
S1SU 20B * 0806	3.11	31.08	62.16	124.32	248.64	359.14	429.43
S1SU 20B * 1006	3.89	38.85	77.70	155.40	310.80	448.92	536.79
S1SU 22B * 0806	3.58	35.76	71.52	143.04	286.09	405.86	483.62
S1SU 24B * 0806	4.05	40.52	81.04	162.07	323.88	451.79	536.54
S1SU 24B * 1006	5.06	50.65	101.29	202.59	404.85	564.74	670.68
S1SU 25B * 0806	4.29	42.93	85.86	171.72	341.02	474.52	562.62
S1SU 25B * 1006	5.37	53.66	107.32	214.65	426.27	593.15	703.28
S1SU 26B * 0806	4.54	45.36	90.71	181.43	358.07	497.04	588.38
S1SU 28B * 0806	5.03	50.26	100.52	201.03	391.90	541.43	638.95
S1SU 28B * 1006	6.28	62.82	125.65	251.29	489.88	676.79	798.68
S1SU 30B * 0806	5.52	55.18	110.37	220.74	425.11	584.61	687.84
S1SU 30B * 1006	6.90	68.98	137.96	275.92	531.39	730.76	859.80
S1SU 32B * 0606	4.51	45.13	90.27	180.53	343.53	470.31	551.76
S1SU 34B * 0606	4.89	48.91	97.82	195.64	367.87	501.44	586.65
S1SU 35B * 0606	5.08	50.81	101.61	203.23	379.90	516.74	603.73
S1SU 36B * 0608	5.27	52.71	105.42	210.85	391.84	531.86	620.57
S1SU 40B * 0608	6.04	60.39	120.78	241.55	438.65	590.59	693.00
S1SU 44B * 0608	6.81	68.10	136.19	272.39	483.61	646.13	772.19
S1SU 50B * 0608	7.98	79.82	159.65	317.05	548.54	732.84	889.33
S1SU 54B * 0608	8.77	87.70	175.40	344.05	589.94	797.50	965.84
S1SU 60B * 0610	9.96	99.60	199.19	383.62	649.37	892.91	1,078.17
S1SU 64B * 0610	10.76	107.57	215.14	409.37	687.26	955.40	1,151.78
S1SU 70B * 0610	11.96	119.58	239.15	447.06	741.67	1,047.46	1,266.18
S1SU 72B * 0610	12.36	123.59	247.19	459.37	760.11	1,077.69	1,303.88
S1SU 80B * 0610	13.97	139.71	279.42	507.42	848.29	1,196.75	1,452.49
S1SU 90B * 0610	15.98	159.75	319.50	564.12	954.81	1,348.27	1,631.26
S1SU 100B * 0610	18.00	180.02	357.51	618.54	1,059.38	1,497.28	1,806.04
S1SU 120B * 0610	22.07	220.74	425.12	719.62	1,260.58	1,784.16	2,207.42



単位：mm

精度	材質	圧力角	熱処理	歯面硬度	バックラッシ①
JIS B 1702-1 N9 級	SUS304	20 度	—	—	0.09~0.18

★表面処理は行っておりません。

★本許容伝達動力表のテーブルは JGMA の式を採用しております。単位換算方法は参考資料 P.20 をご確認ください。

①同品種、同材質、一對の噛合い時の理論値です。

商品記号	歯数 <i>z</i>	基準円直径 <i>d</i>	歯先円直径 <i>da</i>	形	歯幅 <i>b</i>	穴径 <i>da(H8)</i>	ハブ外径 <i>dh</i>	ハブ長さ <i>lh</i>	全長 <i>l</i>	重量 <i>W(g)</i>
<b>S1.5SU 15B - 1208</b>	15	φ22.5	φ25.5	B1	12	φ 8	φ18	10	22	49.3
<b>S1.5SU 16B - 1208</b>	16	φ24	φ27	B1	12	φ 8	φ20	10	22	59.2
<b>S1.5SU 16B - 1608N</b>	16	φ24	φ27	B1	16	φ 8	φ20	10	26	72.0
<b>S1.5SU 18B - 1210</b>	18	φ27	φ30	B1	12	φ10	φ22	10	22	70.9
<b>S1.5SU 20B - 1210</b>	20	φ30	φ33	B1	12	φ10	φ25	10	22	92.5
<b>S1.5SU 20B - 1610N</b>	20	φ30	φ33	B1	16	φ10	φ25	10	26	112.4
<b>S1.5SU 24B - 1210</b>	24	φ36	φ39	B1	12	φ10	φ30	10	22	139.2
<b>S1.5SU 25B - 1610N</b>	25	φ37.5	φ40.5	B1	16	φ10	φ30	10	26	180.0
<b>S1.5SU 28B - 1210</b>	28	φ42	φ45	B1	12	φ10	φ30	10	22	174.2
<b>S1.5SU 30B - 1210</b>	30	φ45	φ48	B1	12	φ10	φ30	10	22	193.7
<b>S1.5SU 30B - 1610N</b>	30	φ45	φ48	B1	16	φ10	φ30	10	26	241.7
<b>S1.5SU 32B - 1010</b>	32	φ48	φ51	B1	10	φ10	φ30	10	20	187.1
<b>S1.5SU 36B - 1010</b>	36	φ54	φ57	B1	10	φ10	φ30	10	20	225.2
<b>S1.5SU 40B - 1012</b>	40	φ60	φ63	B1	10	φ12	φ36	10	20	287.0
<b>S1.5SU 48B - 1012</b>	48	φ72	φ75	B1	10	φ12	φ36	10	20	385.7
<b>S1.5SU 50B - 1012</b>	50	φ 75	φ 78	B1	10	φ12	φ42	10	20	442.3
<b>S1.5SU 60B - 1014</b>	60	φ 90	φ 93	B1	10	φ14	φ50	10	20	635.8
<b>S1.5SU 80B - 1016</b>	80	φ120	φ123	B1	10	φ16	φ60	10	20	1,089.0
<b>S1.5SU 100B - 1016</b>	100	φ150	φ153	B1	10	φ16	φ60	10	20	1,594.0

B1形【一】

目次

インフォメーション

ギヤボックス

ノーバックラッシギヤ

平歯車

ラック

ヘリカル・スクリーユギヤ

マイタギヤ

ベベルギヤ

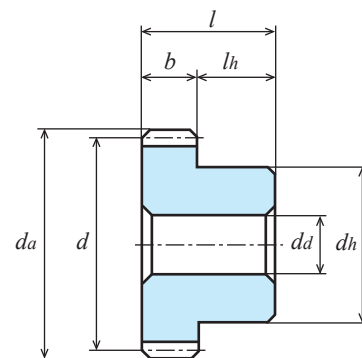
ウォーム、ウォームホイール

参考資料



許容伝達動力表 曲げ強さ (W)

商品記号	回転速度 (min <sup>-1</sup> )						
	10	100	200	400	800	1,200	1,500
S1.5SU 15B - 1208	6.70	66.97	133.93	267.86	535.73	756.63	900.82
S1.5SU 16B - 1208	7.43	74.32	148.63	297.27	594.06	828.66	984.12
S1.5SU 16B - 1608N	9.91	99.09	198.18	396.36	792.08	1,104.88	1,312.16
S1.5SU 18B - 1210	8.93	89.34	178.67	357.35	700.93	970.64	1,147.22
S1.5SU 20B - 1210	10.49	104.90	209.79	419.58	808.06	1,111.24	1,307.46
S1.5SU 20B - 1610N	13.99	139.86	279.72	559.44	1,077.41	1,481.65	1,743.28
S1.5SU 24B - 1210	13.67	136.75	273.50	546.99	1,016.53	1,379.79	1,609.91
S1.5SU 25B - 1610N	19.32	193.18	386.36	772.72	1,423.55	1,926.29	2,243.17
S1.5SU 28B - 1210	16.96	169.62	339.24	678.48	1,218.22	1,633.80	1,934.94
S1.5SU 30B - 1210	18.62	186.25	372.50	744.99	1,315.37	1,754.13	2,105.74
S1.5SU 30B - 1610N	24.83	248.33	496.66	993.32	1,753.83	2,338.85	2,807.65
S1.5SU 32B - 1010	16.93	169.25	338.50	676.46	1,175.77	1,561.35	1,896.72
S1.5SU 36B - 1010	19.77	197.67	395.34	775.44	1,329.66	1,797.47	2,176.88
S1.5SU 40B - 1012	22.65	226.45	452.91	872.24	1,476.48	2,030.22	2,451.46
S1.5SU 48B - 1012	28.46	284.63	569.25	1,057.90	1,750.48	2,481.86	3,002.75
S1.5SU 50B - 1012	29.93	299.34	598.67	1,102.91	1,832.09	2,592.36	3,140.56
S1.5SU 60B - 1014	37.35	373.48	746.97	1,318.86	2,232.26	3,152.13	3,813.74
S1.5SU 80B - 1016	52.39	523.90	1,008.96	1,707.93	2,991.84	4,234.47	5,239.02
S1.5SU 100B - 1016	67.51	675.07	1,243.66	2,065.89	3,743.17	5,400.57	-



B1形【一】

単位：mm

精度	材質	圧力角	熱処理	歯面硬度	バックラッシ①
JIS B 1702-1 N9級	SUS304	20度	—	—	0.12~0.24

★表面処理は行っていません。

★本許容伝達動力表のテーブルは JGMA の式を採用しております。単位換算方法は参考資料 P.20 をご確認ください。

①同品種、同材質、一對の噛合い時の理論値です。

商品記号	歯数 <i>z</i>	基準円直径 <i>d</i>	歯先円直径 <i>da</i>	形	歯幅 <i>b</i>	穴径 <i>da(H8)</i>	ハブ外径 <i>dh</i>	ハブ長さ <i>lh</i>	全長 <i>l</i>	重量 <i>W(g)</i>
S2SU 15B - 1410N	15	φ 30	φ 34	B1	14	φ10	φ22	10	24	93.7
S2SU 20B - 1412N	20	φ 40	φ 44	B1	14	φ12	φ30	10	24	174.0
S2SU 30B - 1414N	30	φ 60	φ 64	B1	14	φ14	φ40	10	24	384.3
S2SU 32B - 1214N	32	φ 64	φ 68	B1	12	φ14	φ45	10	22	405.4
S2SU 40B - 1214N	40	φ 80	φ 84	B1	12	φ14	φ50	10	22	607.2
S2SU 45B - 1214N	45	φ 90	φ 94	B1	12	φ14	φ60	10	22	802.7
S2SU 50B - 1215N	50	φ100	φ104	B1	12	φ15	φ60	10	22	0.94(kg)
S2SU 55B - 1215N	55	φ110	φ114	B1	12	φ15	φ60	10	22	1.10(kg)
S2SU 60B - 1215N	60	φ120	φ124	B1	12	φ15	φ60	10	22	1.27(kg)

許容伝達動力表 曲げ強さ (kW)

商品記号	回転速度 (min <sup>-1</sup> )						
	10	100	200	400	800	1,200	1,500
S2SU 15B - 1410N	0.014	0.139	0.278	0.556	1.070	1.471	1.731
S2SU 20B - 1412N	0.022	0.218	0.435	0.870	1.580	2.128	2.497
S2SU 30B - 1414N	0.039	0.386	0.773	1.488	2.519	3.463	4.182
S2SU 32B - 1214N	0.036	0.361	0.722	1.374	2.307	3.207	3.866
S2SU 40B - 1214N	0.048	0.483	0.966	1.754	2.933	4.138	5.023
S2SU 45B - 1214N	0.056	0.560	1.121	1.979	3.349	4.729	5.722
S2SU 50B - 1215N	0.063	0.64	1.27	2.19	3.76	5.31	6.41
S2SU 55B - 1215N	0.071	0.72	1.40	2.40	4.16	5.88	7.17
S2SU 60B - 1215N	0.079	0.80	1.53	2.60	4.55	6.44	7.97

目次

インフォメーション

ギヤボックス

ノーバックラッシギヤ

平歯車

ラック

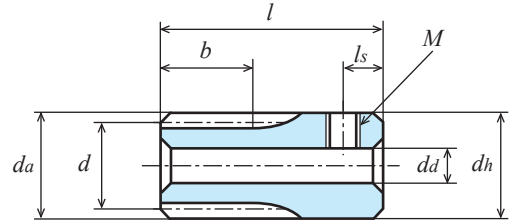
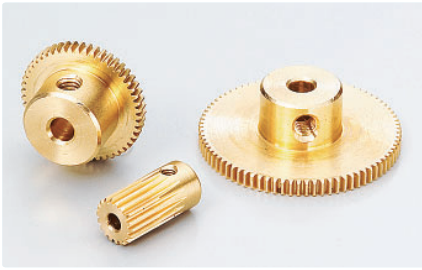
ヘリカル・スクリューギヤ

マイタギヤ

ベベルギヤ

ウォーム、ウォームホイール

参考資料



K2形【+】

単位：mm

精度	材質	圧力角	熱処理	歯面硬度	バックラッシ①
JIS B 1702-1 N9 級	C3604B	20 度	—	—	0.02 ~ 0.06

★表面処理は行っていません。【+】はねじ穴が1カ所、セットスクリューは付いておりません。

★本許容伝達動力表のテーブルは JGMA の式を採用しております。単位換算方法は参考資料 P.20 をご確認ください。

①同品種、同材質、一對の噛合い時の理論値です。

商品記号	歯数 <i>z</i>	基準円直径 <i>d</i>	歯先円直径 <i>d<sub>a</sub></i>	形	歯幅 <i>b</i>	穴径 <i>d<sub>a</sub>(H8)</i>	ハブ外径 <i>d<sub>h</sub></i>	ハブ長さ <i>l<sub>h</sub></i>	全長 <i>l</i>	ねじ		重量 <i>W(g)</i>
										<i>M</i>	<i>l<sub>s</sub></i>	
S30B 14K + 0402	14	φ 4.2	φ 4.8	K2	4	φ2	φ 5	8	12	M1.6	2.5	1.5
S30B 15K + 0402	15	φ 4.5	φ 5.1	K2	4	φ2	φ 5.5	8	12	M1.6	2.5	1.8
S30B 16K + 0402	16	φ 4.8	φ 5.4	K2	4	φ2	φ 5.5	8	12	M1.6	2.5	1.9
S30B 18K + 0402	18	φ 5.4	φ 6	K2	4	φ2	φ 6	8	12	M2	2.5	2.3
S30B 20B + 0302	20	φ 6	φ 6.6	B1	3.2	φ2	φ 5	4.8	8	M1.6	2.5	1.3
S30B 24B + 0302	24	φ 7.2	φ 7.8	B1	3.2	φ2	φ 6	4.8	8	M2	2.5	2.0
S30B 25B + 0302	25	φ 7.5	φ 8.1	B1	3.2	φ2	φ 6	4.8	8	M2	2.5	2.1
S30B 28B + 0302	28	φ 8.4	φ 9	B1	3.2	φ2	φ 7	4.8	8	M2	2.5	2.8
S30B 30B + 0302	30	φ 9	φ 9.6	B1	3.2	φ2	φ 8	4.8	8	M2	2.5	3.5
S30B 32B + 0202	32	φ 9.6	φ 10.2	B1	2	φ2	φ 8	6	8	M2	3	3.5
S30B 35B + 0202	35	φ 10.5	φ 11.1	B1	2	φ2	φ 8	6	8	M2	3	3.8
S30B 36B + 0203	36	φ 10.8	φ 11.4	B1	2	φ3	φ 9	6	8	M3	3	4.2
S30B 40B + 0203	40	φ 12	φ 12.6	B1	2	φ3	φ 10	6	8	M3	3	5.3
S30B 45B + 0203	45	φ 13.5	φ 14.1	B1	2	φ3	φ 10	6	8	M3	3	5.8
S30B 48B + 0203	48	φ 14.4	φ 15	B1	2	φ3	φ 10	6	8	M3	3	6.1
S30B 50B + 0203	50	φ 15	φ 15.6	B1	2	φ3	φ 10	6	8	M3	3	6.4
S30B 56B + 0203	56	φ 16.8	φ 17.4	B1	2	φ3	φ 10	6	8	M3	3	7.1
S30B 60B + 0203	60	φ 18	φ 18.6	B1	2	φ3	φ 10	6	8	M3	3	7.7
S30B 64B + 0203	64	φ 19.2	φ 19.8	B1	2	φ3	φ 10	6	8	M3	3	8.3
S30B 70B + 0203	70	φ 21	φ 21.6	B1	2	φ3	φ 10	6	8	M3	3	9.3
S30B 72B + 0203	72	φ 21.6	φ 22.2	B1	2	φ3	φ 10	6	8	M3	3	9.6
S30B 75B + 0203	75	φ 22.5	φ 23.1	B1	2	φ3	φ 10	6	8	M3	3	10.1
S30B 80B + 0203	80	φ 24	φ 24.6	B1	2	φ3	φ 10	6	8	M3	3	11.1
S30B 90B + 0203	90	φ 27	φ 27.6	B1	2	φ3	φ 10	6	8	M3	3	13.1
S30B 96B + 0203	96	φ 28.8	φ 29.4	B1	2	φ3	φ 10	6	8	M3	3	14.4
S30B 100B + 0203	100	φ 30	φ 30.6	B1	2	φ3	φ 10	6	8	M3	3	15.4
S30B 108B + 0203	108	φ 32.4	φ 33	B1	2	φ3	φ 10	6	8	M3	3	17.4
S30B 120B + 0203	120	φ 36	φ 36.6	B1	2	φ3	φ 10	6	8	M3	3	20.7

目次

インフォメーション

ギヤボックス

ノーバックラッシギヤ

平歯車

ラック

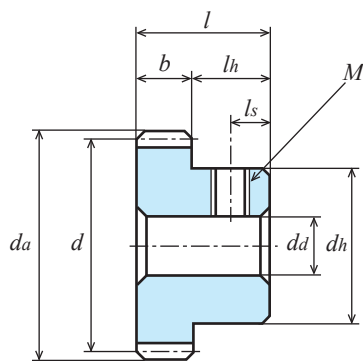
ヘリカル・スクリーユギヤ

マイタギヤ

ベベルギヤ

ウォーム、ウォームホイール

参考資料



B1形【+】

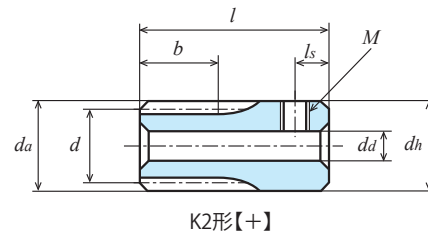
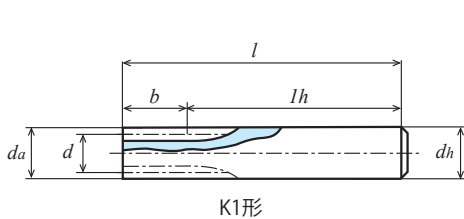
許容伝達動力表 曲げ強さ (W)

商品記号	回転速度 (min <sup>-1</sup> )						
	10	100	200	400	800	1,200	1,500
S30B 14K + 0402	0.03	0.32	0.64	1.27	2.55	3.82	4.78
S30B 15K + 0402	0.04	0.36	0.71	1.43	2.86	4.29	5.36
S30B 16K + 0402	0.04	0.40	0.79	1.59	3.17	4.76	5.95
S30B 18K + 0402	0.05	0.48	0.95	1.91	3.81	5.72	7.15
S30B 20B + 0302	0.04	0.45	0.90	1.79	3.58	5.37	6.71
S30B 24B + 0302	0.06	0.58	1.17	2.33	4.67	7.00	8.75
S30B 25B + 0302	0.06	0.62	1.24	2.47	4.95	7.42	9.27
S30B 28B + 0302	0.07	0.72	1.45	2.89	5.79	8.68	10.86
S30B 30B + 0302	0.08	0.79	1.59	3.18	6.36	9.54	11.92
S30B 32B + 0202	0.05	0.54	1.08	2.17	4.33	6.50	8.12
S30B 35B + 0202	0.06	0.61	1.22	2.44	4.88	7.32	9.15
S30B 36B + 0203	0.06	0.63	1.27	2.53	5.06	7.59	9.49
S30B 40B + 0203	0.07	0.72	1.45	2.90	5.80	8.70	10.87
S30B 45B + 0203	0.08	0.84	1.68	3.36	6.72	10.09	12.49
S30B 48B + 0203	0.09	0.91	1.82	3.64	7.29	10.93	13.40
S30B 50B + 0203	0.10	0.96	1.92	3.83	7.66	11.49	13.99
S30B 56B + 0203	0.11	1.10	2.20	4.40	8.80	13.09	15.74
S30B 60B + 0203	0.12	1.20	2.39	4.78	9.56	14.07	16.88
S30B 64B + 0203	0.13	1.29	2.58	5.16	10.33	15.02	17.99
S30B 70B + 0203	0.14	1.43	2.87	5.74	11.48	16.43	19.61
S30B 72B + 0203	0.15	1.48	2.97	5.93	11.87	16.89	20.14
S30B 75B + 0203	0.16	1.56	3.11	6.22	12.44	17.58	20.92
S30B 80B + 0203	0.17	1.68	3.35	6.71	13.40	18.69	22.20
S30B 90B + 0203	0.19	1.92	3.83	7.67	15.04	20.83	24.62
S30B 96B + 0203	0.21	2.06	4.13	8.25	16.01	22.07	26.02
S30B 100B + 0203	0.22	2.16	4.32	8.64	16.64	22.89	26.93
S30B 108B + 0203	0.24	2.36	4.71	9.42	17.88	24.46	28.68
S30B 120B + 0203	0.26	2.65	5.30	10.60	19.69	26.73	31.19

# S : 黄銅平歯車

モジュール **0.5** (歯数10~84)

(並歯)



単位 : mm

精度②	材質	圧力角	熱処理	歯面硬度	バックラッシュ①
JIS B 1702-1 N9 級~管理範囲外	C3713P、C3604B	20 度	—	—	0.02 ~ 0.06

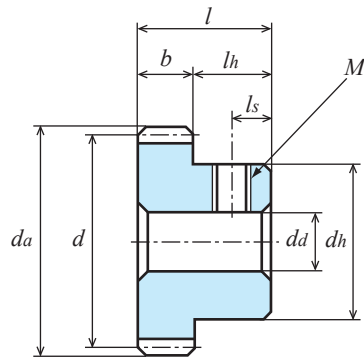
★表面処理は行っていません。【+】はねじ穴が1カ所、セットスクリューは付いていません。

★本許容伝達動力表のテーブルは JGMA の式を採用しております。単位換算方法は参考資料 P.20 をご確認ください。

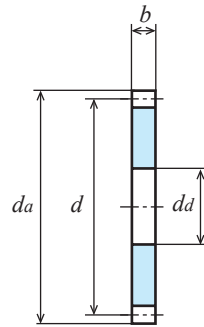
① 同品種、同材質、一對の噛合い時の理論値です。② B1, K1, K2 形は N9 級 ; A1, B2 形は精度管理範囲外です。

③ A1 形の穴径 dd の公差は 0 ~ +0.1mm となります。

商品記号	歯数 z	基準円直径 d	歯先円直径 da	形	歯幅 b	穴径③ da(H8)	ハブ外径 dh	ハブ長さ lh	全長 l	ねじ		重量 W(g)
										M	ls	
S50B 10K - 1006	10	φ 5	φ 6	K1	10	-	φ 6	45	55	-	-	12.5
S50B 12K - 1007	12	φ 6	φ 7	K1	10	-	φ 7	45	55	-	-	17.1
S50B 14K - 1008	14	φ 7	φ 8	K1	10	-	φ 8	45	55	-	-	22.5
S50B 15K + 0803	15	φ 7.5	φ 8.5	K2	8	φ3	φ 9	10	18	M3	3	7.2
S50B 16K + 0803	16	φ 8	φ 9	K2	8	φ3	φ 9	10	18	M3	3	7.6
S50B 18K + 0803	18	φ 9	φ10	K2	8	φ3	φ10	10	18	M3	3	9.7
S50B 20K + 0803	20	φ10	φ11	K2	8	φ3	φ11	10	18	M3	3	12.2
S50B 20B + 0303	20	φ10	φ11	B1	3	φ3	φ 8.2	5	8	M3	2.5	3.8
S50B 24B + 0303	24	φ12	φ13	B1	3	φ3	φ10	5	8	M3	2.5	5.6
S50B 25B + 0303	25	φ12.5	φ13.5	B1	3	φ3	φ10	5	8	M3	2.5	5.8
S50B 26B + 0303	26	φ13	φ14	B1	3	φ3	φ10	5	8	M3	2.5	6.1
S50B 28B + 0303	28	φ14	φ15	B1	3	φ3	φ10	5	8	M3	2.5	6.6
S50B 30B + 0303	30	φ15	φ16	B1	3	φ3	φ10	5	8	M3	2.5	7.2
S50B 32B + 0303	32	φ16	φ17	B1	3	φ3	φ10	5	8	M3	2.5	7.8
S50B 35B + 0303	35	φ17.5	φ18.5	B1	3	φ3	φ10	5	8	M3	2.5	8.8
S50B 36B + 0303	36	φ18	φ19	B1	3	φ3	φ10	5	8	M3	2.5	9.2
S50B 40A - 0208	40	φ20	φ21	A1	2	φ8	-	-	2	-	-	4.5
S50B 40B + 0203	40	φ20	φ21	B2	2	φ3	φ10	5	7.5	M3	2.5	8.1
S50B 42A - 0208	42	φ21	φ22	A1	2	φ8	-	-	2	-	-	5.0
S50B 42B + 0203	42	φ21	φ22	B2	2	φ3	φ10	5	7.5	M3	2.5	8.6
S50B 45A - 0208	45	φ22.5	φ23.5	A1	2	φ8	-	-	2	-	-	5.9
S50B 45B + 0203	45	φ22.5	φ23.5	B2	2	φ3	φ10	5	7.5	M3	2.5	9.5
S50B 48A - 0208	48	φ24	φ25	A1	2	φ8	-	-	2	-	-	6.8
S50B 48B + 0203	48	φ24	φ25	B2	2	φ3	φ10	5	7.5	M3	2.5	10.4
S50B 50A - 0208	50	φ25	φ26	A1	2	φ8	-	-	2	-	-	7.5
S50B 50B + 0203	50	φ25	φ26	B2	2	φ3	φ10	5	7.5	M3	2.5	11.1
S50B 55A - 0208	55	φ27.5	φ28.5	A1	2	φ8	-	-	2	-	-	9.2
S50B 55B + 0203	55	φ27.5	φ28.5	B2	2	φ3	φ10	5	7.5	M3	2.5	12.8
S50B 56A - 0208	56	φ28	φ29	A1	2	φ8	-	-	2	-	-	9.6
S50B 56B + 0203	56	φ28	φ29	B2	2	φ3	φ10	5	7.5	M3	2.5	13.2
S50B 58A - 0208	58	φ29	φ30	A1	2	φ8	-	-	2	-	-	10.4
S50B 58B + 0203	58	φ29	φ30	B2	2	φ3	φ10	5	7.5	M3	2.5	14.0
S50B 60A - 0208	60	φ30	φ31	A1	2	φ8	-	-	2	-	-	11.2
S50B 60B + 0203	60	φ30	φ31	B2	2	φ3	φ10	5	7.5	M3	2.5	14.8
S50B 64A - 0208	64	φ32	φ33	A1	2	φ8	-	-	2	-	-	12.8
S50B 64B + 0203	64	φ32	φ33	B2	2	φ3	φ10	5	7.5	M3	2.5	16.4
S50B 65A - 0208	65	φ32.5	φ33.5	A1	2	φ8	-	-	2	-	-	12.3
S50B 65B + 0203	65	φ32.5	φ33.5	B2	2	φ3	φ10	5	7.5	M3	2.5	16.8
S50B 68A - 0208	68	φ34	φ35	A1	2	φ8	-	-	2	-	-	14.6
S50B 68B + 0203	68	φ34	φ35	B2	2	φ3	φ10	5	7.5	M3	2.5	18.2
S50B 70A - 0208	70	φ35	φ36	A1	2	φ8	-	-	2	-	-	15.5
S50B 70B + 0203	70	φ35	φ36	B2	2	φ3	φ10	5	7.5	M3	2.5	19.1

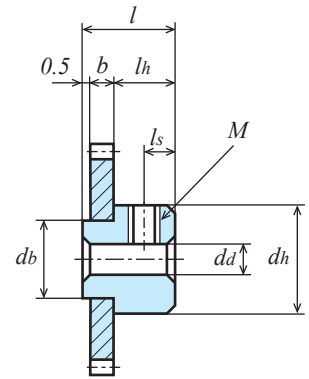


B1形【+】



A1形

dbは同歯数の  
A1形のdaと  
同じ大きさです。

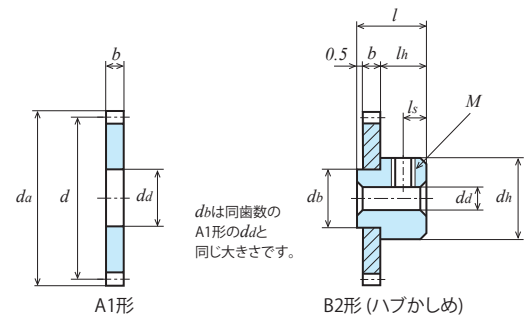
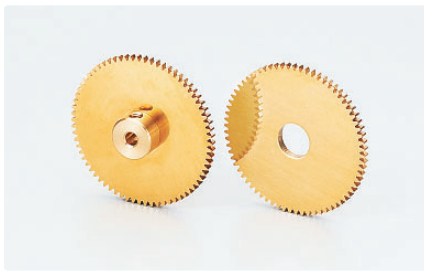


B2形 (ハブかしめ)

商品記号	歯数 z	基準円直径 d	歯先円直径 da	形	歯幅 b	穴径③ da(H8)	ハブ 外径 dh	ハブ 長さ lh	全長 l	ねじ		重量 W(g)
										M	ls	
S50B 72A - 0208	72	φ36	φ37	A1	2	φ8	-	-	2	-	-	16.5
S50B 72B + 0203	72	φ36	φ37	B2	2	φ3	φ10	5	7.5	M3	2.5	20.0
S50B 75A - 0208	75	φ37.5	φ38.5	A1	2	φ8	-	-	2	-	-	17.9
S50B 75B + 0203	75	φ37.5	φ38.5	B2	2	φ3	φ10	5	7.5	M3	2.5	21.5
S50B 80A - 0208	80	φ40	φ41	A1	2	φ8	-	-	2	-	-	20.5
S50B 80B + 0203	80	φ40	φ41	B2	2	φ3	φ10	5	7.5	M3	2.5	24.1
S50B 84A - 0208	84	φ42	φ43	A1	2	φ8	-	-	2	-	-	22.7
S50B 84B + 0203	84	φ42	φ43	B2	2	φ3	φ10	5	7.5	M3	2.5	26.3

### 許容伝達動力表 曲げ強さ (W)

商品記号	回転速度 (min <sup>-1</sup> )						
	10	100	200	400	800	1,200	1,500
S50B 10K - 1006	0.12	1.21	2.42	4.85	9.70	14.55	18.18
S50B 12K - 1007	0.17	1.70	3.40	6.79	13.58	20.37	25.47
S50B 14K - 1008	0.22	2.21	4.43	8.85	17.71	26.56	33.20
S50B 15K + 0803	0.20	1.98	3.97	7.94	15.87	23.81	29.76
S50B 16K + 0803	0.22	2.20	4.40	8.81	17.62	26.42	33.03
S50B 18K + 0803	0.26	2.65	5.29	10.59	21.18	31.76	39.71
S50B 20K + 0803	0.31	3.11	6.22	12.43	24.86	37.30	46.62
S50B 20B + 0303	0.12	1.17	2.33	4.66	9.32	13.99	17.48
S50B 24B + 0303	0.15	1.52	3.04	6.08	12.16	18.23	22.79
S50B 25B + 0303	0.16	1.61	3.22	6.44	12.88	19.32	24.15
S50B 26B + 0303	0.17	1.70	3.40	6.80	13.61	20.41	25.43
S50B 28B + 0303	0.19	1.88	3.77	7.54	15.08	22.62	27.85
S50B 30B + 0303	0.21	2.07	4.14	8.28	16.56	24.83	30.23
S50B 32B + 0303	0.23	2.26	4.51	9.03	18.05	27.06	32.60
S50B 35B + 0303	0.25	2.54	5.08	10.16	20.32	30.04	36.08
S50B 36B + 0303	0.26	2.64	5.27	10.54	21.08	31.02	37.22
S50B 40A - 0208	0.20	2.01	4.03	8.05	16.10	23.26	27.81
S50B 42A - 0208	0.21	2.14	4.28	8.57	17.13	24.53	29.28
S50B 45A - 0208	0.23	2.33	4.67	9.34	18.68	26.38	31.41
S50B 48A - 0208	0.25	2.53	5.06	10.12	20.22	28.21	33.50
S50B 50A - 0208	0.27	2.66	5.32	10.64	21.14	29.41	34.87
S50B 55A - 0208	0.30	2.99	5.98	11.96	23.38	32.34	38.19
S50B 56A - 0208	0.31	3.06	6.11	12.22	23.82	32.91	38.84
S50B 58A - 0208	0.32	3.19	6.37	12.75	24.70	34.05	40.12
S50B 60A - 0208	0.33	3.32	6.64	13.28	25.57	35.17	41.38
S50B 64A - 0208	0.36	3.59	7.17	14.34	27.29	37.36	43.83
S50B 65A - 0208	0.37	3.65	7.30	14.61	27.72	37.90	44.43
S50B 68A - 0208	0.39	3.85	7.70	15.41	28.97	39.50	46.21
S50B 70A - 0208	0.40	3.99	7.97	15.94	29.80	40.54	47.36
S50B 72A - 0208	0.41	4.12	8.24	16.48	30.62	41.57	48.50
S50B 75A - 0208	0.43	4.32	8.64	17.28	31.84	43.09	50.17
S50B 80A - 0208	0.47	4.66	9.31	18.63	33.83	45.55	53.44
S50B 84A - 0208	0.49	4.92	9.84	19.68	35.34	47.40	56.14



単位 : mm

精度②	材質	圧力角	熱処理	歯面硬度	バックラッシュ①
管理範囲外	C3713P、C3604B	20度	—	—	0.02~0.06

★表面処理は行っていません。【+】はねじ穴が1カ所、セットスクリューは付いておりません。

★本許容伝達動力表のテーブルはJGMAの式を採用しております。単位換算方法は参考資料P.20をご確認願います。

①同品種、同材質、一對の噛合い時の理論値です。②A1, B2形は精度管理範囲外です。

③A1形の穴径 dd の公差は 0 ~ +0.1mm となります。

商品記号	歯数 <i>z</i>	基準円直径 <i>d</i>	歯先円直径 <i>da</i>	形	歯幅 <i>b</i>	穴径③ <i>da(H8)</i>	ハブ外径 <i>dh</i>	ハブ長さ <i>lh</i>	全長 <i>l</i>	ねじ		重量 <i>W(g)</i>
										<i>M</i>	<i>ls</i>	
S50B 85A - 0208	85	φ42.5	φ43.5	A1	2	φ 8	-	-	2	-	-	23.3
S50B 85B + 0203	85	φ42.5	φ43.5	B2	2	φ 3	φ10	5	7.5	M3	2.5	26.9
S50B 90A - 0208	90	φ45	φ46	A1	2	φ 8	-	-	2	-	-	26.2
S50B 90B + 0203	90	φ45	φ46	B2	2	φ 3	φ10	5	7.5	M3	2.5	29.8
S50B 95A - 0208	95	φ47.5	φ48.5	A1	2	φ 8	-	-	2	-	-	29.3
S50B 95B + 0203	95	φ47.5	φ48.5	B2	2	φ 3	φ10	5	7.5	M3	2.5	32.9
S50B 100A - 0212	100	φ50	φ51	A1	2	φ12	-	-	2	-	-	32.5
S50B 100B + 0203	100	φ50	φ51	B2	2	φ 3	φ15	7	9.5	M3	3.5	36.1
S50B 105A - 0212	105	φ52.5	φ53.5	A1	2	φ12	-	-	2	-	-	36.0
S50B 105B + 0203	105	φ52.5	φ53.5	B2	2	φ 3	φ15	7	9.5	M3	3.5	39.5
S50B 110A - 0212	110	φ55	φ56	A1	2	φ12	-	-	2	-	-	39.5
S50B 110B + 0203	110	φ55	φ56	B2	2	φ 3	φ15	7	9.5	M3	3.5	43.1

## 許容伝達動力表 曲げ強さ (W)

商品記号	回転速度 (min <sup>-1</sup> )						
	10	100	200	400	800	1,200	1,500
S50B 85A - 0208	0.50	4.99	9.98	19.95	35.72	47.87	56.82
S50B 90A - 0208	0.53	5.33	10.65	21.30	37.61	50.15	60.21
S50B 95A - 0208	0.57	5.66	11.33	22.65	39.44	52.36	63.55
S50B 100A - 0212	0.60	6.00	12.00	23.83	41.24	55.09	66.86
S50B 105A - 0212	0.63	6.34	12.68	24.98	42.98	57.85	70.12
S50B 110A - 0212	0.67	6.68	13.36	26.12	44.69	60.59	73.34



目次

インフォメーション

ギヤボックス

ノーバックラッシギヤ

平歯車

ラック

ヘリカル・スクリューギヤ

マイタギヤ

ベベルギヤ

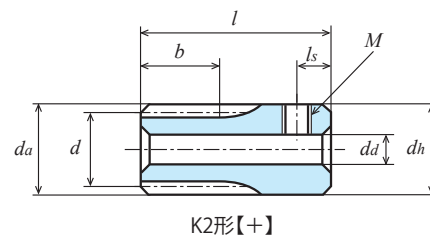
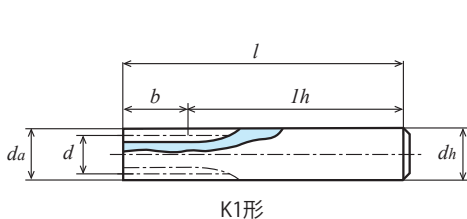
ウォーム、ウォームホイール

参考資料

# S : 黄銅平歯車

モジュール **0.75** (歯数10~75)

(並歯)



単位 : mm

精度②	材質	圧力角	熱処理	歯面硬度	バックラッシ①
JIS B 1702-1 N9 級~管理範囲外	C3713P、C3604B	20 度	—	—	0.02 ~ 0.06

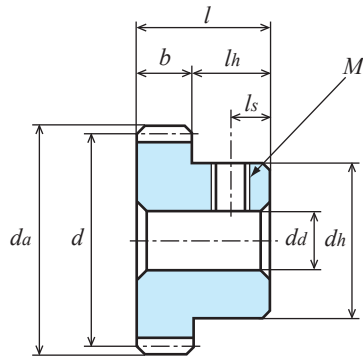
★表面処理は行っていません。【+】はねじ穴が1カ所、セットスクリューは付いております。

★本許容伝達動力表のテーブルは JGMA の式を採用しております。単位換算方法は参考資料 P.20 をご確認ください。

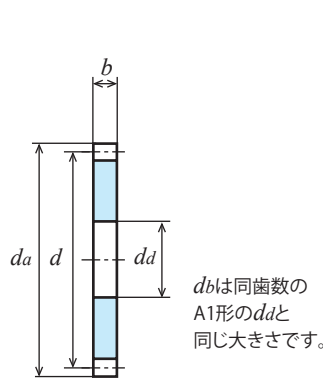
① 同品種、同材質、一對の噛合い時の理論値です。② B1, K1, K2 形は JIS N9 級 ; A1, B2 形は精度管理範囲外です。

③ A1 形の穴径 dd の公差は 0 ~ +0.1mm となります。

商品記号	歯数 z	基準円直径 d	歯先円直径 da	形	歯幅 b	穴径③ da(H8)	ハブ外径 dh	ハブ長さ lh	全長 l	ねじ		重量 W(g)
										M	ls	
S75B 10K - 0809	10	φ 7.5	φ 9	K1	8	-	φ 9	47	55	-	-	28.4
S75B 12K - 0811	12	φ 9	φ 10.5	K1	8	-	φ 11	47	55	-	-	42.3
S75B 14K + 0805	14	φ 10.5	φ 12	K2	8	φ 5	φ 12	12	20	M3	3	13.9
S75B 15K + 0805	15	φ 11.25	φ 12.75	K2	8	φ 5	φ 12.75	12	20	M3	3	16.3
S75B 16K + 0805	16	φ 12	φ 13.5	K2	8	φ 5	φ 13.5	12	20	M3	3	18.8
S75B 16B + 0305	16	φ 12	φ 13.5	B1	3	φ 5	φ 10	7	10	M3	3.5	5.8
S75B 18B + 0305	18	φ 13.5	φ 15	B1	3	φ 5	φ 11	7	10	M3	3.5	7.5
S75B 20K + 0805	20	φ 15	φ 16.5	K2	8	φ 5	φ 16.5	12	20	M3	3	30.2
S75B 20B + 0306	20	φ 15	φ 16.5	B1	3	φ 6	φ 12	7	10	M4	3.5	8.6
S75B 24B + 0306	24	φ 18	φ 19.5	B1	3	φ 6	φ 14	7	10	M4	3.5	11.7
S75B 25B + 0306	25	φ 18.75	φ 20.25	B1	3	φ 6	φ 14	7	10	M4	3.5	12.3
S75B 26B + 0306	26	φ 19.5	φ 21	B1	3	φ 6	φ 14	7	10	M4	3.5	12.9
S75B 28B + 0306	28	φ 21	φ 22.5	B1	3	φ 6	φ 14	7	10	M4	3.5	14.1
S75B 30B + 0306	30	φ 22.5	φ 24	B1	3	φ 6	φ 15	7	10	M4	3.5	16.7
S75B 32B + 0306	32	φ 24	φ 25.5	B1	3	φ 6	φ 15	7	10	M4	3.5	18.1
S75B 35B + 0306	35	φ 26.25	φ 27.75	B1	3	φ 6	φ 18	7	10	M4	3.5	24.9
S75B 36B + 0306	36	φ 27	φ 28.5	B1	3	φ 6	φ 18	7	10	M4	3.5	25.7
S75B 40B + 0306	40	φ 30	φ 31.5	B1	3	φ 6	φ 20	7	10	M4	3.5	33.8
S75B 42B + 0306	42	φ 31.5	φ 33	B1	3	φ 6	φ 20	7	10	M4	3.5	35.6
S75B 45B + 0306	45	φ 33.75	φ 35.25	B1	3	φ 6	φ 20	7	10	M4	3.5	38.6
S75B 48B + 0306	48	φ 36	φ 37.5	B1	3	φ 6	φ 20	7	10	M4	3.5	41.7
S75B 50A - 0315	50	φ 37.5	φ 39	A1	3	φ 15	-	-	3	-	-	23.7
S75B 50B + 0306	50	φ 37.5	φ 39	B2	3	φ 6	φ 20	7	10.5	M4	3.5	43.8
S75B 55A - 0315	55	φ 41.25	φ 42.75	A1	3	φ 15	-	-	3	-	-	29.6
S75B 55B + 0306	55	φ 41.25	φ 42.75	B2	3	φ 6	φ 20	7	10.5	M4	3.5	49.7
S75B 56A - 0315	56	φ 42	φ 43.5	A1	3	φ 15	-	-	3	-	-	30.8
S75B 56B + 0306	56	φ 42	φ 43.5	B2	3	φ 6	φ 20	7	10.5	M4	3.5	50.9
S75B 58A - 0315	58	φ 43.5	φ 45	A1	3	φ 15	-	-	3	-	-	33.4
S75B 58B + 0306	58	φ 43.5	φ 45	B2	3	φ 6	φ 20	7	10.5	M4	3.5	53.5
S75B 60A - 0315	60	φ 45	φ 46.5	A1	3	φ 15	-	-	3	-	-	36.1
S75B 60B + 0306	60	φ 45	φ 46.5	B2	3	φ 6	φ 20	7	10.5	M4	3.5	56.2
S75B 62A - 0315	62	φ 46.5	φ 48	A1	3	φ 15	-	-	3	-	-	38.8
S75B 62B + 0306	62	φ 46.5	φ 48	B2	3	φ 6	φ 20	7	10.5	M4	3.5	58.9
S75B 64A - 0315	64	φ 48	φ 49.5	A1	3	φ 15	-	-	3	-	-	41.6
S75B 64B + 0306	64	φ 48	φ 49.5	B2	3	φ 6	φ 20	7	10.5	M4	3.5	61.8
S75B 66A - 0315	66	φ 49.5	φ 51	A1	3	φ 15	-	-	3	-	-	44.6
S75B 66B + 0306	66	φ 49.5	φ 51	B2	3	φ 6	φ 20	7	10.5	M4	3.5	64.7
S75B 68A - 0315	68	φ 51	φ 52.5	A1	3	φ 15	-	-	3	-	-	47.6
S75B 68B + 0306	68	φ 51	φ 52.5	B2	3	φ 6	φ 20	7	10.5	M4	3.5	67.7
S75B 70A - 0315	70	φ 52.5	φ 54	A1	3	φ 15	-	-	3	-	-	50.7
S75B 70B + 0306	70	φ 52.5	φ 54	B2	3	φ 6	φ 20	7	10.5	M4	3.5	70.8

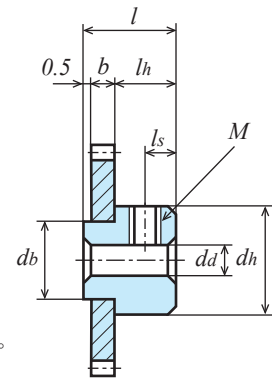


B1形【+】



A1形

dbは同歯数の  
A1形のdaと  
同じ大きさです。

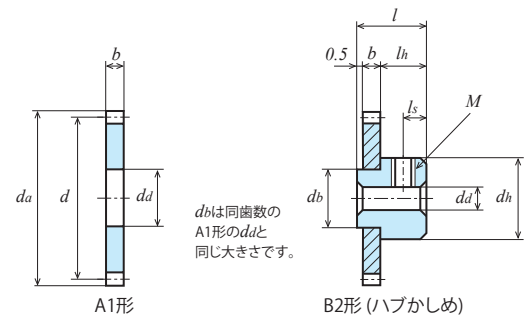
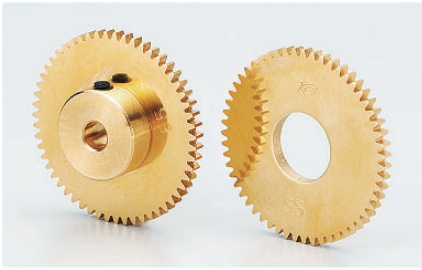


B2形 (ハブかしめ)

商品記号	歯数 <i>z</i>	基準円直径 <i>d</i>	歯先円直径 <i>da</i>	形	歯幅 <i>b</i>	穴径③ <i>da(H8)</i>	ハブ外径 <i>dh</i>	ハブ長さ <i>lh</i>	全長 <i>l</i>	ねじ		重量 <i>W(g)</i>
										<i>M</i>	<i>ls</i>	
S75B 72A - 0315	72	φ54	φ55.5	A1	3	φ15	-	-	3	-	-	53.9
S75B 72B + 0306	72	φ54	φ55.5	B2	3	φ6	φ20	7	10.5	M4	3.5	74.0
S75B 75A - 0315	75	φ56.25	φ57.75	A1	3	φ15	-	-	3	-	-	58.9
S75B 75B + 0306	75	φ56.25	φ57.75	B2	3	φ6	φ20	7	10.5	M4	3.5	79.0

## 許容伝達動力表 曲げ強さ (W)

商品記号	回転速度 (min <sup>-1</sup> )						
	10	100	200	400	800	1,200	1,500
S75B 10K - 0809	0.22	2.18	4.36	8.73	17.46	26.18	32.73
S75B 12K - 0811	0.31	3.06	6.11	12.22	24.45	36.67	45.84
S75B 14K + 0805	0.40	3.98	7.97	15.93	31.87	47.80	59.75
S75B 15K + 0805	0.45	4.46	8.93	17.86	35.72	53.57	66.97
S75B 16K + 0805	0.50	4.95	9.91	19.82	39.64	59.45	74.32
S75B 16B + 0305	0.19	1.86	3.72	7.43	14.86	22.30	27.87
S75B 18B + 0305	0.22	2.23	4.47	8.93	17.87	26.80	33.20
S75B 20K + 0805	0.70	6.99	13.99	27.97	55.94	83.92	102.17
S75B 20B + 0306	0.26	2.62	5.24	10.49	20.98	31.47	38.31
S75B 24B + 0306	0.34	3.42	6.84	13.67	27.35	40.23	48.28
S75B 25B + 0306	0.36	3.62	7.24	14.49	28.98	42.33	50.74
S75B 26B + 0306	0.38	3.83	7.65	15.31	30.62	44.42	53.17
S75B 28B + 0306	0.42	4.24	8.48	16.96	33.92	48.56	57.96
S75B 30B + 0306	0.47	4.66	9.31	18.62	37.25	52.61	62.64
S75B 32B + 0306	0.51	5.08	10.16	20.31	40.59	56.62	67.24
S75B 35B + 0306	0.57	5.72	11.43	22.86	45.05	62.50	73.96
S75B 36B + 0306	0.59	5.93	11.86	23.72	46.53	64.43	76.15
S75B 40B + 0306	0.68	6.79	13.59	27.17	52.33	71.97	84.68
S75B 42B + 0306	0.72	7.23	14.46	28.92	55.19	75.64	88.80
S75B 45B + 0306	0.79	7.88	15.76	31.52	59.35	80.95	94.74
S75B 48B + 0306	0.85	8.54	17.08	34.16	63.47	86.16	100.53
S75B 50A - 0315	0.90	8.98	17.96	35.92	66.17	89.54	104.28
S75B 55A - 0315	1.01	10.09	20.18	40.36	72.77	97.73	115.35
S75B 56A - 0315	1.03	10.31	20.62	41.25	74.06	99.32	117.63
S75B 58A - 0315	1.08	10.76	21.52	43.03	76.61	102.45	122.17
S75B 60A - 0315	1.12	11.20	22.41	44.82	79.13	105.53	126.68
S75B 62A - 0315	1.17	11.65	23.30	46.61	81.62	108.54	131.16
S75B 64A - 0315	1.21	12.10	24.20	48.37	84.07	111.64	135.62
S75B 66A - 0315	1.26	12.55	25.10	49.93	86.48	115.37	140.04
S75B 68A - 0315	1.30	13.00	26.00	51.48	88.86	119.08	144.43
S75B 70A - 0315	1.35	13.45	26.90	53.02	91.21	122.77	148.79
S75B 72A - 0315	1.39	13.90	27.81	54.55	93.53	126.44	153.12
S75B 75A - 0315	1.46	14.58	29.17	56.81	96.94	131.90	159.56



単位 : mm

精度②	材質	圧力角	熱処理	歯面硬度	バックラッシュ①
管理範囲外	C3713P、C3604B	20度	—	—	0.02 ~ 0.06

★表面処理は行っていません。【+】はねじ穴が1カ所、セットスクリューは付いております。

★本許容伝達動力表のテーブルはJGMAの式を採用しております。単位換算方法は参考資料P.20をご確認願います。

①同品種、同材質、一對の噛合い時の理論値です。②A1, B2形は精度管理範囲外です。

③A1形の穴径ddの公差は0 ~ +0.1mmとなります。

商品記号	歯数 z	基準円直径 d	歯先円直径 da	形	歯幅 b	穴径③ dd(H8)	ハブ外径 dh	ハブ長さ lh	全長 l	ねじ		重量 W(g)
										M	ls	
S75B 80A - 0315	80	φ60	φ61.5	A1	3	φ15	-	-	3	-	-	67.6
S75B 80B + 0306	80	φ60	φ61.5	B2	3	φ6	φ20	7	10.5	M4	3.5	87.7
S75B 85A - 0315	85	φ63.75	φ65.25	A1	3	φ15	-	-	3	-	-	76.9
S75B 85B + 0306	85	φ63.75	φ65.25	B2	3	φ6	φ20	7	10.5	M4	3.5	97.0
S75B 90A - 0315	90	φ67.5	φ69	A1	3	φ15	-	-	3	-	-	86.7
S75B 90B + 0306	90	φ67.5	φ69	B2	3	φ6	φ20	7	10.5	M4	3.5	106.9
S75B 95A - 0315	95	φ71.25	φ72.75	A1	3	φ15	-	-	3	-	-	97.2
S75B 95B + 0306	95	φ71.25	φ72.75	B2	3	φ6	φ20	7	10.5	M4	3.5	117.3
S75B 100A - 0315	100	φ75	φ76.5	A1	3	φ15	-	-	3	-	-	108.1
S75B 100B + 0306	100	φ75	φ76.5	B2	3	φ6	φ20	7	10.5	M4	3.5	128.3
S75B 105A - 0315	105	φ78.75	φ80.25	A1	3	φ15	-	-	3	-	-	119.7
S75B 105B + 0306	105	φ78.75	φ80.25	B2	3	φ6	φ20	7	10.5	M4	3.5	139.8
S75B 110A - 0315	110	φ82.5	φ84	A1	3	φ15	-	-	3	-	-	131.8
S75B 110B + 0306	110	φ82.5	φ84	B2	3	φ6	φ20	7	10.5	M4	3.5	151.9
S75B 115A - 0315	115	φ86.25	φ87.75	A1	3	φ15	-	-	3	-	-	144.5
S75B 115B + 0306	115	φ86.25	φ87.75	B2	3	φ6	φ20	7	10.5	M4	3.5	164.6
S75B 120A - 0315	120	φ90	φ91.5	A1	3	φ15	-	-	3	-	-	157.7
S75B 120B + 0306	120	φ90	φ91.5	B2	3	φ6	φ20	7	10.5	M4	3.5	177.8

## 許容伝達動力表 曲げ強さ (W)

商品記号	回転速度 (min <sup>-1</sup> )						
	10	100	200	400	800	1,200	1,500
S75B 80A - 0315	1.57	15.72	31.43	60.54	102.48	140.91	170.15
S75B 85A - 0315	1.68	16.84	33.67	64.12	107.70	149.62	180.35
S75B 90A - 0315	1.80	17.97	35.94	67.69	112.84	158.34	191.18
S75B 95A - 0315	1.91	19.11	38.22	71.19	117.82	166.93	201.90
S75B 100A - 0315	2.03	20.25	40.50	74.62	123.95	175.39	212.48
S75B 105A - 0315	2.14	21.39	42.79	77.98	130.17	183.73	222.94
S75B 110A - 0315	2.25	22.54	45.08	81.28	136.32	192.36	233.28
S75B 115A - 0315	2.37	23.69	47.37	84.52	142.40	201.01	243.49
S75B 120A - 0315	2.48	24.83	49.67	87.69	148.43	209.59	253.58

目次

インフォメーション

ギヤボックス

ノーバックラッシギヤ

平歯車

ラック

ヘリカル・スクリューギヤ

マイタギヤ

ベベルギヤ

ウォーム、ウォームホイール

参考資料



単位 : mm

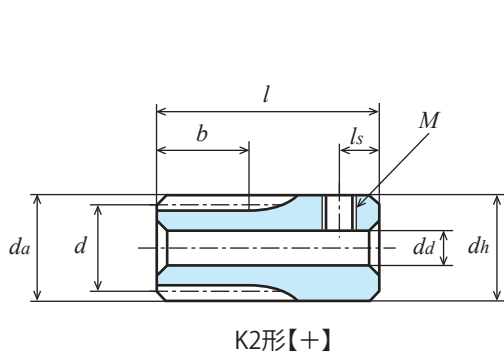
精度	材質	圧力角	熱処理	歯面硬度	バックラッシ①
JIS B 1702-1 N9 級	C3604B、C3771B	20 度	—	—	0.02 ~ 0.06

★表面処理は行っていません。【+】はねじ穴が1カ所、セットスクリューは付いております。

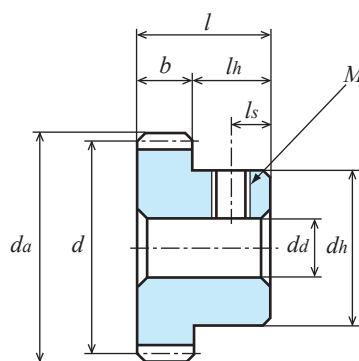
★本許容伝達動力表のテーブルは JGMA の式を採用しております。単位換算方法は参考資料 P.20 をご確認ください。

①同品種、同材質、一對の噛合い時の理論値です。

商品記号	歯数 <i>z</i>	基準円直径 <i>d</i>	歯先円直径 <i>d<sub>a</sub></i>	形	歯幅 <i>b</i>	穴径 <i>d<sub>a</sub>(H8)</i>	ハブ外径 <i>d<sub>h</sub></i>	ハブ長さ <i>l<sub>h</sub></i>	全長 <i>l</i>	ねじ		重量 <i>W(g)</i>
										<i>M</i>	<i>l<sub>s</sub></i>	
S80B 14K + 0704	14	φ11.2	φ12.8	K2	7	φ4	φ12.8	13	20	M3	3	17.8
S80B 15K + 0704	15	φ12	φ13.6	K2	7	φ4	φ13.6	13	20	M3	3	20.4
S80B 16B + 0504	16	φ12.8	φ14.4	B1	5	φ4	φ10	9	14	M3	3	9.8
S80B 16B + 0704	16	φ12.8	φ14.4	B1	7	φ4	φ10	7	14	M3	3	10.7
S80B 18B + 0504	18	φ14.4	φ16	B1	5	φ4	φ10	9	14	M3	3	11.3
S80B 18B + 0704	18	φ14.4	φ16	B1	7	φ4	φ10	7	14	M3	3	12.7
S80B 20B + 0504	20	φ16	φ17.6	B1	5	φ4	φ10	9	14	M3	3	12.9
S80B 20B + 0704	20	φ16	φ17.6	B1	7	φ4	φ10	7	14	M3	3	15.0
S80B 24B + 0505	24	φ19.2	φ20.8	B1	5	φ5	φ12.5	9	14	M3	3	19.2
S80B 24B + 0705	24	φ19.2	φ20.8	B1	7	φ5	φ12.5	7	14	M3	3	22.0
S80B 25B + 0505	25	φ20	φ21.6	B1	5	φ5	φ12.5	9	14	M3	3	20.2
S80B 25B + 0705	25	φ20	φ21.6	B1	7	φ5	φ12.5	7	14	M3	3	23.5
S80B 28B + 0505	28	φ22.4	φ24	B1	5	φ5	φ12.5	9	14	M3	3	23.6
S80B 28B + 0705	28	φ22.4	φ24	B1	7	φ5	φ12.5	7	14	M3	3	28.2
S80B 30B + 0505	30	φ24	φ25.6	B1	5	φ5	φ12.5	9	14	M3	3	26.1
S80B 30B + 0705	30	φ24	φ25.6	B1	7	φ5	φ12.5	7	14	M3	3	31.7
S80B 32B + 0505	32	φ25.6	φ27.2	B1	5	φ5	φ12.5	9	14	M3	4	28.8
S80B 36B + 0506	36	φ28.8	φ30.4	B1	5	φ6	φ14	9	14	M4	4	35.8
S80B 40B + 0506	40	φ32	φ33.6	B1	5	φ6	φ14	9	14	M4	4	42.3
S80B 45B + 0506	45	φ36	φ37.6	B1	5	φ6	φ14	9	14	M4	4	51.4
S80B 48B + 0506	48	φ38.4	φ40	B1	5	φ6	φ14	9	14	M4	4	57.3
S80B 50B + 0506	50	φ40	φ41.6	B1	5	φ6	φ14	9	14	M4	4	61.5
S80B 56B + 0506	56	φ44.8	φ46.4	B1	5	φ6	φ14	9	14	M4	4	75.1
S80B 60B + 0506	60	φ48	φ49.6	B1	5	φ6	φ14	9	14	M4	4	85.0
S80B 64B + 0506	64	φ51.2	φ52.8	B1	5	φ6	φ16	9	14	M4	4	99.1
S80B 70B + 0508	70	φ56	φ57.6	B1	5	φ8	φ16	9	14	M4	4	113.8
S80B 72B + 0508	72	φ57.6	φ59.2	B1	5	φ8	φ16	9	14	M4	4	119.8
S80B 80B + 0508	80	φ64	φ65.6	B1	5	φ8	φ16	9	14	M4	4	145.8



K2形【+】



B1形【+】

許容伝達動力表 曲げ強さ (W)

商品記号	回転速度 (min <sup>-1</sup> )						
	10	100	200	400	800	1,200	1,500
S80B 14K + 0704	0.40	3.97	7.93	15.86	31.73	47.59	59.49
S80B 15K + 0704	0.44	4.44	8.89	17.78	35.56	53.33	66.67
S80B 16B + 0504	0.35	3.52	7.05	14.09	28.19	42.28	52.81
S80B 16B + 0704	0.49	4.93	9.86	19.73	39.46	59.19	73.93
S80B 18B + 0504	0.42	4.24	8.47	16.94	33.88	50.82	62.30
S80B 18B + 0704	0.59	5.93	11.86	23.72	47.43	71.15	87.23
S80B 20B + 0504	0.50	4.97	9.95	19.89	39.78	59.63	71.83
S80B 20B + 0704	0.70	6.96	13.92	27.85	55.70	83.48	100.56
S80B 24B + 0505	0.65	6.48	12.97	25.93	51.86	75.46	90.36
S80B 24B + 0705	0.91	9.08	18.15	36.30	72.61	105.64	126.50
S80B 25B + 0505	0.69	6.87	13.74	27.47	54.95	79.37	94.90
S80B 25B + 0705	0.96	9.62	19.23	38.46	76.93	111.12	132.87
S80B 28B + 0505	0.80	8.04	16.08	32.17	64.33	90.94	108.29
S80B 28B + 0705	1.13	11.26	22.52	45.03	90.06	127.31	151.60
S80B 30B + 0505	0.88	8.83	17.66	35.32	70.58	98.45	116.92
S80B 30B + 0705	1.24	12.36	24.72	49.45	98.81	137.88	163.69
S80B 32B + 0505	0.96	9.63	19.26	38.51	76.20	105.88	125.42
S80B 36B + 0506	1.12	11.25	22.49	44.98	87.26	120.33	141.83
S80B 40B + 0506	1.28	12.88	25.77	51.53	98.05	134.24	157.49
S80B 45B + 0506	1.49	14.94	29.88	59.77	111.08	150.77	175.91
S80B 48B + 0506	1.61	16.19	32.38	64.77	118.70	160.33	186.72
S80B 50B + 0506	1.70	17.03	34.06	68.12	123.70	166.54	195.42
S80B 56B + 0506	1.96	19.55	39.11	78.21	138.25	184.44	221.21
S80B 60B + 0506	2.12	21.25	42.49	84.92	147.60	196.01	238.11
S80B 64B + 0506	2.29	22.95	45.90	90.81	156.68	210.07	254.77
S80B 70B + 0508	2.55	25.51	51.02	99.46	169.80	230.87	297.32
S80B 72B + 0508	2.64	26.37	52.73	102.30	174.05	237.72	287.38
S80B 80B + 0508	2.98	29.80	59.61	113.43	190.42	264.72	319.13



単位 : mm

精度②	材質	圧力角	加工方法	歯面硬度	バックラッシ①
JIS B 1702-1 N9 ~ N10 級	青 POM	20 度	切削	—	0.02 ~ 0.06

★本許容伝達動力表のテーブルはルイスの式を採用しております。単位換算方法は参考資料 P. 20 をご確認ください。

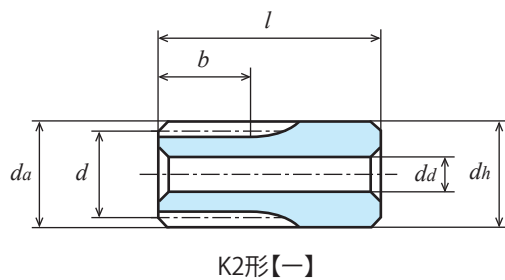
★素材の特性上、経年変化、温度変化により寸法・精度の変化が起こります。

★青 POM の詳細につきましては P.22 をご覧ください。

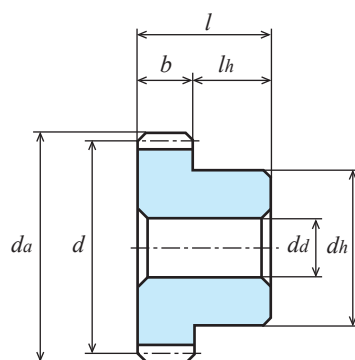
①同品種、同材質、一對の噛合い時の理論値です。②製作時の精度となります。

商品記号	歯数 $z$	基準円直径 $d$	歯先円直径 $d_a$	形	歯幅 $b$	穴径 $d_a$	ハブ外径 $d_h$	ハブ長さ $l_h$	全長 $l$	重量 $W(g)$
S50BP 14K - 0803	14	φ 7	φ 8	K2	8	φ3	φ 9	10	18	1.1
S50BP 15K - 0803	15	φ 7.5	φ 8.5	K2	8	φ3	φ 9	10	18	1.2
S50BP 16K - 0803	16	φ 8	φ 9	K2	8	φ3	φ 9	10	18	1.3
S50BP 18K - 0803	18	φ 9	φ10	K2	8	φ3	φ10	10	18	1.6
S50BP 20B - 0503	20	φ10	φ11	B1	5	φ3	φ 8	5	10	0.8
S50BP 24B - 0503	24	φ12	φ13	B1	5	φ3	φ10	5	10	1.2
S50BP 25B - 0503	25	φ12.5	φ13.5	B1	5	φ3	φ10	5	10	1.3
S50BP 28B - 0503	28	φ14	φ15	B1	5	φ3	φ12	5	10	1.8
S50BP 30B - 0503	30	φ15	φ16	B1	5	φ3	φ12	5	10	1.9
S50BP 32B - 0503	32	φ16	φ17	B1	5	φ3	φ14	5	10	2.4
S50BP 36B - 0503	36	φ18	φ19	B1	5	φ3	φ15	5	10	2.9
S50BP 40B - 0503	40	φ20	φ21	B1	5	φ3	φ15	5	10	3.3
S50BP 45B - 0503	45	φ22.5	φ23.5	B1	5	φ3	φ18	5	10	4.5
S50BP 50B - 0503	50	φ25	φ26	B1	5	φ3	φ20	5	10	5.6
S50BP 56B - 0503	56	φ28	φ29	B1	5	φ3	φ22	5	10	6.9
S50BP 60B - 0503	60	φ30	φ31	B1	5	φ3	φ24	5	10	8.1
S50BP 64B - 0503	64	φ32	φ33	B1	5	φ3	φ26	5	10	9.3
S50BP 70B - 0504	70	φ35	φ36	B1	5	φ4	φ26	5	10	10.3
S50BP 72B - 0504	72	φ36	φ37	B1	5	φ4	φ28	5	10	11.3
S50BP 80B - 0504	80	φ40	φ41	B1	5	φ4	φ32	5	10	14.3
S50BP 90B - 0505	90	φ45	φ46	B1	5	φ5	φ36	5	10	18.1
S50BP 100B - 0505	100	φ50	φ51	B1	5	φ5	φ40	5	10	22.4
S50BP 120B - 0505	120	φ60	φ61	B1	5	φ5	φ50	5	10	33.5





K2形【一】



B1形【一】

許容伝達動力表 曲げ強さ (W)

商品記号	回転速度 (min <sup>-1</sup> )						
	10	100	200	400	800	1,200	1,500
S50BP 14K - 0803	0.22	2.24	4.48	8.95	17.89	26.82	33.50
S50BP 15K - 0803	0.24	2.40	4.80	9.59	19.17	28.73	35.88
S50BP 16K - 0803	0.26	2.56	5.12	10.23	20.44	30.64	38.27
S50BP 18K - 0803	0.29	2.88	5.76	11.51	22.99	34.45	43.03
S50BP 20B - 0503	0.18	1.76	3.52	7.04	14.02	21.02	26.28
S50BP 24B - 0503	0.22	2.22	4.44	8.86	17.71	26.56	33.10
S50BP 25B - 0503	0.23	2.34	4.68	9.32	18.65	27.88	34.85
S50BP 28B - 0503	0.27	2.68	5.37	10.73	21.40	32.11	40.02
S50BP 30B - 0503	0.30	3.01	6.03	12.05	24.04	35.98	44.97
S50BP 32B - 0503	0.33	3.25	6.51	13.02	25.98	38.88	48.60
S50BP 36B - 0503	0.37	3.75	7.49	14.95	29.85	44.77	55.75
S50BP 40B - 0503	0.44	4.36	8.71	17.42	34.72	51.98	64.87
S50BP 45B - 0503	0.50	4.98	9.97	19.91	39.70	59.37	74.11
S50BP 50B - 0503	0.56	5.61	11.21	22.40	44.68	66.85	83.34
S50BP 56B - 0503	0.64	6.37	12.74	25.42	50.67	75.73	94.45
S50BP 60B - 0503	0.70	7.01	14.02	27.97	55.71	83.30	103.79
S50BP 64B - 0503	0.75	7.53	15.04	30.02	59.81	89.37	111.38
S50BP 70B - 0504	0.83	8.30	16.58	33.10	65.91	98.43	122.38
S50BP 72B - 0504	0.86	8.56	17.11	34.13	67.96	101.51	126.11
S50BP 80B - 0504	0.96	9.59	19.16	38.23	76.12	113.65	140.74
S50BP 90B - 0505	1.09	10.88	21.73	43.34	86.20	128.25	158.66
S50BP 100B - 0505	1.24	12.35	24.67	49.20	97.81	144.96	179.11
S50BP 120B - 0505	1.50	14.98	29.91	59.61	118.34	174.25	214.73



単位 : mm

精度②	材質	圧力角	加工方法	歯面硬度	バックラッシュ①
JIS B 1702-1 N9 ~ N10 級	青 POM	20 度	切削	—	0.02 ~ 0.06

★本許容伝達動力表のテーブルはルイスの式を採用しております。単位換算方法は参考資料 P. 20 をご確認ください。

★素材の特性上、経年変化、温度変化により寸法・精度の変化が起こります。

★青 POM の詳細につきましては P.22 をご覧ください。

①同品種、同材質、一對の噛合い時の理論値です。②製作時の精度となります。

商品記号	歯数 <i>z</i>	基準円直径 <i>d</i>	歯先円直径 <i>da</i>	形	歯幅 <i>b</i>	穴径 <i>da</i>	ハブ外径 <i>dh</i>	ハブ長さ <i>lh</i>	全長 <i>l</i>	重量 <i>W(g)</i>
S80BP 14K - 0703	14	φ11.2	φ12.8	K2	7	φ3	φ12.8	13	20	3.1
S80BP 15K - 0703	15	φ12	φ13.6	K2	7	φ3	φ13.6	13	20	3.6
S80BP 16B - 0503	16	φ12.8	φ14.4	B1	5	φ3	φ10	7	12	1.5
S80BP 18B - 0503	18	φ14.4	φ16	B1	5	φ3	φ12	7	12	2.1
S80BP 20B - 0503	20	φ16	φ17.6	B1	5	φ3	φ12	7	12	2.4
S80BP 22B - 0503	22	φ17.6	φ19.2	B1	5	φ3	φ15	7	12	3.3
S80BP 24B - 0503	24	φ19.2	φ20.8	B1	5	φ3	φ16	7	12	3.9
S80BP 25B - 0503	25	φ20	φ21.6	B1	5	φ3	φ16	7	12	4.1
S80BP 28B - 0503	28	φ22.4	φ24	B1	5	φ3	φ20	7	12	5.7
S80BP 30B - 0503	30	φ24	φ25.6	B1	5	φ3	φ20	7	12	6.1
S80BP 32B - 0503	32	φ25.6	φ27.2	B1	5	φ3	φ20	7	12	6.6
S80BP 36B - 0504	36	φ28.8	φ30.4	B1	5	φ4	φ22	7	12	8.1
S80BP 40B - 0504	40	φ32	φ33.6	B1	5	φ4	φ22	7	12	9.2
S80BP 45B - 0504	45	φ36	φ37.6	B1	5	φ4	φ28	7	12	13.0
S80BP 48B - 0504	48	φ38.4	φ40	B1	5	φ4	φ30	7	12	14.9
S80BP 50B - 0504	50	φ40	φ41.6	B1	5	φ4	φ30	7	12	15.6
S80BP 56B - 0504	56	φ44.8	φ46.4	B1	5	φ4	φ35	7	12	20.4
S80BP 60B - 0504	60	φ48	φ49.6	B1	5	φ4	φ38	7	12	23.7
S80BP 64B - 0504	64	φ51.2	φ52.8	B1	5	φ4	φ38	7	12	25.4
S80BP 70B - 0505	70	φ56	φ57.6	B1	5	φ5	φ42	7	12	30.6
S80BP 72B - 0505	72	φ57.6	φ59.2	B1	5	φ5	φ45	7	12	33.7
S80BP 80B - 0505	80	φ64	φ65.6	B1	5	φ5	φ50	7	12	41.7
S80BP 90B - 0505	90	φ72	φ73.6	B1	5	φ5	φ54	7	12	50.9
S80BP 100B - 0505	100	φ80	φ81.6	B1	5	φ5	φ58	7	12	61.1
S80BP 120B - 0505	120	φ96	φ97.6	B1	5	φ5	φ68	7	12	86.4

目次

インフォメーション

ギヤボックス

ノーバックラッシュギヤ

平歯車

ラック

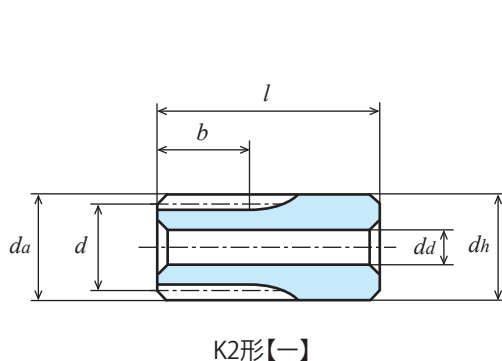
ヘリカル・スクリーユギヤ

マイタギヤ

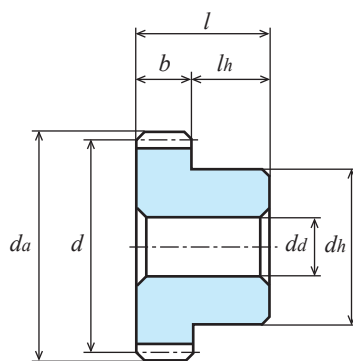
ベベルギヤ

ウォーム、ウォームホイール

参考資料



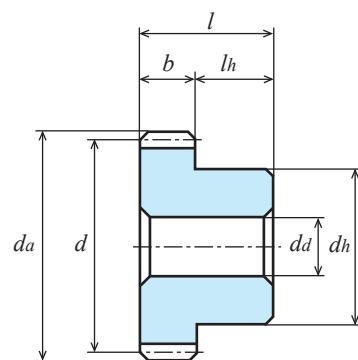
K2形【一】



B1形【一】

許容伝達動力表 曲げ強さ (W)

商品記号	回転速度 (min <sup>-1</sup> )						
	10	100	200	400	800	1,200	1,500
S80BP 14K - 0703	0.50	5.02	10.03	20.05	40.04	59.98	74.90
S80BP 15K - 0703	0.54	5.37	10.75	21.48	42.89	64.24	80.22
S80BP 16B - 0503	0.41	4.10	8.19	16.36	32.67	48.93	61.10
S80BP 18B - 0503	0.46	4.61	9.21	18.40	36.74	55.02	68.68
S80BP 20B - 0503	0.51	5.12	10.23	20.44	40.81	61.10	76.26
S80BP 22B - 0503	0.56	5.63	11.25	22.48	44.87	67.17	83.83
S80BP 24B - 0503	0.61	6.14	12.28	24.52	48.93	73.23	91.38
S80BP 25B - 0503	0.64	6.40	12.79	25.54	50.96	76.26	95.15
S80BP 28B - 0503	0.72	7.16	14.32	28.60	57.05	85.34	106.46
S80BP 30B - 0503	0.77	7.68	15.34	30.64	61.10	91.38	113.98
S80BP 32B - 0503	0.82	8.19	16.36	32.67	65.14	97.41	121.49
S80BP 36B - 0504	0.92	9.21	18.40	36.74	73.23	109.47	136.47
S80BP 40B - 0504	1.02	10.23	20.44	40.81	81.30	121.49	151.40
S80BP 45B - 0504	1.15	11.51	22.99	45.89	91.38	136.47	169.55
S80BP 48B - 0504	1.23	12.28	24.52	48.93	97.41	145.44	180.36
S80BP 50B - 0504	1.28	12.79	25.54	50.96	101.44	151.40	187.53
S80BP 56B - 0504	1.43	14.32	28.60	57.05	113.48	168.83	208.87
S80BP 60B - 0504	1.54	15.34	30.64	61.10	121.49	180.36	222.96
S80BP 64B - 0504	1.64	16.36	32.67	65.14	129.49	191.81	236.94
S80BP 70B - 0505	1.79	17.89	35.73	71.21	141.46	208.87	257.71
S80BP 72B - 0505	1.84	18.40	36.74	73.23	145.44	214.52	264.58
S80BP 80B - 0505	2.05	20.44	40.81	81.30	161.10	236.94	291.72
S80BP 90B - 0505	2.30	22.99	45.89	91.38	180.36	264.58	323.84
S80BP 100B - 0505	2.56	25.54	50.96	101.44	199.41	291.72	355.00
S80BP 120B - 0505	3.07	30.64	61.10	121.49	236.94	342.65	414.26



単位 : mm

精度②	材質	圧力角	加工方法	歯面硬度	バックラッシ①
JIS B 1702-1 N9 ~ N10 級	青 POM	20 度	切削	—	0.06 ~ 0.12

★本許容伝達動力表のテーブルはルイスの式を採用しております。単位換算方法は参考資料 P. 20 をご確認ください。

B1形【一】

★素材の特性上、経年変化、温度変化により寸法・精度の変化が起こります。

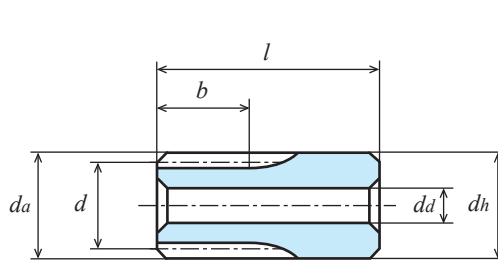
★青 POM の詳細につきましては P.22 をご覧ください。

①同品種、同材質、一對の噛合い時の理論値です。②製作時の精度となります。

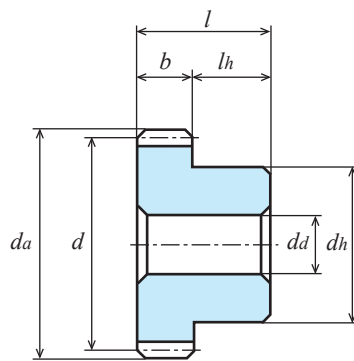
商品記号	歯数 $z$	基準円直径 $d$	歯先円直径 $da$	形	歯幅 $b$	穴径 $da$	ハブ外径 $dh$	ハブ長さ $lh$	全長 $l$	重量 $W(g)$
S1BP 12B - 1004	12	φ 12	φ 14	B1	10	φ4	φ 8	10	20	1.9
S1BP 14B - 1004	14	φ 14	φ 16	B1	10	φ4	φ10	10	20	2.9
S1BP 15B - 1004	15	φ 15	φ 17	B1	10	φ4	φ10	10	20	3.2
S1BP 16B - 1004	16	φ 16	φ 18	B1	10	φ4	φ12	10	20	4.0
S1BP 17B - 1004	17	φ 17	φ 19	B1	10	φ4	φ14	10	20	5.0
S1BP 18B - 1004	18	φ 18	φ 20	B1	10	φ4	φ15	10	20	5.7
S1BP 20B - 1005	20	φ 20	φ 22	B1	10	φ5	φ16	10	20	6.6
S1BP 22B - 1005	22	φ 22	φ 24	B1	10	φ5	φ18	10	20	8.3
S1BP 23B - 1005	23	φ 23	φ 25	B1	10	φ5	φ20	10	20	9.7
S1BP 24B - 1005	24	φ 24	φ 26	B1	10	φ5	φ20	10	20	10.2
S1BP 25B - 1005	25	φ 25	φ 27	B1	10	φ5	φ22	10	20	11.6
S1BP 26B - 1005	26	φ 26	φ 28	B1	10	φ5	φ22	10	20	12.2
S1BP 28B - 1005	28	φ 28	φ 30	B1	10	φ5	φ24	10	20	14.4
S1BP 30B - 1005	30	φ 30	φ 32	B1	10	φ5	φ24	10	20	15.7
S1BP 32B - 1005	32	φ 32	φ 34	B1	10	φ5	φ24	10	20	17.1
S1BP 34B - 1005	34	φ 34	φ 36	B1	10	φ5	φ24	10	20	18.5
S1BP 35B - 1005	35	φ 35	φ 37	B1	10	φ5	φ24	10	20	19.3
S1BP 36B - 1005	36	φ 36	φ 38	B1	10	φ5	φ26	10	20	21.2
S1BP 38B - 1005	38	φ 38	φ 40	B1	10	φ5	φ28	10	20	24.0
S1BP 40B - 1005	40	φ 40	φ 42	B1	10	φ5	φ30	10	20	27.0
S1BP 42B - 1005	42	φ 42	φ 44	B1	10	φ5	φ30	10	20	28.8
S1BP 44B - 1005	44	φ 44	φ 46	B1	10	φ5	φ32	10	20	32.1
S1BP 45B - 1005	45	φ 45	φ 47	B1	10	φ5	φ32	10	20	33.1
S1BP 48B - 1005	48	φ 48	φ 50	B1	10	φ5	φ36	10	20	39.2
S1BP 50B - 1005	50	φ 50	φ 52	B1	10	φ5	φ36	10	20	41.4
S1BP 52B - 1005	52	φ 52	φ 54	B1	10	φ5	φ40	10	20	47.0
S1BP 55B - 1005	55	φ 55	φ 57	B1	10	φ5	φ40	10	20	50.5
S1BP 56B - 1005	56	φ 56	φ 58	B1	10	φ5	φ40	10	20	51.7
S1BP 60B - 1005	60	φ 60	φ 62	B1	10	φ5	φ46	10	20	62.6
S1BP 64B - 1005	64	φ 64	φ 66	B1	10	φ5	φ48	10	20	70.2
S1BP 65B - 1005	65	φ 65	φ 67	B1	10	φ5	φ48	10	20	71.6
S1BP 70B - 1005	70	φ 70	φ 72	B1	10	φ5	φ52	10	20	83.5
S1BP 72B - 1005	72	φ 72	φ 74	B1	10	φ5	φ52	10	20	86.6
S1BP 75B - 1005	75	φ 75	φ 77	B1	10	φ5	φ52	10	20	91.5
S1BP 80B - 1005	80	φ 80	φ 82	B1	10	φ5	φ58	10	20	107.4
S1BP 85B - 1005	85	φ 85	φ 87	B1	10	φ5	φ62	10	20	121.8
S1BP 90B - 1005	90	φ 90	φ 92	B1	10	φ5	φ65	10	20	135.7
S1BP 100B - 1005	100	φ100	φ102	B1	10	φ5	φ70	10	20	164.0
S1BP 120B - 1005	120	φ120	φ122	B1	10	φ5	φ84	10	20	236.8

許容伝達動力表 曲げ強さ (W)

商品記号	回転速度 (min <sup>-1</sup> )						
	10	100	200	400	800	1,200	1,500
S1BP 12B - 1004	0.73	7.27	14.53	29.03	57.98	86.86	108.43
S1BP 14B - 1004	0.97	9.67	19.34	38.64	77.13	115.58	144.19
S1BP 15B - 1004	1.07	10.69	21.36	42.67	85.20	127.57	159.18
S1BP 16B - 1004	1.17	11.70	23.39	46.75	93.26	139.67	174.30
S1BP 17B - 1004	1.27	12.72	25.43	50.82	101.41	151.77	189.43
S1BP 18B - 1004	1.38	13.75	27.48	54.89	109.93	163.98	204.70
S1BP 20B - 1005	1.61	16.08	32.14	64.20	128.08	191.66	239.15
S1BP 22B - 1005	1.69	16.90	33.79	67.47	134.58	201.34	251.27
S1BP 23B - 1005	1.79	17.88	35.75	71.38	142.41	212.98	265.69
S1BP 24B - 1005	1.93	19.29	38.55	77.00	153.55	229.66	286.46
S1BP 25B - 1005	2.01	20.09	40.16	80.20	159.91	239.15	298.26
S1BP 26B - 1005	2.09	20.85	41.67	83.20	165.91	248.12	309.35
S1BP 28B - 1005	2.25	22.50	44.97	89.79	178.97	267.55	333.59
S1BP 30B - 1005	2.41	24.11	48.18	96.18	191.66	286.46	357.10
S1BP 32B - 1005	2.57	25.72	51.38	102.57	204.34	305.33	380.51
S1BP 34B - 1005	2.80	28.01	55.96	111.68	222.50	332.34	413.54
S1BP 35B - 1005	2.72	27.17	54.28	108.35	215.76	322.31	400.77
S1BP 36B - 1005	2.90	28.93	57.79	115.33	229.66	343.00	426.13
S1BP 38B - 1005	3.08	30.81	61.54	122.80	244.47	365.10	452.84
S1BP 40B - 1005	3.22	32.14	64.20	128.08	254.94	380.51	471.31
S1BP 42B - 1005	3.37	33.63	67.18	134.02	266.69	397.56	492.13
S1BP 44B - 1005	3.55	35.47	70.85	141.33	281.12	418.48	517.82
S1BP 45B - 1005	3.62	36.15	72.20	144.01	286.46	426.13	527.17
S1BP 48B - 1005	3.86	38.55	77.00	153.55	305.33	453.29	560.37
S1BP 50B - 1005	4.02	40.16	80.20	159.91	317.90	471.31	582.37
S1BP 52B - 1005	4.23	42.24	84.34	168.16	334.21	494.80	611.04
S1BP 55B - 1005	4.44	44.33	88.52	176.47	350.57	518.00	639.24
S1BP 56B - 1005	4.50	44.97	89.79	178.97	355.53	524.95	647.70
S1BP 60B - 1005	4.83	48.18	96.18	191.66	380.51	560.37	690.72
S1BP 64B - 1005	5.15	51.38	102.57	204.34	404.89	595.51	733.18
S1BP 65B - 1005	5.21	52.04	103.88	206.95	409.86	602.58	741.37
S1BP 70B - 1005	5.63	56.19	112.14	223.34	441.23	647.70	793.96
S1BP 72B - 1005	5.79	57.79	115.33	229.66	453.29	664.96	813.91
S1BP 75B - 1005	6.09	60.81	121.35	241.59	476.17	697.85	852.23
S1BP 80B - 1005	6.43	64.20	128.08	254.94	501.19	733.18	892.22
S1BP 85B - 1005	6.76	67.47	134.59	267.82	525.20	765.57	929.90
S1BP 90B - 1005	7.24	72.20	144.01	286.46	560.37	813.91	986.69
S1BP 100B - 1005	8.04	80.20	159.91	317.90	618.78	892.22	1073.70
S1BP 120B - 1005	9.65	96.18	191.66	380.51	733.18	1041.15	1223.46



K2形【一】



B1形【一】

単位 : mm

精度②	材質	圧力角	加工方法	歯面硬度	バックラッシ①
JIS B 1702-1 N9 ~ N10 級	青 POM	20 度	切削	—	0.09 ~ 0.18

★本許容伝達動力表のテーブルはルイスの式を採用しております。単位換算方法は参考資料 P. 20 をご確認ください。

★素材の特性上、経年変化、温度変化により寸法・精度の変化が起こります。

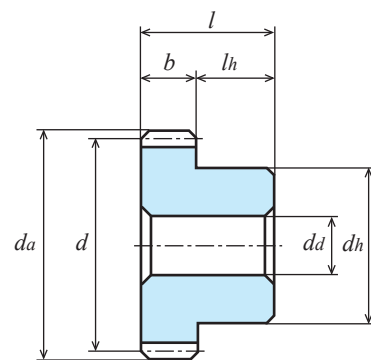
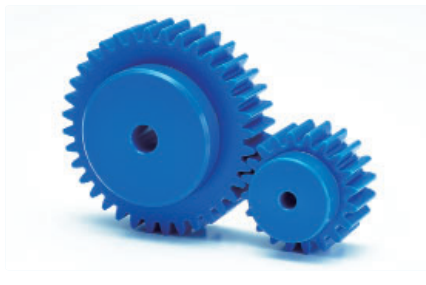
★青 POM の詳細につきましては P.22 をご覧ください。

①同品種、同材質、一対の噛合い時の理論値です。②製作時の精度となります。

商品記号	歯数 <i>z</i>	基準円直径 <i>d</i>	歯先円直径 <i>da</i>	形	歯幅 <i>b</i>	穴径 <i>da</i>	ハブ外径 <i>dh</i>	ハブ長さ <i>lh</i>	全長 <i>l</i>	重量 <i>W(g)</i>
S1.5BP 14K - 1806	14	φ21	φ24	K2	18	φ 6	φ24	22	40	21.0
S1.5BP 15B - 1506	15	φ22.5	φ25.5	B1	15	φ 6	φ18	15	30	12.4
S1.5BP 16B - 1506	16	φ24	φ27	B1	15	φ 6	φ18	15	30	13.6
S1.5BP 18B - 1508	18	φ27	φ30	B1	15	φ 8	φ20	15	30	16.4
S1.5BP 20B - 1508	20	φ30	φ33	B1	15	φ 8	φ22	15	30	20.6
S1.5BP 22B - 1508	22	φ33	φ36	B1	15	φ 8	φ24	15	30	25.3
S1.5BP 24B - 1508	24	φ36	φ39	B1	15	φ 8	φ24	15	30	28.7
S1.5BP 25B - 1508	25	φ37.5	φ40.5	B1	15	φ 8	φ28	15	30	32.8
S1.5BP 26B - 1508	26	φ39	φ42	B1	15	φ 8	φ28	15	30	35.9
S1.5BP 28B - 1508	28	φ42	φ45	B1	15	φ 8	φ30	15	30	41.8
S1.5BP 30B - 1508	30	φ45	φ48	B1	15	φ 8	φ32	15	30	48.2
S1.5BP 32B - 1508	32	φ48	φ51	B1	15	φ 8	φ35	15	30	56.2
S1.5BP 35B - 1508	35	φ52.5	φ55.5	B1	15	φ 8	φ40	15	30	69.9
S1.5BP 36B - 1508	36	φ54	φ57	B1	15	φ 8	φ40	15	30	72.5
S1.5BP 40B - 1510	40	φ60	φ63	B1	15	φ10	φ45	15	30	89.7
S1.5BP 45B - 1510	45	φ67.5	φ70.5	B1	15	φ10	φ50	15	30	113.5
S1.5BP 48B - 1510	48	φ72	φ75	B1	15	φ10	φ55	15	30	132.6
S1.5BP 50B - 1510	50	φ75	φ78	B1	15	φ10	φ55	15	30	139.9
S1.5BP 55B - 1510	55	φ82.5	φ85.5	B1	15	φ10	φ60	15	30	136.8
S1.5BP 56B - 1510	56	φ84	φ87	B1	15	φ10	φ60	15	30	173.2
S1.5BP 60B - 1510	60	φ90	φ93	B1	15	φ10	φ65	15	30	200.9

許容伝達動力表 曲げ強さ (W)

商品記号	回転速度 (min <sup>-1</sup> )						
	10	100	200	400	800	1,200	1,500
S1.5BP 14K - 1806	1.43	14.29	28.57	57.06	113.82	170.38	212.54
S1.5BP 15B - 1506	1.58	15.79	31.55	63.01	125.73	188.06	234.53
S1.5BP 16B - 1506	1.73	17.29	34.55	69.02	137.63	205.83	256.74
S1.5BP 18B - 1508	2.03	20.31	40.59	81.07	161.61	241.63	301.27
S1.5BP 20B - 1508	2.34	23.38	46.72	93.27	185.89	277.78	346.35
S1.5BP 22B - 1508	2.65	26.45	52.85	105.49	210.11	313.93	390.88
S1.5BP 24B - 1508	2.96	29.53	58.99	117.72	234.45	350.08	434.97
S1.5BP 25B - 1508	3.11	31.07	62.07	123.88	246.64	368.29	456.96
S1.5BP 26B - 1508	3.27	32.62	65.16	130.04	258.84	386.41	478.95
S1.5BP 28B - 1508	3.58	35.73	71.37	142.38	283.29	422.30	522.82
S1.5BP 30B - 1508	4.02	40.11	80.10	159.80	317.83	472.79	584.94
S1.5BP 32B - 1508	4.34	43.33	86.54	172.58	343.16	509.38	629.80
S1.5BP 35B - 1508	4.82	48.17	96.18	191.78	381.11	564.09	696.54
S1.5BP 36B - 1508	4.99	49.79	99.41	198.18	393.77	582.21	718.75
S1.5BP 40B - 1510	5.80	57.95	115.70	230.55	457.75	674.13	830.90
S1.5BP 45B - 1510	6.64	66.26	132.26	263.44	521.14	765.61	940.19
S1.5BP 48B - 1510	7.14	71.28	142.25	283.26	559.08	820.15	1003.96
S1.5BP 50B - 1510	7.48	74.63	148.92	296.49	584.35	856.39	1045.85
S1.5BP 55B - 1510	8.32	83.00	165.59	329.53	647.04	944.88	1148.77
S1.5BP 56B - 1510	8.49	84.68	168.93	336.16	659.53	962.12	1169.00
S1.5BP 60B - 1510	9.34	93.16	185.82	369.61	723.04	1049.29	1273.12



B1形【一】

単位 : mm

精度②	材質	圧力角	加工方法	歯面硬度	バックラッシ①
JIS B 1702-1 N9 ~ N10 級	青 POM	20 度	切削	—	0.12 ~ 0.24

★本許容伝達動力表のテーブルはルイスの式を採用しております。単位換算方法は参考資料 P. 20 をご確認ください。

★素材の特性上、経年変化、温度変化により寸法・精度の変化が起こります。

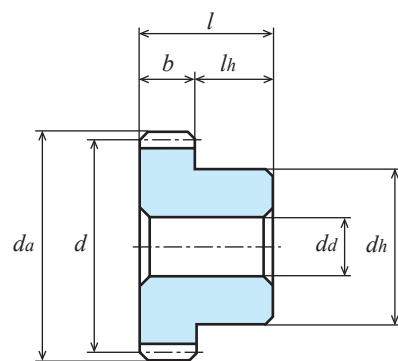
★青 POM の詳細につきましては P.22 をご覧ください。

①同品種、同材質、一對の噛合い時の理論値です。②製作時の精度となります。

商品記号	歯数 <i>z</i>	基準円直径 <i>d</i>	歯先円直径 <i>da</i>	形	歯幅 <i>b</i>	穴径 <i>da</i>	ハブ外径 <i>dh</i>	ハブ長さ <i>lh</i>	全長 <i>l</i>	重量 <i>W(g)</i>
S2BP 12B - 2008	12	φ 24	φ 28	B1	20	φ 8	φ18	20	40	16.7
S2BP 13B - 2008	13	φ 26	φ 30	B1	20	φ 8	φ20	20	40	20.6
S2BP 14B - 2008	14	φ 28	φ 32	B1	20	φ 8	φ20	20	40	23.0
S2BP 15B - 2008	15	φ 30	φ 34	B1	20	φ 8	φ22	20	40	27.4
S2BP 16B - 2010	16	φ 32	φ 36	B1	20	φ10	φ24	20	40	30.5
S2BP 18B - 2010	18	φ 36	φ 40	B1	20	φ10	φ30	20	40	43.7
S2BP 20B - 2010	20	φ 40	φ 44	B1	20	φ10	φ30	20	40	50.4
S2BP 22B - 2010	22	φ 44	φ 48	B1	20	φ10	φ32	20	40	60.6
S2BP 24B - 2010	24	φ 48	φ 52	B1	20	φ10	φ36	20	40	74.7
S2BP 25B - 2010	25	φ 50	φ 54	B1	20	φ10	φ36	20	40	79.0
S2BP 26B - 2010	26	φ 52	φ 56	B1	20	φ10	φ40	20	40	90.2
S2BP 28B - 2010	28	φ 56	φ 60	B1	20	φ10	φ40	20	40	99.8
S2BP 30B - 2010	30	φ 60	φ 64	B1	20	φ10	φ45	20	40	119.4
S2BP 32B - 2012	32	φ 64	φ 68	B1	20	φ12	φ45	20	40	128.4
S2BP 35B - 2012	35	φ 70	φ 74	B1	20	φ12	φ55	20	40	168.3
S2BP 36B - 2012	36	φ 72	φ 76	B1	20	φ12	φ55	20	40	174.6
S2BP 40B - 2012	40	φ 80	φ 84	B1	20	φ12	φ60	20	40	214.2
S2BP 45B - 2012	45	φ 90	φ 94	B1	20	φ12	φ65	20	40	265.6
S2BP 48B - 2012	48	φ 96	φ100	B1	20	φ12	φ70	20	40	305.2
S2BP 50B - 2012	50	φ100	φ104	B1	20	φ12	φ75	20	40	338.6
S2BP 55B - 2012	55	φ110	φ114	B1	20	φ12	φ80	20	40	402.2
S2BP 56B - 2012	56	φ112	φ116	B1	20	φ12	φ85	20	40	430.3
S2BP 60B - 2012	60	φ120	φ124	B1	20	φ12	φ90	20	40	490.7

許容伝達動力表 曲げ強さ (W)

商品記号	回転速度 (min <sup>-1</sup> )						
	10	100	200	400	800	1,200	1,500
S2BP 12B - 2008	1.99	19.85	39.67	79.22	158.00	236.32	294.74
S2BP 13B - 2008	2.30	22.95	45.87	91.61	182.58	273.07	340.58
S2BP 14B - 2008	2.48	24.83	49.61	99.05	197.44	295.16	368.01
S2BP 15B - 2008	2.66	26.60	53.15	106.10	211.44	316.01	393.94
S2BP 16B - 2010	2.84	28.37	56.68	113.15	225.43	336.84	419.77
S2BP 18B - 2010	3.19	31.91	63.75	127.23	253.36	378.39	470.09
S2BP 20B - 2010	3.55	35.45	70.82	141.30	281.24	419.77	519.94
S2BP 22B - 2010	3.83	38.27	76.42	152.51	303.28	451.62	558.79
S2BP 24B - 2010	4.26	42.53	84.94	169.40	336.84	500.06	618.19
S2BP 25B - 2010	4.44	44.30	88.47	176.41	350.70	519.94	642.45
S2BP 26B - 2010	4.76	47.49	94.84	189.00	375.82	556.38	686.84
S2BP 28B - 2010	4.97	49.61	99.05	197.44	392.21	579.12	714.53
S2BP 30B - 2010	5.32	53.15	106.10	211.44	419.77	618.19	761.98
S2BP 32B - 2012	5.68	56.68	113.15	225.43	446.67	656.95	808.83
S2BP 35B - 2012	6.21	61.99	123.71	246.38	486.76	714.53	875.88
S2BP 36B - 2012	6.39	63.75	127.23	253.36	500.06	733.57	897.89
S2BP 40B - 2012	7.10	70.82	141.30	281.24	552.90	808.83	984.27
S2BP 45B - 2012	7.98	79.65	158.87	316.01	618.19	897.89	1088.49
S2BP 48B - 2012	8.52	84.94	169.40	336.84	656.95	950.04	1148.58
S2BP 50B - 2012	8.87	88.47	176.41	350.70	682.63	984.27	1184.49
S2BP 55B - 2012	9.65	96.17	191.80	381.11	737.95	1055.63	1255.42
S2BP 56B - 2012	9.94	99.05	197.44	392.21	758.83	1084.40	1286.48
S2BP 60B - 2012	10.64	106.10	211.44	419.77	808.83	1148.58	1349.70



B1形

単位 : mm

精度②	材質	圧力角	加工方法	歯面硬度	バックラッシ①
JIS B 1702-1 N9~N10 級	青 POM	20 度	切削	—	0.15 ~ 0.3

★本許容伝達動力表のテーブルはルイスの式を採用しております。単位換算方法は参考資料 P.20 をご確認ください。

★素材の特性上、経年変化、温度変化により寸法・精度の変化が起こります。

★青 POM の詳細につきましては P.22 をご覧ください。

①同品種、同材質、一對の噛合い時の理論値です。②製作時の精度となります。

商品記号	歯数 <i>z</i>	基準円直径 <i>d</i>	歯先円直径 <i>da</i>	形	歯幅 <i>b</i>	穴径 <i>da</i>	ハブ外径 <i>dh</i>	ハブ長さ <i>lh</i>	全長 <i>l</i>	重量 <i>W(g)</i>
S2.5BP 12B - 2510	12	φ 30	φ 35	B1	25	φ10	φ22	20	45	29.9
S2.5BP 13B - 2510	13	φ 32.5	φ 37.5	B1	25	φ10	φ25	20	45	37.3
S2.5BP 14B - 2510	14	φ 35	φ 40	B1	25	φ10	φ25	20	45	41.9
S2.5BP 15B - 2510	15	φ 37.5	φ 42.5	B1	25	φ10	φ30	20	45	53.0
S2.5BP 16B - 2510	16	φ 40	φ 45	B1	25	φ10	φ30	20	45	58.3
S2.5BP 18B - 2510	18	φ 45	φ 50	B1	25	φ10	φ34	20	45	75.7
S2.5BP 20B - 2512	20	φ 50	φ 55	B1	25	φ12	φ34	20	45	86.6
S2.5BP 22B - 2512	22	φ 55	φ 60	B1	25	φ12	φ40	20	45	110.9
S2.5BP 24B - 2512	24	φ 60	φ 65	B1	25	φ12	φ45	20	45	136.1
S2.5BP 25B - 2512	25	φ 62.5	φ 67.5	B1	25	φ12	φ45	20	45	144.6
S2.5BP 26B - 2512	26	φ 65	φ 70	B1	25	φ12	φ50	20	45	163.9
S2.5BP 28B - 2512	28	φ 70	φ 75	B1	25	φ12	φ50	20	45	182.5
S2.5BP 30B - 2512	30	φ 75	φ 80	B1	25	φ12	φ60	20	45	226.9
S2.5BP 32B - 2515	32	φ 80	φ 85	B1	25	φ15	φ60	20	45	244.2
S2.5BP 35B - 2515	35	φ 87.5	φ 92.5	B1	25	φ15	φ70	20	45	307.7
S2.5BP 36B - 2515	36	φ 90	φ 95	B1	25	φ15	φ70	20	45	319.9
S2.5BP 40B - 2515	40	φ100	φ105	B1	25	φ15	φ80	20	45	405.6
S2.5BP 45B - 2515	45	φ112.5	φ117.5	B1	25	φ15	φ80	20	45	479.0
S2.5BP 48B - 2515	48	φ120	φ125	B1	25	φ15	φ90	20	45	564.8
S2.5BP 50B - 2515	50	φ125	φ130	B1	25	φ15	φ90	20	45	598.7

許容伝達動力表 曲げ強さ (W)

商品記号	回転速度 (min <sup>-1</sup> )						
	10	100	200	400	800	1,200	1,500
S2.5BP 12B - 2510	2.50	25.00	49.93	99.69	198.67	296.96	370.21
S2.5BP 13B - 2510	2.98	29.83	59.59	118.95	236.97	354.04	441.01
S2.5BP 14B - 2510	3.33	33.27	66.47	132.67	264.23	394.68	490.71
S2.5BP 15B - 2510	3.68	36.75	73.42	146.48	291.68	435.49	540.41
S2.5BP 16B - 2510	4.03	40.24	80.40	160.41	319.24	476.48	590.22
S2.5BP 18B - 2510	4.73	47.29	94.44	188.35	374.71	557.41	689.61
S2.5BP 20B - 2512	5.45	54.42	108.68	216.71	430.77	638.68	789.12
S2.5BP 22B - 2512	6.16	61.55	122.90	245.00	486.72	719.17	887.53
S2.5BP 24B - 2512	6.88	68.71	137.17	273.35	542.66	799.21	985.05
S2.5BP 25B - 2512	7.24	72.30	144.34	287.60	570.28	839.15	1033.65
S2.5BP 26B - 2512	7.60	75.91	151.53	301.85	597.84	878.99	1081.48
S2.5BP 28B - 2512	8.33	83.14	165.92	330.44	652.85	958.33	1174.72
S2.5BP 30B - 2512	9.35	93.32	186.21	370.76	730.66	1070.84	1307.76
S2.5BP 32B - 2515	10.10	100.80	201.12	400.31	787.02	1151.32	1401.00
S2.5BP 35B - 2515	11.23	112.06	223.54	444.70	871.05	1267.43	1538.00
S2.5BP 36B - 2515	11.61	115.82	231.01	459.51	898.90	1305.60	1582.75
S2.5BP 40B - 2515	13.52	134.80	268.78	534.33	1040.05	1499.65	1804.74
S2.5BP 45B - 2515	15.46	154.11	307.17	610.18	1180.26	1686.03	1999.02
S2.5BP 48B - 2515	16.63	165.76	330.32	655.78	1263.59	1794.40	2108.53
S2.5BP 50B - 2515	17.41	173.53	345.76	685.60	1317.19	1860.02	2178.46





単位 : mm

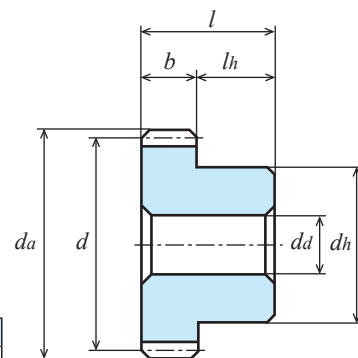
精度②	材質	圧力角	加工方法	歯面硬度	バックラッシュ①
JIS B 1702-1 N9 ~ N10 級	青 POM	20 度	切削	—	0.18 ~ 0.36

★本許容伝達動力表のテーブルはルイスの式を採用しております。単位換算方法は参考資料 P.20 をご確認ください。

★素材の特性上、経年変化、温度変化により寸法・精度の変化が起こります。

★青 POM の詳細につきましては P.22 をご覧ください。

①同品種、同材質、一対の噛合い時の理論値です。②製作時の精度となります。



B1形【一】

商品記号	歯数 <i>z</i>	基準円直径 <i>d</i>	歯先円直径 <i>da</i>	形	歯幅 <i>b</i>	穴径 <i>da</i>	ハブ外径 <i>dh</i>	ハブ長さ <i>lh</i>	全長 <i>l</i>	重量 <i>W(g)</i>
S3BP 12B - 3012	12	φ 36	φ 42	B1	30	φ12	φ 26	20	50	48.7
S3BP 13B - 3012	13	φ 39	φ 45	B1	30	φ12	φ 30	20	50	61.1
S3BP 14B - 3012	14	φ 42	φ 48	B1	30	φ12	φ 30	20	50	69.1
S3BP 15B - 3012	15	φ 45	φ 51	B1	30	φ12	φ 34	20	50	83.4
S3BP 16B - 3012	16	φ 48	φ 54	B1	30	φ12	φ 34	20	50	92.6
S3BP 18B - 3014	18	φ 54	φ 60	B1	30	φ14	φ 40	20	50	139.7
S3BP 20B - 3014	20	φ 60	φ 66	B1	30	φ14	φ 50	20	50	162.3
S3BP 22B - 3014	22	φ 66	φ 72	B1	30	φ14	φ 50	20	50	187.3
S3BP 24B - 3014	24	φ 72	φ 78	B1	30	φ14	φ 55	20	50	226.3
S3BP 25B - 3014	25	φ 75	φ 81	B1	30	φ14	φ 55	20	50	240.9
S3BP 26B - 3014	26	φ 78	φ 84	B1	30	φ14	φ 65	20	50	282.6
S3BP 28B - 3014	28	φ 84	φ 90	B1	30	φ14	φ 65	20	50	314.8
S3BP 30B - 3014	30	φ 90	φ 96	B1	30	φ14	φ 70	20	50	364.3
S3BP 32B - 3016	32	φ 96	φ102	B1	30	φ16	φ 70	20	50	398.0
S3BP 35B - 3016	35	φ105	φ111	B1	30	φ16	φ 80	20	50	491.1
S3BP 36B - 3016	36	φ108	φ114	B1	30	φ16	φ 80	20	50	512.3
S3BP 40B - 3018	40	φ120	φ126	B1	30	φ18	φ 95	20	50	657.3
S3BP 45B - 3018	45	φ135	φ141	B1	30	φ18	φ 95	20	50	1441.4
S3BP 48B - 3018	48	φ144	φ150	B1	30	φ18	φ110	20	50	1719.6
S3BP 50B - 3018	50	φ150	φ156	B1	30	φ18	φ110	20	50	1929.4

許容伝達動力表 曲げ強さ (W)

商品記号	回転速度 (min <sup>-1</sup> )						
	10	100	200	400	800	1,200	1,500
S3BP 12B - 3012	5.45	54.39	108.70	216.93	431.98	645.19	801.22
S3BP 13B - 3012	6.30	62.89	125.70	250.69	499.19	745.03	923.86
S3BP 14B - 3012	6.85	68.38	136.59	272.49	542.23	808.24	1000.62
S3BP 15B - 3012	7.33	73.26	146.32	291.85	580.54	863.60	1068.39
S3BP 16B - 3012	7.82	78.14	156.05	311.19	618.79	918.64	1135.66
S3BP 18B - 3014	8.80	87.89	175.49	349.84	695.13	1027.78	1268.73
S3BP 20B - 3014	9.78	97.63	194.92	388.43	771.16	1135.66	1399.82
S3BP 22B - 3014	10.35	103.24	206.18	410.89	815.87	1201.65	1480.98
S3BP 24B - 3014	11.73	117.12	233.73	465.44	918.69	1347.62	1649.49
S3BP 25B - 3014	12.22	121.99	243.43	484.66	955.16	1399.82	1709.58
S3BP 26B - 3014	12.84	128.12	255.51	508.82	1001.51	1465.93	1785.67
S3BP 28B - 3014	13.69	136.59	272.49	542.23	1063.88	1551.92	1885.69
S3BP 30B - 3014	14.67	146.32	291.85	580.54	1135.66	1649.49	1999.64
S3BP 32B - 3016	15.65	156.05	311.19	618.79	1206.88	1745.30	2110.03
S3BP 35B - 3016	17.11	170.63	340.19	676.07	1312.65	1885.69	2255.99
S3BP 36B - 3016	17.60	175.49	349.84	695.13	1347.62	1931.61	2302.67
S3BP 40B - 3018	19.56	194.92	388.43	771.16	1485.88	2110.03	2479.51
S3BP 45B - 3018	22.00	219.18	436.59	863.60	1649.49	2302.67	-
S3BP 48B - 3018	23.46	233.73	465.44	918.64	1745.30	2410.67	-
S3BP 50B - 3018	24.44	243.43	484.66	955.16	1808.19	2479.51	-



単位 : mm

精度②	材質	圧力角	加工方法	歯面硬度	バックラッシュ①
JIS B 1702-1 N9 ~ N10 級	白 POM	20 度	切削	—	0.02~0.06

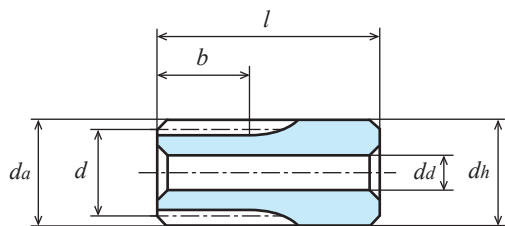
★ステンレス材質の波形スプリングピン付きです。波形スプリングピンの呼び径はφ1です。

★本許容伝達動力表のテーブルはルイスの式を採用しております。単位換算方法は参考資料 P.20 をご確認ください。

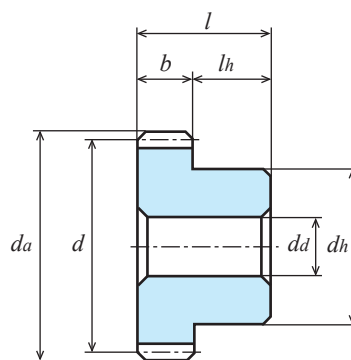
★素材の特性上、経年変化、温度変化により寸法・精度の変化が起こります。

①同材質一對の噛合い時の r 理論値です。②製作時の精度となります。

商品記号	歯数 <i>z</i>	基準円直径 <i>d</i>	歯先円直径 <i>da</i>	形	歯幅 <i>b</i>	穴径 <i>da</i>	ハブ外径 <i>dh</i>	ハブ長さ <i>lh</i>	全長 <i>l</i>	重量 <i>W(g)</i>
S50D 14K - 0803	14	φ 7	φ 8	K2	8	φ3	φ 9	10	18	1.15
S50D 15K - 0803	15	φ 7.5	φ 8.5	K2	8	φ3	φ 9	10	18	1.22
S50D 16K - 0803	16	φ 8	φ 9	K2	8	φ3	φ 9	10	18	1.29
S50D 18K - 0803	18	φ 9	φ10	K2	8	φ3	φ10	10	18	1.65
S50D 20B - 0303	20	φ10	φ11	B1	3	φ3	φ 8	5	8	0.61
S50D 24B - 0303	24	φ12	φ13	B1	3	φ3	φ 8	5	8	0.75
S50D 25B - 0303	25	φ12.5	φ13.5	B1	3	φ3	φ 8	5	8	0.79
S50D 28B - 0303	28	φ14	φ15	B1	3	φ3	φ 8	5	8	0.93
S50D 30B - 0303	30	φ15	φ16	B1	3	φ3	φ 8	5	8	0.97
S50D 32B - 0303	32	φ16	φ17	B1	3	φ3	φ 8	5	8	1.13
S50D 36B - 0303	36	φ18	φ19	B1	3	φ3	φ 8	5	8	1.35
S50D 40B - 0303	40	φ20	φ21	B1	3	φ3	φ10	5	8	1.81
S50D 45B - 0303	45	φ22.5	φ23.5	B1	3	φ3	φ10	5	8	2.17
S50D 50B - 0303	50	φ25	φ26	B1	3	φ3	φ10	5	8	2.56
S50D 56B - 0303	56	φ28	φ29	B1	3	φ3	φ10	5	8	3.09
S50D 60B - 0303	60	φ30	φ31	B1	3	φ3	φ10	5	8	3.40
S50D 64B - 0303	64	φ32	φ33	B1	3	φ3	φ10	5	8	3.90
S50D 70B - 0304	70	φ35	φ36	B1	3	φ4	φ12	5	8	4.70
S50D 72B - 0304	72	φ36	φ37	B1	3	φ4	φ12	5	8	4.99
S50D 80B - 0304	80	φ40	φ41	B1	3	φ4	φ12	5	8	6.01
S50D 90B - 0305	90	φ45	φ46	B1	3	φ5	φ14	5	8	7.64
S50D 100B - 0305	100	φ50	φ51	B1	3	φ5	φ14	5	8	9.22
S50D 120B - 0305	120	φ60	φ61	B1	3	φ5	φ14	5	8	12.90



K2形【一】



B1形【一】

許容伝達動力表 曲げ強さ (W)

商品記号	回転速度 (min <sup>-1</sup> )						
	10	100	200	400	800	1,200	1,500
S50D 14K - 0803	0.22	2.24	4.48	8.95	17.89	26.82	33.50
S50D 15K - 0803	0.24	2.40	4.80	9.59	19.17	28.73	35.88
S50D 16K - 0803	0.26	2.56	5.12	10.23	20.44	30.64	38.27
S50D 18K - 0803	0.29	2.88	5.76	11.51	22.99	34.45	43.03
S50D 20B - 0303	0.12	1.20	2.40	4.79	9.58	14.35	17.92
S50D 24B - 0303	0.17	1.74	3.48	6.96	13.90	20.82	25.99
S50D 25B - 0303	0.18	1.81	3.63	7.25	14.47	21.68	27.07
S50D 28B - 0303	0.20	2.03	4.06	8.12	16.21	24.27	30.30
S50D 30B - 0303	0.22	2.18	4.35	8.70	17.36	25.99	32.45
S50D 32B - 0303	0.23	2.32	4.64	9.27	18.51	27.71	34.59
S50D 36B - 0303	0.26	2.61	5.22	10.43	20.82	31.16	38.88
S50D 40B - 0303	0.29	2.90	5.80	11.59	23.12	34.59	43.16
S50D 45B - 0303	0.33	3.26	6.52	13.03	25.99	38.88	48.50
S50D 50B - 0303	0.36	3.63	7.25	14.47	28.86	43.16	53.83
S50D 56B - 0303	0.41	4.06	8.12	16.21	32.30	48.29	60.21
S50D 60B - 0303	0.44	4.35	8.70	17.36	34.59	51.70	64.45
S50D 64B - 0303	0.46	4.64	9.27	18.51	36.88	55.11	68.68
S50D 70B - 0304	0.51	5.08	10.14	20.24	40.31	60.21	74.86
S50D 72B - 0304	0.52	5.22	10.43	20.82	41.45	61.91	76.91
S50D 80B - 0304	0.58	5.80	11.59	23.12	46.01	68.68	85.07
S50D 90B - 0305	0.65	6.52	13.03	25.99	51.70	76.91	95.15
S50D 100B - 0305	0.73	7.25	14.47	28.86	57.38	85.07	105.11
S50D 120B - 0305	0.87	8.70	17.36	34.59	68.68	101.14	124.67



単位 : mm

精度②	材質	圧力角	加工方法	歯面硬度	バックラッシュ①
JIS B 1702-1 N9 ~ N10 級	白 POM	20 度	切削	—	0.02~0.06

★ステンレス材質の波形スプリングピン付きです。

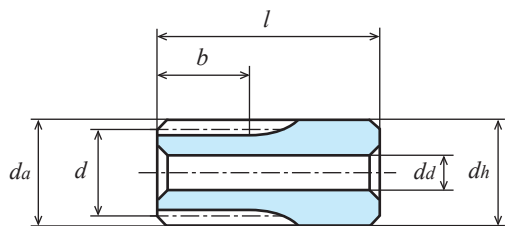
★波形スプリングピンの呼び径：歯数 14 ~ 64 は  $\phi 1$ 、歯数 70 ~ 100 は  $\phi 1.4$ 、歯数 120 は付いておりません。

★本許容伝達動力表のテーブルはルイスの式を採用しております。単位換算方法は参考資料 P. 20 をご確認ください。

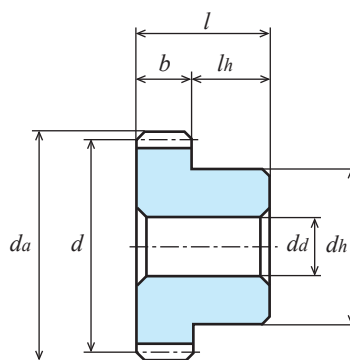
★素材の特性上、経年変化、温度変化により寸法・精度の変化が起こります。

①同品種、同材質、一對の噛合い時の理論値です。②製作時の精度となります。

商品記号	歯数 $z$	基準円直径 $d$	歯先円直径 $d_a$	形	歯幅 $b$	穴径 $d_a$	ハブ外径 $d_h$	ハブ長さ $l_h$	全長 $l$	重量 $W(g)$
S80D 14K - 0704	14	$\phi 11.2$	$\phi 12.8$	K2	7	$\phi 4$	$\phi 12.8$	13	20	3.0
S80D 15K - 0704	15	$\phi 12$	$\phi 13.6$	K2	7	$\phi 4$	$\phi 13.6$	13	20	3.4
S80D 16B - 0504	16	$\phi 12.8$	$\phi 14.4$	B1	5	$\phi 4$	$\phi 10$	9	14	1.7
S80D 18B - 0504	18	$\phi 14.4$	$\phi 16$	B1	5	$\phi 4$	$\phi 10$	9	14	1.9
S80D 20B - 0504	20	$\phi 16$	$\phi 17.6$	B1	5	$\phi 4$	$\phi 10$	9	14	2.2
S80D 22B - 0505	22	$\phi 17.6$	$\phi 19.2$	B1	5	$\phi 5$	$\phi 12.5$	9	14	2.9
S80D 24B - 0505	24	$\phi 19.2$	$\phi 20.8$	B1	5	$\phi 5$	$\phi 12.5$	9	14	3.2
S80D 25B - 0505	25	$\phi 20$	$\phi 21.6$	B1	5	$\phi 5$	$\phi 12.5$	9	14	3.4
S80D 28B - 0505	28	$\phi 22.4$	$\phi 24$	B1	5	$\phi 5$	$\phi 12.5$	9	14	4.0
S80D 30B - 0505	30	$\phi 24$	$\phi 25.6$	B1	5	$\phi 5$	$\phi 12.5$	9	14	4.4
S80D 32B - 0505	32	$\phi 25.6$	$\phi 27.2$	B1	5	$\phi 5$	$\phi 12.5$	9	14	4.8
S80D 36B - 0506	36	$\phi 28.8$	$\phi 30.4$	B1	5	$\phi 6$	$\phi 14$	9	14	6.0
S80D 40B - 0506	40	$\phi 32$	$\phi 33.6$	B1	5	$\phi 6$	$\phi 14$	9	14	7.1
S80D 45B - 0506	45	$\phi 36$	$\phi 37.6$	B1	5	$\phi 6$	$\phi 14$	9	14	8.6
S80D 48B - 0506	48	$\phi 38.4$	$\phi 40$	B1	5	$\phi 6$	$\phi 14$	9	14	9.6
S80D 50B - 0506	50	$\phi 40$	$\phi 41.6$	B1	5	$\phi 6$	$\phi 14$	9	14	10.3
S80D 56B - 0506	56	$\phi 44.8$	$\phi 46.4$	B1	5	$\phi 6$	$\phi 14$	9	14	12.6
S80D 60B - 0506	60	$\phi 48$	$\phi 49.6$	B1	5	$\phi 6$	$\phi 14$	9	14	14.2
S80D 64B - 0506	64	$\phi 51.2$	$\phi 52.8$	B1	5	$\phi 6$	$\phi 14$	9	14	15.9
S80D 70B - 0508	70	$\phi 56$	$\phi 57.6$	B1	5	$\phi 8$	$\phi 16$	9	14	19.0
S80D 72B - 0508	72	$\phi 57.6$	$\phi 59.2$	B1	5	$\phi 8$	$\phi 16$	9	14	20.1
S80D 80B - 0508	80	$\phi 64$	$\phi 65.6$	B1	5	$\phi 8$	$\phi 16$	9	14	24.2
S80D 90B - 0508	90	$\phi 72$	$\phi 73.6$	B1	5	$\phi 8$	$\phi 20$	9	14	31.7
S80D 100B - 0508	100	$\phi 80$	$\phi 81.6$	B1	5	$\phi 8$	$\phi 24$	9	14	40.2
S80D 120B - 0508	120	$\phi 96$	$\phi 97.6$	B1	5	$\phi 8$	$\phi 30$	9	14	59.0



K2形【一】



B1形【一】

許容伝達動力表 曲げ強さ (W)

商品記号	回転速度 (min <sup>-1</sup> )						
	10	100	200	400	800	1,200	1,500
S80D 14K - 0704	0.50	5.02	10.03	20.05	40.04	59.98	74.90
S80D 15K - 0704	0.54	5.37	10.75	21.48	42.89	64.24	80.22
S80D 16B - 0504	0.41	4.10	8.19	16.36	32.67	48.93	61.10
S80D 18B - 0504	0.46	4.61	9.21	18.40	36.74	55.02	68.68
S80D 20B - 0504	0.51	5.12	10.23	20.44	40.81	61.10	76.26
S80D 22B - 0505	0.56	5.63	11.25	22.48	44.87	67.17	83.83
S80D 24B - 0505	0.61	6.14	12.28	24.52	48.93	73.23	91.38
S80D 25B - 0505	0.64	6.40	12.79	25.54	50.96	76.26	95.15
S80D 28B - 0505	0.72	7.16	14.32	28.60	57.05	85.34	106.46
S80D 30B - 0505	0.77	7.68	15.34	30.64	61.10	91.38	113.98
S80D 32B - 0505	0.82	8.19	16.36	32.67	65.14	97.41	121.49
S80D 36B - 0506	0.92	9.21	18.40	36.74	73.23	109.47	136.47
S80D 40B - 0506	1.02	10.23	20.44	40.81	81.30	121.49	151.40
S80D 45B - 0506	1.15	11.51	22.99	45.89	91.38	136.47	169.55
S80D 48B - 0506	1.23	12.28	24.52	48.93	97.41	145.44	180.36
S80D 50B - 0506	1.28	12.79	25.54	50.96	101.44	151.40	187.53
S80D 56B - 0506	1.43	14.32	28.60	57.05	113.48	168.83	208.87
S80D 60B - 0506	1.54	15.34	30.64	61.10	121.49	180.36	222.96
S80D 64B - 0506	1.64	16.36	32.67	65.14	129.49	191.81	236.94
S80D 70B - 0508	1.79	17.89	35.73	71.21	141.46	208.87	257.71
S80D 72B - 0508	1.84	18.40	36.74	73.23	145.44	214.52	264.58
S80D 80B - 0508	2.05	20.44	40.81	81.30	161.10	236.94	291.72
S80D 90B - 0508	2.30	22.99	45.89	91.38	180.36	264.58	323.84
S80D 100B - 0508	2.56	25.54	50.96	101.44	199.41	291.72	355.00
S80D 120B - 0508	3.07	30.64	61.10	121.49	236.94	342.65	414.26



単位 : mm

精度②	材質	圧力角	加工方法	歯面硬度	バックラッシュ①
JIS B 1702-1 N9 ~ N10 級	白 POM	20 度	切削	—	0.02~0.06

★ステンレス材質の波形スプリングピン付きです。

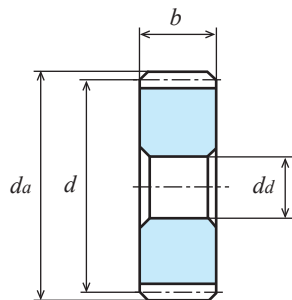
★波形スプリングピンの呼び径：歯数 12 ~ 18 はφ 1、歯数 20 ~ 80 はφ 1.4、歯数 90 ~ 120 は付いておりません。

★本許容伝達動力表のテーブルはルイスの式を採用しております。単位換算法は参考資料 P. 20 をご確認ください。

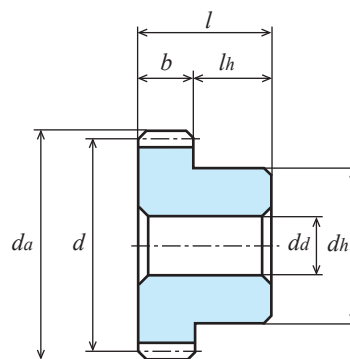
★素材の特性上、経年変化、温度変化により寸法・精度の変化が起こります。

①同品種、同材質、一對の噛合い時の理論値です。②製作時の精度となります。

商品記号	歯数 <i>z</i>	基準円直径 <i>d</i>	歯先円直径 <i>da</i>	形	歯幅 <i>b</i>	穴径 <i>da</i>	ハブ外径 <i>dh</i>	ハブ長さ <i>lh</i>	全長 <i>l</i>	重量 <i>W(g)</i>
S1D 12A - 1206	12	φ 12	φ 14	A1	12	φ6	-	-	12	1.4
S1D 14A - 1206	14	φ 14	φ 16	A1	12	φ6	-	-	12	2.1
S1D 15A - 1206	15	φ 15	φ 17	A1	12	φ6	-	-	12	2.5
S1D 16A - 1206	16	φ 16	φ 18	A1	12	φ6	-	-	12	2.9
S1D 17B - 0806	17	φ 17	φ 19	B1	8	φ6	φ14	8	16	3.7
S1D 18B - 0808	18	φ 18	φ 20	B1	8	φ8	φ15	8	16	3.7
S1D 20B - 0808	20	φ 20	φ 22	B1	8	φ8	φ16	8	16	4.7
S1D 22B - 0808	22	φ 22	φ 24	B1	8	φ8	φ18	8	16	6.0
S1D 23B - 0808	23	φ 23	φ 25	B1	8	φ8	φ18	8	16	6.4
S1D 24B - 0808	24	φ 24	φ 26	B1	8	φ8	φ18	8	16	6.8
S1D 25B - 0808	25	φ 25	φ 27	B1	8	φ8	φ18	8	16	7.3
S1D 26B - 0808	26	φ 26	φ 28	B1	8	φ8	φ20	8	16	8.4
S1D 28B - 0808	28	φ 28	φ 30	B1	8	φ8	φ20	8	16	9.4
S1D 30B - 0808	30	φ 30	φ 32	B1	8	φ8	φ20	8	16	10.4
S1D 32B - 0608	32	φ 32	φ 34	B1	6	φ8	φ20	8	14	9.4
S1D 34B - 0608	34	φ 34	φ 36	B1	6	φ8	φ20	8	14	10.2
S1D 35B - 0608	35	φ 35	φ 37	B1	6	φ8	φ20	8	14	10.7
S1D 36B - 0608	36	φ 36	φ 38	B1	6	φ8	φ20	8	14	11.2
S1D 40B - 0608	40	φ 40	φ 42	B1	6	φ8	φ20	8	14	13.2
S1D 42B - 0608	42	φ 42	φ 44	B1	6	φ8	φ20	8	14	14.3
S1D 44B - 0608	44	φ 44	φ 46	B1	6	φ8	φ20	8	14	15.4
S1D 45B - 0608	45	φ 45	φ 47	B1	6	φ8	φ20	8	14	16.0
S1D 48B - 0608	48	φ 48	φ 50	B1	6	φ8	φ20	8	14	17.9
S1D 50B - 0608	50	φ 50	φ 52	B1	6	φ8	φ20	8	14	19.2
S1D 52B - 0608	52	φ 52	φ 54	B1	6	φ8	φ20	8	14	20.5
S1D 55B - 0608	55	φ 55	φ 57	B1	6	φ8	φ20	8	14	22.7
S1D 56B - 0608	56	φ 56	φ 58	B1	6	φ8	φ20	8	14	23.4
S1D 60B - 0608	60	φ 60	φ 62	B1	6	φ8	φ20	8	14	26.5
S1D 64B - 0608	64	φ 64	φ 66	B1	6	φ8	φ20	8	14	29.8
S1D 70B - 0608	70	φ 70	φ 72	B1	6	φ8	φ20	8	14	35.1
S1D 72B - 0608	72	φ 72	φ 74	B1	6	φ8	φ20	8	14	37.0
S1D 80B - 0608	80	φ 80	φ 82	B1	6	φ8	φ20	8	14	45.1
S1D 90B - 0608	90	φ 90	φ 92	B1	6	φ8	φ30	8	14	60.8
S1D 100B - 0608	100	φ100	φ102	B1	6	φ8	φ30	8	14	73.4
S1D 120B - 0608	120	φ120	φ122	B1	6	φ8	φ30	8	14	102.7



A1形【-】



B1形【-】

許容伝達動力表 曲げ強さ (W)

商品記号	回転速度 (min <sup>-1</sup> )						
	10	100	200	400	800	1,200	1,500
S1D 12A - 1206	0.88	8.82	17.64	35.25	70.40	105.44	131.66
S1D 14A - 1206	1.03	10.29	20.57	41.11	82.09	122.93	153.47
S1D 15A - 1206	1.10	11.03	22.04	44.05	87.93	131.66	164.35
S1D 16A - 1206	1.18	11.76	23.51	46.98	93.77	140.39	175.23
S1D 17B - 0806	0.83	8.33	16.65	33.27	66.41	99.41	124.07
S1D 18B - 0808	0.88	8.82	17.63	35.22	70.30	105.22	131.31
S1D 20B - 0808	0.98	9.80	19.59	39.13	78.07	116.82	145.76
S1D 22B - 0808	1.08	10.78	21.54	43.03	85.83	128.41	160.19
S1D 23B - 0808	1.13	11.27	22.52	44.98	89.71	134.20	167.40
S1D 24B - 0808	1.18	11.76	23.50	46.93	93.59	139.98	174.60
S1D 25B - 0808	1.23	12.25	24.48	48.88	97.47	145.76	181.79
S1D 26B - 0808	1.27	12.74	25.45	50.83	101.34	151.54	188.98
S1D 28B - 0808	1.37	13.72	27.41	54.73	109.09	163.08	203.33
S1D 30B - 0808	1.47	14.70	29.36	58.62	116.82	174.60	217.65
S1D 32B - 0608	2.10	20.97	41.90	83.65	166.65	249.01	310.33
S1D 34B - 0608	2.23	22.28	44.52	88.85	176.98	264.39	328.97
S1D 35B - 0608	2.30	22.94	45.82	91.46	182.14	272.06	338.26
S1D 36B - 0608	2.36	23.59	47.13	94.06	187.30	279.73	347.53
S1D 38B - 0608	2.49	24.90	49.74	99.26	197.61	295.06	366.00
S1D 40B - 0608	2.62	26.21	52.36	104.46	207.91	310.33	384.38
S1D 42B - 0608	2.75	27.52	54.97	109.66	218.20	325.25	402.67
S1D 44B - 0608	2.89	28.83	57.58	114.85	228.48	340.12	420.87
S1D 45B - 0608	2.9	28.92	57.76	115.21	229.17	340.98	421.74
S1D 48B - 0608	3.15	31.44	62.80	125.23	249.01	369.68	457.01
S1D 50B - 0608	3.28	32.75	65.40	130.42	259.26	384.38	474.95
S1D 52B - 0608	3.41	34.06	68.01	135.60	269.50	399.02	492.80
S1D 55B - 0608	3.61	36.02	71.92	143.37	284.84	420.87	519.41
S1D 56B - 0608	3.67	36.68	73.23	145.96	289.95	428.13	528.23
S1D 60B - 0608	3.94	39.29	78.44	156.31	310.33	457.01	563.31
S1D 64B - 0608	4.20	41.92	83.65	166.65	330.21	485.67	597.95
S1D 70B - 0608	4.59	45.82	91.46	182.14	359.85	528.23	647.51
S1D 72B - 0608	4.72	47.13	94.06	187.30	369.68	542.31	663.79
S1D 80B - 0608	5.25	52.36	104.46	207.91	408.74	597.95	727.65
S1D 90B - 0608	5.90	58.88	117.45	233.62	457.01	663.79	804.69
S1D 100B - 0608	6.56	65.40	130.42	259.26	504.65	727.65	875.66
S1D 120B - 0608	7.87	78.44	156.31	310.33	597.95	849.11	997.80



単位 : mm

精度②	材質	圧力角	加工方法	歯面硬度	バックラッシ①
JIS B 1702-1 N9 ~ N10 級	白 POM	20 度	切削	—	0.02~0.06

★【\*】にはねじ穴が2カ所、セットスクリーンが2個付いております。

★本許容伝達動力表のテーブルはルイスの式を採用しております。単位換算方法は参考資料 P.20 をご確認ください。

★素材の特性上、経年変化、温度変化により寸法・精度の変化が起こります。

①同品種、同材質、一對の噛合い時の理論値です。②製作時の精度となります。

商品記号	歯数 <i>z</i>	基準円直径 <i>d</i>	歯先円直径 <i>d<sub>a</sub></i>	形	歯幅 <i>b</i>	穴径 <i>d<sub>a</sub></i>	ハブ外径 <i>d<sub>h</sub></i>	ハブ長さ <i>l<sub>h</sub></i>	全長 <i>l</i>	ねじ		重量 <i>W(g)</i>
										2-M(120°)	<i>l<sub>s</sub></i>	
S50D 14K * 0803	14	φ 7	φ 8	K2	8	φ3	φ 9	10	18	2-M3	3	1.10
S50D 15K * 0803	15	φ 7.5	φ 8.5	K2	8	φ3	φ 9	10	18	2-M3	3	1.17
S50D 18K * 0803	18	φ 9	φ 10	K2	8	φ3	φ 10	10	18	2-M3	3	1.59
S50D 20B * 0303	20	φ 10	φ 11	B1	3	φ3	φ 8	5	8	2-M3	3	0.57
S50D 24B * 0303	24	φ 12	φ 13	B1	3	φ3	φ 10	5	8	2-M3	3	0.90
S50D 30B * 0303	30	φ 15	φ 16	B1	3	φ3	φ 12	5	8	2-M3	3	1.39
S50D 32B * 0303	32	φ 16	φ 17	B1	3	φ3	φ 14	5	8	2-M3	3	1.77
S50D 36B * 0303	36	φ 18	φ 19	B1	3	φ3	φ 15	5	8	2-M3	3	2.15
S50D 40B * 0303	40	φ 20	φ 21	B1	3	φ3	φ 15	5	8	2-M3	3	2.40
S50D 45B * 0303	45	φ 22.5	φ 23.5	B1	3	φ3	φ 15	5	8	2-M3	3	2.75
S50D 50B * 0303	50	φ 25	φ 26	B1	3	φ3	φ 15	5	8	2-M3	3	3.15
S50D 56B * 0303	56	φ 28	φ 29	B1	3	φ3	φ 15	5	8	2-M3	3	3.67
S50D 60B * 0303	60	φ 30	φ 31	B1	3	φ3	φ 15	5	8	2-M3	3	4.06
S50D 64B * 0303	64	φ 32	φ 33	B1	3	φ3	φ 15	5	8	2-M3	3	4.47
S50D 70B * 0304	70	φ 35	φ 36	B1	3	φ 4	φ 16	5	8	2-M3	3	5.25
S50D 72B * 0304	72	φ 36	φ 37	B1	3	φ 4	φ 16	5	8	2-M3	3	5.48
S50D 80B * 0304	80	φ 40	φ 41	B1	3	φ 4	φ 16	5	8	2-M3	3	6.49
S50D 90B * 0305	90	φ 45	φ 46	B1	3	φ 5	φ 18	5	8	2-M3	3	8.20
S50D 100B * 0305	100	φ 50	φ 51	B1	3	φ 5	φ 18	5	8	2-M3	3	9.77
S50D 120B * 0305	120	φ 60	φ 61	B1	3	φ 5	φ 18	5	8	2-M3	3	13.43

目次

インフォメーション

ギヤボックス

ノーバックラッシギヤ

平歯車

ラック

ヘリカル・スクリーユギヤ

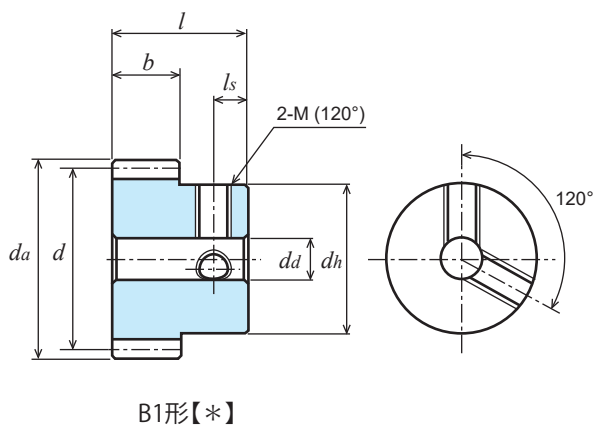
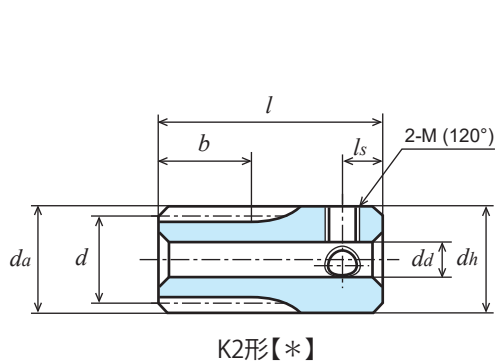
マイタギヤ

ベベルギヤ

ウォーム、ウォームホイール

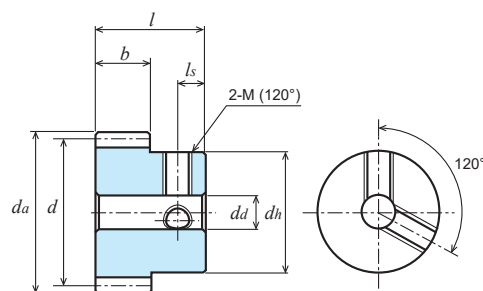
参考資料





許容伝達動力表 曲げ強さ (W)

商品記号	回転速度 (min <sup>-1</sup> )						
	10	100	200	400	800	1,200	1,500
S50D 14K * 0803	0.22	2.24	4.48	8.95	17.89	26.82	33.50
S50D 15K * 0803	0.24	2.40	4.80	9.59	19.17	28.73	35.88
S50D 18K * 0803	0.29	2.88	5.76	11.51	22.99	34.45	43.03
S50D 20B * 0303	0.12	1.20	2.40	4.79	9.58	14.35	17.92
S50D 24B * 0303	0.17	1.74	3.48	6.96	13.90	20.82	25.99
S50D 30B * 0303	0.22	2.18	4.35	8.70	17.36	25.99	32.45
S50D 32B * 0303	0.23	2.32	4.64	9.27	18.51	27.71	34.59
S50D 36B * 0303	0.26	2.61	5.22	10.43	20.82	31.16	38.88
S50D 40B * 0303	0.29	2.90	5.80	11.59	23.12	34.59	43.16
S50D 45B * 0303	0.33	3.26	6.52	13.03	25.99	38.88	48.50
S50D 50B * 0303	0.36	3.63	7.25	14.47	28.86	43.16	53.83
S50D 56B * 0303	0.41	4.06	8.12	16.21	32.30	48.29	60.21
S50D 60B * 0303	0.44	4.35	8.70	17.36	34.59	51.70	64.45
S50D 64B * 0303	0.46	4.64	9.27	18.51	36.88	55.11	68.68
S50D 70B * 0304	0.51	5.08	10.14	20.24	40.31	60.21	74.86
S50D 72B * 0304	0.52	5.22	10.43	20.82	41.45	61.91	76.91
S50D 80B * 0304	0.58	5.80	11.59	23.12	46.01	68.68	85.07
S50D 90B * 0305	0.65	6.52	13.03	25.99	51.70	76.91	95.15
S50D 100B * 0305	0.73	7.25	14.47	28.86	57.38	85.07	105.11
S50D 120B * 0305	0.87	8.70	17.36	34.59	68.68	101.14	124.67



単位 : mm

精度②	材質	圧力角	加工方法	歯面硬度	バックラッシ①
JIS B 1702-1 N9 ~ N10 級	白 POM	20 度	切削	—	0.06~0.12

B1形【\*】

★【\*】にはねじ穴が2カ所、セットスクリーが2個付いております。

★本許容伝達動力表のテーブルはルイスの式を採用しております。単位換算方法は参考資料 P.20 をご確認ください。

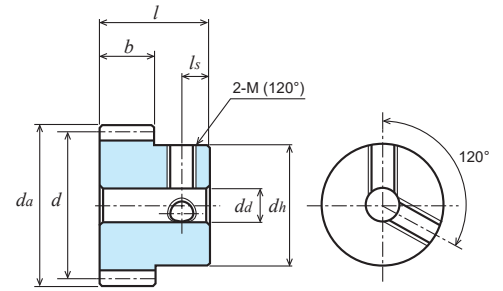
★素材の特性上、経年変化、温度変化により寸法・精度の変化が起こります。

①同品種、同材質、一対の噛合い時の理論値です。②製作時の精度となります。

商品記号	歯数 <i>z</i>	基準円直径 <i>d</i>	歯先円直径 <i>da</i>	形	歯幅 <i>b</i>	穴径 <i>da</i>	ハブ外径 <i>dh</i>	ハブ長さ <i>lh</i>	全長 <i>l</i>	ねじ		重量 <i>W(g)</i>
										2-M(120°)	<i>ls</i>	
<b>S80D 16B * 0503</b>	16	φ12.8	φ14.4	B1	5	φ3	φ10	7	12	2-M3	4	1.5
<b>S80D 20B * 0503</b>	20	φ16	φ17.6	B1	5	φ3	φ12	7	12	2-M3	4	2.4
<b>S80D 25B * 0503</b>	25	φ20	φ21.6	B1	5	φ3	φ16	7	12	2-M3	4	4.0
<b>S80D 28B * 0503</b>	28	φ22.4	φ24	B1	5	φ3	φ20	7	12	2-M3	4	5.7
<b>S80D 30B * 0503</b>	30	φ24	φ25.6	B1	5	φ3	φ20	7	12	2-M3	4	6.1
<b>S80D 32B * 0503</b>	32	φ25.6	φ27.2	B1	5	φ3	φ20	7	12	2-M3	4	6.6
<b>S80D 36B * 0504</b>	36	φ28.8	φ30.4	B1	5	φ4	φ22	7	12	2-M4	4	8.1
<b>S80D 40B * 0504</b>	40	φ32	φ33.6	B1	5	φ4	φ22	7	12	2-M4	4	9.2
<b>S80D 60B * 0504</b>	60	φ48	φ49.6	B1	5	φ4	φ22	7	12	2-M4	4	16.3

## 許容伝達動力表 曲げ強さ (W)

商品記号	回転速度 (min <sup>-1</sup> )						
	10	100	200	400	800	1,200	1,500
<b>S80D 16B * 0503</b>	0.41	4.10	8.19	16.36	32.67	48.93	61.10
<b>S80D 20B * 0503</b>	0.51	5.12	10.23	20.44	40.81	61.10	76.26
<b>S80D 25B * 0503</b>	0.64	6.40	12.79	25.54	50.96	76.26	95.15
<b>S80D 28B * 0503</b>	0.72	7.16	14.32	28.60	57.05	85.34	106.46
<b>S80D 30B * 0503</b>	0.77	7.68	15.34	30.64	61.10	91.38	113.98
<b>S80D 32B * 0503</b>	0.82	8.19	16.36	32.67	65.14	97.41	121.49
<b>S80D 36B * 0504</b>	0.92	9.21	18.40	36.74	73.23	109.47	136.47
<b>S80D 40B * 0504</b>	1.02	10.23	20.44	40.81	81.30	121.49	151.40
<b>S80D 60B * 0504</b>	1.54	15.34	30.64	61.10	121.49	180.36	222.96



B1形【\*】

単位 : mm

精度②	材質	圧力角	加工方法	歯面硬度	バックラッシュ①
JIS B 1702-1 N9~N10級	白POM	20度	切削	—	0.06~0.12

★【\*】にはねじ穴が2カ所、セットスクリーが2個付いております。

★本許容伝達動力表のテーブルはルイスの式を採用しております。単位換算方法は参考資料 P.20 をご確認ください。

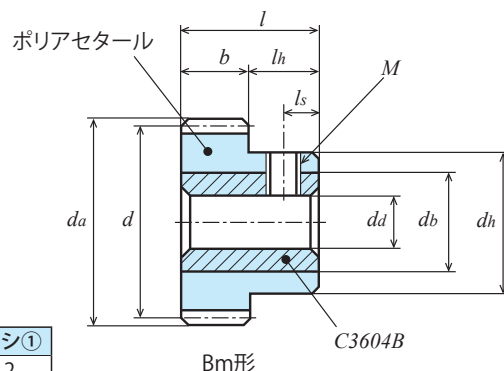
★素材の特性上、経年変化、温度変化により寸法・精度の変化が起こります。

①同品種、同材質、一対の噛合い時の理論値です。②製作時の精度となります。

商品記号	歯数 z	基準円直径 d	歯先円直径 da	形	歯幅 b	穴径 da	ハブ外径 dh	ハブ長さ lh	全長 l	ねじ		重量 W(g)
										2-M(120°)	ls	
S1D 17B * 0804	17	φ 17	φ 19	B1	8	φ4	φ14	8	16	2-M4	4	4.0
S1D 18B * 0804	18	φ 18	φ 20	B1	8	φ4	φ15	8	16	2-M4	4	4.5
S1D 20B * 0805	20	φ 20	φ 22	B1	8	φ5	φ16	8	16	2-M4	4	5.3
S1D 24B * 0805	24	φ 24	φ 26	B1	8	φ5	φ20	8	16	2-M4	4	8.2
S1D 25B * 0805	25	φ 25	φ 27	B1	8	φ5	φ22	8	16	2-M4	4	9.3
S1D 26B * 0805	26	φ 26	φ 28	B1	8	φ5	φ22	8	16	2-M4	4	9.8
S1D 30B * 0805	30	φ 30	φ 32	B1	8	φ5	φ24	8	16	2-M4	4	12.6
S1D 32B * 0605	32	φ 32	φ 34	B1	6	φ5	φ24	8	14	2-M4	4	11.5
S1D 36B * 0605	36	φ 36	φ 38	B1	6	φ5	φ24	8	14	2-M4	4	13.3
S1D 38B * 0605	38	φ 38	φ 40	B1	6	φ5	φ24	8	14	2-M4	4	14.3
S1D 40B * 0605	40	φ 40	φ 42	B1	6	φ5	φ24	8	14	2-M4	4	15.3
S1D 48B * 0605	48	φ 48	φ 50	B1	6	φ5	φ24	8	14	2-M4	4	20.0
S1D 50B * 0605	50	φ 50	φ 52	B1	6	φ5	φ24	8	14	2-M4	4	21.3
S1D 60B * 0605	60	φ 60	φ 62	B1	6	φ5	φ24	8	14	2-M4	4	28.6
S1D 64B * 0605	64	φ 64	φ 66	B1	6	φ5	φ24	8	14	2-M4	4	31.9
S1D 72B * 0605	72	φ 72	φ 74	B1	6	φ5	φ24	8	14	2-M4	4	39.1
S1D 80B * 0605	80	φ 80	φ 82	B1	6	φ5	φ24	8	14	2-M4	4	47.2

許容伝達動力表 曲げ強さ (W)

商品記号	回転速度 (min <sup>-1</sup> )						
	10	100	200	400	800	1,200	1,500
S1D 17B * 0804	0.83	8.33	16.65	33.27	66.41	99.41	124.07
S1D 18B * 0804	0.88	8.82	17.63	35.22	70.30	105.22	131.31
S1D 20B * 0805	0.98	9.80	19.59	39.13	78.07	116.82	145.76
S1D 24B * 0805	1.18	11.76	23.50	46.93	93.59	139.98	174.60
S1D 25B * 0805	1.23	12.25	24.48	48.88	97.47	145.76	181.79
S1D 26B * 0805	1.27	12.74	25.45	50.83	101.34	151.54	188.98
S1D 30B * 0805	1.47	14.70	29.36	58.62	116.82	174.60	217.65
S1D 32B * 0605	2.10	20.97	41.90	83.65	166.65	249.01	310.33
S1D 36B * 0605	2.36	23.59	47.13	94.06	187.30	279.73	347.53
S1D 38B * 0605	2.49	24.90	49.74	99.26	197.61	295.06	366.00
S1D 40B * 0605	2.62	26.21	52.36	104.46	207.91	310.33	384.38
S1D 48B * 0605	3.15	31.44	62.80	125.23	249.01	369.68	457.01
S1D 50B * 0605	3.28	32.75	65.40	130.42	259.26	384.38	474.95
S1D 60B * 0605	3.94	39.29	78.44	156.31	310.33	457.01	563.31
S1D 64B * 0605	4.20	41.92	83.65	166.65	330.21	485.67	597.95
S1D 72B * 0605	4.72	47.13	94.06	187.30	369.68	542.31	663.79
S1D 80B * 0605	5.25	52.36	104.46	207.91	408.74	597.95	727.65



単位 : mm

精度②	材質	圧力角	加工方法	歯面硬度	バックラッシュ①
JIS B 1702-1 N9~N10級	白POM・C3604B	20度	切削	—	0.06~0.12

★穴径の部分に黄銅ブッシュが入っています。【+】にはねじ穴とセットスクリーンが付いております。

★本許容伝達動力表のテーブルはルイスの式を採用しております。単位換算方法は参考資料 P. 20 をご確認ください。

★素材の特性上、経年変化、温度変化により寸法・精度の変化が起こります。

①同品種、同材質、一對の噛合い時の理論値です。②製作時の精度となります。

商品記号	歯数 z	基準円直径 d	歯先円直径 da	形	歯幅 b	穴径 da(H8)	ハブ外径 dh	ハブ長さ lh	全長 l	ねじ		ブッシュ外径 db	重量 W(g)
										M	ls		
S1DB 20B + 1008	20	φ 20	φ 22	Bm	10	φ 8	φ 16	10	20	M4	4	φ 12	16.8
S1DB 24B + 1008	24	φ 24	φ 26	Bm	10	φ 8	φ 20	10	20	M4	4	φ 12	17.5
S1DB 25B + 1008	25	φ 25	φ 27	Bm	10	φ 8	φ 20	10	20	M4	4	φ 12	18.0
S1DB 28B + 1010	28	φ 28	φ 30	Bm	10	φ 10	φ 24	10	20	M4	4	φ 16	35.0
S1DB 30B + 1010	30	φ 30	φ 32	Bm	10	φ 10	φ 24	10	20	M4	4	φ 16	36.4
S1DB 32B + 1010	32	φ 32	φ 34	Bm	10	φ 10	φ 24	10	20	M4	4	φ 16	37.8
S1DB 36B + 1010	36	φ 36	φ 38	Bm	10	φ 10	φ 30	10	20	M4	4	φ 16	38.0
S1DB 40B + 1010	40	φ 40	φ 42	Bm	10	φ 10	φ 30	10	20	M4	4	φ 16	41.4
S1DB 45B + 1010	45	φ 45	φ 47	Bm	10	φ 10	φ 30	10	20	M4	4	φ 16	46.1
S1DB 48B + 1010	48	φ 48	φ 50	Bm	10	φ 10	φ 30	10	20	M4	4	φ 16	49.2
S1DB 50B + 1010	50	φ 50	φ 52	Bm	10	φ 10	φ 30	10	20	M4	4	φ 16	51.4
S1DB 60B + 1010	60	φ 60	φ 62	Bm	10	φ 10	φ 30	10	20	M4	4	φ 16	63.7
S1DB 70B + 1010	70	φ 70	φ 72	Bm	10	φ 10	φ 30	10	20	M4	4	φ 16	78.2
S1DB 80B + 1010	80	φ 80	φ 82	Bm	10	φ 10	φ 30	10	20	M4	4	φ 16	94.9
S1DB 90B + 1010	90	φ 90	φ 92	Bm	10	φ 10	φ 30	10	20	M4	4	φ 16	113.9
S1DB 100B + 1010	100	φ 100	φ 102	Bm	10	φ 10	φ 30	10	20	M4	4	φ 16	135.1
S1DB 120B + 1010	120	φ 120	φ 122	Bm	10	φ 10	φ 30	10	20	M4	4	φ 16	184.1

許容伝達動力表 曲げ強さ (W)

商品記号	回転速度 (min <sup>-1</sup> )						
	10	100	200	400	800	1,200	1,500
S1DB 20B + 1008	1.61	16.08	32.14	64.20	128.08	191.66	239.15
S1DB 24B + 1008	1.93	19.29	38.55	77.00	153.55	229.66	286.46
S1DB 25B + 1008	2.01	20.09	40.16	80.20	159.91	239.15	298.26
S1DB 28B + 1010	2.25	22.50	44.97	89.79	178.97	267.55	333.59
S1DB 30B + 1010	2.41	24.11	48.18	96.18	191.66	286.46	357.10
S1DB 32B + 1010	2.57	25.72	51.38	102.57	204.34	305.33	380.51
S1DB 36B + 1010	2.90	28.93	57.79	115.33	229.66	343.00	426.13
S1DB 40B + 1010	3.22	32.14	64.20	128.08	254.94	380.51	471.31
S1DB 45B + 1010	3.62	36.15	72.20	144.01	286.46	426.13	527.17
S1DB 48B + 1010	3.86	38.55	77.00	153.55	305.33	453.29	560.37
S1DB 50B + 1010	4.02	40.16	80.20	159.91	317.90	471.31	582.37
S1DB 60B + 1010	4.83	48.18	96.18	191.66	380.51	560.37	690.72
S1DB 70B + 1010	5.63	56.19	112.14	223.34	441.23	647.70	793.96
S1DB 80B + 1010	6.43	64.20	128.08	254.94	501.19	733.18	892.22
S1DB 90B + 1010	7.24	72.20	144.01	286.46	560.37	813.91	986.69
S1DB 100B + 1010	8.04	80.20	159.91	317.90	618.78	892.22	1,073.70
S1DB 120B + 1010	9.65	96.18	191.66	380.51	733.18	1,041.15	1,223.46