

ベベルギヤ

BG シリーズ
B シリーズ



※外観はイメージです。

商品記号の読み方

BG 1.5 S 20 L 30 R - 8 H

歯車の種類	モジュール	材質	歯数	歯すじ形状	相手歯車歯数	相手歯車歯すじ形状	穴仕上	位置決距離	穴径	歯部処理
BG: 歯研スパイラルベベルギヤ B: ベベルギヤ	m: 0.5, 0.8 1.0, 1.5 2.0, 2.5 3.0, 4.0	BG S: SCM440 B S: S45C SU: SUS304 B: 黄銅	Z: 15 18 20 30 36 40 45 1: 1.5 (z: 20 30) 1: 2 (z: 20 40) (z: 18 36) 1: 3 (z: 15 45)	R: スパイラル 右ねじれ L: スパイラル 左ねじれ	Z: 15 20 30 36 40 45 1: 1.5 (z: 20 30) 1: 2 (z: 20 40) (z: 18 36) 1: 3 (z: 15 45)	R: スパイラル 右ねじれ L: スパイラル 左ねじれ	BG: 【-】: 研削加工 B: 【-】: 旋削加工 ネジ穴付 【*】: 旋削加工 ネジ穴付 【#】: 旋削加工 キー溝、 ネジ穴付	単位: ミリメートル	単位: ミリメートル	歯部高周波焼入済

ベベルギヤ インフォメーション

1. ベベルギヤの特徴と選定の注意点

ベベルギヤは歯数比があるため歯数やモジュールが同じでもマイタギヤ $u=1:1$ としてのご使用はできません。設計時に歯数比に合ったピッチ角や軸角を決めております。ギヤとピニオンを対にして設計・製造するため、かみ合わせるペアを正しく選定する必要があります。

例：歯数比(ピニオン軸 P:ギヤ軸 G)が 1:2 で設計した歯車と 1:3 で設計した歯車は同じモジュールでもかみあいません。詳しくは、下記表をご確認ください。

歯数比 (P : G)	マイタギヤ	ベベルギヤ		
	1 : 1	1 : 1.5	1 : 2	1 : 3
ピッチ角	45°	ピニオン 33° 41'	ピニオン 26° 34'	ピニオン 18° 26'
		ギヤ 56° 19'	ギヤ 63° 26'	ギヤ 71° 34'
軸角	90°			

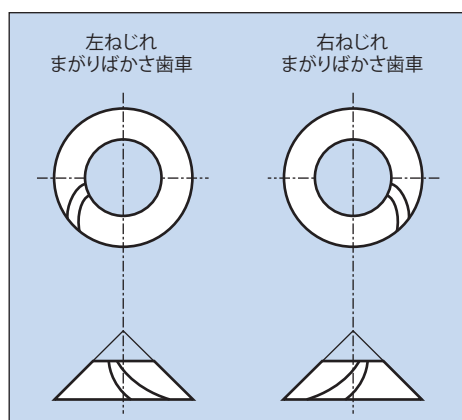
※設計・製作時にピッチ角などが歯数比ごとに異なります。

2. ストレートベベルギヤとスパイラルベベルギヤの違い

	歯すじ	歯面研磨	高速回転	ピッチ円周速 ※	かみ合い率	回転の円滑	スラスト
ストレートベベルギヤ	直線形	不可	○	5.5m/s 未満	低	○	小
スパイラルベベルギヤ	曲線形	可	◎	5.5m/s 以上 15m/s 以上の場合は 歯研品を使用してください。	高	◎	大

$$\text{※周速度 [m/s]} = \frac{\pi \times \text{ピッチ円直径 [mm]} \times \text{回転数 [min-1]}}{1000 \times 60}$$

スパイラルベベルギヤ：①かみ合い率が高く、静粛性能が期待できます。
②ねじれ方向が右のものと左のものを組み合わせてください。



左ねじれ



右ねじれ

3. 組立時の注意点

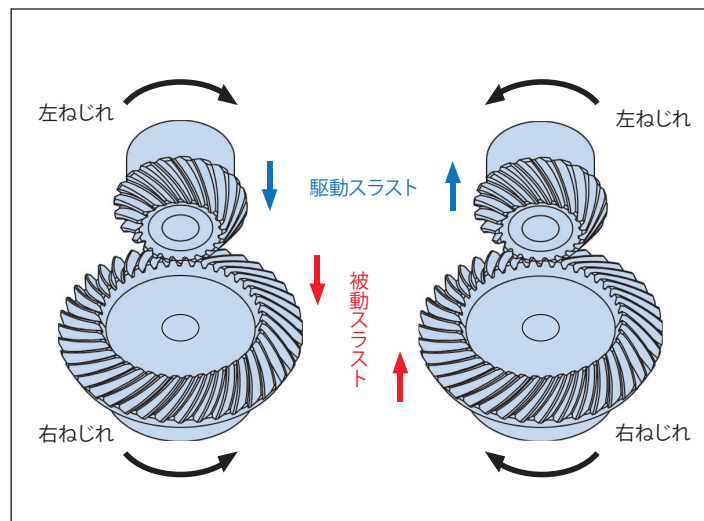
1) 取付方法

ベベルギヤの場合、特に注意することは、その取り付け方法です。多くの場合、ベベルギヤの軸受は片持ちとなりますから、荷重を受けると軸がたわみ易い欠点があります。それにより歯当りが片当たりとなって悪くなります。歯車軸及び軸受は十分に頑丈にして、歯車の近くに軸受を設けるようにしてください。組立の際にベベルギヤを軸方向に調整出来るようにして、ハブの端面にシムを入れると歯当りの調整が容易に出来ます。

2) 相手歯車について

他社商品と組み合わせてのご使用はできません。規格外品以外の仕様で設計される場合は弊社の特注品サービスを利用してください。歯研品は歯研品と、切削品は切削品と組み合わせてください。

スパイラルベベルギヤにかかるスラスト



3) 潤滑について

回転数や負荷条件から、適正な潤滑方法を選定してください。詳細は参考資料「歯車の潤滑」をご参照ください。

4) 歯車軸とバックラッシ

理想的な噛み合いを得る為に、歯車軸の軸角は、出来るだけ正確に、バックラッシも適正に与えて組立ててください。歯研品・切削品ともに軸角 $\pm 15'$ 、軸芯高さのずれ量は $\pm 0.015\text{mm}$ 以下を推奨します。

バックラッシ：カタログ記載の組立距離で組んだ際、表1となる様に設計しています。

参考資料「バックラッシの測り方」をご参照ください。

表1 ベベルギヤのバックラッシ（一対のかみ合い、ストレート・スパイラル共通）

歯研ベベルギヤのバックラッシ

モジュール	バックラッシ [mm]	
	SCM440	
m = 1.5	0.03 ~ 0.06	
m = 2	0.04 ~ 0.08	
m = 2.5	0.05 ~ 0.1	
m = 3	0.06 ~ 0.12	

切削ベベルギヤのバックラッシ

モジュール	バックラッシ [mm]	
	SCM435・440, S45C, SUS304, C3604B	白・青 POM
m = 0.9 以下	0.02 ~ 0.08	0.03 ~ 0.10
0.9 を超え 2 以下	0.05 ~ 0.12	0.05 ~ 0.16
2 を超え 4 以下	0.06 ~ 0.15	-
4 を超え 6 以下	0.08 ~ 0.20	-

- 調整：ハブ端面にシムを入れることにより、組立距離、バックラッシ、歯当たりの調整が可能になります。
- 円周方向バックラッシ変化量（ベベルギヤを軸方向に動かした場合）：表2

表2 ベベルギヤの円周方向バックラッシ変化量

歯数比 (P : G)	ストレートベベルギヤ			スパイラルベベルギヤ		
	1 : 1.5	1 : 2	1 : 3	1 : 1.5	1 : 2	1 : 3
ピニオン $J_t = J_x \times$	0.40	0.33	0.23	0.49	0.40	0.28
ギヤ $J_t = J_x \times$	0.61	0.65	0.69	0.74	0.79	0.84

J_t ：円周方向バックラッシ変化量

J_x ：軸方向移動量

※加工や組み立ての精度によって計算通りとならない場合がございます。

ベベルギヤ インフォメーション

目次

インフォメーション

ギヤボックス

ノーバックラッシュギヤ

平歯車

ラック

ヘリカル・スクリューギヤ

マイタギヤ

ベベルギヤ

ウォーム、ウォームホイール

参考資料

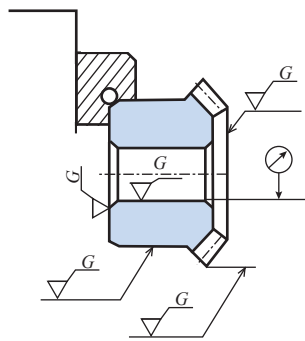
4. 歯研スパイラルベベルギヤの特徴 (BGシリーズ)

精度等級	焼入れ	歯面仕上	研磨部分	モジュール	歯数比	バックラッシ	高速回転	静粛性能	歯面硬度
JIS B 1704 1級	高周波	研削	穴径 ハブ側面 ハブ外周 歯先外周 歯側面	m = 1.5 2.0 2.5	u = 1 : 1.5 1 : 2 1 : 3	30 μ m 以下まで 設定可能	◎	高	HRC52 ~ 60

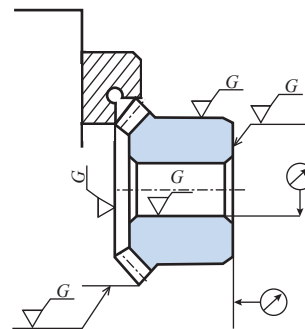
※歯研品は歯切り品とかみ合わせないでください。

追加工の注意点

- お客様での追加工時の精度維持と加工性を重視し、ハブ外周及び歯先外周は研磨加工仕上げを施しています。
(歯先外周は、軸芯と平行に面取りをしてありますので、精度良くチャッキング出来ます。) 追加工時の注意事項は、図1及び、KG総合カタログ「追加工の注意点」をご参照ください。
- 必ず生づめとスクロールチャックを用いてください。商品の振れを極力0に近づけてください。
(0.003mm 以下が望ましい)



高精度に追加工をして頂くためにハブ外周及び、端面を研磨仕上げしています。



高精度に追加工をして頂くために歯先外周及び、端面を研磨仕上げしています。

図1 追加工説明図

齒研スパイラルベベルギヤ

BG シリーズ



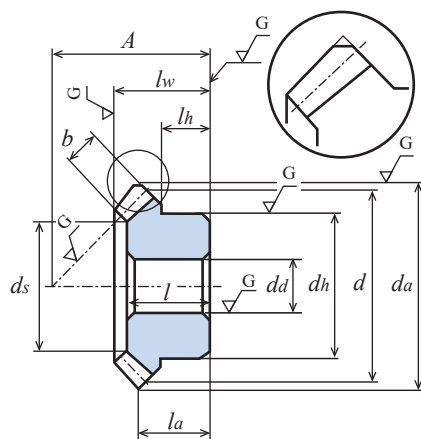


単位 : mm

精度	材質	圧力角	ねじれ角	熱処理	歯面硬度	バックラッシ①
JIS B 1704 1級	SCM440	20度	35度	歯部高周波焼入	HRC52~60	表を参照

- ★表面処理は行っていません。許容伝達動力表はピニオン(Lねじれ)が入力側であることを前提にした数値です。
- ★本許容伝達動力表のテーブルはJGMAの式を採用しております。単位換算方法は参考資料P.20をご確認願います。
- ★歯先円直径daの()内の数値は理論値です。実際の最大外径はこの数値から軸心と平行に面取りした後の数値となります。
- ①同品種、同材質、一對の噛合い時の理論値です。

商品記号	歯数比	歯数	基準円直径	歯先円直径	組立距離	穴径	ハブ外径	ハブ長さ	穴長さ	全長	端面から歯先の距離	歯幅	歯先角	ザグリ径(参考値)	重量
	<i>u</i>	<i>z</i>	<i>d</i>	<i>da</i>	<i>A</i>	<i>da(H7)</i>	<i>dh</i>	<i>lh</i>	<i>l</i>	<i>lw</i>	<i>la</i>	<i>b</i>	δ_a	<i>ds</i>	<i>W(g)</i>
BG1.5S 20L30R - 8H	1:1.5	20	φ30	φ ^(φ32.96) 31.5	37	φ8	φ26	13.16	20	22.49	15.48	9	39°08'	φ14.07	79.0
BG1.5S 30R20L - 8H		30	φ45	φ ^(φ46.02) 44.6	26	φ8	φ32	8	14	16.39	11.77	9	59°11'	φ27.45	112.8
BG1.5S 20L40R - 8H	1:2	20	φ30	φ ^(φ33.45) 32	45	φ8	φ26	14	24	25.29	15.87	11	31°21'	φ16.80	90.5
BG1.5S 40R20L - 10H		40	φ60	φ ^(φ60.69) 59.5	30	φ10	φ40	10	18	20.27	15.69	11	65°24'	φ38.40	247.9
BG1.5S 15L45R - 8H	1:3	15	φ22.5	φ ^(φ26.37) 25.2	45	φ8	φ20	10.83	21	22.03	11.89	11	23°19'	φ11.45	42.3
BG1.5S 45R15L - 12H		45	φ67.5	φ ^(φ67.92) 67	30	φ12	φ45	12	20	22.56	19.38	11	73°13'	φ45.14	350.3
BG2S 20L30R - 10H	1:1.5	20	φ40	φ ^(φ43.94) 42.2	45	φ10	φ34	12.99	22	24.87	16.31	11	39°12'	φ21.36	153.4
BG2S 30R20L - 12H		30	φ60	φ ^(φ61.35) 60	40	φ12	φ40	15	23	26.66	21.02	11	59°12'	φ37.55	294.8
BG2S 20L40R - 12H	1:2	20	φ40	φ ^(φ44.68) 43.2	60	φ12	φ35	18.75	32	34	21.17	15	31°36'	φ20.91	175.8
BG2S 40R20L - 12H		40	φ80	φ ^(φ80.93) 79.5	45	φ12	φ50	18	27	32.16	25.93	15	65°29'	φ48.46	616.2
BG2S 15L45R - 10H	1:3	15	φ30	φ ^(φ35.13) 33.8	60	φ10	φ24.5	14.08	29	29.69	15.85	15	23°07'	φ19.16	94.4
BG2S 45R15L - 12H		45	φ90	φ ^(φ90.55) 89.5	40	φ12	φ60	17	26	30.18	25.83	15	73°07'	φ59.04	815.4
BG2.5S 20L30R - 12H	1:1.5	20	φ50	φ ^(φ55) 53.5	55	φ12	φ44	15.49	28	30.81	19.16	15	39°24'	φ27.44	311.0
BG2.5S 30R20L - 15H		30	φ75	φ ^(φ76.72) 75	50	φ15	φ50	18	30	33.97	26.3	15	59°17'	φ45.6	605.3
BG2.5S 20L40R - 12H	1:2	20	φ50	φ ^(φ55.55) 54.2	75	φ12	φ44	23.5	40	43.66	26.39	20	30°31'	φ20.54	441.2
BG2.5S 40R20L - 15H		40	φ100	φ ^(φ101.1) 100	55	φ15	φ65	20	34	39.55	31.1	20	65°01'	φ59.28	1294.1
BG2.5S 15L45R - 12H	1:3	15	φ37.5	φ ^(φ43.55) 42.5	75	φ12	φ33	18	37	38.34	19.75	20	21°57'	φ20.54	206.6
BG2.5S 45R15L - 15H		45	φ112.5	φ ^(φ113.15) 112.2	50	φ15	φ75	22	35	38.16	32.22	20	72°43'	φ72.84	1655.6



回転速度別許容伝達動力表 曲げ強さ (kW)									回転速度別許容伝達動力表 齒面強さ (kW)									バックラッシュ	商品記号
250	500	800	1,000	1,500	2,000	2,500	3,000	4,000	250	500	800	1,000	1,500	2,000	2,500	3,000	4,000		
0.19	0.37	0.59	0.72	1.04	1.34	1.65	1.95	2.53	0.11	0.23	0.37	0.46	0.68	0.89	1.10	1.31	1.73	0.03~0.06	BG1.5S 20L30R - 8H
-	-	-	-	-	-	-	-	-	-	-	-	-	-	-	-	-	-		-
0.24	0.47	0.75	0.92	1.33	1.72	2.11	2.49	3.24	0.15	0.30	0.49	0.61	0.89	1.17	1.45	1.72	2.26	0.03~0.06	BG1.5S 20L40R - 8H
-	-	-	-	-	-	-	-	-	-	-	-	-	-	-	-	-	-		-
0.18	0.36	0.58	0.71	1.04	1.35	1.64	1.94	2.52	0.08	0.17	0.28	0.35	0.53	0.69	0.85	1.01	1.33	0.03~0.06	BG1.5S 15L45R - 8H
-	-	-	-	-	-	-	-	-	-	-	-	-	-	-	-	-	-		-
0.41	0.83	1.28	1.57	2.25	2.94	3.59	4.25	5.48	0.26	0.53	0.84	1.04	1.52	2.00	2.48	2.95	3.86	0.04~0.08	BG2S 20L30R - 10H
-	-	-	-	-	-	-	-	-	-	-	-	-	-	-	-	-	-		-
0.56	1.13	1.75	2.14	3.07	4.00	4.89	5.78	7.47	0.36	0.74	1.18	1.46	2.13	2.81	3.47	4.13	5.41	0.04~0.08	BG2S 20L40R - 12H
-	-	-	-	-	-	-	-	-	-	-	-	-	-	-	-	-	-		-
0.42	0.85	1.34	1.65	2.39	3.08	3.78	4.46	5.80	0.21	0.43	0.69	0.86	1.26	1.65	2.04	2.43	3.20	0.04~0.08	BG2S 15L45R - 10H
-	-	-	-	-	-	-	-	-	-	-	-	-	-	-	-	-	-		-
0.85	1.68	2.59	3.16	4.56	5.91	7.26	8.55	10.82	0.54	1.10	1.73	2.13	3.14	4.12	5.11	6.06	7.77	0.05~0.1	BG2.5S 20L30R - 12H
-	-	-	-	-	-	-	-	-	-	-	-	-	-	-	-	-	-		-
1.14	2.24	3.45	4.21	6.08	7.89	9.68	11.40	14.43	0.75	1.52	2.39	2.94	4.32	5.68	7.04	8.36	10.71	0.05~0.1	BG2.5S 20L40R - 12H
-	-	-	-	-	-	-	-	-	-	-	-	-	-	-	-	-	-		-
0.85	1.71	2.66	3.26	4.67	6.08	7.44	8.80	11.41	0.43	0.89	1.41	1.74	2.54	3.35	4.14	4.93	6.48	0.05~0.1	BG2.5S 15L45R - 12H
-	-	-	-	-	-	-	-	-	-	-	-	-	-	-	-	-	-		-

目次

インフォメーション

ギヤボックス

ノーバックミッシンギヤ

平歯車

ラック

ヘリカル・スクリューギヤ

マイタギヤ

ヘベルギヤ

ウォーム、ウォームホイール

参考資料

スパイラルベベルギヤ

Bシリーズ





単位 : mm

精度	材質	圧力角	ねじれ角	熱処理	歯面硬度	バックラッシュ①
JIS B 1704 3級	S45C	20度	35度	—	—	表を参照

★表面処理は行っていません。許容伝達動力表はピニオン(Lねじれ)が入力側であることを前提にした数値です。

★本許容伝達動力表のテーブルはJGMAの式を採用しております。単位換算方法は参考資料P.20をご確認願います。

★【*】にはねじ穴が2カ所、セットスクリーンが2個付いています。①同品種、同材質、一对の噛合い時の理論値です。

★歯先円直径 da の () 内の数値は理論値です。実際の最大外径はこの数値から軸心と平行に面取りした後の数値となります。

商品記号	歯数比	歯数	基準円直径	歯先円直径	組立距離	穴径	ハブ外径	ハブ長さ	穴長さ	全長	端面から歯先の距離	歯幅	歯先角	ザグリ径(参考値)	重量
	<i>u</i>	<i>z</i>	<i>d</i>	<i>da</i>	<i>A</i>	<i>da(H7)</i>	<i>d_h</i>	<i>l_h</i>	<i>l</i>	<i>l_w</i>	<i>l_a</i>	<i>b</i>	<i>δ_a</i>	<i>ds</i>	<i>W(g)</i>
B1S 20L - 8	1:2	20	φ 20	φ 21.87	29.6	φ 8	φ16	8.6	14	15	10.07	5.7	30°13'	φ12.1	18.8
B1S 40R - 10		40	φ 40	φ 40.41	21.8	φ 10	φ25	8	13	14.57	12.21	5.7	65°36'	φ28.4	66.9
B1S 15L - 6	1:3	15	φ 15	φ 17.07	31	φ 6	φ13	8.17	14.4	15.07	8.85	6.7	21°53'	φ 8.0	12.1
B1S 45R - 10		45	φ 45	φ 45.25	20	φ 10	φ25	8	12.9	14.8	12.88	6.7	73°21'	φ31.1	80.6
B1.5S 18L - 8	1:2	18	φ 27	φ 30.09	40.74	φ 8	φ22	12.49	21	22.96	14.51	9.8	30°44'	φ12.2	59.6
B1.5S 36R - 10		36	φ 54	φ 54.76	26.75	φ 10	φ30	9	15.5	18.01	14.01	9.8	65°57'	φ34.3	143.0
B1.5S 15L - 8	1:3	15	φ 22.5	φ 25.99	46	φ 8	φ19.5	11.75	21.1	22.19	12.83	10.1	22°28'	φ11.7	41.9
B1.5S 45R - 12		45	φ 67.5	φ 68.01	30	φ 12	φ37.5	12	19.4	22.31	19.51	10.1	73°56'	φ46.6	283.0
B2S 18L - 10	1:2	18	φ 36	φ 38.35 ^(φ40.20)	53.12	φ 10	φ28	15.12	27	29.36	18.17	13	30°53'	φ17.4	130.3
B2S 36R - 12		36	φ 72	φ 71.41 ^(φ73.05)	35.21	φ 12	φ36	12	21	23.54	18.26	13	66° 6'	φ46.7	318.4
B2S 15L - 10	1:3	15	φ 30	φ 33.35 ^(φ34.66)	62	φ 10	φ26	16.33	28.9	30.2	17.78	13.4	22°19'	φ16.6	104.0
B2S 45R - 14		45	φ 90	φ 89.16 ^(φ90.68)	40	φ 14	φ50	16	25.9	29.76	26.02	13.4	73°47'	φ62.3	680.6
B3S 18L - 15	1:2	18	φ 54	φ 57.37 ^(φ60.07)	75.27	φ 15	φ41	18.02	37	40.12	22.79	20	30° 9'	φ27.5	390
B3S 36R - 16		36	φ108	φ107.0 ^(φ109.47)	52.32	φ 16	φ60	18	31	35.13	26.79	20	65°22'	φ68.9	1,130

目次

インフォメーション

ギヤボックス

ノーバックラッシュギヤ

平歯車

ラック

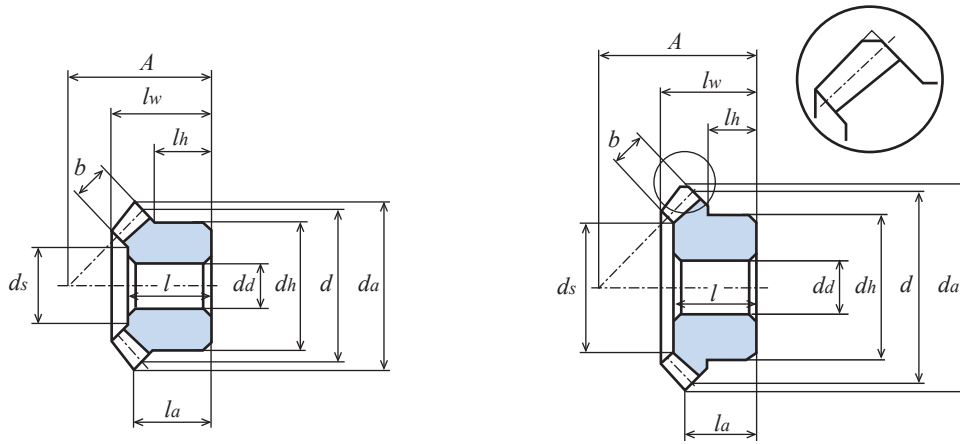
ヘリカル・スクリーユギヤ

マイタギヤ

ベベルギヤ

ウォーム、ウォームホイール

参考資料



回転速度別許容伝達動力表 曲げ強さ (W)							回転速度別許容伝達動力表 歯面強さ (W)							バックラッシ	商品記号
300	600	900	1,200	1,500	1,800	2,000	300	600	900	1,200	1,500	1,800	2,000		
46.5	93.0	139.5	179.1	214.1	246.3	266.3	7.9	16.0	24.2	31.3	36.4	42.7	47.5	0.05 ~ 0.12	B1S 20L - 8 B1S 40R - 10
35.7	71.5	107.3	143.1	174.2	202.1	219.7	5.0	10.1	15.2	20.4	25.0	29.2	31.8	0.05 ~ 0.12	B1S 15L - 6 B1S 45R - 10
149.1	298.3	430.0	540.3	638.6	726.7	780.6	23.5	47.4	69.0	87.5	104.5	120.3	130.2	0.05 ~ 0.12	B1.5S 18L - 8 B1.5S 36R - 10
126.2	252.5	375.3	475.5	566.1	648.5	699.4	17.8	36.0	53.9	68.9	82.6	95.5	103.6	0.05 ~ 0.12	B1.5S 15L - 8 B1.5S 45R - 12
0.355 (kW)	0.697 (kW)	0.966 (kW)	1.196 (kW)	1.396 (kW)	1.617 (kW)	1.771 (kW)	0.057 (kW)	0.114 (kW)	0.160 (kW)	0.200 (kW)	0.238 (kW)	0.280 (kW)	0.309 (kW)	0.05 ~ 0.12	B2S 18L - 10 B2S 36R - 12
0.304 (kW)	0.608 (kW)	0.859 (kW)	1.074 (kW)	1.264 (kW)	1.433 (kW)	1.552 (kW)	0.043 (kW)	0.088 (kW)	0.125 (kW)	0.159 (kW)	0.189 (kW)	0.217 (kW)	0.237 (kW)	0.05 ~ 0.12	B2S 15L - 10 B2S 45R - 14
1.230 (kW)	2.228 (kW)	2.997 (kW)	3.729 (kW)	4.517 (kW)	5.262 (kW)	5.769 (kW)	0.206 (kW)	0.381 (kW)	0.524 (kW)	0.668 (kW)	0.808 (kW)	0.986 (kW)	1.098 (kW)	0.06 ~ 0.15	B3S 18L - 15 B3S 36R - 16

B : S45C 焼入スパイラルベベルギヤ

モジュール 1/1.5/2/2.5 (歯数15~45) 歯数比 1:2, 1:3



単位：mm

精度	材質	圧力角	ねじれ角	熱処理	歯面硬度	バックラッシュ①
JIS B 1704 4級	S45C	20度	35度	歯部高周波焼入	47~53	表を参照

- ★表面処理は行っておりません。許容伝達動力表はピニオン(Lねじれ)が入力側であることを前提にした数値です。
- ★本許容伝達動力表のテーブルはJGMAの式を採用しております。単位換算方法は参考資料P.20をご確認願います。
- ★【*】にはねじ穴が2カ所、セットスクリュー2個付属。
- ★歯先円直径 da の () 内の数値は理論値です。実際の最大外径はこの数値から軸心と平行に面取りした後の数値となります。
- ①同品種、同材質、一對の噛合い時の理論値です。

商品記号	歯数比	歯数	基準円直径	歯先円直径	組立距離	穴径	ハブ外径	ハブ長さ	穴長さ	全長	端面から歯先の距離	歯幅	キミぞ	ねじ		歯先角	ザグリ径(参考値)	重量
														2-M	ls			
B1S 20L * 8H	1:2	20	φ 20	φ 21.87	29.6	φ 8	φ 16	8.6	14	15	10.07	5.7	-	2-M4	4	30°13'	φ12.1	18.2
B1S 40R * 10H		40	φ 40	φ 40.41	21.8	φ 10	φ 25	8	13	14.57	12.21	5.7	-	2-M5	4	65°36'	φ28.4	65.1
B1S 15L * 6H	1:3	15	φ 15	φ 17.07	31	φ 6	φ 13	8.17	14.4	15.07	8.85	6.7	-	2-M4	4	21°53'	φ 8.0	11.5
B1S 45R * 10H		45	φ 45	φ 45.25	20	φ 10	φ 25	8	12.9	14.8	12.88	6.7	-	2-M5	4	73°21'	φ31.1	78.8
B1.5S 18L - 8H	1:2	18	φ 27	φ 30.09	40.74	φ 8	φ 22	12.49	21	22.96	14.51	9.8	-	-	-	30°44'	φ12.2	59.6
B1.5S 36R - 10H		36	φ 54	φ 54.76	26.75	φ 10	φ 30	9	15.5	18.01	14.01	9.8	-	-	-	65°57'	φ34.3	143.0
B1.5S 15L - 8H	1:3	15	φ 22.5	φ 25.99	46	φ 8	φ 19.5	11.75	21.1	22.19	12.83	10.1	-	-	-	22°28'	φ11.7	41.9
B1.5S 45R - 12H		45	φ 67.5	φ 68.01	30	φ 12	φ 37.5	12	19.4	22.31	19.51	10.1	-	-	-	73°56'	φ46.6	283.0
B2S 18L - 10H	1:2	18	φ 36	φ 38.35 ^(φ40.20)	53.12	φ 10	φ 28	15.12	27	29.36	18.17	13	-	-	-	30°53'	φ17.4	130.3
B2S 36R - 12H		36	φ 72	φ 71.41 ^(φ73.05)	35.21	φ 12	φ 36	12	21	23.54	18.26	13	-	-	-	66° 6'	φ46.7	318.4
B2.5S 18L - 12H	1:2	18	φ 45	φ 48.63 ^(φ50.25)	64.29	φ 12	φ 36	17.04	32	34.98	20.6	16.7	-	-	-	30°53'	φ21.2	250.0
B2.5S 36R - 14H		36	φ 90	φ 89.88 ^(φ91.32)	42.55	φ 14	φ 50	14	25	28.14	21.37	16.7	-	-	-	66° 6'	φ57.6	640.0

目次

インフォメーション

ギヤボックス

ノーバックラッシュギヤ

平歯車

ラック

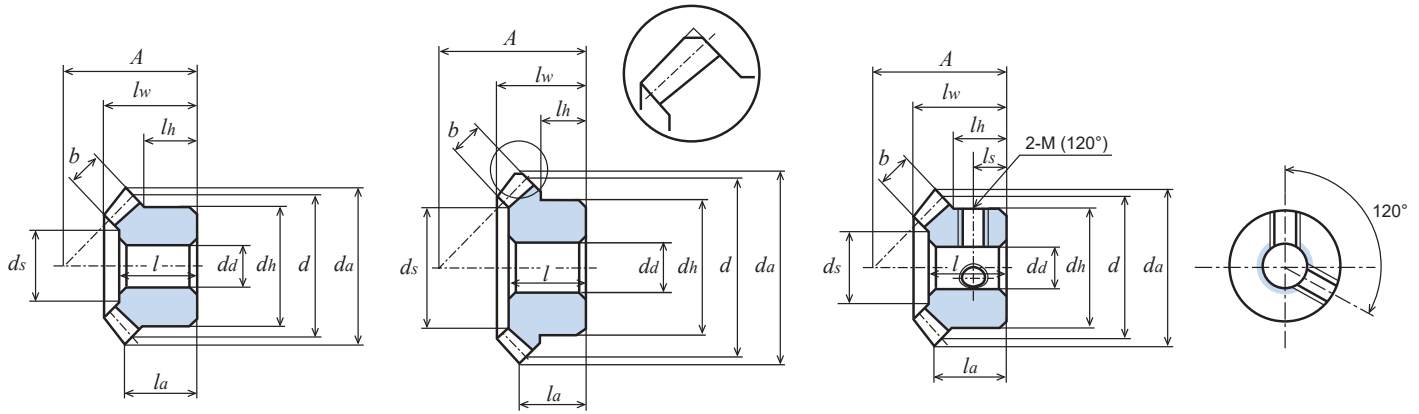
ヘリカル・スクリーユギヤ

マイタギヤ

ベベルギヤ

ウォーム、ウォームホイール

参考資料



回転速度別許容伝達動力表 曲げ強さ (W)							回転速度別許容伝達動力表 歯面強さ (W)							バックラッシ	商品記号
300	600	900	1,200	1,500	1,800	2,000	300	600	900	1,200	1,500	1,800	2,000		
40.6	81.2	121.8	157.3	189.4	219.3	238.0	21.8	44.9	68.6	89.8	109.2	127.4	139.0	0.05 ~ 0.12	B1S 20L * 8H B1S 40R * 10H
31.2	62.4	93.7	124.9	152.8	178.2	194.4	13.8	28.6	43.7	59.0	72.9	85.7	93.9	0.05 ~ 0.12	B1S 15L * 6H B1S 45R * 10H
130.2	260.4	377.8	479.2	571.2	654.9	706.8	63.9	131.8	194.6	232.5	300.9	347.8	377.1	0.05 ~ 0.12	B1.5S 18L - 8H B1.5S 36R - 10H
110.2	220.4	328.2	419.2	502.9	580.1	628.3	48.7	100.5	152.4	197.1	238.5	277.7	302.2	0.05 ~ 0.12	B1.5S 15L - 8H B1.5S 45R - 12H
0.310 (kW)	0.611 (kW)	0.857 (kW)	1.073 (kW)	1.264 (kW)	1.452 (kW)	1.575 (kW)	0.155 (kW)	0.314 (kW)	0.448 (kW)	0.569 (kW)	0.677 (kW)	0.784 (kW)	0.854 (kW)	0.05 ~ 0.12	B2S 18L - 10H B2S 36R - 12H
0.620 (kW)	1.179 (kW)	1.631 (kW)	2.019 (kW)	2.395 (kW)	2.749 (kW)	2.968 (kW)	0.314 (kW)	0.615 (kW)	0.867 (kW)	1.086 (kW)	1.301 (kW)	1.505 (kW)	1.633 (kW)	0.06 ~ 0.15	B2.5S 18L - 12H B2.5S 36R - 14H

目次

インフォメーション

ギヤボックス

ノーバックミッシンギヤ

平歯車

ラック

ヘリカル・スクリューギヤ

マイタギヤ

ヘベルギヤ

ウォーム、ウォームホイール

参考資料

ストレートベベルギヤ

Bシリーズ





単位 : mm

精度	材質	圧力角	熱処理	歯面硬度	バックラッシ①
JIS B 1704 3級	S45C	20度	—	—	表を参照

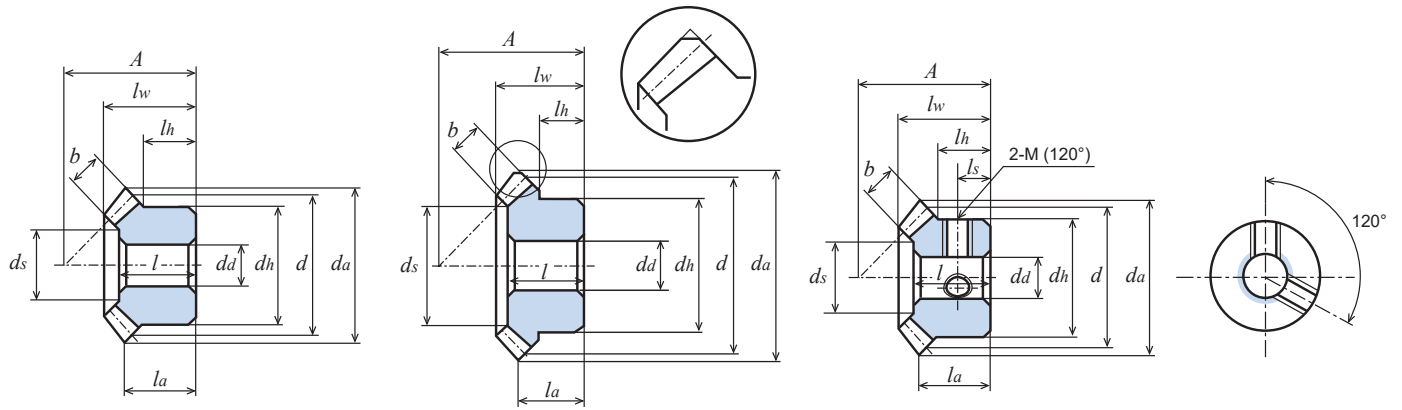
★表面処理は行っていません。許容伝達動力表はピニオンが入力側であることを前提にした数値です。

★本許容伝達動力表のテーブルはJGMAの式を採用しております。単位換算方法は参考資料P.20をご確認願います。

★歯先円直径 da の () 内の数値は理論値です。実際の最大外径はこの数値から軸心と平行に面取りした後の数値となります。

★【*】にはねじ穴が2カ所、セットスクリュー2個が付いています。①同品種、同材質、一對の噛合い時の理論値です。

商品記号	歯数比	歯数 z	基準円直径 d	歯先円直径 da	組立距離 A	穴径 da(H7)	ハブ外径 dh	ハブ長さ lh	穴長さ l	全長 lw	端面から歯先の距離 la	歯幅 b	ねじ		歯先角 δa	ザグリ径(参考値) ds	重量 W(g)
													2-M	ls			
B50S 20	1:2	20	φ10	φ 10.89	15.52	φ 3	φ 8	5	8	8.54	5.74	3.2	-	-	29° 8'	φ 5.6	3.0
B50S 20 * 3		20	φ10	φ 10.89	15.52	φ 3	φ 8	5	8	8.54	5.74	3.2	2-M2.5	2.5	29° 8'	φ 5.6	2.8
B50S 40		40	φ20	φ 20.45	10.56	φ 4	φ12	4	6.3	7.31	6.01	3.2	-	-	66° 0'	φ13.5	8.2
B50S 40 * 4		40	φ20	φ 20.45	10.56	φ 4	φ12	4	6.3	7.31	6.01	3.2	2-M3	2	66° 0'	φ13.5	7.8
B80S 20	1:2	20	φ16	φ 17.43	22.5	φ 5	φ12	5.5	10	10.79	6.86	4.5	-	-	29° 8'	φ 9.8	9.0
B80S 40		40	φ32	φ 32.72	16.46	φ 6	φ20	6	9.5	11.01	9.18	4.5	-	-	66° 0'	φ22.9	33.4
B1S 20 - 6	1:2	20	φ20	φ 21.79	29.6	φ 6	φ16	8.6	14	15.03	10.05	5.7	-	-	29° 8'	φ12.1	21.3
B1S 20 * 6		20	φ20	φ 21.79	29.6	φ 6	φ16	8.6	14	15.03	10.05	5.7	2-M4	4	29° 8'	φ12.1	20.5
B1S 20 * 8		20	φ20	φ 21.79	29.6	φ 8	φ16	8.6	14	15.03	10.05	5.7	2-M4	4	29° 8'	φ12.1	18.3
B1S 40 - 8		40	φ40	φ 40.89	21.8	φ 8	φ25	8	13	15.02	12.69	5.7	-	-	66° 0'	φ28.4	71.7
B1S 40 * 8		40	φ40	φ 40.89	21.8	φ 8	φ25	8	13	15.02	12.69	5.7	2-M5	4	66° 0'	φ28.4	69.6
B1S 40 * 10		40	φ40	φ 40.89	21.8	φ10	φ25	8	13	15.02	12.69	5.7	2-M5	4	66° 0'	φ28.4	67.0
B1S 15 - 6	1:3	15	φ15	φ 17.67	31	φ 6	φ13	8.17	14.4	15.16	8.95	6.7	-	-	22°17'	φ 8.0	12.0
B1S 15 * 6		15	φ15	φ 17.67	31	φ 6	φ13	8.17	14.4	15.16	8.95	6.7	2-M4	4	22°17'	φ 8.0	11.4
B1S 45 - 10		45	φ45	φ 45.37	20	φ10	φ25	8	12.9	14.97	13.06	6.7	-	-	73°27'	φ31.1	86.0
B1S 45 * 10		45	φ45	φ 45.37	20	φ10	φ25	8	12.9	14.97	13.06	6.7	2-M5	4	73°27'	φ31.1	84.2
B1.5S 18 - 8	1:2	18	φ27	φ 29.68	40.74	φ 8	φ22	12.5	21	22.96	14.41	9.8	-	-	29°25'	φ12.2	59.4
B1.5S 36 - 10		36	φ54	φ 55.34	26.75	φ10	φ30	10	15.5	18.54	14.59	9.8	-	-	66°17'	φ34.3	139.9
B1.5S 15 - 8	1:3	15	φ22.5	φ 26.51	46	φ 8	φ19.5	11.78	21.1	22.29	12.92	10.1	-	-	22°17'	φ11.7	41.8
B1.5S 45 - 12		45	φ67.5	φ 68.06	30	φ12	φ37.5	12	19.4	22.47	19.59	10.1	-	-	73°27'	φ46.6	300.8
B2S 18 - 10	1:2	18	φ36	φ ^(φ39.58) 37.81	53.12	φ10	φ28	15.12	27	29	18.01	12.6	-	-	29°25'	φ19.1	129.6
B2S 36 - 12		36	φ72	φ ^(φ73.79) 72.15	35.21	φ12	φ36	13	21	24.07	19	12.6	-	-	66°17'	φ47.6	313.0
B2S 15 - 10	1:3	15	φ30	φ ^(φ35.35) 34.19	62	φ10	φ26	16.33	28.9	30.32	17.89	13.4	-	-	22°17'	φ16.6	103.8
B2S 45 - 14		45	φ90	φ ^(φ90.75) 89.29	40	φ14	φ50	16	25.9	29.94	26.12	13.4	-	-	73°27'	φ62.3	722.7
B2.5S 18 - 12	1:2	18	φ45	φ ^(φ49.47) 47.27	64.29	φ12	φ36	17	32	34.97	20.41	16.7	-	-	29°25'	φ21.1	250
B2.5S 36 - 14		36	φ90	φ ^(φ92.24) 90.18	42.55	φ14	φ50	15	25	29.01	22.29	16.7	-	-	66°17'	φ57.5	640
B2.5S 15 - 10	1:3	15	φ37.5	φ ^(φ44.18) 42.74	77.93	φ10(H8)	φ32	20.8	38.5	40.41	22.79	19	-	-	22°17'	φ18.2	220
B2.5S 45 - 16		45	φ112.5	φ ^(φ113.44) 111.6	40.67	φ16	φ60	14	24.5	28.74	23.32	19	-	-	73°27'	φ74.1	1,100
B3S 18 - 15	1:2	18	φ54	φ ^(φ59.37) 56.72	75.27	φ15	φ41	18	37	40.06	22.61	20	-	-	29°25'	φ27.4	390
B3S 36 - 16		36	φ108	φ ^(φ110.68) 108.2	52.32	φ16	φ60	19	31	36.06	28	20	-	-	66°17'	φ68.9	1,150



回転速度別許容伝達動力表 曲げ強さ (W)							回転速度別許容伝達動力表 歯面強さ (W)							バックラッシ	商品記号
10	100	200	400	600	800	1,000	10	100	200	400	600	800	1,000		
0.2	2.0	4.1	8.2	12.4	16.5	20.7	-	-	-	-	-	-	-	0.02 ~ 0.08	B50S 20 B50S 20 * 3 B50S 40 B50S 40 * 4
0.7	7.7	15.5	31.0	46.5	62.0	77.6	-	-	-	-	-	-	-	0.02 ~ 0.08	B80S 20 B80S 40
1.3	13.8	27.7	55.5	83.3	111.1	138.0	-	-	-	-	-	-	-	0.05 ~ 0.12	B1S 20 - 6 B1S 20 * 6 B1S 20 * 8 B1S 40 - 8 B1S 40 * 8 B1S 40 * 10
1.1	11.3	22.6	45.6	68.5	91.2	113.4	-	-	-	-	-	-	-	0.05 ~ 0.12	B1S 15 - 6 B1S 15 * 6 B1S 45 - 10 B1S 45 * 10
4.4	44.4	88.8	170.3	255.4	334.6	403.0	0.3	3.9	7.6	15.8	23.9	31.4	38.1	0.05 ~ 0.12	B1.5S 18 - 8 B1.5S 36 - 10
3.8	38.4	76.9	153.9	230.9	307.8	375.9	0.3	3.2	6.4	13.0	19.6	26.3	32.2	0.05 ~ 0.12	B1.5S 15 - 8 B1.5S 45 - 12
0.010 (kW)	0.102 (kW)	0.204 (kW)	0.408 (kW)	0.602 (kW)	0.764 (kW)	0.912 (kW)		0.010 (kW)	0.020 (kW)	0.040 (kW)	0.060 (kW)	0.077 (kW)	0.093 (kW)	0.05 ~ 0.12	B2S 18 - 10 B2S 36 - 12
0.009 (kW)	0.091 (kW)	0.182 (kW)	0.364 (kW)	0.546 (kW)	0.703 (kW)	0.844 (kW)		0.007 (kW)	0.015 (kW)	0.031 (kW)	0.047 (kW)	0.062 (kW)	0.075 (kW)	0.05 ~ 0.12	B2S 15 - 10 B2S 45 - 14
0.020 (kW)	0.209 (kW)	0.418 (kW)	0.837 (kW)	1.189 (kW)	1.494 (kW)	1.767 (kW)	0.002 (kW)	0.021 (kW)	0.042 (kW)	0.085 (kW)	0.122 (kW)	0.155 (kW)	0.186 (kW)	0.06 ~ 0.15	B2.5S 18 - 12 B2.5S 36 - 14
0.019 (kW)	0.197 (kW)	0.394 (kW)	0.789 (kW)	1.155 (kW)	1.464 (kW)	1.744 (kW)	0.001 (kW)	0.017 (kW)	0.034 (kW)	0.070 (kW)	0.104 (kW)	0.133 (kW)	0.160 (kW)	0.06 ~ 0.15	B2.5S 15 - 10 B2.5S 45 - 16
0.036 (kW)	0.361 (kW)	0.722 (kW)	1.419 (kW)	1.979 (kW)	2.465 (kW)	2.892 (kW)	0.003 (kW)	0.037 (kW)	0.074 (kW)	0.148 (kW)	0.209 (kW)	0.264 (kW)	0.315 (kW)	0.06 ~ 0.15	B3S 18 - 15 B3S 36 - 16



単位 : mm

精度	材質	圧力角	熱処理	歯面硬度	バックラッシュ①
JIS B 1704 4級	S45C	20度	歯部高周波焼入	47~53	表を参照

★表面処理は行っておりません。許容伝達動力表はピニオンが入力側であることを前提にした数値です。

★本許容伝達動力表のテーブルは JGMA の式を採用しております。単位換算方法は参考資料 P.20 をご確認ください。

★歯先円直径 da の () 内の数値は理論値です。実際の最大外径はこの数値から軸心と平行に面取りした後の数値となります。

★【#】にはキー溝・キー材とねじ穴・セットスクリューが付いています。①同品種、同材質、一对の噛合い時の理論値です。

商品記号	歯数比	歯数 z	基準円直径 d	歯先円直径 da	組立距離 A	穴径 da(H8)	ハブ外径 dh	ハブ長さ lh	穴長さ l	全長 lw	端面から歯先の距離 la	歯幅 b	キーみぞ b2 × t2	ねじ		歯先角 δa	ザグリ径 (参考値) ds	重量 W(g)
														2-M	ls			
B1.5S 18 - 8H	1 : 2	18	φ 27	φ 29.68	40.74	φ 8	φ22	12.5	21	22.96	14.41	9.8	-	-	-	29°25'	φ12.2	59.4
B1.5S 18 # 10H		18	φ 27	φ 29.68	40.74	φ10	φ22	12.5	21	22.96	14.41	9.8	3 × 1.4	2-M4	6.5	29°25'	φ12.2	54.5
B1.5S 36 - 10H		36	φ 54	φ 55.34	26.75	φ10	φ30	10	15.5	18.54	14.59	9.8	-	-	-	66°17'	φ34.3	139.9
B1.5S 36 # 10H		36	φ 54	φ 55.34	26.75	φ10	φ30	10	15.5	18.54	14.59	9.8	3 × 1.4	2-M4	5	66°17'	φ34.3	138.6
B1.5S 15 - 8H	1 : 3	15	φ 22.5	φ 26.51	46	φ 8	φ19.5	11.78	21.1	22.29	12.92	10.1	-	-	-	22°17'	φ11.7	41.8
B1.5S 15 # 8H		15	φ 22.5	φ 26.51	46	φ 8	φ19.5	11.78	21.1	22.29	12.92	10.1	3 × 1.4	2-M4	6	22°17'	φ11.7	40.6
B1.5S 45 - 12H		45	φ 67.5	φ 68.06	30	φ12	φ37.5	12	19.4	22.47	19.59	10.1	-	-	-	73°27'	φ46.6	300.8
B2S 18 - 10H	1 : 2	18	φ 36	φ 37.81 ^(φ39.58)	53.12	φ10	φ28	15.12	27	29	18.01	12.6	-	-	-	29°25'	φ19.1	129.6
B2S 18 # 12H		18	φ 36	φ 37.81 ^(φ39.58)	53.12	φ12	φ28	15.12	27	29	18.01	12.6	4 × 1.8	2-M5	8	29°25'	φ19.1	119.8
B2S 36 - 12H		36	φ 72	φ 72.15 ^(φ73.79)	35.21	φ12	φ36	13	21	24.07	19	12.6	-	-	-	66°17'	φ47.6	313.0
B2S 36 # 18H		36	φ 72	φ 72.15 ^(φ73.79)	35.21	φ18	φ36	13	21	24.07	19	12.6	6 × 2.8	2-M5	6.5	66°17'	φ47.6	285.8
B2S 15 - 10H	1 : 3	15	φ 30	φ 34.19 ^(φ35.58)	62	φ10	φ26	16.33	28.9	30.32	17.89	13.4	-	-	-	22°17'	φ16.6	103.8
B2S 15 # 12H		15	φ 30	φ 34.19 ^(φ35.58)	62	φ12	φ26	16.33	28.9	30.32	17.89	13.4	4 × 1.8	2-M5	8.5	22°17'	φ16.6	93.4
B2S 45 - 14H		45	φ 90	φ 89.29 ^(φ90.75)	40	φ14	φ50	16	25.9	29.94	26.12	13.4	-	-	-	73°27'	φ62.3	722.7
B2S 45 # 20H		45	φ 90	φ 89.29 ^(φ90.75)	40	φ20	φ50	16	25.9	29.94	26.12	13.4	6 × 2.8	2-M5	8	73°27'	φ62.3	684.8
B2.5S 18 - 12H	1 : 2	18	φ 45	φ 47.27 ^(φ49.47)	64.29	φ12	φ36	17	32	34.97	20.41	16.7	-	-	-	29°25'	φ21.1	250
B2.5S 36 - 14H		36	φ 90	φ 90.18 ^(φ92.24)	42.55	φ14	φ50	15	25	29.01	22.29	16.7	-	-	-	66°17'	φ57.5	640
B2.5S 15 - 10H	1 : 3	15	φ 37.5	φ 42.74 ^(φ44.18)	77.93	φ10	φ32	20.8	38.5	40.41	22.79	19	-	-	-	22°17'	φ18.2	220
B2.5S 45 - 16H		45	φ112.5	φ111.6 ^(φ113.44)	40.67	φ16	φ60	14	24.5	28.74	23.32	19	-	-	-	73°27'	φ74.1	1,100
B3S 18 - 15H	1 : 2	18	φ 54	φ 56.72 ^(φ59.37)	75.27	φ15	φ41	18	37	40.06	22.61	20	-	-	-	29°25'	φ27.4	390
B3S 18 # 20H		18	φ 54	φ 56.72 ^(φ59.37)	75.27	φ20	φ41	18	37	40.06	22.61	20	6 × 2.8	2-M6	9	29°25'	φ27.4	350
B3S 36 - 16H		36	φ108	φ108.2 ^(φ110.68)	52.32	φ16	φ60	19	31	36.06	28	20	-	-	-	66°17'	φ68.9	1,150
B3S 36 # 25H		36	φ108	φ108.2 ^(φ110.68)	52.32	φ25	φ60	19	31	36.06	28	20	8 × 3.3	2-M6	9.5	66°17'	φ68.9	1,070
B3S 15 - 12H	1 : 3	15	φ 45	φ 51.29 ^(φ53.02)	89.36	φ12	φ36	20.3	42	44.53	23.2	23	-	-	-	22°17'	φ20.3	340
B3S 45 - 18H		45	φ135	φ133.9 ^(φ136.12)	50.95	φ18	φ70	19	32	36.69	30.13	23	-	-	-	73°27'	φ88.8	1,950

目次

インフォメーション

ギヤボックス

ノーバックラッシュギヤ

平歯車

ラック

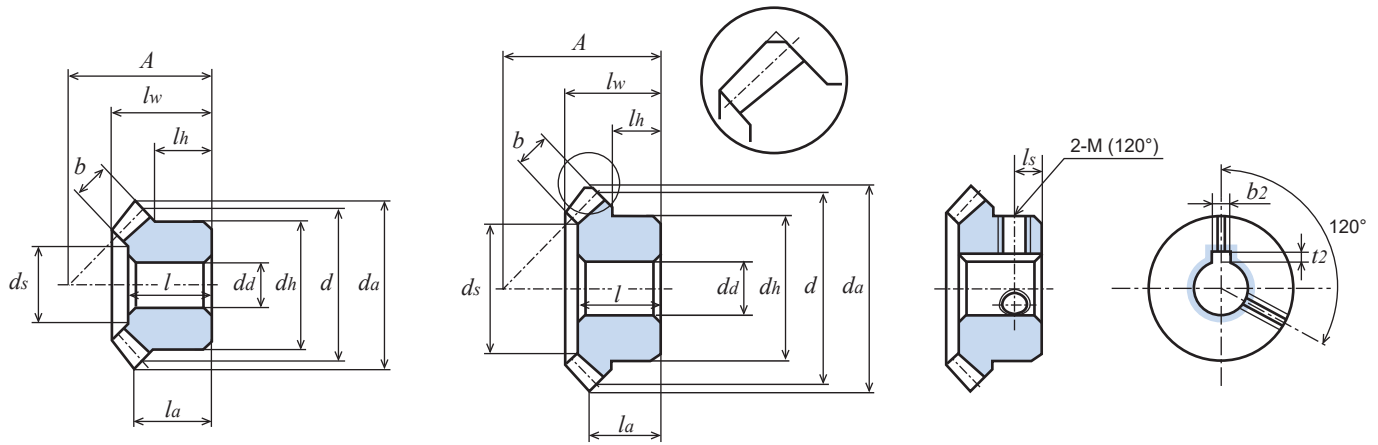
ヘリカル・スクリーユギヤ

マイタギヤ

ベベルギヤ

ウォーム、ウォームホイール

参考資料



回転速度別許容伝達動力表 曲げ強さ (W)							回転速度別許容伝達動力表 歯面強さ (W)							バックラッシュ	商品記号
10	100	200	400	600	800	1,000	10	100	200	400	600	800	1,000		
4.1	41.1	82.2	164.4	246.6	323.5	390.8	1.0	11.6	24.0	49.6	75.7	100.6	122.7	0.05 ~ 0.12	B1.5S 18 - 8H B1.5S 18 # 10H B1.5S 36 - 10H B1.5S 36 # 10H
3.6	36.5	73.0	146.1	219.2	292.3	357.5	0.8	9.1	18.8	38.9	59.4	80.2	99.0	0.05 ~ 0.12	B1.5S 15 - 8H B1.5S 15 # 8H B1.5S 45 - 12H
0.009 (kW)	0.095 (kW)	0.190 (kW)	0.380 (kW)	0.562 (kW)	0.716 (kW)	0.857 (kW)	0.002 (kW)	0.027 (kW)	0.057 (kW)	0.118 (kW)	0.177 (kW)	0.228 (kW)	0.276 (kW)	0.05 ~ 0.12	B2S 18 - 10H B2S 18 # 12H B2S 36 - 12H B2S 36 # 18H
0.008 (kW)	0.086 (kW)	0.172 (kW)	0.345 (kW)	0.518 (kW)	0.669 (kW)	0.805 (kW)	0.002 (kW)	0.022 (kW)	0.045 (kW)	0.094 (kW)	0.144 (kW)	0.188 (kW)	0.229 (kW)	0.05 ~ 0.12	B2S 15 - 10H B2S 15 # 12H B2S 45 - 14H B2S 45 # 20H
0.019 (kW)	0.192 (kW)	0.385 (kW)	0.771 (kW)	1.100 (kW)	1.389 (kW)	1.649 (kW)	0.005 (kW)	0.057 (kW)	0.118 (kW)	0.243 (kW)	0.353 (kW)	0.452 (kW)	0.542 (kW)	0.06 ~ 0.15	B2.5S 18 - 12H B2.5S 36 - 14H
0.018 (kW)	0.183 (kW)	0.366 (kW)	0.732 (kW)	1.074 (kW)	1.366 (kW)	1.633 (kW)	0.004 (kW)	0.047 (kW)	0.098 (kW)	0.203 (kW)	0.304 (kW)	0.392 (kW)	0.473 (kW)	0.06 ~ 0.15	B2.5S 15 - 10H B2.5S 45 - 16H
0.033 (kW)	0.332 (kW)	0.665 (kW)	1.310 (kW)	1.837 (kW)	2.300 (kW)	2.710 (kW)	0.009 (kW)	0.100 (kW)	0.207 (kW)	0.420 (kW)	0.600 (kW)	0.761 (kW)	0.905 (kW)	0.06 ~ 0.15	B3S 18 - 15H B3S 18 # 20H B3S 36 - 16H B3S 36 # 25H
0.031 (kW)	0.317 (kW)	0.635 (kW)	1.271 (kW)	1.814 (kW)	2.290 (kW)	2.718 (kW)	0.007 (kW)	0.084 (kW)	0.174 (kW)	0.359 (kW)	0.522 (kW)	0.667 (kW)	0.800 (kW)	0.06 ~ 0.15	B3S 15 - 12H B3S 45 - 18H



単位 : mm

精度	材質	圧力角	熱処理	歯面硬度	バックラッシュ①
JIS B 1704 4級	S45C	20度	歯部高周波焼入	47~53	表を参照

★表面処理は行っておりません。許容伝達動力表はピニオンが入力側であることを前提にした数値です。

★本許容伝達動力表のテーブルは JGMA の式を採用しております。単位換算方法は参考資料 P.20 をご確認ください。

★歯先円直径 d_a の () 内の数値は理論値です。実際の最大外径はこの数値から軸心と平行に面取りした後の数値となります。

★【#】にはキー溝・キー材とねじ穴・セットスクリューが付いています。①同品種、同材質、一对の噛合い時の理論値です。

商品記号	歯数比	歯数	基準円直径	歯先円直径	組立距離	穴径	ハブ外径	ハブ長さ	穴長さ	全長	端面から歯先の距離	歯幅	キーみぞ	ねじ		歯先角	ザグリ径(参考値)	重量
														2-M	ls			
B4S 18 - 20H	1 : 2	18	$\phi 72$	$\phi \begin{matrix} 79.16 \\ 75.63 \end{matrix}$	99.73	$\phi 20$	$\phi 55$	23.5	48	52.02	29.52	25.8	-	-	-	29°25'	$\phi 37.6$	940.0
B4S 36 - 22H		36	$\phi 144$	$\phi \begin{matrix} 147.58 \\ 144.3 \end{matrix}$	71.56	$\phi 22$	$\phi 75$	23	42	49.53	39.14	25.8	-	-	-	66°17'	$\phi 92.7$	2,890.0
B4S 15 # 20H	1 : 3	15	$\phi 60$	$\phi \begin{matrix} 70.69 \\ 68.38 \end{matrix}$	119.14	$\phi 20$	$\phi 52$	27.8	57	59.67	30.92	31	6×2.8	2-M8	14	22°17'	$\phi 31.1$	780.0
B4S 45 # 30H		45	$\phi 180$	$\phi \begin{matrix} 181.5 \\ 178.6 \end{matrix}$	65.47	$\phi 30$	$\phi 80$	22	40	46.55	37.71	31	8×3.3	2-M8	11	73°27'	$\phi 117.6$	4,190.0

目次

インフォメーション

ギヤボックス

ノーバックラッシュギヤ

平歯車

ラック

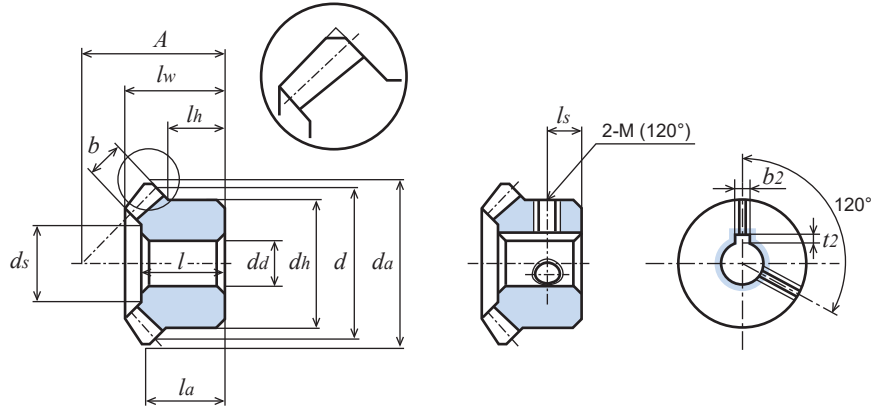
ヘリカル・スクリーューギヤ

マイタギヤ

ベベルギヤ

ウォーム、ウォームホイール

参考資料



回転速度別許容伝達動力表 曲げ強さ (kW)							回転速度別許容伝達動力表 歯面強さ (kW)							バックラッシ	商品記号
10	100	200	400	600	800	1,000	10	100	200	400	600	800	1,000		
0.077	0.773	1.546	2.908	4.007	4.943	5.883	0.021	0.239	0.494	0.958	1.344	1.679	2.018	0.06 ~ 0.15	B4S 18 - 20H B4S 36 - 22H
0.075	0.758	1.517	2.940	4.099	5.104	6.013	0.018	0.207	0.427	0.853	1.210	1.526	1.816	0.06 ~ 0.15	B4S 15 # 20H B4S 45 # 30H

B : SUS304 ストレートベベルギヤ

モジュール **0.8/1** (歯数20~40) / **1.5/2** (歯数18~36) 歯数比 1 : 2



単位 : mm

精度	材質	圧力角	熱処理	歯面硬度	バックラッシ①
JIS B 1704 4級	SUS304	20度	—	—	表を参照

- ★表面処理は行っておりません。許容伝達動力表はピニオンが入力側であることを前提にした数値です。
- ★本許容伝達動力表のテーブルは JGMA の式を採用しております。単位換算法は参考資料 P. 20 をご確認ください。
- ★歯先円直径 da の () 内の数値は理論値です。実際の最大外径はこの数値から軸心と平行に面取りした後の数値となります。
- ★【*】 SUS304 商品はねじ穴は 2カ所あります。セットスクリューは付いておりません。①同品種、同材質、一對の噛合い時の理論値です。

商品記号	歯数比 u	歯数 z	基準円直径 d	歯先円直径 da	組立距離 A	穴径 da(H8)	ハブ外径 dh	ハブ長さ lh	穴長さ l	全長 lw	端面から歯先の距離 la	歯幅 b	ねじ		歯先角 δa	ザグリ径(参考値) ds	重量 W(g)
													2-M(120°)	ls			
B80SU 20 * 5	1 : 2	20	φ16	φ17.43	22.5	φ 5	φ12	5.5	10	10.79	6.86	4.5	2-M3	2.5	29° 8'	φ 9.8	8.8
B80SU 40 * 6		40	φ32	φ32.72	16.46	φ 6	φ20	6	9.5	11.01	9.18	4.5	2-M4	3.5	66° 0'	φ22.9	33.2
B15U 20 - 6		20	φ20	φ21.79	29.6	φ 6	φ16	8.6	14	15.03	10.05	5.7	-	-	29° 8'	φ12.1	21.6
B15U 40 - 8		40	φ40	φ40.89	21.8	φ 8	φ25	8	13	15.02	12.69	5.7	-	-	66° 0'	φ28.4	72.6
B15U 20 * 6		20	φ20	φ21.79	29.6	φ 6	φ16	8.6	14	15.03	10.05	5.7	2-M4	4	29° 8'	φ12.1	20.8
B15U 40 * 8		40	φ40	φ40.89	21.8	φ 8	φ25	8	13	15.02	12.69	5.7	2-M5	4	66° 0'	φ28.4	70.4
B1.5SU 18 - 8		18	φ27	φ29.68	40.74	φ 8	φ22	12.5	21	22.96	14.41	9.8	-	-	29°25'	φ12.1	60.0
B1.5SU 36 - 10		36	φ54	φ55.34	26.75	φ10	φ30	10	15.5	18.54	14.59	9.8	-	-	66°17'	φ34.3	141.3
B2SU 18 - 10		18	φ36	φ37.81 ^(φ39.58)	53.12	φ10	φ28	15.12	27	29	18.01	12.6	-	-	29°25'	φ19.1	131.0
B2SU 36 - 12		36	φ72	φ72.15 ^(φ73.79)	35.21	φ12	φ36	13	21	24.07	19	12.6	-	-	66°17'	φ47.6	316.2

B : 黄銅 (C3604B) ストレートベベルギヤ

モジュール **0.5/0.8** (歯数20~40)

歯数比 1 : 2

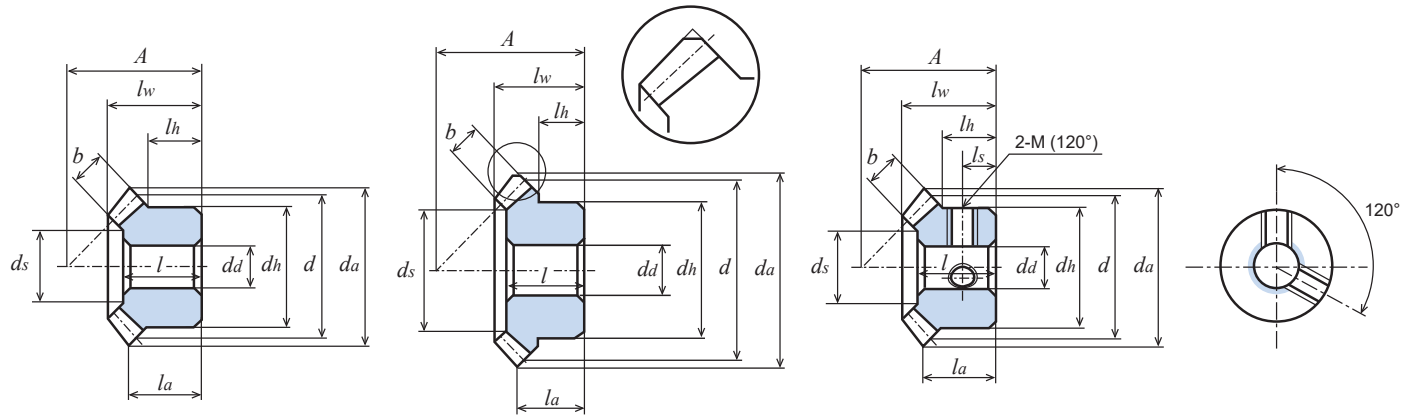


単位 : mm

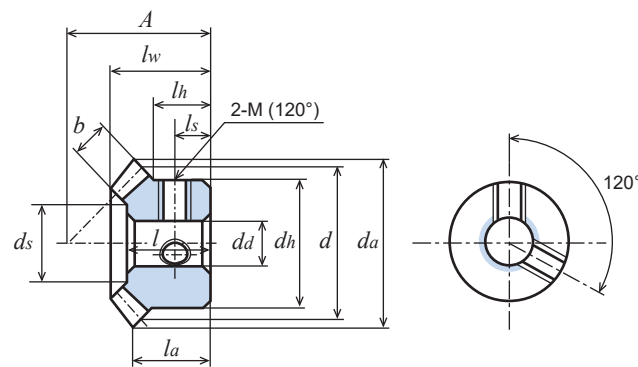
精度	材質	圧力角	熱処理	歯面硬度	バックラッシ①
JIS B 1704 4級	C3604B	20度	—	—	0.02 ~ 0.08

- ★表面処理は行っておりません。許容伝達動力表はピニオンが入力側であることを前提にした数値です。
- ★【*】 にはねじ穴が 2カ所、セットスクリュー 2個が付いています。①同品種、同材質、一對の噛合い時の理論値です。

商品記号	歯数比 u	歯数 z	基準円直径 d	歯先円直径 da	組立距離 A	穴径 da(H8)	ハブ外径 dh	ハブ長さ lh	穴長さ l	全長 lw	端面から歯先の距離 la	歯幅 b	ねじ		歯先角 δa	ザグリ径(参考値) ds	重量 W(g)
													2-M(120°)	ls			
B50B 20	1 : 2	20	φ10	φ10.89	15.52	φ3	φ 8	5	8	8.54	5.74	3.2	-	-	29° 8'	φ 5.6	3.2
B50B 40		40	φ20	φ20.45	10.56	φ4	φ12	4	6.3	7.31	6.01	3.2	-	-	66° 0'	φ13.5	8.9
B50B 20 * 3		20	φ10	φ10.89	15.52	φ3	φ 8	5	8	8.54	5.74	3.2	2-M2.5	2.5	29° 8'	φ 5.6	3.0
B50B 40 * 4		40	φ20	φ20.45	10.56	φ4	φ12	4	6.3	7.31	6.01	3.2	2-M3	2	66° 0'	φ13.5	8.5
B80B 20		20	φ16	φ17.43	22.5	φ5	φ12	5.5	10	10.79	6.86	4.5	-	-	29° 8'	φ 9.8	9.8
B80B 40		40	φ32	φ32.72	16.46	φ6	φ20	6	9.5	11.01	9.18	4.5	-	-	66° 0'	φ22.9	36.1



回転速度別許容伝達動力表 曲げ強さ (W)							バックラッシ	商品記号
10	100	200	400	600	800	1,000		
0.3	3.5	7.0	14.1	21.1	28.2	35.2	0.02 ~ 0.08	B80SU 20 * 5 B80SU 40 * 6
0.6	6.9	13.9	27.8	41.7	55.6	69.1	0.05 ~ 0.12	B1SU 20 - 6 B1SU 40 - 8 B1SU 20 * 6 B1SU 40 * 8
2.1	21.3	42.7	85.5	128.3	168.1	202.5	0.05 ~ 0.12	B1.5SU 18 - 8 B1.5SU 36 - 10
4.9	49.5	99.1	198.3	292.2	370.9	442.4	0.05 ~ 0.12	B2SU 18 - 10 B2SU 36 - 12



目次

インフォメーション

ギヤボックス

ノーバックミッシンギヤ

平歯車

ラック

ヘリカル・スクリューギヤ

マイタギヤ

ヘベルギヤ

ウォーム、ウォームホイール

参考資料