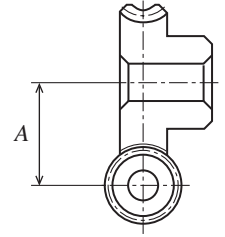
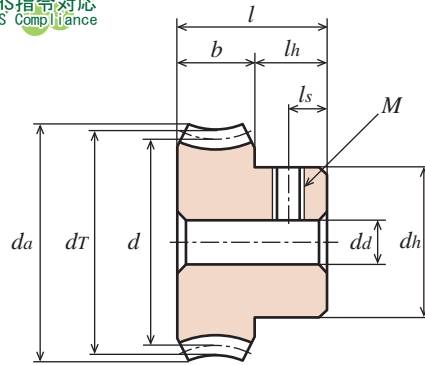




御注文には必ず“フルネームで商品記号”を明記してください。  
 Please refer to the catalogue reference while ordering.



1B形  
TYPE 1B

## ポリアセタール (白色)

Material : Poly Acetal (White) Dimension X: Coefficient of Rack shift.

単位 : mm  
Dimensions : mm

商品記号 Catalogue Number	歯数比 Gear Ratio u	歯数 Number of Teeth z	噛み合ピッチ円直径 Pitch Diameter d	転位係数 x	のどの直径 Throat Diameter dT	歯先円直径 Tip Diameter da	形 Type	歯幅 Face Width b	穴径 Bore Diameter dd	ハブ外径 Hub Diameter dh	ハブ長さ Hub Projection lh	全長 Overall Length l	ねじ Set Screw		噛み合中心距離 Center Distance A	ウォームのねじれ方向及び条数 Hand and Thread for Worm	重量 Weight W(g)
													M	ls			
<b>G80D 20 + R1</b>	20	20	φ16	-0.029	φ17.6	φ18.1	1B	6	φ5	φ12	6	12	M3	3	13.2	R1	2.5
<b>G80D 30 + R1</b>	30	30	φ24	-0.044	φ25.6	φ26.1	1B	6	φ5	φ16	6	12	M3	3	17.2	R1	5.2
<b>G80D 40 + R1</b>	40	40	φ32	-0.059	φ33.6	φ34.1	1B	6	φ6	φ18	8	14	M4	4	21.2	R1	10.0
<b>G80D 50 + R1</b>	50	50	φ40	-0.074	φ41.6	φ42.1	1B	6	φ6	φ20	8	14	M4	4	25.2	R1	14.0

歯先円直径 da は理論値ではありません。Dimension da does not follow the theory value.

【+】にはセットスクリーンが付いております。[-]: Gear with threaded hole / with set screw.

## C6191BE アルミニウム青銅、CAC702 アルミニウム青銅鋳物

Material : Aluminum Bronze (JIS C6191BE), Aluminum Bronze casting (JIS CAC702) Dimension X: Coefficient of Rack shift.

単位 : mm  
Dimensions : mm

商品記号 Catalogue Number	歯数比 Gear Ratio u	歯数 Number of Teeth z	噛み合ピッチ円直径 Pitch Diameter d	転位係数 x	のどの直径 Throat Diameter dT	歯先円直径 Tip Diameter da	形 Type	歯幅 Face Width b	穴径 Bore Diameter dd(H8)	ハブ外径 Hub Diameter dh	ハブ長さ Hub Projection lh	全長 Overall Length l	ねじ Set Screw		噛み合中心距離 Center Distance A	ウォームのねじれ方向及び条数 Hand and Thread for Worm	重量 Weight W(g)
													M	ls			
<b>G80A 20 + R1</b>	20	20	φ16	-0.029	φ17.6	φ18.1	1B	6	φ5	φ12	6	12	M3	3	13.2	R1	12.9
<b>G80A 30 + R1</b>	30	30	φ24	-0.044	φ25.6	φ26.1	1B	6	φ5	φ16	6	12	M3	3	17.2	R1	26.5
<b>G80A 40 + R1</b>	40	40	φ32	-0.059	φ33.6	φ34.1	1B	6	φ6	φ18	8	14	M4	4	21.2	R1	50.7
<b>G80A 50 + R1</b>	50	50	φ40	-0.074	φ41.6	φ42.1	1B	6	φ6	φ20	8	14	M4	4	25.2	R1	75.7

歯先円直径 da は理論値ではありません。Dimension da does not follow the theory value.

【+】にはセットスクリーンが付いております。[-]: Gear with threaded hole / with set screw.

## ウォームホイールの許容トルク (N・m) 歯面強さ

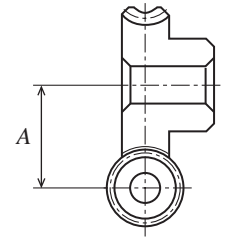
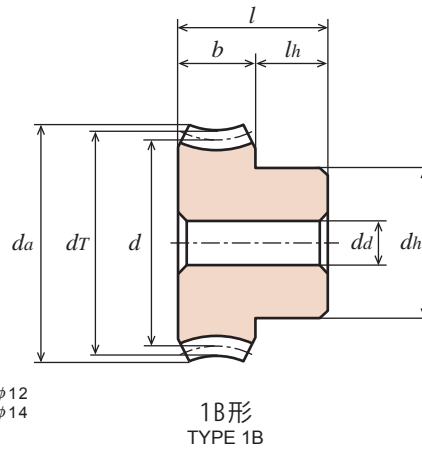
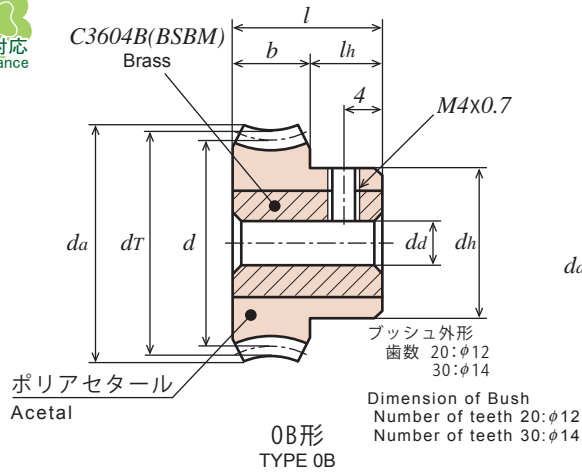
Allowable Transfer Capability Torque of Worm Wheel apply to the rotating speed of Worm only (N・m) as surface durability.

商品記号 Catalogue Numbers	回転速度 (min <sup>-1</sup> ) revolution/min (Rotating speed of worm)						
	100	250	500	1,000	1,200	1,500	1,800
<b>G80A 20 + R1</b>	0.872	0.735	0.607	0.499	0.470	0.441	0.411
<b>G80A 30 + R1</b>	1.871	1.597	1.352	1.117	1.058	0.989	0.931
<b>G80A 40 + R1</b>	3.194	2.763	2.371	1.960	1.862	1.744	1.646
<b>G80A 50 + R1</b>	4.841	4.223	3.645	3.038	2.891	2.704	2.557

ウォーム回転数に対するウォームホイール許容トルクです。

The above numerical values are equivalent to JGMA formulas as reference only.

- 目次 CONTENTS
- インフォメーション INFORMATION
- ギヤボックス GEAR BOXES
- ノーバッキングバックラッシュギヤ AMI BACKLASH SPUR GEARS
- 歯研平歯歯車 GROUND SPUR GEARS
- 平歯車 SPUR GEARS
- 内歯車 INTERNAL GEARS
- 歯研ラック GROUND RACKS
- ラック RACKS
- ハブ・スクリューギヤ MECHANICAL GEARS AND SCREW GEARS
- ウォームとウォームホイール WORMS AND WORM WHEELS
- かさ歯車 BEVEL GEARS
- スプロケット SPROCKETS
- 技術資料 REFERENCE DATA



御注文には必ず“フルネームで商品記号”を明記してください。  
Please refer to the catalogue reference while ordering.

## ポリアセタール (白色) 黄銅ブッシュ入り (C3604B)

Material : Poly Acetal (with Brass Bushing) Dimension X: Coefficient of Rack shift.

単位 : mm  
Dimensions : mm

商品記号 Catalogue Number	歯数比 Gear Ratio <i>u</i>	歯数 Number of Teeth <i>z</i>	噛合ピッチ 円直径 Pitch Diameter <i>d</i>	転位 係数 <i>x</i>	のどの 直径 Throat Diameter <i>dT</i>	歯先円 直径 Tip Diameter <i>da</i>	形 Type	歯幅 Face Width <i>b</i>	穴径 Bore Diameter <i>da(HS)</i>	ハブ 外径 Hub Diameter <i>dh</i>	ハブ 長さ Hub Projection <i>lh</i>	全長 Overall Length <i>l</i>	噛合中心 距離 Center Distance <i>A</i>	ウォームのねじれ 方向及び条数 Hand and Thread for Worm	重量 Weight <i>W(g)</i>
G1DB 20 + R2	10	20	φ20	-0.079	φ22	φ23	0B	8	φ6	φ16	9	17	18	R2	15.0
G1DB 20 + R1	20	20	φ20	-0.019	φ22	φ23	0B	8	φ6	φ16	9	17	18	R1	15.0
G1DB 30 + R1	30	30	φ30	-0.029	φ32	φ33	0B	8	φ6	φ20	9	17	23	R1	25.7

[+] にはセットスクリーが付いております。[+]: Gear with threaded hole / with set screw.

## RoHS 対応

2006年11月生産開始分より欧州 RoHS 指令に対応できる商品を提供しています。  
We supplied the KG-products with RoHS compliance of EU to all our valued customers since November 2006

## ポリアセタール (白色) ブッシュなし

Material : Poly Acetal (White) Dimension X: Coefficient of Rack shift.

単位 : mm  
Dimensions : mm

商品記号 Catalogue Number	歯数比 Gear Ratio <i>u</i>	歯数 Number of Teeth <i>z</i>	噛合ピッチ 円直径 Pitch Diameter <i>d</i>	転位 係数 <i>x</i>	のどの 直径 Throat Diameter <i>dT</i>	歯先円 直径 Tip Diameter <i>da</i>	形 Type	歯幅 Face Width <i>b</i>	穴径 Bore Diameter <i>da</i>	ハブ 外径 Hub Diameter <i>dh</i>	ハブ 長さ Hub Projection <i>lh</i>	全長 Overall Length <i>l</i>	噛合中心 距離 Center Distance <i>A</i>	ウォームのねじれ 方向及び条数 Hand and Thread for Worm	重量 Weight <i>W(g)</i>
G1D 20 - R2	10	20	φ 20	-0.079	φ 22	φ 23.5	1B	10	φ 6	φ17	8	18	18	R2	6.0
G1D 20 - R1	20	20	φ 20	-0.019	φ 22	φ 23.5	1B	10	φ 6	φ17	8	18	18	R1	6.0
G1D 30 - R2	15	30	φ 30	-0.118	φ 32	φ 33.5	1B	10	φ 6	φ22	8	18	23	R2	14.0
G1D 30 - R1	30	30	φ 30	-0.029	φ 32	φ 33.5	1B	10	φ 6	φ22	8	18	23	R1	14.0
G1D 40 - R1	40	40	φ 40	-0.039	φ 42	φ 43.5	1B	10	φ 8	φ25	8	18	28	R1	22.2
G1D 50 - R1	50	50	φ 50	-0.048	φ 52	φ 53.5	1B	10	φ 8	φ30	8	18	33	R1	34.7
G1D 60 - R1	60	60	φ 60	-0.058	φ 62	φ 63.5	1B	10	φ10	φ30	8	18	38	R1	46.0
G1D 80 - R1	80	80	φ 80	-0.078	φ 82	φ 83.5	1B	10	φ10	φ40	8	18	48	R1	84.0
G1D 100 - R1	100	100	φ100	-0.098	φ102	φ103.5	1B	10	φ10	φ40	8	18	58	R1	125.0

- 目次 CONTENTS
- インフォメーション INFORMATION
- ギヤボックス GEAR BOXES
- ノーバッキングバックラッシュギヤ ANTI BACKLASH SPUR GEARS
- 齒研齒車 GROUND SPUR GEARS
- 平齒車 SPUR GEARS
- 内齒車 INTERNAL GEARS
- 齒研ラック GROUND RACKS
- ラック RACKS
- メカニカルスクリューギヤ MECHANICAL GEARS AND SCREW GEARS
- ウォームとウォームギヤ WORMS AND WORM WHEELS
- かさ歯齒車 BEVEL GEARS
- スプロケット SPROCKETS
- 技術資料 REFERENCE DATA

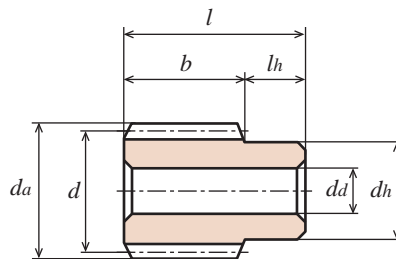
# ウォームギヤ WORMS AND WORM WHEELS

モジュール  
MODULE

1.25

圧力角 20° (並歯)

20° PRESSURE ANGLE FULL DEPTH TOOTH



B形  
TYPE B

## S45C 機械構造用炭素鋼 (JIS G 4051) 精密転造仕上商品です。

Material : Carbon Steel (ISO C45) Precision Cold Rolled processed Worm

単位 : mm  
Dimensions : mm

商品記号 Catalogue Number	ねじれ方向 Direction of Thread	条数 Number of Thread $z$	基準円直径 Reference Diameter $d$	歯先円直径 Tip Diameter $d_a$	形 Type	歯幅 Face Width $b$	穴径 Bore Diameter $d_i(H8)$	ハブ外径 Hub Diameter $d_h$	ハブ長さ Hub Projection $l_h$	全長 Overall Length $l$	進み角 Lead Angle $\gamma$	重量 Weight $W(g)$
W1.25S R1 - B	R	1	$\phi 20$	$\phi 22.5$	B	25	$\phi 8$	$\phi 16.8$	12	37	$3^\circ 35'$	65.2

## ポリアセタール (白色)

Material : Poly Acetal (White) Dimension X: Coefficient of Rack shift.

単位 : mm  
Dimensions : mm

商品記号 Catalogue Number	歯数比 Gear Ratio $u$	歯数 Number of Teeth $z$	噛合ピッチ円直径 Pitch Diameter $d$	転位係数 係数 $x$	のどの直径 Throat Diameter $d_T$	歯先円直径 Tip Diameter $d_a$	形 Type	歯幅 Face Width $b$	穴径 Bore Diameter $d_i$	ハブ外径 Hub Diameter $d_h$	ハブ長さ Hub Projection $l_h$	全長 Overall Length $l$	噛合中心距離 Center Distance $A$	ウォームのねじれ方向及び条数 Hand and Thread for Worm	重量 Weight $W(g)$
G1.25D 20 - R1	20	20	$\phi 25$	-0.020	$\phi 27.5$	$\phi 29.55$	1B	12	$\phi 6$	$\phi 18$	10	22	22.5	R1	11.1
G1.25D 30 - R1	30	30	$\phi 37$	-0.229	$\phi 39.5$	$\phi 41.55$	1B	12	$\phi 8$	$\phi 25$	10	22	28.5	R1	24.0
G1.25D 40 - R1	40	40	$\phi 50$	-0.039	$\phi 52.5$	$\phi 54.55$	1B	12	$\phi 10$	$\phi 35$	10	22	35.0	R1	45.0
G1.25D 50 - R1	50	50	$\phi 63$	0.151	$\phi 65.5$	$\phi 67.55$	1B	12	$\phi 10$	$\phi 35$	10	22	41.5	R1	65.0

ウォームとウォームホイールのねじれ方向及び条数は同じ組み合わせでご利用下さい。

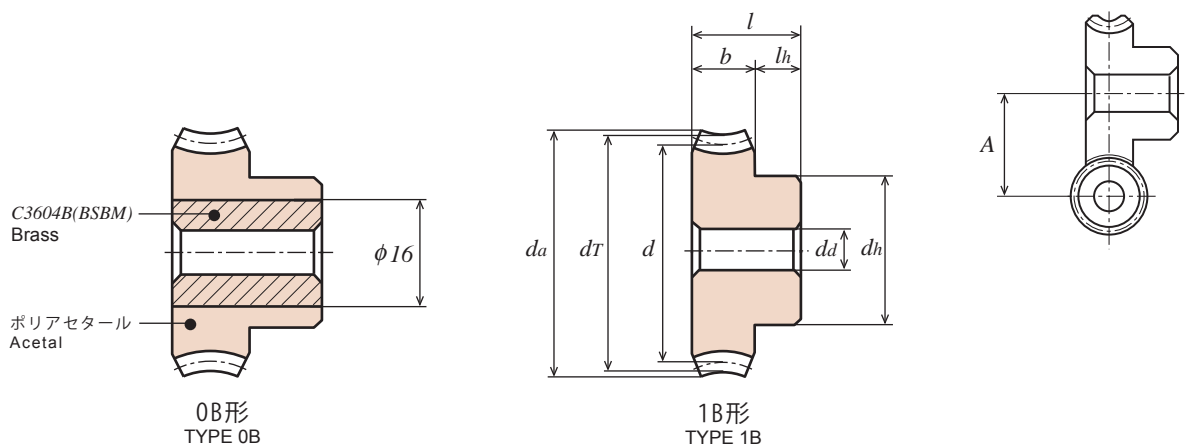
(W : R1 → G : R1) (W : R2 → G : R2)

Engagement of the same number of thread (starts) and hand of thread are important to Worm and Worm Wheel.

Worm: Right hand with single thread  
Worm Wheel: Right hand with single thread.



御注文には必ず“フルネームで商品記号”を明記してください。  
 Please refer to the catalogue reference while ordering.



**SUS304 ステンレス鋼棒 (JIS G 4303)** 精密転造仕上商品です。  
 Material : Stainless Steel SUS304 (JIS G 4303) Precision Cold Rolled processed Worm

単位 : mm  
 Dimensions : mm

商品記号 Catalogue Number	ねじれ方向 Direction of Thread	条数 Number of Thread z	基準円直径 Reference Diameter d	歯先円直径 Tip Diameter da	形 Type	歯幅 Face Width b	穴径 Bore Diameter da(H8)	ハブ外径 Hub Diameter dh	ハブ長さ Hub Projection lh	全長 Overall Length l	進み角 Lead Angle γ	重量 Weight W(g)
W1.5SU R1 - B	R	1	φ25	φ28	B	30	φ10	φ20	13	43	3°26'	120.0
W1.5SU R2 - B	R	2	φ25	φ28	B	30	φ10	φ20	13	43	6°54'	120.0

**ポリアセタール (白色) 黄銅ブッシュ入り (C3604B)**  
 Material : Poly Acetal (with Brass Bushing) Dimension X: Coefficient of Rack shift.

単位 : mm  
 Dimensions : mm

商品記号 Catalogue Number	歯数比 Gear Ratio u	歯数 Number of Teeth z	噛合ピッチ円直径 Pitch Diameter d	転係数 係数 x	のどの直径 Throat Diameter dT	歯先円直径 Tip Diameter da	形 Type	歯幅 Face Width b	穴径 Bore Diameter da	ハブ外径 Hub Diameter dh	ハブ長さ Hub Projection lh	全長 Overall Length l	噛合中心距離 Center Distance A	ウォームのねじれ方向及び条数 Hand and Thread for Worm	重量 Weight W(g)
G1.5DB 20 - R2	10	20	φ30	-0.072	φ33	φ34.3	0B	10	φ8	φ22	10	20	27.5	R2	35.0
G1.5DB 20 - R1	20	20	φ30	-0.018	φ33	φ34.3	0B	10	φ8	φ22	10	20	27.5	R1	35.0

**ポリアセタール (白色) ブッシュなし**  
 Material : Poly Acetal (White) Dimension X: Coefficient of Rack shift.

単位 : mm  
 Dimensions : mm

商品記号 Catalogue Number	歯数比 Gear Ratio u	歯数 Number of Teeth z	噛合ピッチ円直径 Pitch Diameter d	転係数 係数 x	のどの直径 Throat Diameter dT	歯先円直径 Tip Diameter da	形 Type	歯幅 Face Width b	穴径 Bore Diameter da	ハブ外径 Hub Diameter dh	ハブ長さ Hub Projection lh	全長 Overall Length l	噛合中心距離 Center Distance A	ウォームのねじれ方向及び条数 Hand and Thread for Worm	重量 Weight W(g)
G1.5D 20 - R2	10	20	φ30	-0.072	φ33	φ35.3	1B	15	φ8	φ25	10	25	27.5	R2	21.0
G1.5D 20 - R1	20	20	φ30	-0.018	φ33	φ35.3	1B	15	φ8	φ25	10	25	27.5	R1	21.0
G1.5D 30 - R2	15	30	φ45	-0.109	φ48	φ50.3	1B	15	φ10	φ30	10	25	35	R2	42.0
G1.5D 30 - R1	30	30	φ45	-0.027	φ48	φ50.3	1B	15	φ10	φ30	10	25	35	R1	42.0
G1.5D 40 - R1	40	40	φ60	-0.036	φ63	φ65.3	1B	15	φ12	φ36	13	28	42.5	R1	75.0
G1.5D 50 - R1	50	50	φ75	-0.045	φ78	φ80.3	1B	15	φ12	φ40	13	28	50	R1	114.0

## RoHS 対応

2006年11月生産開始分より欧州 RoHS 指令に対応できる商品を提供しています。  
 We supplied the KG-products with RoHS compliance of EU to all our valued customers since November 2006

目次 CONTENTS

インフォメーション INFORMATION

ギヤボックス GEAR BOXES

ノーバッキングバックラッシュギヤ ANTI BACKLASH SPUR GEAR

歯研平歯車 GROUND SPUR GEARS

平歯車 SPUR GEARS

内歯車 INTERNAL GEARS

歯研ラック GROUND RACKS

ラック RACKS

へリカル・スクリューギヤ HELICAL GEARS AND SCREW GEARS

ウォームとウォームホイール WORMS AND WORM WHEELS

かさね歯車 BEVEL GEARS

スプロケット SPROCKETS

技術資料 REFERENCE DATA