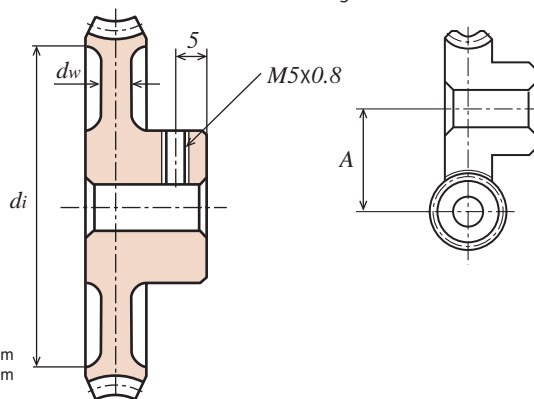


1B形
TYPE 1B

御注文には必ず“フルネームで商品記号”を明記してください。
Please refer to the catalogue reference while ordering.



2B形
TYPE 2B

FC200 ねずみ鋳鉄 (JIS G 5501)

Material : Grey Iron casting (JIS FC200) Dimension X: Coefficient of Rack shift.

単位 : mm
Dimensions : mm

商品記号 Catalogue Number	歯数比 Gear Ratio u	歯数 Number of Teeth z	噛み合ピッチ 円直径 Pitch Diameter d	転位係数 x	のどの 直径 Throat Diameter dT	歯先円 直径 Tip Diameter da	形 Type	歯幅 Face Width b	穴径 Bore Diameter da(H8)	ハブ 外径 Hub Diameter dh	ハブ 長さ Hub Projection lh	全長 Overall Length l	リム 内径 Dimension of Rim di	ウェブ 厚さ Thickness of Web dw	噛み合中心 距離 Center Distance A	ウォームのねじれ 方向及び条数 Hand and Thread for Worm	重量 Weight W(g)
G1C 30 + R1	30	30	φ 30	-0.029	φ 32	φ 33	1B	8	φ 6	φ 20	9	17	-	-	23	R1	57.0
G1C 40 + R1	40	40	φ 40	-0.039	φ 42	φ 43	1B	8	φ 8	φ 25	10	18	-	-	28	R1	100.0
G1C 50 + R1	50	50	φ 50	-0.048	φ 52	φ 53	1B	8	φ 8	φ 30	10	18	-	-	33	R1	155.0
G1C 60 + R1	60	60	φ 60	-0.058	φ 62	φ 63	2B	8	φ 10	φ 30	10	18	φ 54	4	38	R1	160.0
G1C 80 + R1	80	80	φ 80	-0.078	φ 82	φ 83	2B	8	φ 10	φ 30	10	18	φ 74	4	48	R1	235.0
G1C 100 + R1	100	100	φ 100	-0.098	φ 102	φ 103	2B	8	φ 10	φ 35	10	18	φ 94	4	58	R1	340.0

【+】にはセットスクリューが付いております。[-]: Gear with threaded hole / with set screw.

ウォームホイールの許容トルク (N・m) 歯面強さ

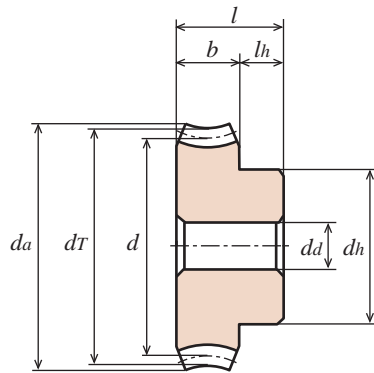
Allowable Transfer Capability Torque of Worm Wheel apply to the rotating speed of Worm only (N・m) as surface durability.

商品記号 Catalogue Numbers	回転速度 (min ⁻¹) revolution/min (Rotating speed of worm)						
	10	20	50	100	150	200	300
G1C 30 + R1	4.909	4.606	4.125	3.773	3.528	3.332	3.057
G1C 40 + R1	8.232	7.859	7.036	6.448	6.076	5.733	5.272
G1C 50 + R1	12.348	11.858	10.682	9.770	9.202	8.761	8.045
G1C 60 + R1	17.052	16.464	14.994	13.720	12.936	12.250	11.368
G1C 80 + R1	28.714	27.636	25.480	23.422	22.050	20.972	19.502
G1C 100 + R1	42.826	41.258	38.612	35.378	33.418	31.850	29.596

ウォーム回転数に対してのウォームホイール許容トルクです。

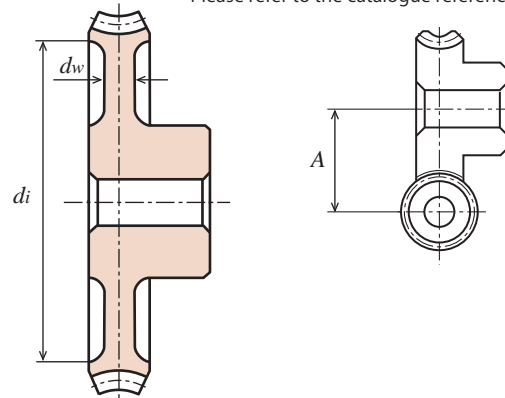
The above references are JGMA standard.

- 目次 CONTENTS
- インフォメーション INFORMATION
- ギヤボックス GEAR BOXES
- ノーバッキングバックラッシュギヤ AMT BACKLASH SPUR GEARS
- 齒研平齒車 GROUND SPUR GEARS
- 平齒車 SPUR GEARS
- 内齒車 INTERNAL GEARS
- 齒研ラック GROUND RACKS
- ラック RACKS
- へりかみ・スクリューギヤ HELICAL GEARS AND SCREW GEARS
- ウォーム・ウォームホイール WORMS AND WORM WHEELS
- かみ歯車 BEVEL GEARS
- スプロケット SPROCKETS
- 技術データ REFERENCE DATA



1B形
TYPE 1B

御注文には必ず“フルネームで商品記号”を明記してください。
 Please refer to the catalogue reference while ordering.



2B形 (3B形はぬき穴付き)
TYPE 2B (Type 3B with Piercing hole)

FC200 ねずみ鋳鉄 (JIS G 5501)

Material : Grey Iron casting (JIS FC200) Dimension X: Coefficient of Rack shift.

単位 : mm
Dimensions : mm

商品記号 Catalogue Number	歯数比 Gear Ratio <i>u</i>	歯数 Number of Teeth <i>z</i>	噛合ピッチ 円直径 Pitch Diameter <i>d</i>	転位 係数 Shift Coefficient <i>x</i>	のどの 直径 Throat Diameter <i>dT</i>	歯先円 直径 Tip Diameter <i>da</i>	形 Type	歯幅 Face Width <i>b</i>	穴径 Bore Diameter <i>da(H8)</i>	ハブ 外径 Hub Diameter <i>dh</i>	ハブ 長さ Hub Projection <i>lh</i>	全長 Overall Length <i>l</i>	リム 内径 Dimension of Rim <i>di</i>	ウェブ 厚さ Thickness of Web <i>dw</i>	噛合中心 距離 Center Distance <i>A</i>	ウォームのねじれ 方向及び条数 Hand and Thread for Worm	重量 Weight <i>W(kg)</i>
G1.5C 20 - R2	10	20	φ 30	-0.072	φ 33	φ 34.3	1B	10	φ 8	φ 22	10	20	-	-	27.5	R2	0.07
G1.5C 20 - R1	20	20	φ 30	-0.018	φ 33	φ 34.3	1B	10	φ 8	φ 22	10	20	-	-	27.5	R1	0.07
G1.5C 30 - R2	15	30	φ 45	-0.109	φ 48	φ 50	1B	12	φ 10	φ 30	10	22	-	-	35	R2	0.18
G1.5C 30 - R1	30	30	φ 45	-0.027	φ 48	φ 50	1B	12	φ 10	φ 30	10	22	-	-	35	R1	0.18
G1.5C 40 - R1	40	40	φ 60	-0.036	φ 63	φ 65	1B	12	φ 12	φ 36	13	25	-	-	42.5	R1	0.32
G1.5C 50 - R1	50	50	φ 75	-0.045	φ 78	φ 80	1B	14	φ 12	φ 40	13	27	-	-	50	R1	0.54
G1.5C 60 - R1	60	60	φ 90	-0.054	φ 93	φ 96	2B	14	φ 12	φ 40	13	27	φ 81	6	57.5	R1	0.54
G1.5C 80 - R1	80	80	φ 120	-0.072	φ 123	φ 126	2B	14	φ 15	φ 50	15	29	φ 111	6	72.5	R1	0.83
G1.5C 100 - R1	100	100	φ 150	-0.090	φ 153	φ 156	3B	14	φ 15	φ 50	15	29	φ 137	8	87.5	R1	1.19

ウォームとウォームホイールのねじれ方向及び条数は同じ組み合わせでご利用下さい。

(W : R1 → G : R1) (W : R2 → G : R2)

Engagement of the same number of thread (starts) and hand of thread are important to Worm and Worm Wheel.

Worm: Right hand with single thread
 Worm Wheel: Right hand with single thread.

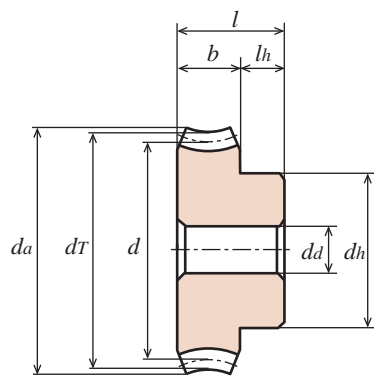
ウォームホイールの許容トルク (N・m) 歯面強さ

Allowable Transfer Capability Torque of Worm Wheel apply to the rotating speed of Worm only (N・m) as surface durability.

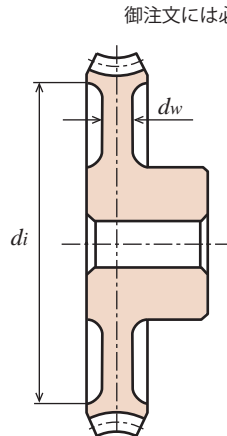
商品記号 Catalogue Numbers	回転速度 (min ⁻¹) revolution/min (Rotating speed of worm)						
	10	20	50	100	150	200	300
G1.5C 20 - R2	6.762	6.174	5.448	4.802	4.312	4.018	3.626
G1.5C 20 - R1	6.604	6.174	5.448	4.900	4.508	4.214	3.822
G1.5C 30 - R2	18.032	16.660	14.798	13.230	12.152	11.270	10.094
G1.5C 30 - R1	17.934	16.758	14.994	13.524	12.544	11.858	10.780
G1.5C 40 - R1	30.086	28.616	25.578	23.226	21.560	20.384	18.620
G1.5C 50 - R1	44.982	43.120	38.710	35.084	32.732	31.066	28.420
G1.5C 60 - R1	75.362	72.226	65.464	59.486	55.468	52.626	48.510
G1.5C 80 - R1	126.518	121.128	111.720	101.528	94.668	89.964	83.496
G1.5C 100 - R1	189.042	181.006	169.050	153.664	143.374	136.220	126.518

ウォーム回転数に対するウォームホイール許容トルクです。

The above references are JGMA standard.

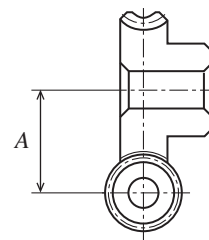


1B形
TYPE 1B



2B形 (3B形はぬき穴付き)
TYPE 2B (Type 3B with Piercing hole)

御注文には必ず“フルネームで商品記号”を明記してください。
Please refer to the catalogue reference while ordering.



FC200 ねずみ鋳鉄 (JIS G 5501)

Material : Grey Iron casting (JIS FC200) Dimension X: Coefficient of Rack shift.

単位 : mm
Dimensions : mm

商品記号 Catalogue Number	歯数比 Gear Ratio u	歯数 Number of Teeth z	歯合ピッチ 円直径 Pitch Diameter d	転位 係数 x	のどの 直径 Throat Diameter dT	歯先円 直径 Tip Diameter da	形 Type	歯幅 Face Width b	穴径 Bore Diameter da(H8)	ハブ 外径 Hub Diameter dh	ハブ 長さ Hub Projection lh	全長 Overall Length l	リム 内径 Dimension of Rim di	ウェブ 厚さ Thickness of Web dw	歯合中心 距離 Center Distance A	ウォームのねじれ 方向及び条数 Hand and Thread for Worm	重量 Weight W(kg)
G2C 20 - R2	10	20	φ 40	-0.084	φ 44	φ 46.5	1B	16	φ10	φ30	14	30	-	-	35.5	R2	0.20
G2C 20 - R1	20	20	φ 40	-0.020	φ 44	φ 46.5	1B	16	φ10	φ30	14	30	-	-	35.5	R1	0.20
G2C 25 - R1	25	25	φ 50	-0.026	φ 54	φ 57	1B	18	φ12	φ38	15	33	-	-	40.5	R1	0.33
G2C 30 - R2	15	30	φ 60	-0.126	φ 64	φ 67	1B	18	φ12	φ40	15	33	-	-	45.5	R2	0.44
G2C 30 - R1	30	30	φ 60	-0.031	φ 64	φ 67	1B	18	φ12	φ40	15	33	-	-	45.5	R1	0.44
G2C 40 - R1	40	40	φ 80	-0.041	φ 84	φ 88	2B	20	φ14	φ45	18	38	φ 70	8	55.5	R1	0.75
G2C 50 - R1	50	50	φ100	-0.052	φ104	φ108	2B	20	φ14	φ50	18	38	φ 90	8	65.5	R1	1.04
G2C 60 - R1	60	60	φ120	-0.062	φ124	φ128	2B	20	φ14	φ50	18	38	φ110	8	75.5	R1	1.35
G2C 80 - R1	80	80	φ160	-0.083	φ164	φ168	3B	20	φ19	φ54	20	40	φ146	8	95.5	R1	1.82
G2C 100 - R1	100	100	φ200	-0.104	φ204	φ208	3B	20	φ19	φ55	20	40	φ185	8	115.5	R1	2.38

ウォームとウォームホイールのねじれ方向及び条数は同じ組み合わせでご利用下さい。

(W : R1 → G : R1) (W : R2 → G : R2)

Engagement of the same number of thread (starts) and hand of thread are important to Worm and Worm Wheel.

Worm: Right hand with single thread
Worm Wheel: Right hand with single thread.

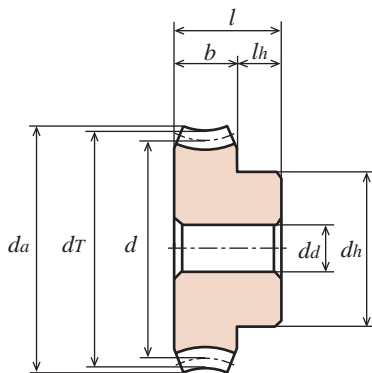
ウォームホイールの許容トルク (N・m) 歯面強さ

Allowable Transfer Capability Torque of Worm Wheel apply to the rotating speed of Worm only (N・m) as surface durability.

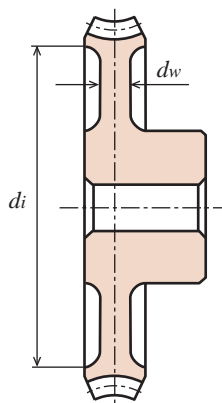
商品記号 Catalogue Numbers	回転速度 (min ⁻¹) revolution/min (Rotating speed of worm)						
	10	20	50	100	150	200	300
G2C 20 - R2	19.600	18.032	15.974	14.014	12.642	11.662	10.486
G2C 20 - R1	19.796	18.228	16.268	14.504	13.328	12.446	11.270
G2C 25 - R1	29.792	27.538	24.598	22.050	20.286	19.110	17.346
G2C 30 - R2	41.650	38.318	34.104	30.086	27.636	25.774	23.030
G2C 30 - R1	41.356	38.710	34.496	30.968	28.616	26.950	24.598
G2C 40 - R1	80.360	76.244	68.110	61.250	56.938	53.606	49.098
G2C 50 - R1	120.050	114.954	103.096	92.708	86.338	81.928	74.872
G2C 60 - R1	166.698	159.544	144.648	130.046	121.128	114.954	105.742
G2C 80 - R1	279.692	267.736	246.764	222.068	206.878	196.392	181.986
G2C 100 - R1	418.068	400.134	373.282	336.140	313.208	297.430	275.772

ウォーム回転数に対するウォームホイール許容トルクです。

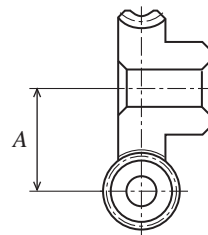
The above references are JGMA standard.



1B形
TYPE 1B



2B形
TYPE 2B



御注文には必ず“フルネームで商品記号”を明記してください。
Please refer to the catalogue reference while ordering.

FC200 ねずみ鋳鉄 (JIS G 5501)

Material : Grey Iron casting (JIS FC200) Dimension X: Coefficient of Rack shift.

単位 : mm
Dimensions : mm

商品記号 Catalogue Number	歯数比 Gear Ratio u	歯数 Number of Teeth z	歯ピッチ 円直径 Pitch Diameter d	転位係数 x	のどの直径 Throat Diameter dT	歯先円直径 Tip Diameter da	形 Type	歯幅 Face Width b	穴径 Bore Diameter da(H8)	ハブ外径 Hub Diameter dh	ハブ長さ Hub Projection lh	全長 Overall Length l	リム内径 Dimension of Rim di	ウェブ厚さ Thickness of Web dw	歯合中心距離 Center Distance A	ウォームのねじれ 方向及び条数 Hand and Thread for Worm	重量 Weight W(kg)
G3C 20 - R2	10	20	φ 60	-0.094	φ 66	φ 70	1B	24	φ16	φ48	18	42	-	-	52	R2	0.65
G3C 20 - R1	20	20	φ 60	-0.023	φ 66	φ 70	1B	24	φ16	φ48	18	42	-	-	52	R1	0.65
G3C 25 - R1	25	25	φ 75	-0.029	φ 81	φ 85	1B	24	φ16	φ55	18	42	-	-	59.5	R1	1.02
G3C 30 - R2	15	30	φ 90	-0.141	φ 96	φ100	1B	24	φ16	φ55	18	42	-	-	67	R2	1.36
G3C 30 - R1	30	30	φ 90	-0.034	φ 96	φ100	1B	24	φ16	φ55	18	42	-	-	67	R1	1.36
G3C 40 - R1	40	40	φ120	-0.046	φ126	φ131	2B	28	φ16	φ60	20	48	φ106	8	82	R1	1.88

ウォームとウォームホイールのねじれ方向及び条数は同じ組み合わせでご利用下さい。

(W : R1 → G : R1) (W : R2 → G : R2)

Engagement of the same number of thread (starts) and hand of thread are important to Worm and Worm Wheel.

Worm: Right hand with single thread
Worm Wheel: Right hand with single thread.

ウォームホイールの許容トルク (N・m) 歯面強さ

Allowable Transfer Capability Torque of Worm Wheel apply to the rotating speed of Worm only (N・m) as surface durability.

商品記号 Catalogue Numbers	回転速度 (min ⁻¹) revolution/min (Rotating speed of worm)						
	10	20	50	100	150	200	300
G3C 20 - R2	53.99	49.58	43.51	37.73	34.00	31.45	28.02
G3C 20 - R1	54.39	50.07	44.39	39.00	35.77	33.61	30.18
G3C 25 - R1	82.02	75.75	67.22	59.58	54.58	51.25	46.55
G3C 30 - R2	114.66	105.35	93.29	81.34	74.48	69.28	61.93
G3C 30 - R1	113.87	106.23	94.37	83.69	77.12	72.42	66.05
G3C 40 - R1	226.67	214.91	191.10	169.54	157.48	148.07	135.14

ウォーム回転数に対するウォームホイール許容トルクです。

The above references are JGMA standard.

- 目次 CONTENTS
- インフォメーション INFORMATION
- ギヤボックス GEAR BOXES
- ノーバッキングギヤ ANTI BACKLASH SPUR GEARS
- 歯研平歯車 GROUND SPUR GEARS
- 平歯車 SPUR GEARS
- 内歯車 INTERNAL GEARS
- 歯研ラック GROUND RACKS
- ラック RACKS
- へリカル・スクリューギヤ HELICAL GEARS AND SCREW GEARS
- ウォームとウォームホイール WORMS AND WORM WHEELS
- かさ歯車 BEVEL GEARS
- スプロケット SPROCKETS
- 技術資料 REFERENCE DATA