

平歯車 SPUR GEARS

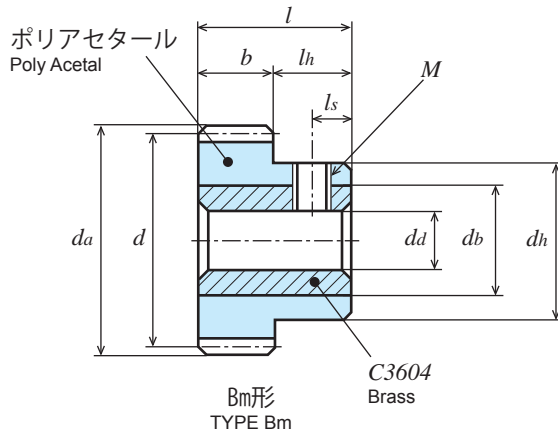
モジュール
MODULE

1

圧力角 20° (並歯)

20° PRESSURE ANGLE FULL DEPTH TOOTH

JIS B 1702-1 (ISO) 9~10 級
System of accuracy : JIS B 1702-1(ISO) class 9-10



ポリアセタール (白色) 黄銅ブッシュ入り (C3604B) Material : Poly Acetal (White) with Brass Bushing

単位 : mm
Dimensions : mm

| 商品記号 Catalogue Number | 歯数 Number of Teeth z | 基準円直径 Reference Diameter d | 歯先円直径 Tip Diameter da | 形 Type | 歯幅 Face Width b | 穴径 Bore Diameter da(H8) | ハブ外径 Hub Diameter dh | ハブ長さ Hub Projection lh | 全長 Overall Length l | ねじ Set Screw | | ブッシュ外径 db | 重量 Weight W(g) |
|--------------------------|----------------------------|----------------------------------|-----------------------------|-----------|-----------------------|-------------------------------|----------------------------|------------------------------|---------------------------|-----------------|----|--------------|----------------------|
| | | | | | | | | | | M | ls | | |
| S1DB 20B + 1008 | 20 | φ20 | φ22 | Bm | 10 | φ 8 | φ16 | 10 | 20 | M4 | 4 | φ12 | 16.8 |
| S1DB 24B + 1008 | 24 | φ24 | φ26 | Bm | 10 | φ 8 | φ20 | 10 | 20 | M4 | 4 | φ12 | 17.5 |
| S1DB 25B + 1008 | 25 | φ25 | φ27 | Bm | 10 | φ 8 | φ20 | 10 | 20 | M4 | 4 | φ12 | 18.0 |
| S1DB 28B + 1010 | 28 | φ28 | φ30 | Bm | 10 | φ10 | φ24 | 10 | 20 | M4 | 4 | φ16 | 35.0 |
| S1DB 30B + 1010 | 30 | φ30 | φ32 | Bm | 10 | φ10 | φ24 | 10 | 20 | M4 | 4 | φ16 | 36.4 |
| S1DB 32B + 1010 | 32 | φ32 | φ34 | Bm | 10 | φ10 | φ24 | 10 | 20 | M4 | 4 | φ16 | 37.8 |
| S1DB 36B + 1010 | 36 | φ36 | φ38 | Bm | 10 | φ10 | φ30 | 10 | 20 | M4 | 4 | φ16 | 38.0 |
| S1DB 40B + 1010 | 40 | φ40 | φ42 | Bm | 10 | φ10 | φ30 | 10 | 20 | M4 | 4 | φ16 | 41.4 |
| S1DB 45B + 1010 | 45 | φ45 | φ47 | Bm | 10 | φ10 | φ30 | 10 | 20 | M4 | 4 | φ16 | 46.1 |
| S1DB 48B + 1010 | 48 | φ48 | φ50 | Bm | 10 | φ10 | φ30 | 10 | 20 | M4 | 4 | φ16 | 49.2 |
| S1DB 50B + 1010 | 50 | φ50 | φ52 | Bm | 10 | φ10 | φ30 | 10 | 20 | M4 | 4 | φ16 | 51.4 |

【+】にはセットスクリューが付いております。
[+] : Gear with threaded hole / with set screw.

許容伝達動力表 曲げ強さ (W)

Allowable transfer capability table (W) Bending Strength

| 商品記号 Catalogue Numbers | 回転速度 (min ⁻¹) revolution/min | | | | | | |
|---------------------------|---|-------|-------|--------|--------|--------|--------|
| | 10 | 100 | 200 | 400 | 800 | 1,200 | 1,500 |
| S1DB 20B + 1008 | 1.61 | 16.08 | 32.14 | 64.20 | 128.08 | 191.66 | 239.15 |
| S1DB 24B + 1008 | 1.93 | 19.29 | 38.55 | 77.00 | 153.55 | 229.66 | 286.46 |
| S1DB 25B + 1008 | 2.01 | 20.09 | 40.16 | 80.20 | 159.91 | 239.15 | 298.26 |
| S1DB 28B + 1010 | 2.25 | 22.50 | 44.97 | 89.79 | 178.97 | 267.55 | 333.59 |
| S1DB 30B + 1010 | 2.41 | 24.11 | 48.18 | 96.18 | 191.66 | 286.46 | 357.10 |
| S1DB 32B + 1010 | 2.57 | 25.72 | 51.38 | 102.57 | 204.34 | 305.33 | 380.51 |
| S1DB 36B + 1010 | 2.90 | 28.93 | 57.79 | 115.33 | 229.66 | 343.00 | 426.13 |
| S1DB 40B + 1010 | 3.22 | 32.14 | 64.20 | 128.08 | 254.94 | 380.51 | 471.31 |
| S1DB 45B + 1010 | 3.62 | 36.15 | 72.20 | 144.01 | 286.46 | 426.13 | 527.17 |
| S1DB 48B + 1010 | 3.86 | 38.55 | 77.00 | 153.55 | 305.33 | 453.29 | 560.37 |
| S1DB 50B + 1010 | 4.02 | 40.16 | 80.20 | 159.91 | 317.90 | 471.31 | 582.37 |

The above numerical values are Lewis formulas as reference only.
動力の換算式は P26 をご参照ください。
Please refer to the conversion formula of power on page P26.

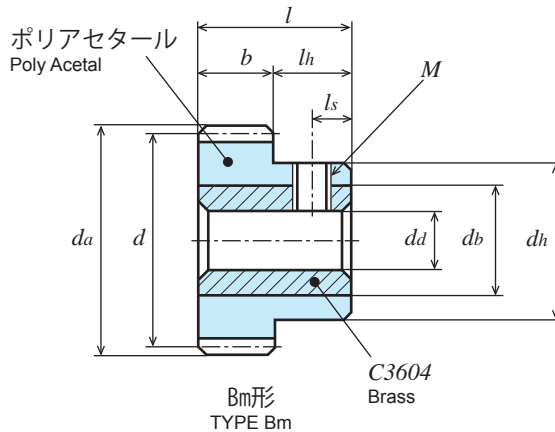
RoHS 対応

2006年11月生産開始分より欧州 RoHS 指令に対応できる商品を提供しています。
We supplied the KG-products with RoHS compliance of EU to all our valued customers since November 2006

JIS B 1702-1 (ISO) 9~10 級
System of accuracy : JIS B 1702-1(ISO) class 9-10



御注文には必ず “フルネームで商品記号” を明記してください。
Please refer to the catalogue reference while ordering.



ポリアセタール (白色) 黄銅ブッシュ入り (C3604B)

Material : Poly Acetal (White) with Brass Bushing

単位 : mm
Dimensions : mm

| 商品記号 Catalogue Number | 歯数 Number of Teeth z | 基準円直径 Reference Diameter d | 歯先円直径 Tip Diameter da | 形 Type | 歯幅 Face Width b | 穴径 Bore Diameter da(H8) | ハブ外径 Hub Diameter dh | ハブ長さ Hub Projection lh | 全長 Overall Length l | ねじ Set Screw | | ブッシュ外径 Bushing Outer Diameter db | 重量 Weight W(g) |
|--------------------------|----------------------------|----------------------------------|-----------------------------|-----------|-----------------------|-------------------------------|----------------------------|------------------------------|---------------------------|-----------------|----|--|----------------------|
| | | | | | | | | | | M | ls | | |
| S1DB 56B + 1010 | 56 | φ 56 | φ 58 | Bm | 10 | φ10 | φ30 | 10 | 20 | M4 | 4 | φ16 | 58.5 |
| S1DB 60B + 1010 | 60 | φ 60 | φ 62 | Bm | 10 | φ10 | φ30 | 10 | 20 | M4 | 4 | φ16 | 63.7 |
| S1DB 64B + 1010 | 64 | φ 64 | φ 66 | Bm | 10 | φ10 | φ30 | 10 | 20 | M4 | 4 | φ16 | 69.2 |
| S1DB 70B + 1010 | 70 | φ 70 | φ 72 | Bm | 10 | φ10 | φ30 | 10 | 20 | M4 | 4 | φ16 | 78.2 |
| S1DB 72B + 1010 | 72 | φ 72 | φ 74 | Bm | 10 | φ10 | φ30 | 10 | 20 | M4 | 4 | φ16 | 81.4 |
| S1DB 80B + 1010 | 80 | φ 80 | φ 82 | Bm | 10 | φ10 | φ30 | 10 | 20 | M4 | 4 | φ16 | 94.9 |
| S1DB 90B + 1010 | 90 | φ 90 | φ 92 | Bm | 10 | φ10 | φ30 | 10 | 20 | M4 | 4 | φ16 | 113.9 |
| S1DB 100B + 1010 | 100 | φ100 | φ102 | Bm | 10 | φ10 | φ30 | 10 | 20 | M4 | 4 | φ16 | 135.1 |
| S1DB 120B + 1010 | 120 | φ120 | φ122 | Bm | 10 | φ10 | φ30 | 10 | 20 | M4 | 4 | φ16 | 184.1 |

【+】にはセットスクリーンが付いております。
【+】: Gear with threaded hole / with set screw.

許容伝達動力表 曲げ強さ (W)

Allowable transfer capability table (W) Bending Strength

| 商品記号 Catalogue Numbers | 回転速度 (min ⁻¹) revolution/min | | | | | | |
|---------------------------|---|-------|--------|--------|--------|----------|----------|
| | 10 | 100 | 200 | 400 | 800 | 1,200 | 1,500 |
| S1DB 56B + 1010 | 4.50 | 44.97 | 89.79 | 178.97 | 355.53 | 524.95 | 647.70 |
| S1DB 60B + 1010 | 4.83 | 48.18 | 96.18 | 191.66 | 380.51 | 560.37 | 690.72 |
| S1DB 64B + 1010 | 5.15 | 51.38 | 102.57 | 204.34 | 404.89 | 595.51 | 733.18 |
| S1DB 70B + 1010 | 5.63 | 56.19 | 112.14 | 223.34 | 441.23 | 647.70 | 793.96 |
| S1DB 72B + 1010 | 5.79 | 57.79 | 115.33 | 229.66 | 453.29 | 664.96 | 813.91 |
| S1DB 80B + 1010 | 6.43 | 64.20 | 128.08 | 254.94 | 501.19 | 733.18 | 892.22 |
| S1DB 90B + 1010 | 7.24 | 72.20 | 144.01 | 286.46 | 560.37 | 813.91 | 986.69 |
| S1DB 100B + 1010 | 8.04 | 80.20 | 159.91 | 317.90 | 618.78 | 892.22 | 1,073.70 |
| S1DB 108B + 1010 | 8.68 | 86.59 | 172.62 | 343.00 | 664.96 | 953.11 | 1,136.21 |
| S1DB 112B + 1010 | 9.01 | 89.79 | 178.97 | 355.53 | 687.86 | 982.98 | 1,166.16 |
| S1DB 120B + 1010 | 9.65 | 96.18 | 191.66 | 380.51 | 733.18 | 1,041.15 | 1,223.46 |

The above numerical values are Lewis formulas as reference only.

動力の換算式は P26 をご参照ください。

Please refer to the conversion formula of power on page P26.

RoHS 対応

2006年11月生産開始分より欧州 RoHS 指令に対応できる商品を提供しています。
We supplied the KG-products with RoHS compliance of EU to all our valued customers since November 2006