

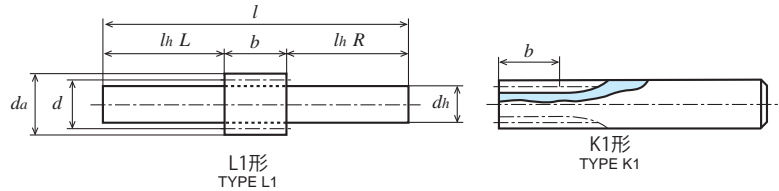
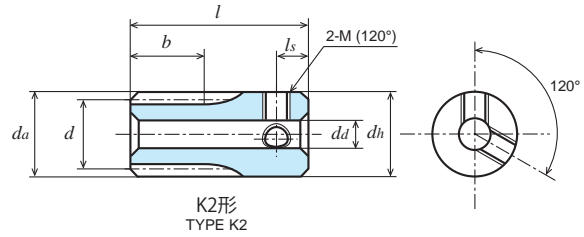
# 平歯車 SPUR GEARS

モジュール **0.5** 圧力角 20° (並歯)  
MODULE 20° PRESSURE ANGLE FULL DEPTH TOOTH

JIS B 1702-1 (ISO) 9級  
System of accuracy : JIS B 1702-1(ISO) class 9



**New** **ねじを2箇所 (120°配) にしました。**  
New item with two threaded holes (120°)



## SUS304 ステンレス鋼棒 (JIS G 4303) Material : Stainless Steel SUS304 (JIS G 4303)

単位 : mm  
Dimensions : mm

商品記号 Catalogue Number	歯数 Number of Teeth z	基準円直径 Reference Diameter d	歯先円直径 Tip Diameter da	形 Type	歯幅 Face Width b	穴径 Bore Diameter da(H8)	ハブ外径 Hub Diameter dh	ハブ長さ Hub Projection lh	全長 Overall Length l	ねじ Set Screw		重量 Weight W(g)
										2-M(120°)	ls	
S50SU 10K - 1006	10	φ 5	φ 6	K1	10	-	φ 6	45	55	-	-	11.7
S50SU 12K - 1007	12	φ 6	φ 7	K1	10	-	φ 7	45	55	-	-	16.0
S50SU 14K - 1008	14	φ 7	φ 8	K1	10	-	φ 8	45	55	-	-	21.0
S50SU 15K - 1008	15	φ 7.5	φ 8.5	K1	10	-	φ 8.5	45	55	-	-	23.8
S50SU 16K * 0804	16	φ 8	φ 9	K2	8	φ4	φ 9	10	18	2-M3	3	6.2
S50SU 16L - 0805	16	φ 8	φ 9	L1	8	-	φ 5 (h9)	L22 R50	80	-	-	14.4
S50SU 18K * 0804	18	φ 9	φ 10	K2	8	φ4	φ 10	10	18	2-M3	3	8.2
S50SU 18L - 0806	18	φ 9	φ 10	L1	8	-	φ 6 (h9)	L22 R50	80	-	-	20.2
S50SU 20K * 0804	20	φ 10	φ 11	K2	8	φ4	φ 11	10	18	2-M3	3	10.4
S50SU 20L - 0806	20	φ 10	φ 11	L1	8	-	φ 6 (h9)	L22 R50	80	-	-	21.1
S50SU 24K * 0805	24	φ 12	φ 13	K2	8	φ5	φ 13	10	18	2-M3	3	14.5
S50SU 25K * 0805	25	φ 12.5	φ 13.5	K2	8	φ5	φ 13.5	10	18	2-M3	3	15.9
S50SU 28K * 0805	28	φ 14	φ 15	K2	8	φ5	φ 15	10	18	2-M3	3	20.5
S50SU 30K * 0806	30	φ 15	φ 16	K2	8	φ6	φ 16	10	18	2-M3	3	22.7

SUS304の商品にはセットスクリューは付いておりません。[\*]: Gear with two threaded holes / without set screw.

## 許容伝達動力表 曲げ強さ (W)

Allowable transfer capability table (W) Bending Strength

商品記号 Catalogue Numbers	回転速度 (min <sup>-1</sup> ) revolution/min						
	10	100	200	400	800	1,200	1,500
S50SU 10K - 1006	0.30	3.03	6.06	12.12	24.24	36.37	45.46
S50SU 12K - 1007	0.42	4.24	8.49	16.98	33.96	50.93	63.67
S50SU 14K - 1008	0.55	5.53	11.07	22.13	44.26	66.39	82.99
S50SU 15K - 1008	0.62	6.20	12.40	24.80	49.60	74.41	93.01
S50SU 16K * 0804	0.55	5.50	11.01	22.02	44.04	66.06	82.57
S50SU 16L - 0805	0.55	5.50	11.01	22.02	44.04	66.06	82.57
S50SU 18K * 0804	0.66	6.62	13.24	26.47	52.94	79.41	99.26
S50SU 18L - 0806	0.66	6.62	13.24	26.47	52.94	79.41	99.26
S50SU 20K * 0804	0.78	7.77	15.54	31.08	62.16	93.24	116.55
S50SU 20L - 0806	0.78	7.77	15.54	31.08	62.16	93.24	116.55
S50SU 24K * 0805	1.01	10.13	20.26	40.52	81.04	121.55	151.94
S50SU 25K * 0805	1.07	10.73	21.46	42.93	85.86	128.79	160.96
S50SU 28K * 0805	1.26	12.56	25.13	50.26	100.52	150.77	185.69
S50SU 30K * 0806	1.38	13.80	27.59	55.18	110.37	165.55	201.56

The above numerical values are equivalent to JGMA formulas as reference only.

動力の換算式は P26 をご参照ください。

Please refer to the conversion formulas of power on page P26.

# ステンレス平歯車

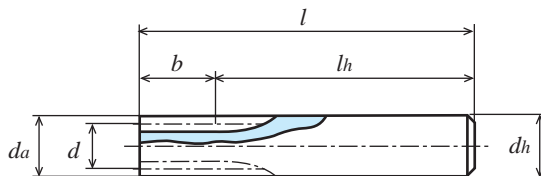
## SPUR GEARS

モジュール **0.75** 圧力角 20° (並歯)  
 MODULE 20° PRESSURE ANGLE FULL DEPTH TOOTH

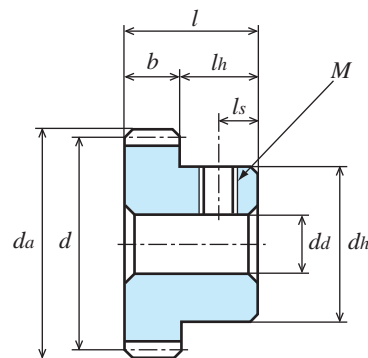
JIS B 1702-1 (ISO) 9 級  
 System of accuracy : JIS B 1702-1(ISO) class 9



御注文には必ず“フルネームで商品記号”を明記してください。  
 Please refer to the catalogue reference while ordering.



K1形  
TYPE K1



B1形  
TYPE B1

### SUS304 ステンレス鋼棒 (JIS G 4303)

Material : Stainless Steel SUS304 (JIS G 4303)

単位 : mm  
 Dimensions : mm

商品記号 Catalogue Number	歯数 Number of Teeth z	基準円直径 Reference Diameter d	歯先円直径 Tip Diameter da	形 Type	歯幅 Face Width b	穴径 Bore Diameter da(H8)	ハブ外径 Hub Diameter dh	ハブ長さ Hub Projection lh	全長 Overall Length l	ねじ Set Screw		重量 Weight W(g)
										M	ls	
S75SU 10K - 0809	10	φ 7.5	φ 9	K1	8	-	φ 9	47	55	-	-	26.5
S75SU 14K + 0805	14	φ 10.5	φ 12	K2	8	φ5	φ12	12	20	M3	3	13.0
S75SU 15K + 0805	15	φ 11.25	φ 12.75	K2	8	φ5	φ12.75	12	20	M3	3	15.2
S75SU 16B + 0805	16	φ 12	φ 13.5	B1	8	φ5	φ10	7	15	M3	3.5	9.1
S75SU 18B + 0805	18	φ 13.5	φ 15	B1	8	φ5	φ11	7	15	M3	3.5	11.9
S75SU 20B + 0806	20	φ 15	φ 16.5	B1	8	φ6	φ12	7	15	M4	3.5	13.9
S75SU 21B + 0806	21	φ 15.75	φ 17.25	B1	8	φ6	φ12	7	15	M4	3.5	15.1
S75SU 22B + 0806	22	φ 16.5	φ 18	B1	8	φ6	φ12	7	15	M4	3.5	16.3
S75SU 24B + 0806	24	φ 18	φ 19.5	B1	8	φ6	φ14	7	15	M4	3.5	21.0
S75SU 25B + 0806	25	φ 18.75	φ 20.25	B1	8	φ6	φ14	7	15	M4	3.5	22.4
S75SU 26B + 0806	26	φ 19.5	φ 21	B1	8	φ6	φ14	7	15	M4	3.5	23.8
S75SU 28B + 0806	28	φ 21	φ 22.5	B1	8	φ6	φ14	7	15	M4	3.5	26.9
S75SU 30B + 0806	30	φ 22.5	φ 24	B1	8	φ6	φ14	7	15	M4	3.5	31.3

SUS304 の商品にはセットスクリューは付いておりません。  
 [+] : Gear with threaded hole / without set screw.

### 許容伝達動力表 曲げ強さ (W)

Allowable transfer capability table (W) Bending Strength

商品記号 Catalogue Numbers	回転速度 (min <sup>-1</sup> ) revolution/min						
	10	100	200	400	800	1,200	1,500
S75SU 10K - 0809	0.55	5.46	10.91	21.82	43.64	65.46	81.83
S75SU 12K - 0811	0.76	7.64	15.28	30.56	61.12	91.68	114.60
S75SU 14K + 0805	1.00	9.96	19.92	39.84	79.67	119.51	149.39
S75SU 15K + 0805	1.12	11.16	22.32	44.64	89.29	133.93	167.41
S75SU 16B + 0805	1.24	12.39	24.77	49.54	99.09	148.63	185.79
S75SU 18B + 0805	1.49	14.89	29.78	59.56	119.12	178.67	221.34
S75SU 20B + 0806	1.75	17.48	34.97	69.93	139.86	209.79	255.42
S75SU 21B + 0806	1.88	18.79	37.58	75.16	150.32	225.48	272.18
S75SU 22B + 0806	2.01	20.12	40.23	80.46	160.93	240.07	288.91
S75SU 24B + 0806	2.28	22.79	45.58	91.17	182.33	268.23	321.89
S75SU 25B + 0806	2.41	24.15	48.30	96.59	193.18	282.23	338.23
S75SU 26B + 0806	2.55	25.51	51.03	102.05	204.11	296.15	354.44
S75SU 28B + 0806	2.83	28.27	56.54	113.08	226.16	323.73	386.41
S75SU 30B + 0806	3.10	31.04	62.08	124.17	248.33	350.73	417.57

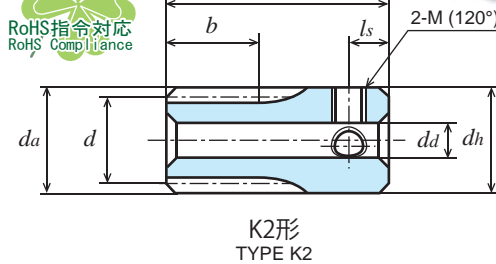
The above numerical values are equivalent to JGMA formulas as reference only.  
 動力の換算式は P26 をご参照ください。  
 Please refer to the conversion formulas of power on page P26.

# ステンレス平歯車

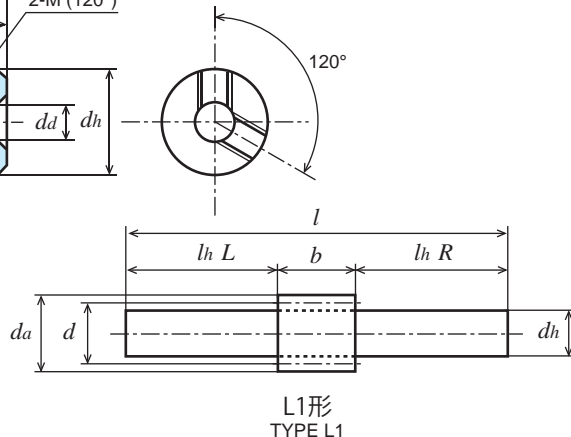
## SPUR GEARS

モジュール **0.8** 圧力角 20° (並歯)  
 MODULE 20° PRESSURE ANGLE FULL DEPTH TOOTH

JIS B 1702-1 (ISO) 9 級  
 System of accuracy : JIS B 1702-1(ISO) class 9



**New** **ねじを2箇所 (120°配) にしました。**  
**New item with two threaded holes (120°)**



### SUS304 ステンレス鋼棒 (JIS G 4303)

Material : Stainless Steel SUS304 (JIS G 4303)

単位 : mm  
 Dimensions : mm

商品記号 Catalogue Number	歯数 Number of Teeth z	基準円直径 Reference Diameter d	歯先円直径 Tip Diameter da	形 Type	歯幅 Face Width b	穴径 Bore Diameter da(H8)	ハブ外径 Hub Diameter dh	ハブ長さ Hub Projection lh	全長 Overall Length l	ねじ Set Screw		重量 Weight W(g)
										2-M(120°)	ls	
S80SU 10K - 1010	10	φ 8	φ 9.6	K1	10	-	φ10	50	60	-	-	35.1
S80SU 12K - 1012	12	φ 9.6	φ 11.2	K1	10	-	φ12	50	60	-	-	50.6
S80SU 14K * 0704	14	φ 11.2	φ 12.8	K2	7	φ4	φ12.8	13	20	2-M3	3	16.3
S80SU 14L - 0706	14	φ 11.2	φ 12.8	L1	7	-	φ 6 (h9)	L28 R60	95	-	-	25.2
S80SU 15K * 0704	15	φ 12	φ 13.6	K2	7	φ4	φ13.6	13	20	2-M3	3	18.8
S80SU 15L - 0706	15	φ 12	φ 13.6	L1	7	-	φ 6 (h9)	L28 R60	95	-	-	26.0
S80SU 16L - 0706	16	φ 12.8	φ 14.4	L1	7	-	φ 6 (h9)	L28 R60	95	-	-	26.9
S80SU 16B * 0504	16	φ 12.8	φ 14.4	B1	5	φ4	φ10	7	12	2-M3	3	8.0
S80SU 16B * 0704	16	φ 12.8	φ 14.4	B1	7	φ4	φ10	7	14	2-M3	3	9.8
S80SU 18L - 0708	18	φ 14.4	φ 16	L1	7	-	φ 8 (h9)	L28 R60	95	-	-	44.1
S80SU 18B * 0504	18	φ 14.4	φ 16	B1	5	φ4	φ10	7	12	2-M3	3	9.3
S80SU 18B * 0704	18	φ 14.4	φ 16	B1	7	φ4	φ10	7	14	2-M3	3	11.7
S80SU 20L - 0710	20	φ 16	φ 17.6	L1	7	-	φ10 (h9)	L28 R60	95	-	-	66.0
S80SU 20B * 0504	20	φ 16	φ 17.6	B1	5	φ4	φ10	7	12	2-M3	3	10.9
S80SU 20B * 0704	20	φ 16	φ 17.6	B1	7	φ4	φ10	7	14	2-M3	3	13.9

SUS304の商品にはセットスクリューは付いておりません。[\*]: Gear with two threaded holes / without set screw.

### 許容伝達動力表 曲げ強さ (W)

Allowable transfer capability table (W) Bending Strength

商品記号 Catalogue Numbers	回転速度 (min <sup>-1</sup> ) revolution/min						
	10	100	200	400	800	1,200	1,500
S80SU 10K - 1010	0.78	7.76	15.52	31.03	62.07	93.10	116.37
S80SU 12K - 1012	1.09	10.87	21.73	43.46	86.93	130.39	162.99
S80SU 14K * 0704	0.99	9.91	19.83	39.66	79.32	118.98	148.72
S80SU 14L - 0706	0.99	9.91	19.83	39.66	79.32	118.98	148.72
S80SU 15K * 0704	1.11	11.11	22.22	44.45	88.89	133.34	166.67
S80SU 15L - 0706	1.11	11.11	22.22	44.45	88.89	133.34	166.67
S80SU 16L - 0706	1.23	12.33	24.66	49.32	98.65	147.97	184.82
S80SU 16B * 0504	0.88	8.81	17.62	35.23	70.46	105.70	132.01
S80SU 16B * 0704	1.23	12.33	24.66	49.32	98.65	147.97	184.82
S80SU 18L - 0708	1.48	14.82	29.65	59.29	118.59	177.88	218.07
S80SU 18B * 0504	1.06	10.59	21.18	42.35	84.70	127.06	155.76
S80SU 18B * 0704	1.48	14.82	29.65	59.29	118.59	177.88	218.07
S80SU 20L - 0710	1.74	17.40	34.81	69.62	139.24	208.69	251.40
S80SU 20B * 0504	1.24	12.43	24.86	49.73	99.46	149.07	179.57
S80SU 20B * 0704	1.74	17.40	34.81	69.62	139.24	208.69	251.40

The above numerical values are equivalent to JGMA formulas as reference only.

動力の換算式は P26 をご参照ください。

Please refer to the conversion formulas of power on page P26.