

ベベルギヤ

BEVEL GEARS

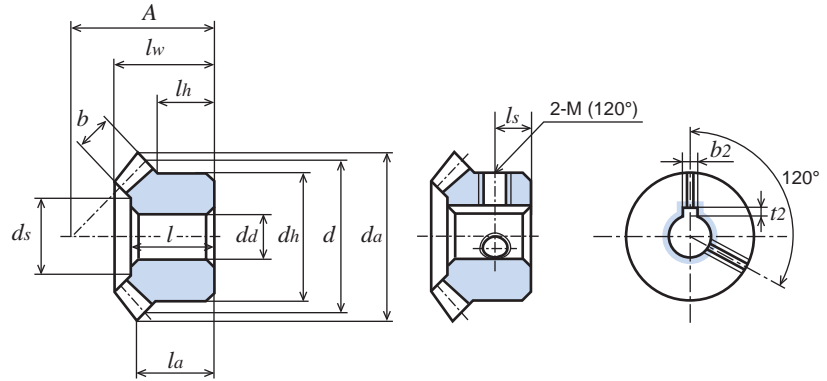
モジュール **1.5**
MODULE

圧力角 20° 歯数比 1:2
1:2 Ratio 20° PRESSURE ANGLE

JIS B1704 3級 (歯部高周波焼入品:4級)
System of Accuracy: JIS B 1704 Class 3
(Induction hardened products: Class 4)



仕様変更 締結加工不要。
Additional machining on tightening is not necessary.



S45C 機械構造用炭素鋼 (JIS G 4051)
Material: Carbon Steel (ISO C45)

単位: mm
Dimensions: mm

商品記号 Catalogue Number	歯数比 Ratio	歯数 Number of Teeth	基準円直径 Reference Diameter	歯先円直径 Tip Diameter	組立距離 Locating Distance	穴径 Bore Diameter	ハブ外径 Hub Diameter	ハブ長さ Hub Projection	穴長さ Bore Length	全長 Overall Length	歯幅 Face Width	ねじ Set Screw	歯先角 Face Angle	重量 Weight	
															キー Key Way
B1.5S 18 - 8	2	18	φ27	φ29.68	40.74	φ8	φ22	12.5	21	22.96	14.41	-	29°25'	φ12.2	59.4
B1.5S 18 - 8H	2	18	φ27	φ29.68	40.74	φ8 (H8)	φ22	12.5	21	22.96	14.41	-	29°25'	φ12.2	59.4
B1.5S 18 # 10H	2	18	φ27	φ29.68	40.74	φ10(H8)	φ22	12.5	21	22.96	14.41	3 × 1.4	29°25'	φ12.2	54.5
B1.5S 36 - 10	2	36	φ54	φ55.34	26.75	φ10	φ30	10	15.5	18.54	14.59	-	66°17'	φ34.3	139.9
B1.5S 36 - 10H	2	36	φ54	φ55.34	26.75	φ10(H8)	φ30	10	15.5	18.54	14.59	-	66°17'	φ34.3	139.9
B1.5S 36 # 10H	2	36	φ54	φ55.34	26.75	φ10(H8)	φ30	10	15.5	18.54	14.59	3 × 1.4	66°17'	φ34.3	138.6
B1.5S 36 # 15H	2	36	φ54	φ55.34	26.75	φ15(H8)	φ30	10	15.5	18.54	14.59	5 × 2.3	66°17'	φ34.3	126.0

カタログ記号の末尾に【H】を付した商品は歯部高周波焼入済です。【H】: Gear tooth surface completed with induction hardening, Hardness HRC 47 to 53.
【#】(シャープ)にはキー材とセットスクリューが付いております。【#】: Gear with key way and threaded hole / with key and screw.

許容伝達動力表 (W) 曲げ強さ

Allowable transfer capability table (W) Bending Strength

商品記号 Catalogue Numbers	回転速度 (min ⁻¹) revolution/min						
	10	100	200	400	600	800	1,000
B1.5S 18 - 8	4.4	44.4	88.8	170.3	255.4	334.6	403.0
B1.5S 18 - 8H	4.1	41.1	82.2	164.4	246.6	323.5	390.8

許容伝達動力表 (W) 歯面強さ

Allowable transfer capability table (W) Surface Durability

商品記号 Catalogue Numbers	回転速度 (min ⁻¹) revolution/min						
	10	100	200	400	600	800	1,000
B1.5S 18 - 8	0.3	3.9	7.6	15.8	23.9	31.4	38.1
B1.5S 18 - 8H	1.0	11.6	24.0	49.6	75.7	100.6	122.7

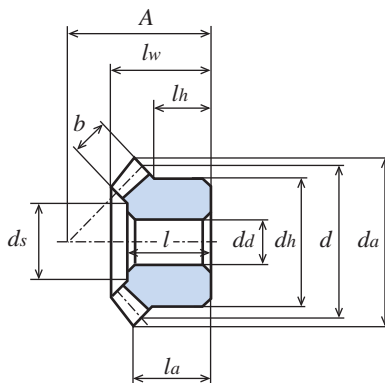
The above references are JGMA standard.

動力の換算式は P26 をご参照ください。Please refer to the conversion formulas of power on page P26.

JIS B1704 3級 (歯部高周波焼入品: 4級)
System of Accuracy: JIS B 1704 Class 3
(Induction hardened products: Class 4)



御注文には必ず“フルネームで商品記号”を明記してください。
Please refer to the catalogue reference while ordering.
 d_s の寸法は参考値です。
Dimension of d_s is for reference only.



S45C 機械構造用炭素鋼 (JIS G 4051)

Material: Carbon Steel (ISO C45)

単位: mm
Dimensions: mm

商品記号 Catalogue Number	歯数比 Ratio u	歯数 Number of Teeth z	基準円直径 Reference Diameter d	歯先円直径 Tip Diameter d_a	組立距離 Locating Distance A	穴径 Bore Diameter $d_a(H7)$	ハブ外径 Hub Diameter d_h	ハブ長さ Hub Projection l_h	穴長さ Bore Length l	全長 Overall Length l_w	Tip Distance l_a	歯幅 Face Width b	キーマゾ Key Way $b_2 \times t_2$	ねじ Set Screw		歯先角 Face Angle δ_a	d_s	重量 Weight $W(g)$
														2-M	ls			
B1.5S 15 - 8	3	15	$\phi 22.5$	$\phi 26.51$	46	$\phi 8$	$\phi 19.5$	11.78	21.1	22.29	12.92	10.1	-	-	-	22°17'	$\phi 11.7$	41.8
B1.5S 15 - 8H	3	15	$\phi 22.5$	$\phi 26.51$	46	$\phi 8 (H8)$	$\phi 19.5$	11.78	21.1	22.29	12.92	10.1	-	-	-	22°17'	$\phi 11.7$	41.8
B1.5S 15 # 8H	3	15	$\phi 22.5$	$\phi 26.51$	46	$\phi 8 (H8)$	$\phi 19.5$	11.78	21.1	22.29	12.92	10.1	3 × 1.4	2-M4	6	22°17'	$\phi 11.7$	40.6
B1.5S 45 - 12	3	45	$\phi 67.5$	$\phi 68.06$	30	$\phi 12$	$\phi 37.5$	12	19.4	22.47	19.59	10.1	-	-	-	73°27'	$\phi 46.6$	300.8
B1.5S 45 - 12H	3	45	$\phi 67.5$	$\phi 68.06$	30	$\phi 12 (H8)$	$\phi 37.5$	12	19.4	22.47	19.59	10.1	-	-	-	73°27'	$\phi 46.6$	300.8
B1.5S 45 # 15H	3	45	$\phi 67.5$	$\phi 68.06$	30	$\phi 15 (H8)$	$\phi 37.5$	12	19.4	22.47	19.59	10.1	5 × 2.3	2-M4	6	73°27'	$\phi 46.6$	288.4
B1.5S 45 # 16H	3	45	$\phi 67.5$	$\phi 68.06$	30	$\phi 16 (H8)$	$\phi 37.5$	12	19.4	22.47	19.59	10.1	5 × 2.3	2-M4	6	73°27'	$\phi 46.6$	284.7

カタログ記号の末尾に【H】を付した商品は歯部高周波焼入済です。【H】: Gear tooth surface completed with induction hardening, Hardness HRC 47 to 53.
【#】(シャープ)にはキーマゾとセットスクリューが付いております。【#】: Gear with key way and threaded hole / with key and screw.

	歯数比 Ratio	ピッチ角 Pitch Angle		軸角 Shaft Angle
マイタギヤ Miter gear	1:1	45°		90°
ベベルギヤ Bevel gear	1:2	ピニオン ギヤ Pinion Gear	26° 34' 63° 26'	90°
	1:3	ピニオン ギヤ Pinion Gear	18° 26' 71° 34'	90°

許容伝達動力表 (W) 曲げ強さ

Allowable transfer capability table (W) Bending Strength

商品記号 Catalogue Numbers	回転速度 (min ⁻¹) revolution/min						
	10	100	200	400	600	800	1,000
B1.5S 15 - 8	3.8	38.4	76.9	153.9	230.9	307.8	375.9
B1.5S 15 - 8H	3.6	36.5	73.0	146.1	219.2	292.3	357.5

The above references are JGMA standard.

動力の換算式は P26 をご参照ください。Please refer to the conversion formulas of power on page P26.

許容伝達動力表 (W) 歯面強さ

Allowable transfer capability table (W) Surface Durability

商品記号 Catalogue Numbers	回転速度 (min ⁻¹) revolution/min						
	10	100	200	400	600	800	1,000
B1.5S 15 - 8	0.3	3.2	6.4	13.0	19.6	26.3	32.2
B1.5S 15 - 8H	0.8	9.1	18.8	38.9	59.4	80.2	99.0

- 目次 CONTENTS
- インフォメーション INFORMATION
- ギヤボックス GEAR BOXES
- ノーバッキングスピリギヤ ANTI BACKLASH SPIR GEAR
- 歯研歯車 GROUND SPUR GEARS
- 平歯車 SPUR GEARS
- 内歯車 INTERNAL GEARS
- 歯研ラック GROUND RACKS
- ラック RACKS
- へリカル・スクリューギヤ HELICAL GEARS AND SCREW GEARS
- ウォーム・ウォームギヤ WORMS AND WORM GEARS
- かな歯車 BEVEL GEARS
- スプロケット SPROCKETS
- 技術資料 REFERENCE DATA

ベベルギヤ

BEVEL GEARS

モジュール 2

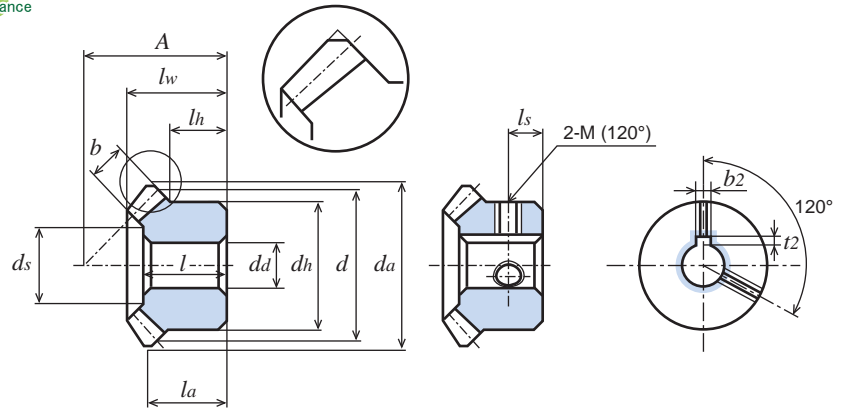
MODULE

圧力角 20° 歯数比 1:2
1:2 Ratio 20° PRESSURE ANGLE

JIS B1704 3級 (歯部高周波焼入品:4級)
System of Accuracy: JIS B 1704 Class 3
(Induction hardened products: Class 4)



仕様変更 締結加工不要。
Additional machining on tightening is not necessary.



S45C 機械構造用炭素鋼 (JIS G 4051)

Material: Carbon Steel (ISO C45)

単位: mm
Dimensions: mm

商品記号 Catalogue Number	歯数比 Ratio	歯数 Number of Teeth	基準円直径 Reference Diameter	歯先円直径 Tip Diameter	組立距離 Locating Distance	穴径 Bore Diameter	ハブ外径 Hub Diameter	ハブ長さ Hub Projection	穴長さ Bore Length	全長 Overall Length	全長 Tip Distance	歯幅 Face Width	キミぞ Key Way	ねじ Set Screw		歯先角 Face Angle	歯先角 Face Angle	重量 Weight
														2-M	ls			
B2S 18 - 10	2	18	$\phi 36$	$\phi 37.81$ <small>($\phi 39.58$)</small>	53.12	$\phi 10$	$\phi 28$	15.12	27	29	18.01	12.6	-	-	-	29°25'	$\phi 19.1$	129.6
B2S 18 - 10H	2	18	$\phi 36$	$\phi 37.81$ <small>($\phi 39.58$)</small>	53.12	$\phi 10(H8)$	$\phi 28$	15.12	27	29	18.01	12.6	-	-	-	29°25'	$\phi 19.1$	129.6
B2S 18 # 12H	2	18	$\phi 36$	$\phi 37.81$ <small>($\phi 39.58$)</small>	53.12	$\phi 12(H8)$	$\phi 28$	15.12	27	29	18.01	12.6	4 × 1.8	2-M5	8	29°25'	$\phi 19.1$	119.8
B2S 36 - 12	2	36	$\phi 72$	$\phi 72.15$ <small>($\phi 73.79$)</small>	35.21	$\phi 12$	$\phi 36$	13	21	24.07	19	12.6	-	-	-	66°17'	$\phi 47.6$	313.0
B2S 36 - 12H	2	36	$\phi 72$	$\phi 72.15$ <small>($\phi 73.79$)</small>	35.21	$\phi 12(H8)$	$\phi 36$	13	21	24.07	19	12.6	-	-	-	66°17'	$\phi 47.6$	313.0
B2S 36 # 18H	2	36	$\phi 72$	$\phi 72.15$ <small>($\phi 73.79$)</small>	35.21	$\phi 18(H8)$	$\phi 36$	13	21	24.07	19	12.6	6 × 2.8	2-M5	6.5	66°17'	$\phi 47.6$	285.8
B2S 36 # 20H	2	36	$\phi 72$	$\phi 72.15$ <small>($\phi 73.79$)</small>	35.21	$\phi 20(H8)$	$\phi 36$	13	21	24.07	19	12.6	6 × 2.8	2-M5	6.5	66°17'	$\phi 47.6$	276.1

カタログ記号の末尾に【H】を付した商品は歯部高周波焼入済です。【H】: Gear tooth surface completed with induction hardening, Hardness HRC 47 to 53.
【#】(シャープ)にはキヤ材とセットスクリューが付いております。【#】: Gear with key way and threaded hole / with key and screw.

歯先円直径 da の () 内は理論値です。最大外径は軸心と平行に面取りしてありますので、理論値より小さくなっています。

The numeric indicated in the bracket () under the column. Outside diameter da has been machined flat. With this process, the outer diameter is smaller than the theory with respect to shaft center to parallel.

許容伝達動力表 (kW) 曲げ強さ

Allowable transfer capability table (kW) Bending Strength

商品記号 Catalogue Numbers	回転速度 (min ⁻¹) revolution/min						
	10	100	200	400	600	800	1,000
B2S 18 - 10	0.010	0.102	0.204	0.408	0.602	0.764	0.912
B2S 18 - 10H	0.009	0.095	0.190	0.380	0.562	0.716	0.857

The above references are JGMA standard.

動力の換算式は P26 をご参照ください。Please refer to the conversion formulas of power on page P26.

許容伝達動力表 (kW) 歯面強さ

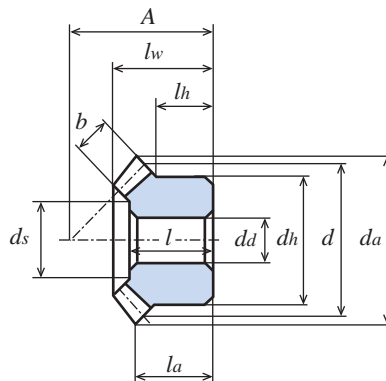
Allowable transfer capability table (kW) Surface Durability

商品記号 Catalogue Numbers	回転速度 (min ⁻¹) revolution/min						
	10	100	200	400	600	800	1,000
B2S 18 - 10	0.010	0.102	0.204	0.408	0.602	0.764	0.912
B2S 18 - 10H	0.002	0.027	0.057	0.118	0.177	0.228	0.276

JIS B1704 3級 (歯部高周波焼入品:4級)
System of Accuracy: JIS B 1704 Class 3
(Induction hardened products: Class 4)



御注文には必ず“フルネームで商品記号”を明記してください。
Please refer to the catalogue reference while ordering.
 d_s の寸法は参考値です。
Dimension of d_s is for reference only.



S45C 機械構造用炭素鋼 (JIS G 4051)

Material: Carbon Steel (ISO C45)

単位: mm
Dimensions: mm

商品記号 Catalogue Number	歯数比 Ratio u	歯数 Number of Teeth z	基準円直径 Reference Diameter d	歯先円直径 Tip Diameter d_a	組立距離 Locating Distance A	穴径 Bore Diameter $d_i(H7)$	ハブ外径 Hub Diameter d_h	ハブ長さ Hub Projection l_h	穴長さ Bore Length l	全長 Overall Length l_w	Tip Distance l_a	歯幅 Face Width b	キーマゾ Key Way $b_2 \times t_2$	ねじ Set Screw		歯先角 Face Angle δ_a	d_s	重量 Weight $W(g)$
														2-M	ls			
B2S 15 - 10	3	15	$\phi 30$	$\phi 34.19$ <small>($\phi 35.35$)</small>	62	$\phi 10$	$\phi 26$	16.33	28.9	30.32	17.89	13.4	-	-	-	22°17'	$\phi 16.6$	103.8
B2S 15 - 10H	3	15	$\phi 30$	$\phi 34.19$ <small>($\phi 35.35$)</small>	62	$\phi 10(H8)$	$\phi 26$	16.33	28.9	30.32	17.89	13.4	-	-	-	22°17'	$\phi 16.6$	103.8
B2S 15 # 12H	3	15	$\phi 30$	$\phi 34.19$ <small>($\phi 35.35$)</small>	62	$\phi 12(H8)$	$\phi 26$	16.33	28.9	30.32	17.89	13.4	4 × 1.8	2-M5	8.5	22°17'	$\phi 16.6$	93.4
B2S 45 - 14	3	45	$\phi 90$	$\phi 99.29$ <small>($\phi 100.75$)</small>	40	$\phi 14$	$\phi 50$	16	25.9	29.94	26.12	13.4	-	-	-	73°27'	$\phi 62.3$	722.7
B2S 45 - 14H	3	45	$\phi 90$	$\phi 99.29$ <small>($\phi 100.75$)</small>	40	$\phi 14(H8)$	$\phi 50$	16	25.9	29.94	26.12	13.4	-	-	-	73°27'	$\phi 62.3$	722.7
B2S 45 # 18H	3	45	$\phi 90$	$\phi 99.29$ <small>($\phi 100.75$)</small>	40	$\phi 18(H8)$	$\phi 50$	16	25.9	29.94	26.12	13.4	6 × 2.8	2-M5	8	73°27'	$\phi 62.3$	696.9
B2S 45 # 20H	3	45	$\phi 90$	$\phi 99.29$ <small>($\phi 100.75$)</small>	40	$\phi 20(H8)$	$\phi 50$	16	25.9	29.94	26.12	13.4	6 × 2.8	2-M5	8	73°27'	$\phi 62.3$	684.8

カタログ記号の末尾に【H】を付した商品は歯部高周波焼入済です。【H】: Gear tooth surface completed with induction hardening, Hardness HRC 47 to 53.
【#】(シャープ)にはキー材とセットスクリューが付いております。【#】: Gear with key way and threaded hole / with key and screw.

	歯数比 Ratio	ピッチ角 Pitch Angle		軸角 Shaft Angle
マイタギヤ Miter gear	1:1	45°		90°
ベベルギヤ Bevel gear	1:2	ピニオン ギヤ Pinion Gear	26° 34' 63° 26'	90°
	1:3	ピニオン ギヤ Pinion Gear	18° 26' 71° 34'	90°

許容伝達動力表 (kW) 曲げ強さ

Allowable transfer capability table (kW) Bending Strength

商品記号 Catalogue Numbers	回転速度 (min ⁻¹) revolution/min						
	10	100	200	400	600	800	1,000
B2S 15 - 10	0.009	0.091	0.182	0.364	0.546	0.703	0.844
B2S 15 - 10H	0.008	0.086	0.172	0.345	0.518	0.669	0.805

The above references are JGMA standard.

動力の換算式は P26 をご参照ください。Please refer to the conversion formulas of power on page P26.

許容伝達動力表 (kW) 歯面強さ

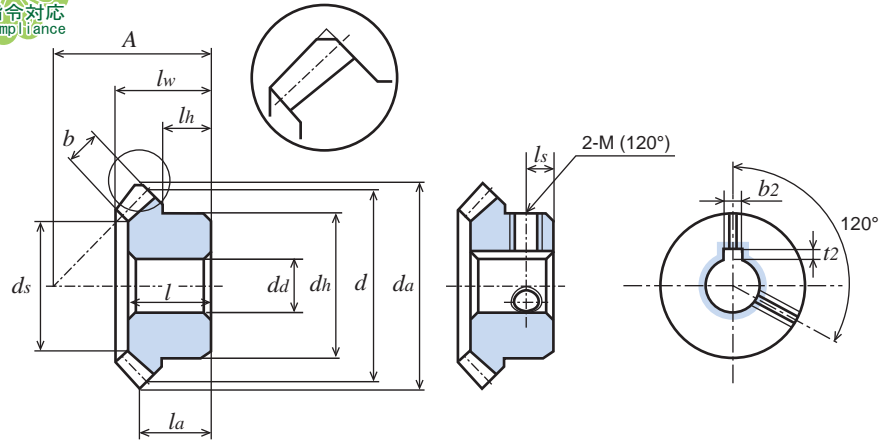
Allowable transfer capability table (kW) Surface Durability

商品記号 Catalogue Numbers	回転速度 (min ⁻¹) revolution/min						
	10	100	200	400	600	800	1,000
B2S 15 - 10	0.002	0.022	0.045	0.094	0.144	0.188	0.229
B2S 15 - 10H	0.002	0.022	0.045	0.094	0.144	0.188	0.229

JIS B1704 3級 (歯部高周波焼入品:4級)
System of Accuracy: JIS B 1704 Class 3
(Induction hardened products: Class 4)



仕様変更 締結加工不要。
Additional machining on tightening is not necessary.



S45C 機械構造用炭素鋼 (JIS G 4051)

Material: Carbon Steel (ISO C45)

単位: mm
Dimensions: mm

商品記号 Catalogue Number	歯数比 Ratio	歯数 Number of Teeth	基準円直径 Reference Diameter	歯先円直径 Tip Diameter	組立距離 Locating Distance	穴径 Bore Diameter	ハブ外径 Hub Diameter	ハブ長さ Hub Projection	穴長さ Bore Length	全長 Overall Length	全長 Tip Distance	歯幅 Face Width	キミぞ Key Way	ねじ Set Screw		歯先角 Face Angle	歯先角 Face Angle	重量 Weight
														2-M	ls			
B2.5S 18 - 12	2	18	$\phi 45$	$\phi 47.27$ ^($\phi 49.47$)	64.29	$\phi 12$	$\phi 36$	17	32	34.97	20.41	16.7	-	-	-	29°25'	$\phi 21.1$	0.25
B2.5S 18 - 12H	2	18	$\phi 45$	$\phi 47.27$ ^($\phi 49.47$)	64.29	$\phi 12$ (H8)	$\phi 36$	17	32	34.97	20.41	16.7	-	-	-	29°25'	$\phi 21.1$	0.25
B2.5S 18 # 15H	2	18	$\phi 45$	$\phi 47.27$ ^($\phi 49.47$)	64.29	$\phi 15$ (H8)	$\phi 36$	17	32	34.97	20.41	16.7	5 × 2.3	2-M5	8.5	29°25'	$\phi 21.1$	0.23
B2.5S 36 - 14	2	36	$\phi 90$	$\phi 90.18$ ^($\phi 92.24$)	42.55	$\phi 14$	$\phi 50$	15	25	29.01	22.29	16.7	-	-	-	66°17'	$\phi 57.5$	0.64
B2.5S 36 - 14H	2	36	$\phi 90$	$\phi 90.18$ ^($\phi 92.24$)	42.55	$\phi 14$ (H8)	$\phi 50$	15	25	29.01	22.29	16.7	-	-	-	66°17'	$\phi 57.5$	0.64
B2.5S 36 # 20H	2	36	$\phi 90$	$\phi 90.18$ ^($\phi 92.24$)	42.55	$\phi 20$ (H8)	$\phi 50$	15	25	29.01	22.29	16.7	6 × 2.8	2-M5	7.5	66°17'	$\phi 57.5$	0.61
B2.5S 36 # 25H	2	36	$\phi 90$	$\phi 90.18$ ^($\phi 92.24$)	42.55	$\phi 25$ (H8)	$\phi 50$	15	25	29.01	22.29	16.7	8 × 3.3	2-M6	7.5	66°17'	$\phi 57.5$	0.57

カタログ記号の末尾に【H】を付した商品は歯部高周波焼入済です。【H】: Gear tooth surface completed with induction hardening, Hardness HRC 47 to 53.

【#】(シャープ)にはキー材とセットスクリューが付いております。【#】: Gear with key way and threaded hole / with key and screw.

歯先円直径 da の () 内は理論値です。最大外径は軸心と平行に面取りしてありますので、理論値より小さくなっています。

The numeric indicated in the bracket () under the column. Outside diameter da has been machined flat. With this process, the outer diameter is smaller than the theory with respect to shaft center to parallel.

許容伝達動力表 (kW) 曲げ強さ

Allowable transfer capability table (kW) Bending Strength

商品記号 Catalogue Numbers	回転速度 (min ⁻¹) revolution/min						
	10	100	200	400	600	800	1,000
B2.5S 18 - 12	0.020	0.209	0.418	0.837	1.189	1.494	1.767
B2.5S 18 - 12H	0.019	0.192	0.385	0.771	1.100	1.389	1.649

The above references are JGMA standard.

動力の換算式は P26 をご参照ください。Please refer to the conversion formulas of power on page P26.

許容伝達動力表 (kW) 歯面強さ

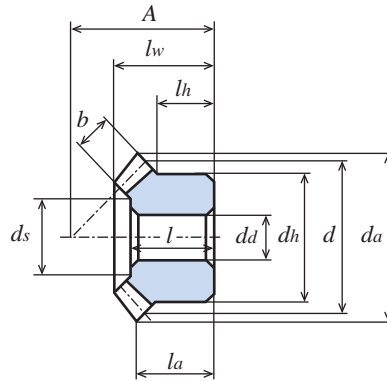
Allowable transfer capability table (kW) Surface Durability

商品記号 Catalogue Numbers	回転速度 (min ⁻¹) revolution/min						
	10	100	200	400	600	800	1,000
B2.5S 18 - 12	0.002	0.021	0.042	0.085	0.122	0.155	0.186
B2.5S 18 - 12H	0.005	0.057	0.118	0.243	0.353	0.452	0.542

JIS B1704 3級 (歯部高周波焼入品: 4級)
System of Accuracy: JIS B 1704 Class 3
(Induction hardened products: Class 4)



御注文には必ず“フルネームで商品記号”を明記してください。
Please refer to the catalogue reference while ordering.
 d_s の寸法は参考値です。
Dimension of d_s is for reference only.



S45C 機械構造用炭素鋼 (JIS G 4051)

Material: Carbon Steel (ISO C45)

単位: mm
Dimensions: mm

商品記号 Catalogue Number	歯数比 Ratio u	歯数 Number of Teeth z	基準円直径 Reference Diameter d	歯先円直径 Tip Diameter d_a	組立距離 Locating Distance A	穴径 Bore Diameter $d_a(H7)$	ハブ外径 Hub Diameter d_h	ハブ長さ Hub Projection l_h	穴長さ Bore Length l	全長 Overall Length l_w	歯幅 Face Width b	キーみぞ Key Way $b_2 \times t_2$	ねじ Set Screw		歯先角 Face Angle δ_a	d_s	重量 Weight $W(kg)$	
													2-M	l_s				
B2.5S 15 - 10	3	15	$\phi 37.5$	$\phi 42.74$ ^($\phi 44.18$)	77.93	$\phi 10(H8)$	$\phi 32$	20.8	38.5	40.41	22.79	19	-	-	22°17'	$\phi 18.2$	0.22	
B2.5S 15 - 10H	3	15	$\phi 37.5$	$\phi 42.74$ ^($\phi 44.18$)	77.93	$\phi 10(H8)$	$\phi 32$	20.8	38.5	40.41	22.79	19	-	-	22°17'	$\phi 18.2$	0.22	
B2.5S 15 # 15H	3	15	$\phi 37.5$	$\phi 42.74$ ^($\phi 44.18$)	77.93	$\phi 15(H8)$	$\phi 32$	20.8	38.5	40.41	22.79	19	5 × 2.3	2-M5	10.5	22°17'	$\phi 18.2$	0.19
B2.5S 45 - 16	3	45	$\phi 112.5$	$\phi 111.6$ ^($\phi 113.44$)	40.67	$\phi 16$	$\phi 60$	14	24.5	28.74	23.32	19	-	-	73°27'	$\phi 74.1$	1.10	
B2.5S 45 - 16H	3	45	$\phi 112.5$	$\phi 111.6$ ^($\phi 113.44$)	40.67	$\phi 16(H8)$	$\phi 60$	14	24.5	28.74	23.32	19	-	-	73°27'	$\phi 74.1$	1.10	
B2.5S 45 # 20H	3	45	$\phi 112.5$	$\phi 111.6$ ^($\phi 113.44$)	40.67	$\phi 20(H8)$	$\phi 60$	14	24.5	28.74	23.32	19	6 × 2.8	2-M5	7	73°27'	$\phi 74.1$	1.07
B2.5S 45 # 25H	3	45	$\phi 112.5$	$\phi 111.6$ ^($\phi 113.44$)	40.67	$\phi 25(H8)$	$\phi 60$	14	24.5	28.74	23.32	19	8 × 3.3	2-M6	7	73°27'	$\phi 74.1$	1.04

カタログ記号の末尾に【H】を付した商品は歯部高周波焼入済です。【H】: Gear tooth surface completed with induction hardening, Hardness HRC 47 to 53.
【#】(シャープ)にはキー材とセットスクリューが付いております。【#】: Gear with key way and threaded hole / with key and screw.

	歯数比 Ratio	ピッチ角 Pitch Angle		軸角 Shaft Angle
	マイタギヤ Miter gear	1:1	45°	
ベベルギヤ Bevel gear	1:2	ピニオン ギヤ Pinion Gear	26° 34' 63° 26'	90°
	1:3	ピニオン ギヤ Pinion Gear	18° 26' 71° 34'	90°

許容伝達動力表 (kW) 曲げ強さ

Allowable transfer capability table (kW) Bending Strength

商品記号 Catalogue Numbers	回転速度 (min ⁻¹) revolution/min						
	10	100	200	400	600	800	1,000
B2.5S 15 - 10	0.019	0.197	0.394	0.789	1.155	1.464	1.744
B2.5S 15 - 10H	0.018	0.183	0.366	0.732	1.074	1.366	1.633

The above references are JGMA standard.

動力の換算式は P26 をご参照ください。Please refer to the conversion formulas of power on page P26.

許容伝達動力表 (kW) 歯面強さ

Allowable transfer capability table (kW) Surface Durability

	回転速度 (min ⁻¹) revolution/min						
	10	100	200	400	600	800	1,000
	0.001	0.017	0.034	0.070	0.104	0.133	0.160
	0.004	0.047	0.098	0.203	0.304	0.392	0.473

ベベルギヤ

BEVEL GEARS

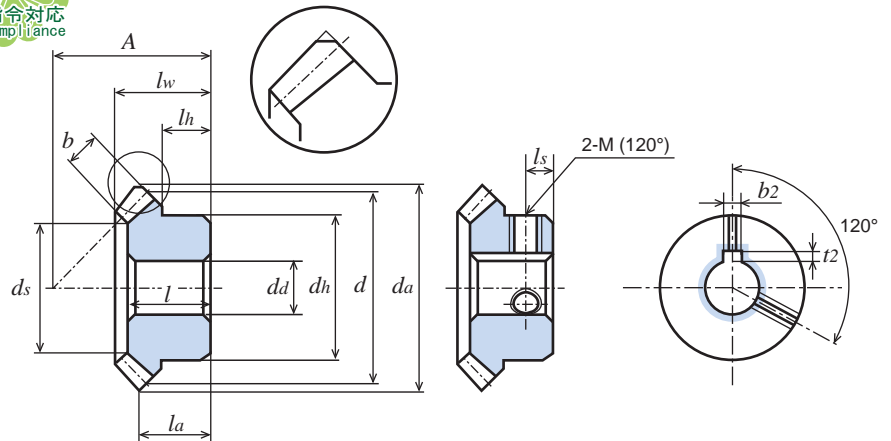
モジュール **3**
MODULE

圧力角 20° 歯数比 1:2
1:2 Ratio 20° PRESSURE ANGLE

JIS B1704 3級 (歯部高周波焼入品:4級)
System of Accuracy: JIS B 1704 Class 3
(Induction hardened products: Class 4)



仕様変更 締結加工不要。
Additional machining on tightening is not necessary.



S45C 機械構造用炭素鋼 (JIS G 4051) Material: Carbon Steel (ISO C45)

単位: mm
Dimensions: mm

商品記号 Catalogue Number	歯数比 Ratio	歯数 Number of Teeth	基準円直径 Reference Diameter	歯先円直径 Tip Diameter	組立距離 Locating Distance	穴径 Bore Diameter	ハブ外径 Hub Diameter	ハブ長さ Hub Projection	穴長さ Bore Length	全長 Overall Length	Tip Distance	歯幅 Face Width	キミぞ Key Way	ねじ Set Screw		歯先角 Face Angle	歯先角 Face Angle	重量 Weight
														2-M	l _s			
B3S 18 - 15	2	18	φ 54	^(φ59.37) φ 56.72	75.27	φ15	φ41	18	37	40.06	22.61	20	-	-	-	29°25'	φ27.4	0.39
B3S 18 - 15H	2	18	φ 54	^(φ59.37) φ 56.72	75.27	φ15(H8)	φ41	18	37	40.06	22.61	20	-	-	-	29°25'	φ27.4	0.39
B3S 18 # 16H	2	18	φ 54	^(φ59.37) φ 56.72	75.27	φ16(H8)	φ41	18	37	40.06	22.61	20	5 × 2.3	2-M6	9	29°25'	φ27.4	0.38
B3S 18 # 20H	2	18	φ 54	^(φ59.37) φ 56.72	75.27	φ20(H8)	φ41	18	37	40.06	22.61	20	6 × 2.8	2-M6	9	29°25'	φ27.4	0.35
B3S 36 - 16	2	36	φ108	^(φ110.68) φ108.2	52.32	φ16	φ60	19	31	36.06	28	20	-	-	-	66°17'	φ68.9	1.15
B3S 36 - 16H	2	36	φ108	^(φ110.68) φ108.2	52.32	φ16(H8)	φ60	19	31	36.06	28	20	-	-	-	66°17'	φ68.9	1.15
B3S 36 # 25H	2	36	φ108	^(φ110.68) φ108.2	52.32	φ25(H8)	φ60	19	31	36.06	28	20	8 × 3.3	2-M6	9.5	66°17'	φ68.9	1.07
B3S 36 # 30H	2	36	φ108	^(φ110.68) φ108.2	52.32	φ30(H8)	φ60	19	31	36.06	28	20	8 × 3.3	2-M6	9.5	66°17'	φ68.9	1.02

カタログ記号の末尾に【H】を付した商品は歯部高周波焼入済です。【H】: Gear tooth surface completed with induction hardening, Hardness HRC 47 to 53.
【#】(シャープ)にはキー材とセットスクリューが付いております。【#】: Gear with key way and threaded hole / with key and screw.

歯先円直径 da の () 内は理論値です。最大外径は軸心と平行に面取りしてありますので、理論値より小さくなっています。

The numeric indicated in the bracket () under the column. Outside diameter da has been machined flat. With this process, the outer diameter is smaller than the theory with respect to shaft center to parallel.

許容伝達動力表 (kW) 曲げ強さ

Allowable transfer capability table (kW) Bending Strength

商品記号 Catalogue Numbers	回転速度 (min ⁻¹) revolution/min						
	10	100	200	400	600	800	1,000
B3S 18 - 15	0.036	0.361	0.722	1.419	1.979	2.465	2.892
B3S 18 - 15H	0.033	0.332	0.665	1.310	1.837	2.300	2.710

許容伝達動力表 (kW) 歯面強さ

Allowable transfer capability table (kW) Surface Durability

商品記号 Catalogue Numbers	回転速度 (min ⁻¹) revolution/min						
	10	100	200	400	600	800	1,000
B3S 18 - 15	0.003	0.037	0.074	0.148	0.209	0.264	0.315
B3S 18 - 15H	0.009	0.100	0.207	0.420	0.600	0.761	0.905

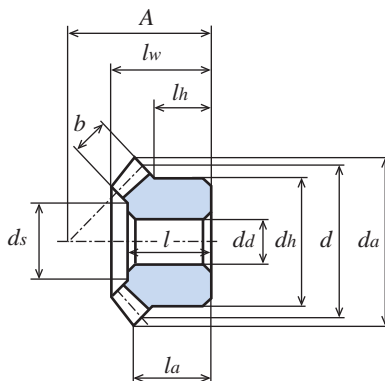
The above references are JGMA standard.

動力の換算式は P26 をご参照ください。Please refer to the conversion formulas of power on page P26.

JIS B1704 3級 (歯部高周波焼入品:4級)
System of Accuracy: JIS B 1704 Class 3
(Induction hardened products: Class 4)



御注文には必ず“フルネームで商品記号”を明記してください。
Please refer to the catalogue reference while ordering.
 d_s の寸法は参考値です。
Dimension of d_s is for reference only.



S45C 機械構造用炭素鋼 (JIS G 4051)

Material: Carbon Steel (ISO C45)

単位: mm
Dimensions: mm

商品記号 Catalogue Number	歯数比 Ratio	歯数 Number of Teeth	基準円直径 Reference Diameter	歯先円直径 Tip Diameter	組立距離 Locating Distance	穴径 Bore Diameter	ハブ外径 Hub Diameter	ハブ長さ Hub Projection	穴長さ Bore Length	全長 Overall Length	歯幅 Face Width	キーみぞ Key Way	ねじ Set Screw		歯先角 Face Angle	重量 Weight	
													2-M	ls			δ_a
B3S 15 - 12	3	15	ϕ 45	ϕ 51.29 ^(ϕ53.02)	89.36	ϕ 12(H8)	ϕ 36	20.3	42	44.53	23.2	-	-	-	22°17'	ϕ 20.3	0.34
B3S 15 - 12H	3	15	ϕ 45	ϕ 51.29 ^(ϕ53.02)	89.36	ϕ 12(H8)	ϕ 36	20.3	42	44.53	23.2	-	-	-	22°17'	ϕ 20.3	0.34
B3S 15 # 16H	3	15	ϕ 45	ϕ 51.29 ^(ϕ53.02)	89.36	ϕ 16(H8)	ϕ 36	20.3	42	44.53	23.2	5 × 2.3	2-M6	10.5	22°17'	ϕ 20.3	0.31
B3S 45 - 18	3	45	ϕ 135	ϕ 133.9 ^(ϕ136.12)	50.95	ϕ 18	ϕ 70	19	32	36.69	30.13	-	-	-	73°27'	ϕ 88.8	1.95
B3S 45 - 18H	3	45	ϕ 135	ϕ 133.9 ^(ϕ136.12)	50.95	ϕ 18(H8)	ϕ 70	19	32	36.69	30.13	-	-	-	73°27'	ϕ 88.8	1.95
B3S 45 # 25H	3	45	ϕ 135	ϕ 133.9 ^(ϕ136.12)	50.95	ϕ 25(H8)	ϕ 70	19	32	36.69	30.13	8 × 3.3	2-M6	9.5	73°27'	ϕ 88.8	1.89
B3S 45 # 30H	3	45	ϕ 135	ϕ 133.9 ^(ϕ136.12)	50.95	ϕ 30(H8)	ϕ 70	19	32	36.69	30.13	8 × 3.3	2-M6	9.5	73°27'	ϕ 88.8	1.83

カタログ記号の末尾に【H】を付した商品は歯部高周波焼入済です。[H]: Gear tooth surface completed with induction hardening, Hardness HRC 47 to 53.
【#】(シャープ)にはキー材とセットスクリューが付いております。[#]: Gear with key way and threaded hole / with key and screw.

	歯数比	ピッチ角		軸角
	Ratio	Pitch Angle		Shaft Angle
マイタギヤ Miter gear	1:1	45°		90°
ベベルギヤ Bevel gear	1:2	ピニオン ギヤ Pinion Gear	26° 34' 63° 26'	90°
	1:3	ピニオン ギヤ Pinion Gear	18° 26' 71° 34'	90°

許容伝達動力表 (kW) 曲げ強さ

Allowable transfer capability table (kW) Bending Strength

商品記号 Catalogue Numbers	回転速度 (min ⁻¹) revolution/min						
	10	100	200	400	600	800	1,000
B3S 15 - 12	0.034	0.343	0.686	1.373	1.950	2.451	2.898
B3S 15 - 12H	0.031	0.317	0.635	1.271	1.814	2.290	2.718

The above references are JGMA standard.

動力の換算式は P26 をご参照ください。Please refer to the conversion formulas of power on page P26.

許容伝達動力表 (kW) 歯面強さ

Allowable transfer capability table (kW) Surface Durability

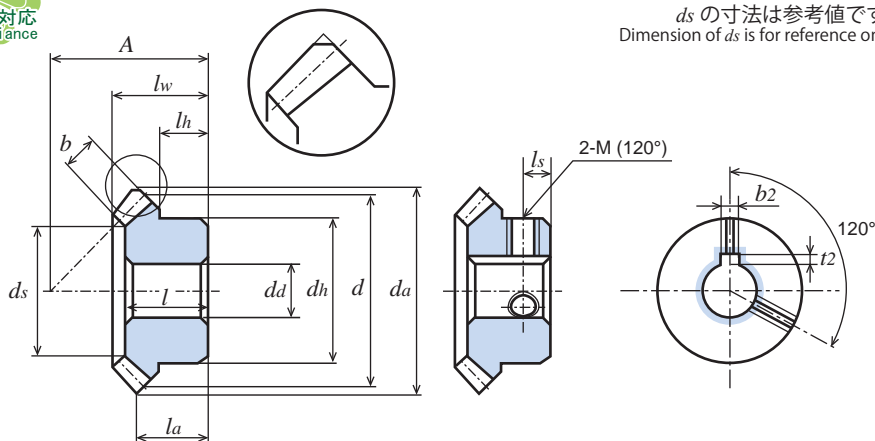
	回転速度 (min ⁻¹) revolution/min						
	10	100	200	400	600	800	1,000
	0.003	0.030	0.062	0.125	0.180	0.228	0.274
	0.007	0.084	0.174	0.359	0.522	0.667	0.800

- 目次 CONTENTS
- インフォメーション INFORMATION
- ギヤボックス GEAR BOXES
- ノーバッキングバックラッシュギヤ ANTI BACKLASH SPUR GEARS
- 歯研削歯車 GROUND SPUR GEARS
- 平歯車 SPUR GEARS
- 内歯車 INTERNAL GEARS
- 歯研削ラック GROUND RACKS
- ラック RACKS
- へリカル・スクリューギヤ HELICAL GEARS AND SCREW GEARS
- ワーム・ワームホイール WORMS AND WORM WHEELS
- かな歯車 BEVEL GEARS
- スプロケット SPROCKETS
- 技術資料 REFERENCE DATA

JIS B1704 3級 (歯部高周波焼入品:4級)
System of Accuracy: JIS B 1704 Class 3
(Induction hardened products: Class 4)



御注文には必ず“フルネームで商品記号”を明記してください。
Please refer to the catalogue reference while ordering.
 d_s の寸法は参考値です。
Dimension of d_s is for reference only.



S45C 機械構造用炭素鋼 (JIS G 4051)

Material: Carbon Steel (ISO C45)

単位: mm
Dimensions: mm

商品記号 Catalogue Number	歯数比 Ratio	歯数 Number of Teeth	基準円直径 Reference Diameter	歯先円直径 Tip Diameter	組立距離 Locating Distance	穴径 Bore Diameter	ハブ外径 Hub Diameter	ハブ長さ Hub Projection	穴長さ Bore Length	全長 Overall Length	Tip Distance	歯幅 Face Width	キミぞ Key Way	ねじ Set Screw		歯先角 Face Angle		重量 Weight
														2-M	l _s	δ _a	d _s	
B4S 18 - 20	2	18	φ 72	^(φ79.16) φ 75.63	99.73	φ20	φ55	23.5	48	52.02	29.52	25.8	-	-	-	29°25'	φ37.6	0.94
B4S 18 - 20H	2	18	φ 72	^(φ79.16) φ 75.63	99.73	φ20(H8)	φ55	23.5	48	52.02	29.52	25.8	-	-	-	29°25'	φ37.6	0.94
B4S 18 # 20H	2	18	φ 72	^(φ79.16) φ 75.63	99.73	φ20(H8)	φ55	23.5	48	52.02	29.52	25.8	6 × 2.8	2-M8	12	29°25'	φ37.6	0.92
B4S 18 # 25H	2	18	φ 72	^(φ79.16) φ 75.63	99.73	φ25(H8)	φ55	23.5	48	52.02	29.52	25.8	8 × 3.3	2-M8	12	29°25'	φ37.6	0.86
B4S 36 - 22	2	36	φ144	^(φ147.58) φ144.3	71.56	φ22	φ75	23	42	49.53	39.14	25.8	-	-	-	66°17'	φ92.7	2.89
B4S 36 - 22H	2	36	φ144	^(φ147.58) φ144.3	71.56	φ22(H8)	φ75	23	42	49.53	39.14	25.8	-	-	-	66°17'	φ92.7	2.89
B4S 36 # 30H	2	36	φ144	^(φ147.58) φ144.3	71.56	φ30(H8)	φ75	23	42	49.53	39.14	25.8	8 × 3.3	2-M8	11.5	66°17'	φ92.7	2.77
B4S 36 # 40H	2	36	φ144	^(φ147.58) φ144.3	71.56	φ40(H8)	φ75	23	42	49.53	39.14	25.8	12 × 3.3	2-M10	11.5	66°17'	φ92.7	2.58

カタログ記号の末尾に【H】を付した商品は歯部高周波焼入済です。【H】: Gear tooth surface completed with induction hardening, Hardness HRC 47 to 53.
【#】(シャープ)にはキー材とセットスクリューが付いております。【#】: Gear with key way and threaded hole / with key and screw.

許容伝達動力表 (kW) 曲げ強さ

Allowable transfer capability table (kW) Bending Strength

商品記号 Catalogue Numbers	回転速度 (min ⁻¹) revolution/min						
	10	100	200	400	600	800	1,000
B4S 18 - 20	0.083	0.833	1.667	3.118	4.268	5.237	6.375
B4S 18 - 20H	0.077	0.773	1.546	2.908	4.007	4.943	5.883

The above references are JGMA standard.

動力の換算式は P26 をご参照ください。Please refer to the conversion formulas of power on page P26.

許容伝達動力表 (kW) 歯面強さ

Allowable transfer capability table (kW) Surface Durability

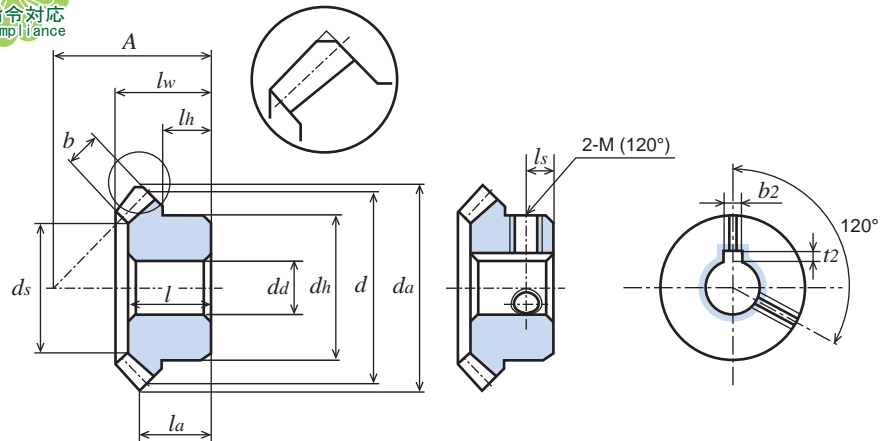
商品記号 Catalogue Numbers	回転速度 (min ⁻¹) revolution/min						
	10	100	200	400	600	800	1,000
B4S 18 - 20	0.008	0.088	0.178	0.339	0.473	0.592	0.736
B4S 18 - 20H	0.021	0.239	0.494	0.958	1.344	1.679	2.018

- 目次 CONTENTS
- インフォメーション INFORMATION
- ギヤボックス GEAR BOXES
- ノーバッキングバックラッシュギヤ NO BACKLASH SPUR GEARS
- 歯研削歯車 GROUND SPUR GEARS
- 平歯車 SPUR GEARS
- 内歯車 INTERNAL GEARS
- 歯研削ラック GROUND RACKS
- ラック RACKS
- へリカル・スクリューギヤ HELICAL GEARS AND SCREW GEARS
- ウォーム・ウォームギヤ WORMS AND WORM GEARS
- かな歯車 BEVEL GEARS
- スプロケット SPURKETS
- 技術資料 REFERENCE DATA

JIS B1704 3級 (歯部高周波焼入品:4級)
System of Accuracy: JIS B 1704 Class 3
(Induction hardened products: Class 4)



仕様変更 締結加工不要。
Additional machining on tightening is not necessary.



S45C 機械構造用炭素鋼 (JIS G 4051)

Material: Carbon Steel (ISO C45)

単位: mm
Dimensions: mm

商品記号 Catalogue Number	歯数比 Ratio	歯数 Number of Teeth	基準円直径 Reference Diameter	歯先円直径 Tip Diameter	組立距離 Locating Distance	穴径 Bore Diameter	ハブ外径 Hub Diameter	ハブ長さ Hub Projection	穴長さ Bore Length	全長 Overall Length	歯幅 Face Width	キーみぞ Key Way	ねじ Set Screw		歯先角 Face Angle	重量 Weight		
													2-M	ls			δa	ds
B4S 15 - 16	3	15	φ 60	φ 68.38 ^(φ70.69)	119.14	φ16(H8)	φ52	27.8	57	59.67	30.92	31	-	-	22°17'	φ 31.1	0.85	
B4S 15 - 16H	3	15	φ 60	φ 68.38 ^(φ70.69)	119.14	φ16(H8)	φ52	27.8	57	59.67	30.92	31	-	-	22°17'	φ 31.1	0.85	
B4S 15 # 20H	3	15	φ 60	φ 68.38 ^(φ70.69)	119.14	φ20(H8)	φ52	27.8	57	59.67	30.92	31	6 × 2.8	2-M8	14	22°17'	φ 31.1	0.78
B4S 45 - 25	3	45	φ180	φ178.6 ^(φ181.5)	65.47	φ25	φ80	22	40	46.55	37.71	31	-	-	73°27'	φ117.6	4.28	
B4S 45 - 25H	3	45	φ180	φ178.6 ^(φ181.5)	65.47	φ25(H8)	φ80	22	40	46.55	37.71	31	-	-	73°27'	φ117.6	4.28	
B4S 45 # 30H	3	45	φ180	φ178.6 ^(φ181.5)	65.47	φ30(H8)	φ80	22	40	46.55	37.71	31	8 × 3.3	2-M8	11	73°27'	φ117.6	4.19
B4S 45 # 40H	3	45	φ180	φ178.6 ^(φ181.5)	65.47	φ40(H8)	φ80	22	40	46.55	37.71	31	12 × 3.3	2-M10	11	73°27'	φ117.6	4.02

カタログ記号の末尾に【H】を付した商品は歯部高周波焼入済です。【H】: Gear tooth surface completed with induction hardening, Hardness HRC 47 to 53.
【#】(シャープ)にはキー材とセットスクリューが付いております。【#】: Gear with key way and threaded hole / with key and screw.

歯先円直径 da の () 内は理論値です。最大外径は軸心と平行に面取りしてありますので、理論値より小さくなっています。

The numeric indicated in the bracket () under the column. Outside diameter da has been machined flat. With this process, the outer diameter is smaller than the theory with respect to shaft center to parallel.

許容伝達動力表 (kW) 曲げ強さ

Allowable transfer capability table (kW) Bending Strength

商品記号 Catalogue Numbers	回転速度 (min ⁻¹) revolution/min						
	10	100	200	400	600	800	1,000
B4S 15 - 16	0.082	0.821	1.642	3.173	4.396	5.445	6.420
B4S 15 - 16H	0.075	0.758	1.517	2.940	4.099	5.104	6.013

The above references are JGMA standard.

動力の換算式は P26 をご参照ください。Please refer to the conversion formulas of power on page P26.

許容伝達動力表 (kW) 歯面強さ

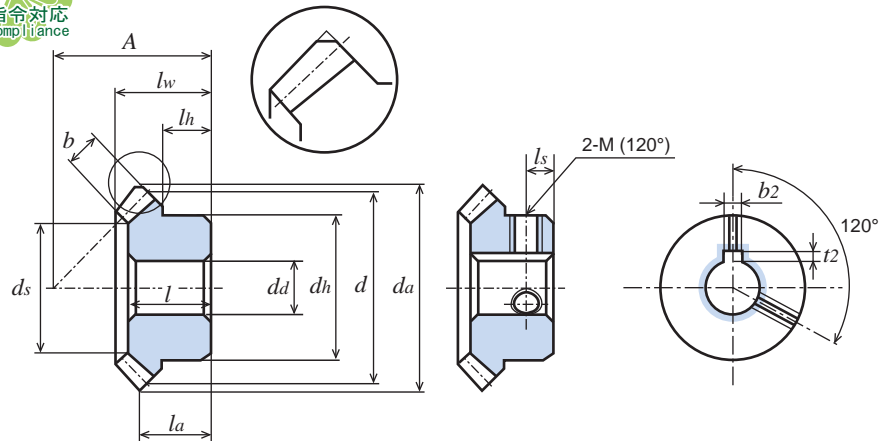
Allowable transfer capability table (kW) Surface Durability

商品記号 Catalogue Numbers	回転速度 (min ⁻¹) revolution/min						
	10	100	200	400	600	800	1,000
B4S 15 - 16	0.007	0.076	0.153	0.301	0.423	0.533	0.639
B4S 15 - 16H	0.018	0.207	0.427	0.853	1.210	1.526	1.816

JIS B1704 3級 (歯部高周波焼入品:4級)
System of Accuracy: JIS B 1704 Class 3
(Induction hardened products: Class 4)



New 仕様変更 締結加工不要。
Additional machining on tightening is not necessary.



S45C 機械構造用炭素鋼 (JIS G 4051)

Material: Carbon Steel (ISO C45)

単位: mm
Dimensions: mm

商品記号 Catalogue Number	歯数比 Ratio	歯数 Number of Teeth	基準円直径 Reference Diameter	歯先円直径 Tip Diameter	組立距離 Locating Distance	穴径 Bore Diameter	ハブ外径 Hub Diameter	ハブ長さ Hub Projection	穴長さ Bore Length	全長 Overall Length	Tip Distance	歯幅 Face Width	キミぞ Key Way	ねじ Set Screw		歯先角 Face Angle	重量 Weight	
														2-M	ls			δa
B5S 18 - 22	2	18	φ 90	^(φ98.94) φ 94.54	122	φ22	φ 66	26	58	61.89	34.24	31.7	-	-	-	29°25'	φ 52.2	1.72
B5S 18 - 22H	2	18	φ 90	^(φ98.94) φ 94.54	122	φ22(H8)	φ 66	26	58	61.89	34.24	31.7	-	-	-	29°25'	φ 52.2	1.72
B5S 18 # 25H	2	18	φ 90	^(φ98.94) φ 94.54	122	φ25(H8)	φ 66	26	58	61.89	34.24	31.7	8 × 3.3	2-M10	13	29°25'	φ 52.2	1.65
B5S 18 # 30H	2	18	φ 90	^(φ98.94) φ 94.54	122	φ30(H8)	φ 66	26	58	61.89	34.24	31.7	8 × 3.3	2-M10	13	29°25'	φ 52.2	1.55
B5S 36 - 28	2	36	φ 180	^(φ184.47) φ 180.4	86.23	φ28	φ100	28	49	58.47	45.70	31.7	-	-	-	66°17'	φ116.8	5.38
B5S 36 - 28H	2	36	φ 180	^(φ184.47) φ 180.4	86.23	φ28(H8)	φ100	28	49	58.47	45.70	31.7	-	-	-	66°17'	φ116.8	5.38
B5S 36 # 40H	2	36	φ 180	^(φ184.47) φ 180.4	86.23	φ40(H8)	φ100	28	49	58.47	45.70	31.7	12 × 3.3	2-M10	14	66°17'	φ116.8	5.11
B5S 36 # 50H	2	36	φ 180	^(φ184.47) φ 180.4	86.23	φ50(H8)	φ100	28	49	58.47	45.70	31.7	14 × 3.8	2-M10	14	66°17'	φ116.8	4.83

カタログ記号の末尾に【H】を付した商品は歯部高周波焼入済です。【H】: Gear tooth surface completed with induction hardening, Hardness HRC 47 to 53.
【#】(シャープ)にはキー材とセットスクリューが付いております。【#】: Gear with key way and threaded hole / with key and screw.

許容伝達動力表 (kW) 曲げ強さ

Allowable transfer capability table (kW) Bending Strength

商品記号 Catalogue Numbers	回転速度 (min ⁻¹) revolution/min						
	10	100	200	400	600	800	1,000
B5S 18 - 22	0.160	1.605	3.211	5.731	7.712	9.822	11.888
B5S 18 - 22H	0.149	1.493	2.987	5.380	7.297	9.094	10.727

許容伝達動力表 (kW) 歯面強さ

Allowable transfer capability table (kW) Surface Durability

商品記号 Catalogue Numbers	回転速度 (min ⁻¹) revolution/min						
	10	100	200	400	600	800	1,000
B5S 18 - 22	0.017	0.175	0.353	0.644	0.889	1.162	1.440
B5S 18 - 22H	0.042	0.472	0.974	1.809	2.497	3.152	3.754

The above references are JGMA standard.

動力の換算式は P26 をご参照ください。Please refer to the conversion formulas of power on page P26.