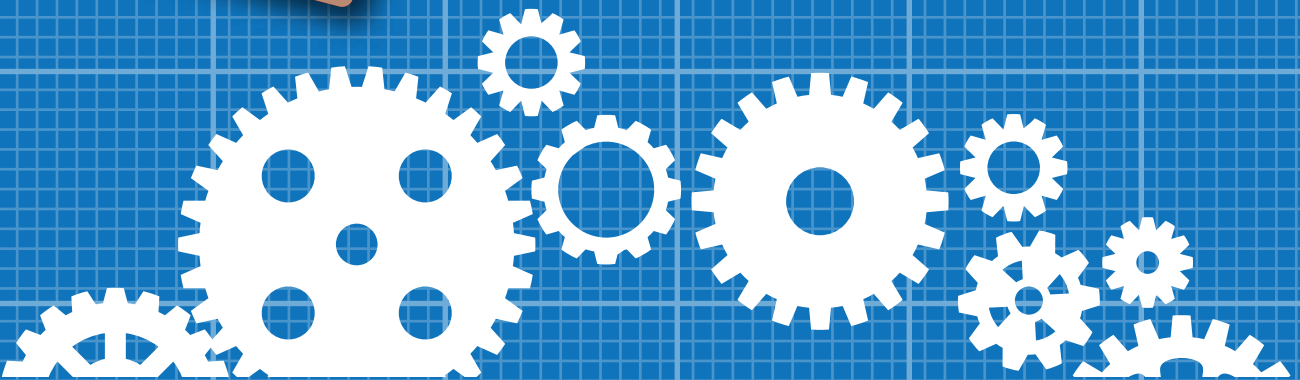
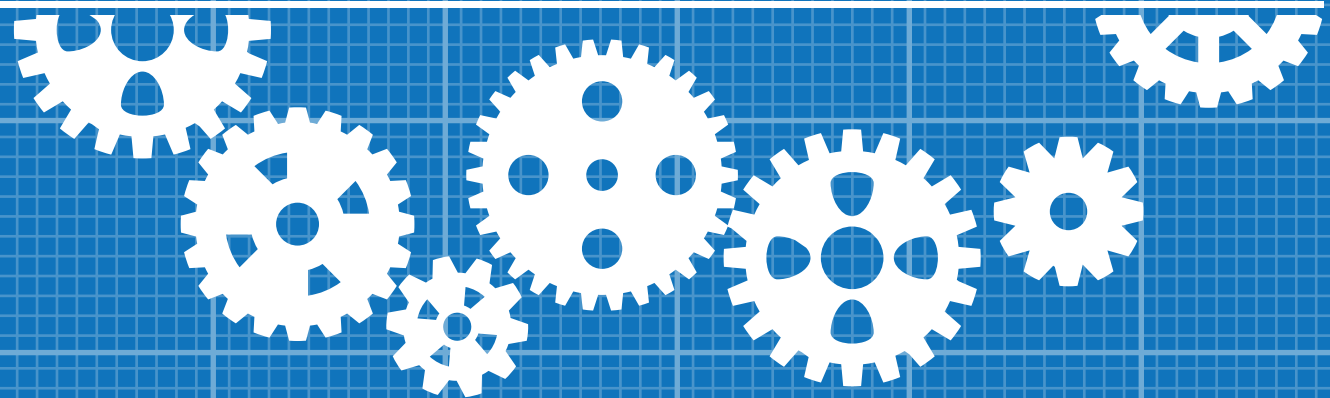


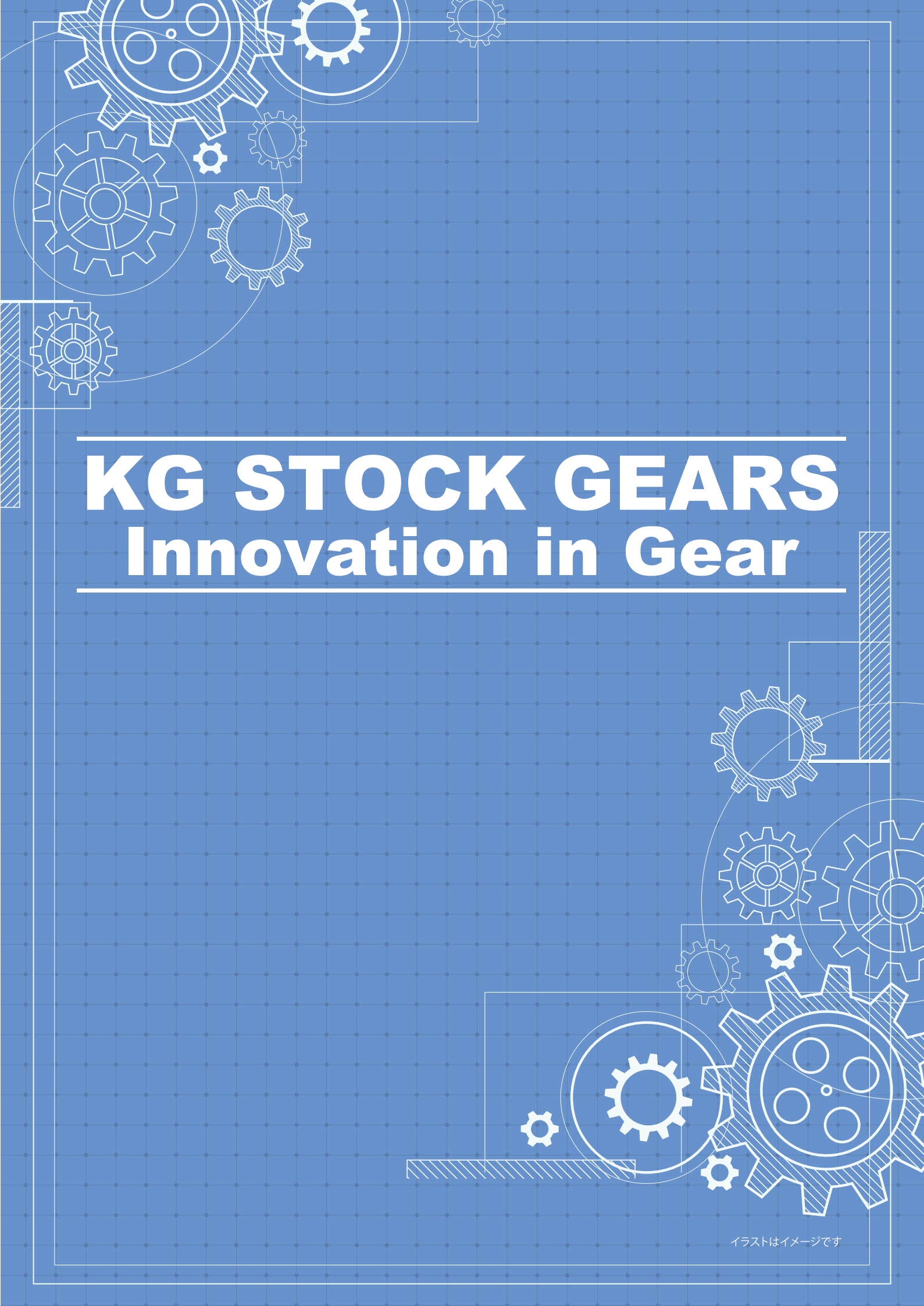
CATALOGUE No.  
**KG4003**



# **KG STOCK GEARS**

## **Innovation in Gear**





# **KG STOCK GEARS**

## **Innovation in Gear**

イラストはイメージです



# KG STOCK GEARS

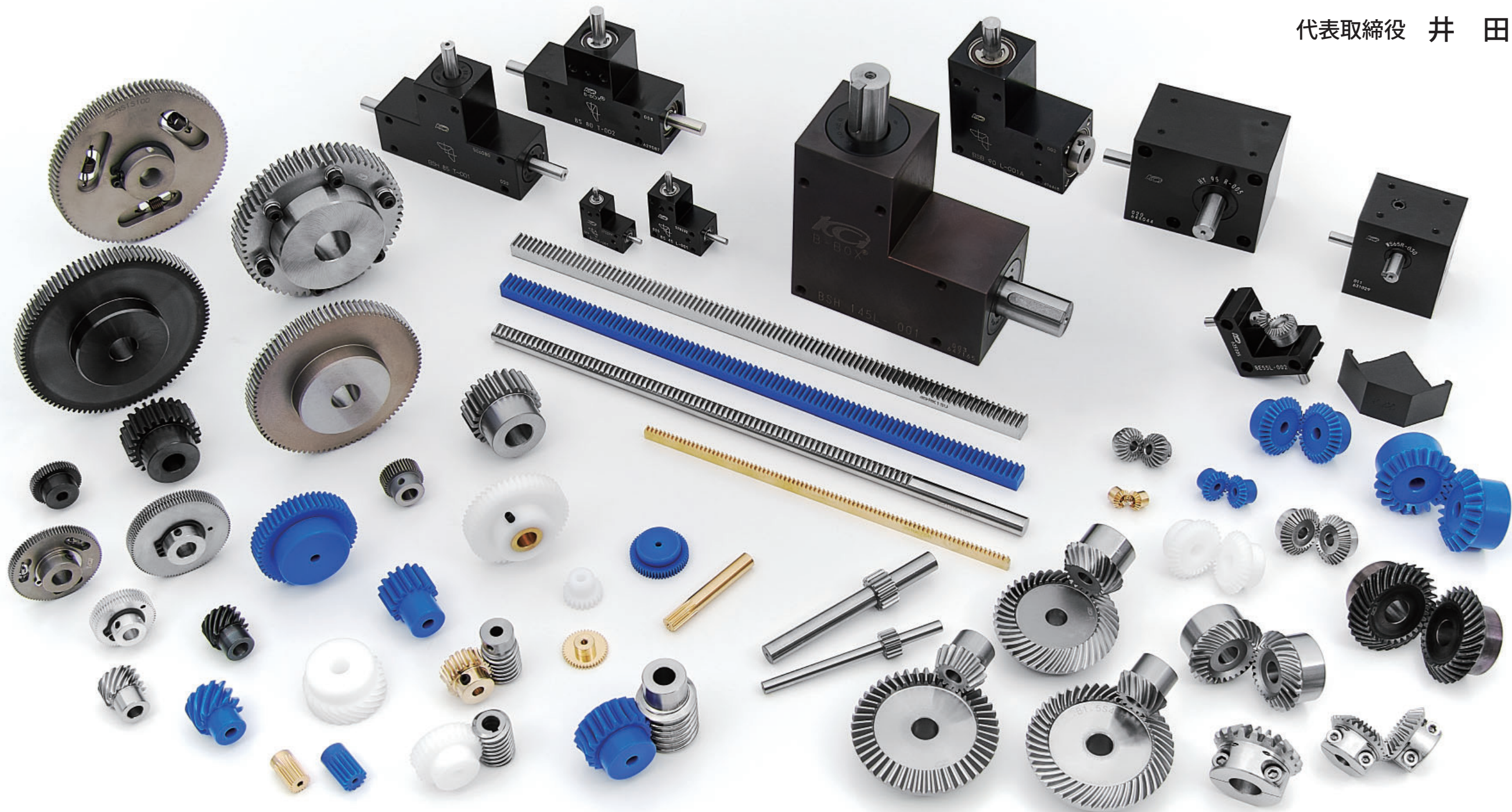
*Gears for Every Need.....*

## ご挨拶

KG カタログのご利用、誠にありがとうございます。  
この度、新カタログ KG STOCK GEARS KG4000 シリーズを発刊いたします。

お客様の多岐にわたるニーズを先読みして形にしてきた「KG STOCK GEARS」。創業当時から変わらず製造を継続している商品、最先端の加工技術から生み出される新商品。すべてがお客様のニーズの結晶です。約 3,000 アイテムの一つひとつを安定した品質で「いつでも・どこでも・すぐに」入手できるようにすること。それが、私たちが創業以来ずっとこだわり続けてきたことです。本カタログをご活用いただき KG STOCK GEARS をご使用くださいますようお願い申し上げます。

代表取締役 井田 齊 昭



## KG ギヤ総合カタログの内容

KG STOCK GEARS インフォメーション  
KG STOCK GEARS 寸法テーブル

URL <http://www.kggear.co.jp/>

We design Gears to your requirements.

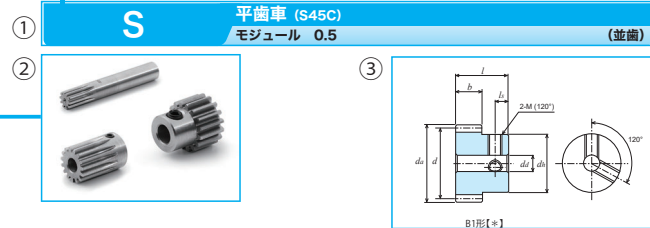


# 商品ページの紹介

## ② 外観イメージ

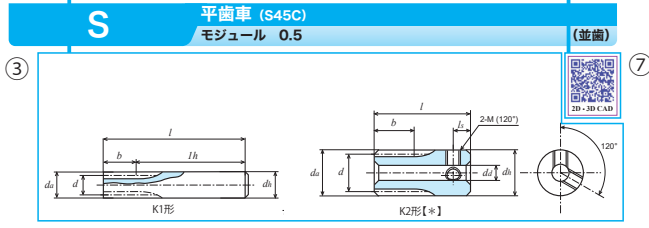
## ① 基本情報

シリーズ名、材質、歯車の名称、モジュール、歯数、歯の種類



## ③ 簡易寸法記号図

## ⑦ 2D, 3D CAD ダウンロード URL



④ 単位: mm

精度	材質	圧力角	熱処理	歯面硬度	バックラッシ
JIS B 1722-1 1級歯	S45C	20度		0.02~0.05	

※表面処理は行っていません。【\*】ねじ穴が2カ所、セットスクリューが2個付いております。  
 ※本許容伝達動力表のテーブルは、JGMAの式を採用しております。単位換算方法は参考資料 P.20 をご確認ください。  
 ① 商品種、材質、一列の噛み合い時の理論値です。

⑤ 各商品寸法

商品記号	歯数	基準内径	歯先円半径	形	歯幅	穴径	ハブ外径	ハブ長さ	全長	ねじ		重量
										径	長さ	
SS05 10K - 1006	10	φ 5	φ 6	K1	10	-	φ 6	45	55	-	-	11.5
SS05 12K - 1007	12	φ 6	φ 7	K1	10	-	φ 7	45	55	-	-	15.8
SS05 15K * 0803	15	φ 7.5	φ 8.5	K2	8	φ 30H9	φ 8.5	10	18	2-M3	3	6.0
SS05 16K * 0803	16	φ 8	φ 9	K2	8	φ 30H9	φ 9	10	18	2-M3	3	6.9
SS05 18K * 0804	18	φ 9	φ 10	K2	8	φ 40H9	φ 10	10	18	2-M3	3	8.1
SS05 20K * 0804	20	φ 10	φ 11	K2	8	φ 40H9	φ 11	10	18	2-M3	3	10.3
SS05 22K * 0804	22	φ 11	φ 12	K2	8	φ 40H9	φ 12	10	18	2-M3	3	12.7
SS05 24K * 0804	24	φ 12	φ 13	K2	8	φ 40H9	φ 13	10	18	2-M3	3	15.4
SS05 25B * 0804	25	φ 12.5	φ 13.5	B1	8	φ 40H9	φ 10	8	16	2-M3	4	10.8
SS05 26B * 0804	26	φ 13	φ 14	B1	8	φ 40H9	φ 10	8	16	2-M3	4	11.4
SS05 28B * 0804	28	φ 14	φ 15	B1	8	φ 40H9	φ 10	8	16	2-M3	4	12.8
SS05 30B * 0805	30	φ 15	φ 16	B1	8	φ 50H9	φ 12	8	16	2-M3	4	15.4
SS05 32B * 0505	32	φ 16	φ 17	B1	5	φ 5	φ 12	8	13	2-M3	4	12.7
SS05 35B * 0505	35	φ 17.5	φ 18.5	B1	5	φ 5	φ 12	8	13	2-M3	4	14.2
SS05 36B * 0505	36	φ 18	φ 19	B1	5	φ 5	φ 12	8	13	2-M3	4	14.8
SS05 40BF - 0504	40	φ 20	φ 21	B1	5	φ 40H9	φ 15	8	13	-	-	22.1
SS05 40B * 0505	40	φ 20	φ 21	B1	5	φ 5	φ 15	8	13	2-M3	4	21.3
SS05 42B * 0505	42	φ 21	φ 22	B1	5	φ 5	φ 15	8	13	2-M3	4	22.0
SS05 44B * 0505	44	φ 22	φ 23	B1	5	φ 5	φ 15	8	13	2-M3	4	23.6
SS05 45B * 0505	45	φ 22.5	φ 23.5	B1	5	φ 5	φ 15	8	13	2-M3	4	24.3
SS05 48B * 0505	48	φ 24	φ 25	B1	5	φ 5	φ 15	8	13	2-M3	4	26.4
SS05 50B * 0505	50	φ 25	φ 26	B1	5	φ 5	φ 15	8	13	2-M3	4	27.9
SS05 52B * 0505	52	φ 26	φ 27	B1	5	φ 5	φ 15	8	13	2-M3	4	29.5
SS05 54B * 0505	54	φ 27	φ 28	B1	5	φ 5	φ 15	8	13	2-M3	4	31.1
SS05 55B * 0505	55	φ 27.5	φ 28.5	B1	5	φ 5	φ 15	8	13	2-M3	4	32.0
SS05 56B * 0505	56	φ 28	φ 29	B1	5	φ 5	φ 15	8	13	2-M3	4	32.8
SS05 60B * 0506	60	φ 30	φ 31	B1	5	φ 6	φ 18	8	13	2-M4	4	39.9
SS05 64B * 0506	64	φ 32	φ 33	B1	5	φ 6	φ 18	8	13	2-M4	4	43.7
SS05 70B * 0506	70	φ 35	φ 36	B1	5	φ 6	φ 18	8	13	2-M4	4	49.9
SS05 72B * 0506	72	φ 36	φ 37	B1	5	φ 6	φ 18	8	13	2-M4	4	52.1
SS05 75B * 0506	75	φ 37.5	φ 38.5	B1	5	φ 6	φ 18	8	13	2-M4	4	55.5
SS05 80BF - 0506	80	φ 40	φ 41	B1	5	φ 6	φ 28	8	13	-	-	85.0
SS05 80B * 0508	80	φ 40	φ 41	B1	5	φ 8	φ 22	8	13	2-M4	4	67.0
SS05 90B * 0508	90	φ 45	φ 46	B1	5	φ 8	φ 22	8	13	2-M4	4	80.1
SS05 96B * 0508	96	φ 48	φ 49	B1	5	φ 8	φ 22	8	13	2-M4	4	88.7

⑥ 許容伝達動力表

商品記号	回転速度別許容伝達動力表 曲げ強さ (単位: W)						
	10rpm	100rpm	200rpm	400rpm	800rpm	1,200rpm	1,500rpm
SS05 10K - 1006	0.62	6.19	12.38	24.77	49.53	74.30	12.27
SS05 12K - 1007	0.85	8.49	16.98	33.96	67.91	101.87	17.83
SS05 15K * 0803	0.99	9.92	19.84	39.68	79.37	119.05	14.81
SS05 16K * 0803	1.10	11.01	22.02	44.04	88.08	132.12	16.51
SS05 18K * 0804	1.32	13.24	26.47	52.94	105.88	158.82	19.53
SS05 20K * 0804	1.55	15.54	31.08	62.16	124.32	186.48	23.10
SS05 22K * 0804	1.79	17.88	35.76	71.52	143.04	214.57	26.21
SS05 24K * 0804	2.03	20.26	40.52	81.04	162.07	243.11	30.88
SS05 25B * 0804	2.15	21.46	42.93	85.86	172.72	257.57	32.97
SS05 26B * 0804	2.27	22.68	45.36	90.71	181.43	272.14	33.91
SS05 28B * 0804	2.51	25.13	50.26	100.52	201.03	301.55	37.39
SS05 30B * 0805	2.76	27.59	55.18	110.37	220.74	331.11	40.12
SS05 32B * 0505	1.88	18.81	37.61	75.22	150.44	225.49	27.63
SS05 35B * 0505	2.12	21.17	42.34	84.68	169.36	250.30	30.66
SS05 36B * 0505	2.20	21.96	43.93	87.85	175.71	258.48	31.20
SS05 40BF - 0504	2.51	25.13	50.26	100.52	201.03	290.27	34.71
SS05 40B * 0505	2.52	25.16	50.32	100.65	201.29	290.74	34.75
SS05 42B * 0505	2.68	26.77	53.55	107.09	214.19	306.59	36.96
SS05 44B * 0505	2.84	28.37	56.75	113.49	226.99	322.02	38.71
SS05 45B * 0505	2.92	29.18	58.37	116.74	233.47	329.75	39.25
SS05 48B * 0505	3.16	31.63	63.25	126.50	252.80	352.63	41.79
SS05 50B * 0505	3.33	33.26	66.52	133.04	264.20	367.63	43.89
SS05 52B * 0505	3.49	34.90	69.80	139.60	275.51	382.44	45.72
SS05 54B * 0505	3.65	36.54	73.08	146.17	286.71	397.03	46.96
SS05 55B * 0505	3.74	37.37	74.73	149.46	292.27	404.26	47.43
SS05 56B * 0505	3.82	38.19	76.38	152.76	297.80	411.43	48.53
SS05 60B * 0506	4.15	41.50	83.00	165.99	319.68	439.63	51.75
SS05 64B * 0506	4.48	44.82	89.64	179.28	341.14	467.04	54.92
SS05 70B * 0506	4.98	49.82	99.65	199.30	372.55	506.74	59.25
SS05 72B * 0506	5.15	51.50	102.99	205.99	382.81	519.61	60.27
SS05 75B * 0506	5.40	54.01	108.02	216.04	398.01	538.57	62.16
SS05 80BF - 0506	5.78	57.80	115.61	231.21	419.70	565.46	66.28
SS05 80B * 0508	5.82	58.21	116.42	232.85	422.85	569.31	66.04
SS05 90B * 0508	6.66	66.56	133.13	266.25	470.10	626.91	75.27
SS05 96B * 0508	7.16	71.63	143.26	286.28	497.59	660.77	80.70
SS05 100B * 0508	7.50	75.01	150.02	299.93	515.45	688.64	83.69
SS05 110B * 0508	8.35	83.48	166.96	334.48	558.60	757.32	91.67
SS05 120B * 0508	9.20	91.98	183.95	354.27	599.68	824.59	99.68

## ④ 商品情報

精度、材質、圧力角、熱処理、歯面硬度、バックラッシ、注意事項、特記事項 など

## ⑥ 許容伝達動力表

曲げ強さ等

# 総合目次

※外観はイメージです。

	商品記号 (材質)	ページ数
<b>ギヤボックス</b>	【ギヤボックスシリーズ】 HY-BOX, BS-BOX, BSB-BOX, BSH-BOX B-SET, WS-BOX	P. 29~P. 50
<b>ノーバックラッシギヤ</b>	歯研ノーバックラッシギヤ ASG シリーズ (SCM435, 440), NSG シリーズ (SCM435, 440) ノーバックラッシギヤ NS シリーズ (S45C, AL), NSU シリーズ (SUS304)	P. 51~P. 60
<b>平歯車</b>	歯研平歯車 SG シリーズ (SCM435, 440), SGR シリーズ (S45C) 平歯車 S シリーズ (S45C, SUS304, 黄銅, 青 POM, 白 POM, 白 POM: 黄銅ブッシュ入)	P. 61~P. 182
<b>ラック</b>	モジュールラック RK シリーズ (S45C, SUS304, 黄銅, 青 POM), ORK シリーズ (SUS304) CP ラック RKP シリーズ (黄銅, S45C), SP (S45C)	P. 183~P. 192
<b>ヘリカルギヤ</b>	ねじれ角 45° H シリーズ (S45C, SUS304, 青 POM, 白 POM)	P. 193~P. 206
<b>マイタギヤ</b>	MG シリーズ (SCM440), MGE シリーズ (SCM440) M シリーズ (S45C, SUS304, 黄銅, 青 POM, 白 POM, 白 POM: 黄銅ブッシュ入) MGH シリーズ (S45C), ML シリーズ (SUS304), ML-N シリーズ (S45C)	P. 207~P. 242
<b>ベベルギヤ</b>	BG シリーズ (SCM440) B シリーズ (S45C, SUS304, 黄銅)	P. 243~P. 260
<b>ウォーム ウォームホイール</b>	W シリーズ (SUS304, S45C) G シリーズ (黄銅, 青 POM, 白 POM, 白 POM(黄銅ブッシュ), C6191BE, CAC702)	P. 261~P. 282
<b>参考資料</b>	<ul style="list-style-type: none"> <li>歯形の大きさを表す基本寸法</li> <li>歯車組み立てのポイント</li> <li>平歯車及びはすば歯車の中心距離・軸の平行度</li> <li>バックラッシの測り方 かさ歯車・ウォームギヤ</li> <li>歯車の歯当たり・各種歯車の効率</li> <li>歯車の潤滑・騒音・振動</li> <li>許容伝達動力表の解説・使用方法例</li> <li>単位の換算表</li> <li>歯車記号と用語・JIS 規格・規格品の精度等級</li> <li>硬さの換算表</li> <li>常用する寸法許容差 はめ合い穴、はめ合い軸</li> <li>メートル並目及び細目ネジのピッチと下穴参考ドリル寸法</li> <li>六角穴付きボルトに対するざぐり及びボルト穴の寸法</li> <li>平行キー用キー溝の形状及び寸法</li> <li>C 形、E 形止め輪 (参考)</li> </ul>	
<b>生産中止品一覧表</b>	各シリーズの一覧	

目次  
インフォメーション  
ギヤボックス  
ノーバックラッシギヤ  
平歯車  
ラック  
ヘリカル・スクリューギヤ  
マイタギヤ  
ベベルギヤ  
ウォーム、ウォームホイール  
参考資料



# 検索ページ

※精度等級の表示詳細は、参考資料を参照願います。

ギヤボックス						
商品記号	HY-BOX	BS-BOX	BSB-BOX	BSH-BOX	B-SET	WS-BOX
形状						
ページ	P. 38	P. 40	P. 42	P. 44	P. 46	P. 48
材質	ボディ：アルミ 軸：SCM435,440・S45C	ボディ：アルミ 軸：SUS303	ボディ：アルミ 軸：SUS303	ボディ：アルミ orFC200 軸：SUS303・S45C	ボディ：アルミ 軸：SUS303	ボディ：アルミ 軸：S45C
軸・形状	食い違い軸	L形,T形	L形	L形,T形	L形	食い違い軸
バックラッシ	20'	15' ~ 25'	15'	10' ~ 15'	官能検査	30' ~ 45'
使用歯車	ハイポイドギヤ	ストレートベベルギヤ	ストレートベベルギヤ	スパイラルベベルギヤ	ストレートベベルギヤ	ウォームギヤ

ノーバックラッシギヤ					
商品記号	ASG	NSG	NS	NSU	NS
形状					
ページ	P. 56	P. 56	P. 58	P. 58	P. 58
材質	SCM435, 440	SCM435, 440	S45C	SUS304	A5056
モジュール	m 1 ~ 2	m 0.5 ~ 1	m 0.8 ~ 1	m 0.5	m 0.5 ~ 1
機構	ボルト	円弧バネ/コイルバネ	コイルバネ	コイルバネ	円弧バネ
歯部処理	歯部高周波焼入・研磨	研磨	軟窒化・切削	テフロン・切削	アルマイト・切削

平歯車					
商品記号	SG	SGR	S	S	S
形状					
ページ	P. 66	P. 82	P. 94	P. 136	P. 148
材質	SCM435, 440	S45C	S45C	SUS304	黄銅
モジュール	m 0.5 ~ 3	m 0.5 ~ 3	m 0.5 ~ 3	m 0.5 ~ 2	m 0.3 ~ 0.8
精度等級	JIS N5 級	JIS N7 級	JIS N8 級	JIS N9 級	JIS N9 ~ 管理範囲外
歯部処理	歯部高周波焼入・研磨	歯部高周波焼入・研磨	切削	切削	切削

平歯車				
商品記号	S	S	S	S
形状				
ページ	P. 160	P. 162	P. 172	P. 178
材質	白POM(黄銅ブッシュ入)	青POM	白POM	白POM(ネジ穴付き)
モジュール	m 1	m 0.5 ~ 3	m 0.5 ~ 1	m 0.5 ~ 1
精度等級	JIS N9 ~ 10 級 *	JIS N9 ~ 10 級 *	JIS N9 ~ 10 級 *	JIS N9 ~ 10 級 *
歯部処理	切削	切削	切削	切削

※製作時の精度となります。

# 検索ページ

モジュールラック					
商品記号	RK	ORK	RK	RK	RK
形状					
ページ	P. 185	P. 186	P. 186	P. 187	P. 187
材質	S45C	SUS304	SUS304	黄銅	青POM
モジュール	m 1 ~ 3	m 0.5 ~ 1	m 0.5 ~ 1.5	m 0.3 ~ 0.8	m 0.5 ~ 1
熱処理	—	—	—	—	—
歯部処理	切削	切削	切削	切削	切削

CPラック				
商品記号	RKP	SP	RKP	SP
形状				
ページ	P. 190	P. 190	P. 191	P. 191
材質	黄銅	S45C	S45C	S45C
ピッチ	CP2	CP2	CP5・10	CP5・10
熱処理	—	—	—	—
歯部処理	切削	切削	切削	切削

ヘリカルギヤ (ねじれ角 45°)				
商品記号	H	H	H	H
形状				
ページ	P. 196	P. 198	P. 200	P. 204
材質	S45C	SUS304	青POM	白POM
モジュール	m 1 ~ 3	m 1 ~ 1.5	m 1 ~ 3	m 1 ~ 1.5
精度等級	JIS N9 級	JIS N9 級	JIS N9 ~ 10 級 *	JIS N9 ~ 10 級 *
歯部処理	歯部高周波焼入・切削	切削	切削	切削

※製作時の精度となります。

目次

インフォメーション

ギヤボックス

ノーバックラッシギヤ

平歯車

ラック

ヘリカル・スクリーユギヤ

マイタギヤ

ベベルギヤ

ウォーム、ウォームホイール

参考資料

目次

インフォメーション

ギヤボックス

ノーバックラッシギヤ

平歯車

ラック

ヘリカル・スクリーユギヤ

マイタギヤ

ベベルギヤ

ウォーム、ウォームホイール

参考資料

# 検索ページ

マイタギヤ 歯数比 1 : 1						
商品記号	MG	MGE 新商品	M	M	M	MGH
形状						
ページ	P. 214	P. 216	P. 218	P. 220	P. 222	P. 224
材質	SCM440	SCM440	S45C	S45C	S45C	S45C
モジュール	m 1.5 ~ 3	m 1.5 ~ 3	m 0.8 ~ 3	m 1 ~ 3	m 1 ~ 3	m 1 ~ 2
歯すじ形状	スパイラル	スパイラル	スパイラル	スパイラル	スパイラル	スパイラル
精度等級	JIS 1級	JIS 2級	JIS 3級	JIS 4級	JIS 4級	JIS 4級
歯部処理	歯部高周波焼入・研磨	歯部高周波焼入・研磨	切削	歯部高周波焼入と黒染め処理・切削	歯部高周波焼入・切削	歯部高周波焼入・切削

マイタギヤ 歯数比 1 : 1						
商品記号	ML-N 新商品	ML	M	M	MGH	M
形状						
ページ	P. 226	P. 226	P. 228	P. 232	P. 234	P. 236
材質	S45C	SUS304	S45C	S45C	S45C	SUS304
モジュール	m 1 ~ 2.5	m 0.8 ~ 2	m 0.5 ~ 4	m 1.5 ~ 4	m 2.5 ~ 3	m 0.8 ~ 3
歯すじ形状	ストレート	ストレート	ストレート	ストレート	ストレート	ストレート
精度等級	JIS 3級	JIS 4級	JIS 3級	JIS 4級	JIS 4級	JIS 4級
歯部処理	切削	切削	切削	歯部高周波焼入・切削	歯部高周波焼入・切削	切削

マイタギヤ 歯数比 1 : 1				
商品記号	M	M	M	M
形状				
ページ	P. 236	P. 238	P. 238	P. 240
材質	SUS304	黄銅	白 POM	青 POM
モジュール	m 0.5 ~ 1	m 0.5 ~ 1	m 1	m 0.8 ~ 3
歯すじ形状	ストレート	ストレート	ストレート	ストレート
精度等級	—	JIS 4級	JIS N5 ~ 6級*	JIS N5 ~ 6級*
歯部処理	MIM 射出成形	切削	切削	切削

べベルギヤ 歯数比 1 : 1.5 / 1 : 2 / 1 : 3						
商品記号	BG	B	B	B	B	B
形状						
ページ	P. 248	P. 250	P. 252	P. 254	P. 256	P. 258
材質	SCM440	S45C	S45C	S45C	S45C	SUS304
モジュール	m 1.5 ~ 2.5	m 1 ~ 3	m 1 ~ 3.5	m 0.5 ~ 3	m 1.5 ~ 4	m 0.8 ~ 2
歯すじ形状	スパイラル	スパイラル	スパイラル	ストレート	ストレート	ストレート
精度等級	JIS 1級	JIS 3級	JIS 4級	JIS 3級	JIS 4級	JIS 4級
歯部処理	歯部高周波焼入・研磨	切削	歯部高周波焼入・切削	切削	歯部高周波焼入・切削	切削

べベルギヤ 歯数比 1 : 1.5 / 1 : 2 / 1 : 3	
商品記号	B
形状	
ページ	P. 238
材質	黄銅
モジュール	m 0.5 ~ 0.8
歯すじ形状	ストレート
精度等級	JIS 4級
歯部処理	切削

# 検索ページ

ウォーム・ウォームホイール モジュール 0.5 ~ 3						
商品記号	W50	W50	G50	G50	G50	W80
形状						
ページ	P. 266	P. 267	P. 266	P. 266	P. 266	P. 268
材質	SUS304	S45C	CAC702	黄銅	青 POM	SUS304
モジュール	m 0.5	m 0.5	m 0.5	m 0.5	m 0.5	m 0.8
歯部処理	転造	転造	切削	切削	切削	転造

ウォーム・ウォームホイール モジュール 0.5 ~ 3						
商品記号	W80	G80	G80	G80	W1	W1
形状						
ページ	P. 269	P. 268	P. 268	P. 268	P. 270	P. 271
材質	S45C	CAC702	青 POM	白 POM	SUS304	S45C
モジュール	m 0.8	m 0.8	m 0.8	m 0.8	m 1	m 1
歯部処理	転造	切削	切削	切削	転造	転造

ウォーム・ウォームホイール モジュール 0.5 ~ 3						
商品記号	G1	G1	G1	W1.5	W1.5	G1.5
形状						
ページ	P. 270	P. 270	P. 272	P. 274	P. 275	P. 274
材質	白 POM / 白 POM (黄銅プッシュ)	青 POM	CAC702	SUS304	S45C	白 POM / 白 POM (黄銅プッシュ)
モジュール	m 1	m 1	m 1	m 1.5	m 1.5	m 1.5
歯部処理	切削	切削	切削	転造	転造	切削

ウォーム・ウォームホイール モジュール 0.5 ~ 3						
商品記号	G1.5	G1.5	W2	G2	W2.5	G2.5
形状						
ページ	P. 274	P. 276	P. 278	P. 278	P. 280	P. 280
材質	青 POM	CAC702	S45C	CAC702	S45C	CAC702
モジュール	m 1.5	m 1.5	m 2	m 2	m 2.5	m 2.5
歯部処理	切削	切削	転造	切削	切削	切削

ウォーム・ウォームホイール モジュール 0.5 ~ 3		
商品記号	W3	G3
形状		
ページ	P. 281	P. 281
材質	S45C	CAC702
モジュール	m 3	m 3
歯部処理	切削	切削

目次

インフォメーション

ギヤボックス

ノーバックラッシュギヤ

平歯車

ラック

ヘリカル・スクリーユギヤ

マイタギヤ

べベルギヤ

ウォーム・ウォームホイール

参考資料

目次

インフォメーション

ギヤボックス

ノーバックラッシュギヤ

平歯車

ラック

ヘリカル・スクリーユギヤ

マイタギヤ

べベルギヤ

ウォーム・ウォームホイール

参考資料



# アルファベット検索

※精度等級の表示詳細は、参考資料を参照願います。

	商品記号	種類	ページ	材質	精度	加工特徴
<b>A</b>	ASG1S ~ ASG2S	コントロールバックラッシギヤ	P. 56	SCM435・440	JIS 1級	歯部高周波焼入 / 研磨
<b>B</b>	B50B ~ B80B	ベベルギヤ(ストレート)	P. 258	黄銅	JIS 4級	切削
	B50S ~ B3S	ベベルギヤ(ストレート)	P. 254	S45C	JIS 3級	切削
	B1.5S-H ~ B4S-H	ベベルギヤ(ストレート)	P. 256	S45C	JIS 4級	歯部高周波焼入
	B1S-L ~ B3S-L	ベベルギヤ(スパイラル)	P. 250	S45C	JIS 3級	切削
	B1S-R ~ B3S-R	ベベルギヤ(スパイラル)	P. 250	S45C	JIS 3級	切削
	B1S-L-H ~ B2.5S-L-H	ベベルギヤ(スパイラル)	P. 252	S45C	JIS 4級	歯部高周波焼入
	B1S-R-H ~ B2.5S-R-H	ベベルギヤ(スパイラル)	P. 252	S45C	JIS 4級	歯部高周波焼入
	B80SU ~ B2SU	ベベルギヤ(ストレート)	P. 258	SUS304	JIS 4級	切削
	BE40L ~ BE88L	ベベルギヤセット (L形)	P. 46	ボディー:AL,カバー:プラスチック	—	—
	BG1.5S-L-H ~ BG2.5S-L-H	ベベルギヤ(スパイラル)	P. 248	SCM440	JIS 1級	歯部高周波焼入 / 歯研
BG1.5S-R-H ~ BG2.5S-R-H	ベベルギヤ(スパイラル)	P. 248	SCM440	JIS 1級	歯部高周波焼入 / 歯研	
BS35L ~ BS105L	ベベルギヤボックス (L形)	P. 40	AL(ボディー)	—	—	
BS45T ~ BS105T	ベベルギヤボックス (T形)	P. 40	AL(ボディー)	—	—	
BSB65L ~ BSB105L	ベベルギヤボックス 中空軸型 (L形)	P. 42	AL(ボディー)	—	—	
BSH70L ~ BSH170L	ベベルギヤボックス 強化型 (L形)	P. 44	ALorFC200(ボディー)	—	—	
BSH70T ~ BSH145T	ベベルギヤボックス 強化型 (T形)	P. 44	ALorFC200(ボディー)	—	—	
<b>G</b>	G50A-R ~ G3A-R	ウォームホイール	P. 266	CAC702, C6191BE	—	切削
	G1A-L ~ G3A-L	ウォームホイール	P. 272	CAC702, C6191BE	—	切削
	G50B	ウォームホイール	P. 266	黄銅	—	切削
	G50BP ~ G1.5BP	ウォームホイール	P. 266	青 POM	—	切削
	G80D ~ G1.5D	ウォームホイール	P. 268	白 POM	—	切削
	G1DB ~ G1.5DB	ウォームホイール	P. 270	白 POM(黄銅ブッシュ)	—	切削
<b>H</b>	H1BP-L ~ H3BP-L	ヘリカルギヤ	P. 200	青 POM	JIS N 9~10級	切削
	H1BP-R ~ H3BP-R	ヘリカルギヤ	P. 200	青 POM	JIS N 9~10級	切削
	H1D-L ~ H1.5D-L	ヘリカルギヤ	P. 204	白 POM	JIS N 9~10級	切削
	H1D-R ~ H1.5D-R	ヘリカルギヤ	P. 204	白 POM	JIS N 9~10級	切削
	H1S-L ~ H3S-L	ヘリカルギヤ	P. 196	S45C	JIS N 9級	歯部高周波焼入
	H1S-R ~ H3S-R	ヘリカルギヤ	P. 196	S45C	JIS N 9級	歯部高周波焼入
	H1SU-L ~ H1.5SU-L	ヘリカルギヤ	P. 198	SUS304	JIS N 9級	切削
	H1SU-R ~ H1.5SU-R	ヘリカルギヤ	P. 198	SUS304	JIS N 9級	切削
HY70R ~ HY150R	ハイポイドギヤボックス (食い違い軸)	P. 38	AL(ボディー)	—	—	
<b>M</b>	M50B ~ M1B	マイタギヤ(ストレート)	P. 238	黄銅	JIS 4級	切削
	M80BP ~ M3BP	マイタギヤ(ストレート)	P. 240	青 POM	JIS 5~6級	切削
	M1D	マイタギヤ(ストレート)	P. 238	白 POM	JIS 5~6級	切削
	M50S ~ M4S	マイタギヤ(ストレート)	P. 218	S45C	JIS 3級	切削
	M1.5S-H ~ M4S-H	マイタギヤ(ストレート)	P. 232	S45C	JIS 4級	歯部高周波焼入
	M80S-L ~ M3S-L	マイタギヤ(スパイラル)	P. 218	S45C	JIS 3級	切削
	M80S-R ~ M3S-R	マイタギヤ(スパイラル)	P. 218	S45C	JIS 3級	切削
	M1S-L-H ~ M3S-L-H	マイタギヤ(スパイラル)	P. 222	S45C	JIS 4級	歯部高周波焼入
	M1S-R-H ~ M3S-R-H	マイタギヤ(スパイラル)	P. 222	S45C	JIS 4級	歯部高周波焼入
	M1S-R-HB ~ M3S-R-HB	マイタギヤ(スパイラル)	P. 220	S45C	JIS 4級	歯部高周波焼入と黒染め処理
	M1S-L-HB ~ M3S-L-HB	マイタギヤ(スパイラル)	P. 220	S45C	JIS 4級	歯部高周波焼入と黒染め処理
	M80SU ~ M3SU	マイタギヤ(ストレート)	P. 236	SUS304	JIS 4級	切削
	M50SUM ~ M1SUM	マイタギヤ(ストレート)	P. 236	SUS304	—	MIM 射出成形
	MGE1.5S-L-H ~ MGE3S-L-H	マイタギヤ(スパイラル)	P. 216	SCM435・440	JIS 2級	歯部高周波焼入 / 歯研
	MGE1.5S-R-H ~ MGE3S-R-H	マイタギヤ(スパイラル)	P. 216	SCM435・440	JIS 2級	歯部高周波焼入 / 歯研

# アルファベット検索

	商品記号	種類	ページ	材質	精度	加工特徴
<b>M</b>	ML1S-N ~ ML2.5S-N	マイタギヤ(ストレート)	P. 226	S45C	JIS 3級	簡易ロック
	ML80SU ~ ML2SU	マイタギヤ(ストレート)	P. 226	SUS304	JIS 4級	簡易ロック
	MG1.5S-L-H ~ MG3S-L-H	マイタギヤ(スパイラル)	P. 214	SCM440	JIS 1級	歯部高周波焼入 / 歯研
	MG1.5S-R-H ~ MG3S-R-H	マイタギヤ(スパイラル)	P. 214	SCM440	JIS 1級	歯部高周波焼入 / 歯研
	MGH	マイタギヤ(ストレート)	P. 234	S45C	JIS 4級	歯部高周波焼入
	MGH-L	マイタギヤ(スパイラル)	P. 224	S45C	JIS 4級	歯部高周波焼入
MGH-R	マイタギヤ(スパイラル)	P. 224	S45C	JIS 4級	歯部高周波焼入	
<b>N</b>	NS50AL ~ NS1AL	ノーバックラッシギヤ	P. 58	AL	JIS 5級	切削
	NS80S ~ NS1S	ノーバックラッシギヤ	P. 58	S45C	JIS 4級	切削
	NS50SU	ノーバックラッシギヤ	P. 58	SUS304	JIS 5級	切削
	NSG50S ~ NSG1S	ノーバックラッシギヤ	P. 56	SCM435・440	JIS 1級	研磨
<b>O</b>	ORK50SU ~ ORK1SU	丸ラック	P. 186	SUS304	—	切削
<b>R</b>	RK30B ~ RK80B	ラック	P. 187	黄銅	—	切削
	RK50BP ~ RK1BP	ラック	P. 187	青 POM	—	切削
	RK1SD ~ RK3SD	ラック	P. 185	S45C	—	切削
	RK50SU ~ RK1.5SU	ラック	P. 186	SUS304	—	切削
	RKP2B	ラック	P. 190	黄銅	—	切削
	RKP5SD ~ RKP10SD	ラック	P. 191	S45C	—	切削
<b>S</b>	S30B ~ S80B	平歯車	P. 148	黄銅	JIS N 9~11級	切削
	S50BP ~ S3BP	平歯車	P. 162	青 POM	JIS N 9~10級	切削
	S50D ~ S1D	平歯車	P. 172	白 POM	JIS N 9~10級	切削
	S1DB	平歯車	P. 160	白 POM(黄銅)	JIS N 9~10級	切削
	S50S ~ S3S	平歯車	P. 94	S45C	JIS N 8級	切削
	S50SU ~ S2SU	平歯車	P. 136	SUS304	JIS N 9級	切削
	SG50S ~ SG3S	歯研平歯車	P. 66	SCM435・440	JIS N 5級	歯部高周波焼入 / 研磨
	SGR50S ~ SGR3S	歯研平歯車	P. 82	S45C	JIS N 6級	歯部高周波焼入 / 研磨
	SP2S ~ SP10S	CP ピニオン (CP ラック用)	P. 190	S45C	JIS N 8級	CP 切削
<b>W</b>	W50SU-R ~ W1.5SU-R	ウォーム	P. 266	SUS304	—	転造
	W1S-L ~ W3S-L	ウォーム	P. 271	S45C	—	転造 or 切削
	W50S-R ~ W3S-R	ウォーム	P. 267	S45C	—	転造 or 切削
	WS55R ~ WS90R	ウォームギヤボックス(食い違い軸)	P. 48	AL(ボディー)	—	—

検索方法：

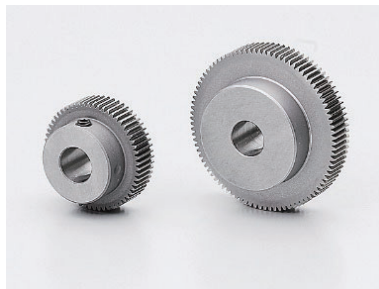
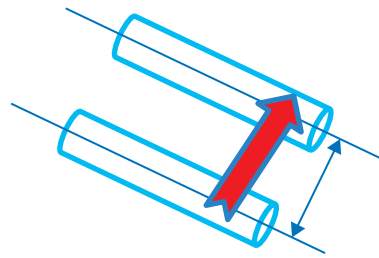
- マイタギヤ    M1S30R\*2610H    ➡    M (モジュール) S-R-H
- ラック        RK1SD10-1015    ➡    RK (モジュール) SD
- 平歯車        S1S100B-1012   ➡    S (モジュール) S
- ウォーム      W1S R1+B        ➡    W (モジュール) S-R

# 使用方法で歯車選択

## 平行軸の回転伝達：平歯車・ヘリカルギヤ・ノーバックラッシギヤ

### 組立上の注意点：

- ①中心間距離：KG ギヤの平歯車、ヘリカルギヤ、ノーバックラッシギヤの中心間距離は、理論値よりプラス側の設定を推奨します。
- ②ベアリングは出来るだけ、歯車に近い場所で、両側から固定してください。
- ③ヘリカルギヤはスラスト荷重が発生するため、スラストベアリングなどを使用してください。



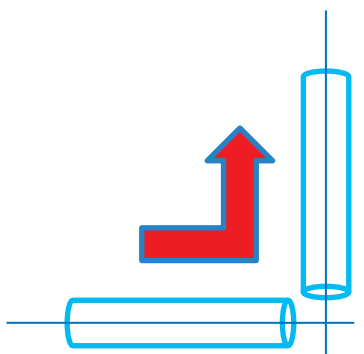
使用例	使用ギヤシリーズ
高トルク、高精度、静粛性	SG、ASG (バックラッシコントロール機能)
高トルク、静粛性、経済性	SGR
高トルク、経済性	高周波焼き入れ品
バックラッシを無くす	NSG、NS、NSU
医療、食品、飲用水包装用	SUS304、青・白 POM 材料の平歯車、ヘリカルギヤ
湿気がある環境	SUS304、青・白 POM 材料の平歯車、ヘリカルギヤ

## 軸角 90 度交差軸の回転伝達：マイタギヤ・ベベルギヤ

### 組立上の注意点：

- ①組立距離：KG で設定した組立距離に調整してください。
- ②歯当たりの確認：1 組のベベルギヤが正常な歯当たりをしているか確認してください。
- ③ベベルギヤはスラスト荷重が発生するため、スラストベアリングなどを使用してください。

★シャフトの確認：シャフトが強度不足の場合や負荷がかかり、変形が起きる可能性があります。直角度の確認も必要です。



使用例	使用ギヤシリーズ
高トルク、高精度、静粛性	MG、BG
高トルク、静粛性、経済性	MGE
高トルク、経済性	MGH、高周波焼入れマイタとベベル
組立の利便性を追及	BS、BSB、BSH、B-SET、ML、ML-N
医療、食品、飲用水包装用	SUS304、青・白 POM 材料のマイタギヤ、ベベルギヤ
湿気がある環境	SUS304、青・白 POM 材料のマイタギヤ、ベベルギヤ

# 使用方法で歯車選択

## 軸角 90 度食い違い軸の回転伝達：ウォームギヤとヘリカルギヤ

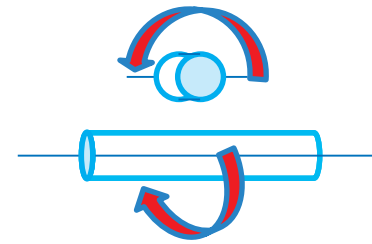
### ウォームギヤ組立上の注意点：

- ①組立距離：KG ギヤのウォームとホイールの中心距離は理論値よりプラス側の設定を推奨します。
- ②ベアリングは出来るだけ、歯車に近い場所で、両側から固定してください。
- ③スラスト荷重が発生するため、スラストベアリングなどを使用してください。
- ④なじみ運転：歯当たり面積が増え、商品の許容トルク値で使用できます。
- ⑤潤滑：低速の場合はグリス、高速の場合は油浴潤滑をお願いします。油の量は、下側がウォームの場合はウォームの中心まで、上側がウォームの場合は、ホイール直径の 1/3 までお願いします。

### ねじ歯車の組立上の注意点：

この組立方法は歯当たりが点接触になるため、ギヤの消耗が早くなります。ベベルギヤと比較し組立が容易です。

- ①組立距離：KG ギヤのねじ歯車の中心距離は理論値よりプラス側の設定を推奨します。
- ②ベアリングは出来るだけ、歯車に近い場所で、両側から固定してください。
- ③スラスト荷重が発生するため、スラストベアリングなどを使用してください。

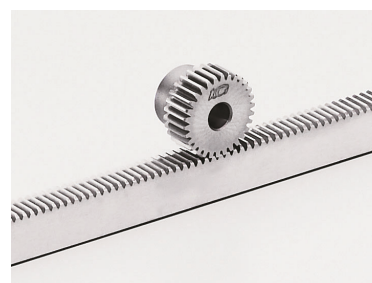
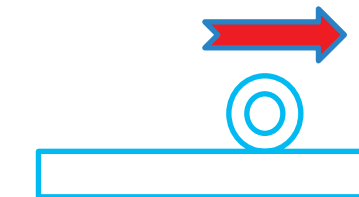


使用例	使用ギヤシリーズ
医療、食品、飲用水包装用	SUS304 ウォーム、青・白 POM ホイル、青・白 POM ねじ歯車
高精度・装着と組立の利便性	WS、HY
湿気がある環境	SUS304 ウォームと、青・白 POM 材料のホイール、SUS304 と青・白 POM 材料ねじ歯車

## 回転運動から直線運動への変更：ラックと CP ラック

### 使用上の注意点：

- ①ピニオンはラックより消耗が早いため、ピニオンの強度が高い材質を選ぶ場合もあります。
- ②KG が設定したラックの噛み合い高さを守ってください。
- ③モジュールサイズと CP サイズの互換性はありません。



使用例	使用ギヤシリーズ
一般的使用	RK と S
一回転の中心移動距離を整数にする場合	RKP と SP
医療、食品、飲用水包装用	SUS304、青・白 POM のラックとピニオン
バックラッシを無くす、又はコントロールする	ラックと同じモジュールの NSG、NS、NSU、ASG を組み合わせてください。



# 追加工について

規格歯車の追加工 1個から対応いたします。



歯数、歯幅、穴径違いの商品を各種取り揃え、広範囲のニーズにお応えできると考えておりますが、お客様の更なるニーズにお応えするために規格歯車の追加工（二次加工）を請け賜っております。

## 歯車の穴の追加工の注意点

KGギヤは1シリーズに数種の穴径を用意しております。KGギヤ精度、性能をご利用頂くためには穴の追加工は、なるべく避けてください。但し、穴の追加工が必要となる場合はFタイプ（一記号が付いたもの）をご利用ください。

なまづめスクロールチャック、三つ爪スクロールチャック等を使い芯だしを行ってください。追加工による最大加工径はハブ径の60-70%を目安としてください。

### チャッキング時の注意事項

追加工時のチャッキングの際、刻印がある場所をさけてチャッキングして下さい。

### 焼入れ品追加工の注意事項

高周波焼入れをしてある歯車を追加工される場合、歯部に近い部分は熱処理の影響で硬化しておりますのでご注意ください。また、外径の小さい（小歯数）歯車は、穴面も焼入れの影響で硬化しており、切削性が悪くなりますのでご注意ください。

## 歯研平歯車の追加工の注意点

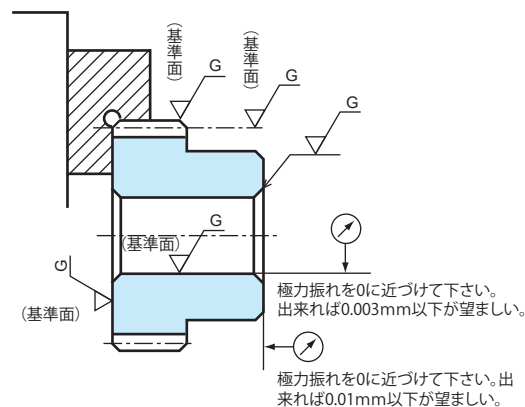
歯研平歯車はなるべく穴の追加工は避けてください。追加工する事により歯車精度が下がる場合があります。キー溝の追加工を行いますと、追加工前に比較してピッチ誤差が微小ながら増大する傾向にあります。なお歯底円とキー溝との距離が近い程その傾向が大きくなります。追加工後は歯車精度が（1-2等級）低下します。

### 歯研平歯車の穴の追加工例

必ず生づめとスクロールチャックを用いて、チャッキングした商品の穴面から芯だしを行ってください。

図のようにチャッキングすれば外周と側面が研削面となっておりますので、容易に芯を出すことができます。

外径の小さい（小歯数）歯車は、穴面も焼入れの影響で硬化しており、切削性が悪くなっておりますのでご注意ください。

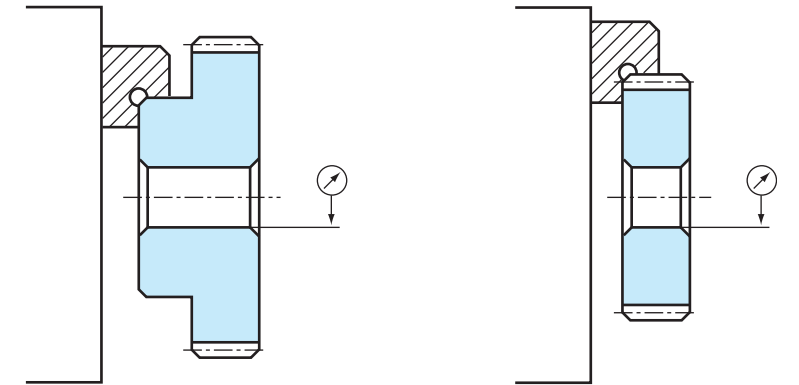


# 追加工の注意点

## 各種ギヤの穴径追加工例

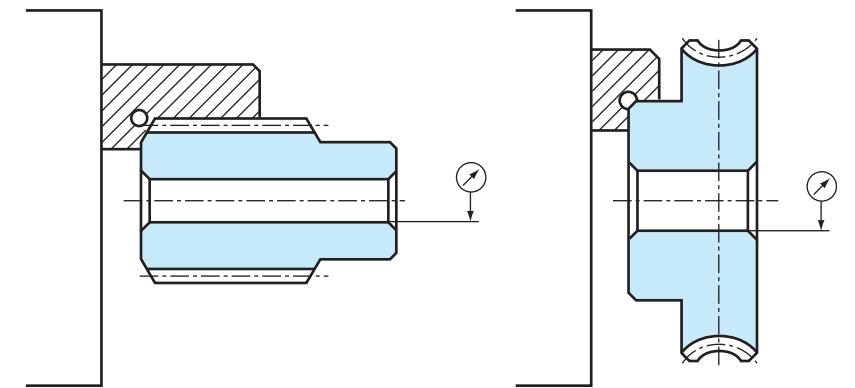
### 平歯車（SG、SGRシリーズ）ヘリカルギヤ

歯先外周部をチャッキングする場合は、歯の変形にご注意ください。



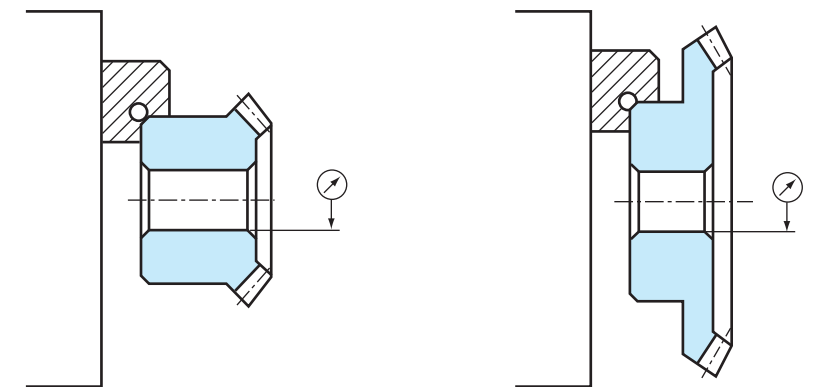
### ウォームとウォームホイール

転造仕上げのウォームの場合は、特に歯先外周を出来るだけ深くチャッキングすることを推奨します。歯先外周部をチャッキングする場合は、歯の変形にご注意ください。



### マイタ、ベベルギヤ

モジュール m2.0 以上の場合は、歯先外周部を軸心と平行に面取りしてありますので、チャッキングすることが出来ます。歯先外周部をチャッキングする場合は、歯の変形にご注意ください。



# 特注品（オーダーメイド）について

お客様のニーズにお応えした特注歯車を1個からご提供いたします。

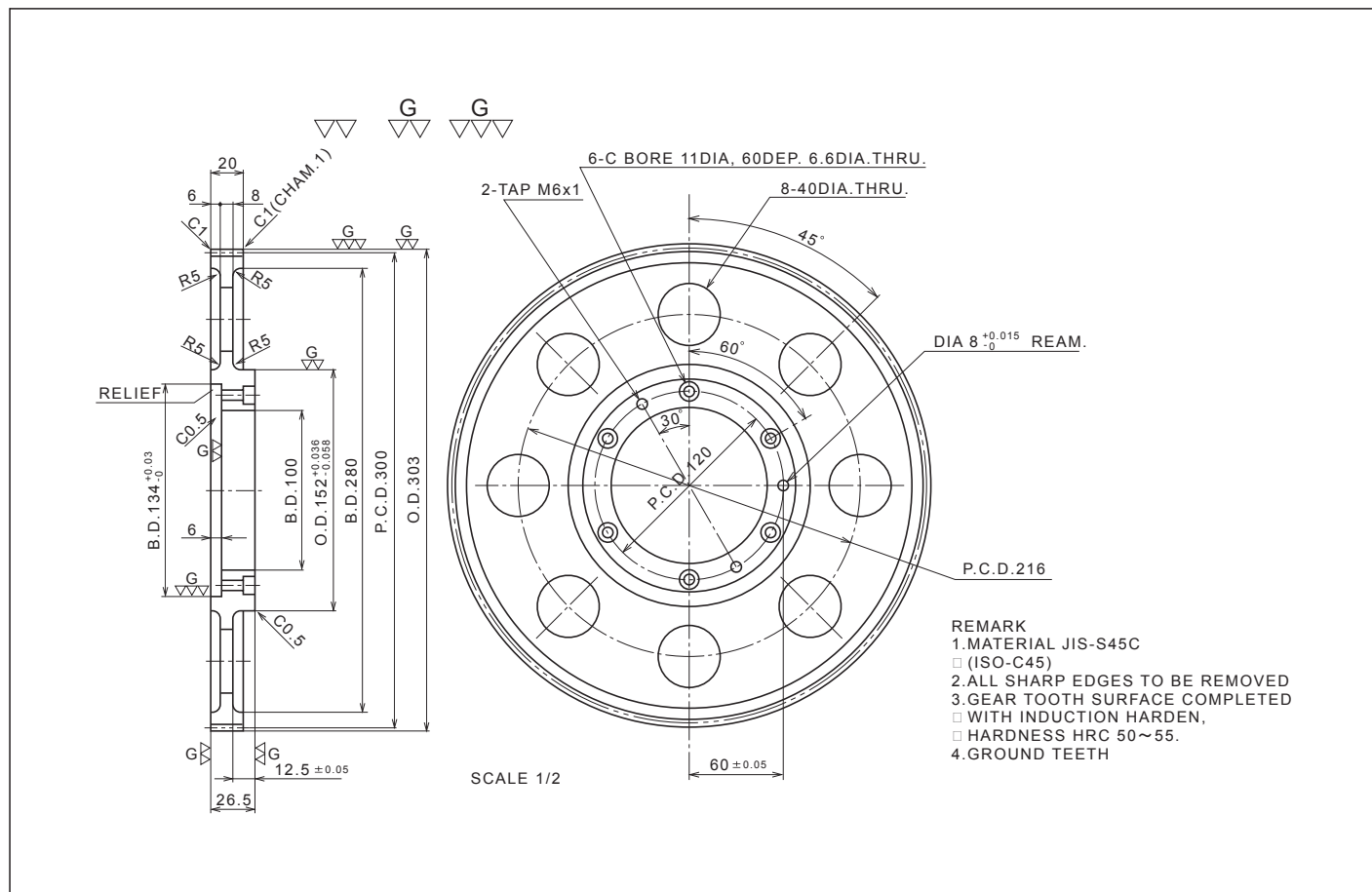
弊社では、精密小型規格歯車の生産ノウハウを活かし、規格品以外の特注品（オーダーメイド歯車）も請け賜ります。



KG-STOCK GEARSは 歯数、歯幅、穴径、ハブ径違いの商品を各種取り揃え 広範囲のニーズにお答えできるものと考えております。設計をされる時は まずKG-STOCK GEARSに相当品が無いかご検討ください。KG-STOCK GEARSの中から適切な歯車を選定できない場合には お客様の設計図面をお送りください。  
 弊社では精密小型規格歯車生産ノウハウを生かし、規格品以外の特注品も受け賜ります。価格、納期はご相談のうえ決めさせていただきます。  
 なお設計上不明の点がございましたらお気軽にご連絡ください。弊社技術部はもちろん各支店にも経験豊富な技術サービス要員を配し、皆様のご要望にお答えいたします。

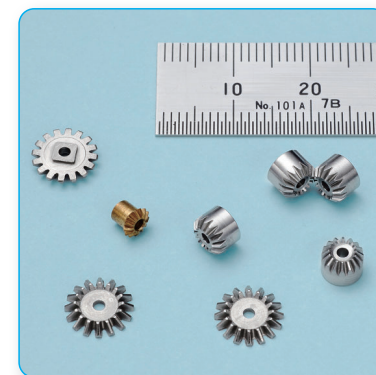
注) 弊社の生産状況や設備の都合上、ご相談・受注の対応が出来ない場合がございます。予めご了承願います。

## 参考図の例



# 特注品（オーダーメイド）について

小モジュール・小型歯車 平歯車・かさ歯車にも対応。検査体制も整えています。



モジュール0.3の平歯車・かさ歯車にも対応しております。



最新鋭の創成歯車研削盤 ライスハウアー RZ260 4.0 (スイス製) を導入し特注品対応。

高精度、高効率、高強度、低騒音を実現する「歯面ポリッシュ仕上げ加工」

## 特注歯車 諸元確認リスト

	サイズ	材質	歯数	形状	外径	ねじれ角と方向	条数	相手歯車歯数	組立距離	熱処理	表面処理
平歯車	○	○	○	○						○	○
ラック	○	○		○						○	○
はすば歯車	○	○	○	○		○		○		○	○
ウォームギヤ	○	○	○	○	○	○	○	○	○	○	○
かさ歯車	○	○	○	○		○		○	○	○	○

お客様の図面、仕様書を基にご依頼、ご注文下さい。弊社の設備の都合上、対応できない場合がございます。

## 歯研歯車の特注生産

歯車の種類：平歯車、はすば歯車、傘歯車

モジュールサイズ m (最小0.3～最大3.0)：ご相談ください。

DP(インチ)サイズ：ご相談ください。

歯数 10枚～500枚まで、外径φ8mm～φ350mmまで、歯幅最大200mmまで、最大ねじれ角左右45° 保証精度等級はご相談ください。

## 特注歯車製作の流れ

1. お客様の図面をご提供頂きます。
2. 技術部や営業部で図面・仕様条件を確認し、対応可能か検討させていただきます。
3. お客様と図面内容の打ち合わせを行います。(寸法や公差など)
4. 図面の内容と製作数量の確定をさせていただきます。
5. 正式なお見積りを提出いたします。(価格・製作納期)
6. お客様からのお見積り仕様の承認とご注文書を頂きます。
7. 図面の最終確認。仕様図へサインを頂きます。  
※弊社仕様図に基づいて製作いたします。
8. 製作開始となります。



# KG ギヤ寸法記号一覧表

KG ギヤのタイプと簡易図面	名称	記号
<b>平歯車・ヘリカルギヤ</b> 	歯先円直径 基準円直径 ハブ外径 穴径 全長 歯幅 ハブ長さ リム内径 ウェブ厚さ	$d_a$ $d$ $d_h$ $d_d$ $l$ $b$ $l_h$ $d$ $b_w$
<b>ラック</b> 	全長 かみ合い高さ 歯幅 高さ 軸径 有効かみ合い長さ 柄長さ	$l$ $h''$ $b$ $h$ $d_s$ $b_e$ $l_h$
<b>ラックとピニオン</b> 	組み立て距離 かみ合い高さ	$a$ $h''$

# KG ギヤ寸法記号一覧表

KG ギヤのタイプと簡易図面	名称	記号
<b>ウォーム</b> 	歯先円直径 基準円直径 ハブ外径 穴径 全長 歯幅 ハブ長さ	$d_a$ $d$ $d_h$ $d_d$ $l$ $b$ $l_h$
<b>ウォームホイール</b> 	歯先円直径 のどの直径 噛合ピッチ円直径 ハブ外径 穴径 全長 歯幅 ハブ長さ	$d_a$ $d_r$ $d$ $d_h$ $d_d$ $l$ $b$ $l_h$
<b>マイタ、ベベルギヤ</b> 	組立距離 歯先円直径 基準円直径 ハブ外径 穴径 歯先角 ピッチ角 歯幅 ハブ長さ 全長 端面から歯先の距離 穴長さ ザグリ部直径	$A$ $d_a$ $d$ $d_h$ $d_d$ $\delta_s$ $\delta$ $b$ $l_h$ $l_w$ $l_s$ $l$ $d_s$

弊社製品は機能上支障のない範囲で予告なく寸法を変更させていただく場合がございます。あらかじめご了承ください。

目次  
 インフォメーション  
 ギヤボックス  
 ノーバックラッシュギヤ  
 平歯車  
 ラック  
 ヘリカル・スクリューギヤ  
 マイタギヤ  
 ベベルギヤ  
 ウォーム、ウォームホイール  
 参考資料

## 環境への取り組み

協育歯車工業株式会社では、地球規模の環境保全が全人類の最重要課題の一つであることを認識し、環境負荷の継続的低減に努め、持続的に発展できる経済社会の実現に寄与しております。

RoHS2 指令とは、10 物質「鉛、水銀、カドミウム、六価クロム、特定臭素難燃剤 2 種 (PBB と PBDE) フタル酸 (DEHP、BBP、DBP、DIBP)」を使ってはいけないというものです。

2011 年 3 月より協育歯車工業株式会社の商品在庫はすべて RoHS 指令に対応した商品となりました。カタログの商品ページには RoHS 指令対応マークをつけております。

2006 年 11 月生産開始分より黄銅製品の中で素材が C3604B、C3771 の商品のカドミウム含有量をおさえた低カドミ材を採用することにより RoHS 指令に対応できる商品の提供を始めておりますが、流通在庫を含めたすべてが対応する商品ではありません。

「RoHS2 指令対応品」のご要求がある場合にはその旨を明確にしてご指示をお願い致します。

特注として見積り致します。

## 欧州 RoHS2 指令への対応状況のお知らせ

欧州 RoHS 指令は、電子・電子機器に対して特定有害物質の使用を制限する欧州連合 (EU) による指令です。対象となる特定有害物質 6 物質に対し、4 物質追加となり現在では下記 10 物質の使用が規制されております。

KG 規格歯車は、特定有害物質 10 物質に対し下記閾値内にて管理しております。

特注 (オーダーメイド) 歯車も対応しておりますので、お見積りをさせていただきます。

※中国 RoHS 版に関しては、対応しておりません。

禁止物質名	規制濃度 (閾値)
鉛 (Pb)	0.1wt% (1000ppm) 【適用除外用途】(注 1) ① 6 (a) : 鋼材中及び亜鉛メッキ鋼板中に含まれる 0.35wt% までの鉛 ② 6 (b) : 合金成分としてアルミニウム含まれる 0.4wt% までの鉛 ③ 6 (c) : 鉛含有量が 4wt% 以下の銅合金  ※ KG 規格歯車 (弊社総合カタログ商品) の S45C 材には、快削材 (適用除外用途 6 (a) の閾値内) も含まれております。 ※適用除外項目の有効期限は、現在、延長審議中となっております。
水銀 (Hg)	0.1wt% (1000ppm)
カドミウム (Cd)	0.01wt% (100ppm)
六価クロム (Cr <sup>6+</sup> )	0.1wt% (1000ppm)
ポリブロモビフェニル (PBB)	0.1wt% (1000ppm)
ポリブロモジフェニルエーテル (PBDE)	0.1wt% (1000ppm)
*フタル酸ジ-2-エチルヘキシル (DEHP)	0.1wt% (1000ppm)
*フタル酸ブチルベンジル (BBP)	0.1wt% (1000ppm)
*フタル酸ジ-n-ブチル (DBP)	0.1wt% (1000ppm)
*フタル酸ジイソブチル (DIBP)	0.1wt% (1000ppm)

表中の\*印は、新たに追加と成った特定有害物質。

注 1) 2022 年 11 月時点で S45C を使用した商品は適用除外用途 6 (a) の閾値内の鉛を含んだ快削鋼を使用している商品も有ります。快削鋼以外の材質をご希望の場合は特注としてお見積り致します。

## 穴径の検査について

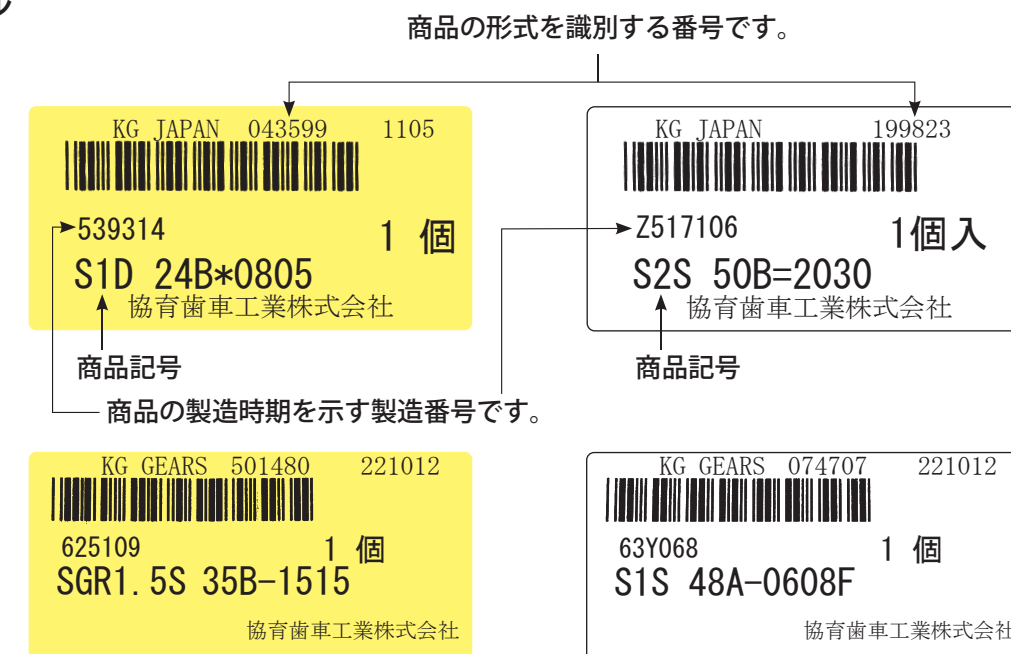
弊社商品の穴径検査は、社内検査基準に基づき、ゲージを使用し測定を行っております。

## 製造番号について

お客様のお手元にお届けする弊社の商品には、商品記号と共に製造番号がラベルに印字されております。

この製造番号を貴社にて記録保管して頂く事により商品のトレーサビリティ (追跡調査) が可能となり、お届けした商品の各種お問合せに対しスピーディーな対応が可能となります。

## 商品ラベルサンプル



2022 年 1 月以降より右記の商品ラベルに統一されています。

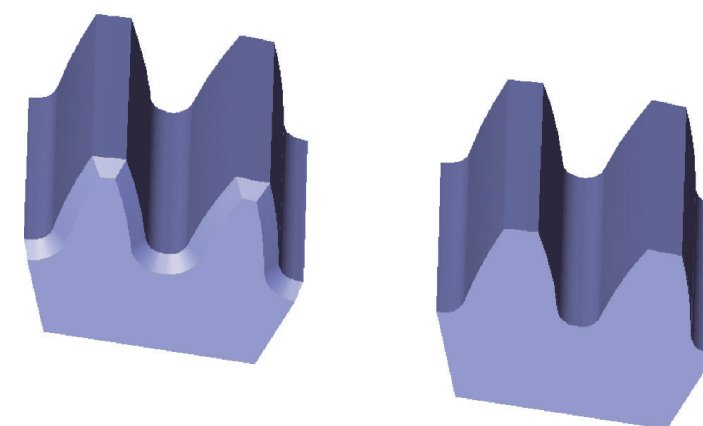
お客様にてトレーサビリティが必要な場合は、この製造番号を記録し保管して頂ければ幸いです。また当該商品のお問い合わせにつきましてはこの製造番号をご連絡下さい。

**2010 年 10 月以降に発表された新商品の商品ラベルは上図左側の黄色のラベルに統一されております。**

## バリ除去形状について

規格品の歯切り工程にて出たバリの除去方法、形状について同じ商品でも異なる場合が有ります。






(例) 平歯車の場合





# フードコンタクト 青 POM のご紹介

改正食品衛生法（2020年6月施行）及び米国・EU市場 食品接触用途・規制適合青 POM ギヤをシリーズ化しました。  
食品素材色に無い青色の POM は異物混入対策として食品・包装機器に最適です。

商品名	平歯車	ヘリカルギヤ	ラック	ウォームギヤ	マイタギヤ
商品写真					
モジュール	0.5 ~ 3.0	1.0 ~ 3.0	0.5 ~ 1.0	0.5 ~ 1.5	0.8 ~ 3.0
歯数	12 ~ 120	10 ~ 26	全長：200mm~500mm	20 ~ 100	20 ~ 30

**材料**  
青色 POM ギヤシリーズの材料は以下のレギュレーションに適合、もしくは材料メーカーにより自己宣言しております。

用途	各国規制
食品用器具・容器包装	改正食品衛生法（2020年6月施行：日本）
食品接触用途	NO.10/2011 (EU)、FDA (米国)、NSF 51 (米国)、3A-DAIRY (米国;乳製品)、Health Canada (カナダ)、ポリ衛協 PL、厚生省告示第370号 (日本)
飲料水用途	NSF 61 (米国)、KTW W270 (ドイツ)、WRAS (英国)、ACS (フランス)

青 POM（青色ポリアセタール樹脂）と MC ナイロンの性能比較

比較項目	米国・EU市場 食品接触用途規制	改正食品衛生法 2020年6月施行	寸法変化		青 POM の歯車強度	追加工性		
			吸水率% (温度による)	線膨張係数×10 <sup>-5</sup> /°C (温度変化による) <sup>※2</sup>		寸法の安定	経年変化	パリの発生
青 POM	適合	適合	0.2 (小さい)	9	MC ナイロンの 30%程度 <sup>※1</sup> 白 POM と同等 (詳細は許容伝達動力表をご参照ください)	良い	小さい	少ない
MC ナイロン	不適合	不適合	0.8 (大きい)			安定しない	大きい	多い

※1 MC ナイロンからの置き換えの場合はご注意ください。 ※2 試験仕様：23°C水中24時間浸漬

自己潤滑性があり、低速、低負荷の場合、無潤滑でも使用がご検討頂けます。

	潤滑	無潤滑	油潤滑
平歯車および かさ歯車の周速	m/s	6	12
ウォームギヤの すべり速度	m/s	1	2.5

最低使用限界温度 - 38°C

## 精度公差

ポリアセタール切削加工品の穴径寸法公差は加工管理公差 H9 となります。  
ポリアセタール商品は素材の特性上、経年変化、温度変化等により寸法変化が起こります。加工管理公差は H9 になっておりますが、KG 規格歯車は生産後一時在庫となる関係上、お客様の手元にお届けする際にはすでに寸法変化を起こしていることがあります。詳しくは日本語の技術資料 P.56 をご覧ください。

## 使用上の注意事項

- 1) 15%を超えるアルコール濃度の食品に接触する用途に使用できませんのでご注意ください。
- 2) 本製品の使用にあたっては、本製品を用いた最終製品による実仕様条件下にて安全をご確認の上で使用ください。
- 3) 青 POM ギヤシリーズは切削油等がかかる可能性のある環境で製作しております。

歯当たりを確認するためにケガキ塗料が付着していることがございますが、ご使用上問題ありません。

## 小型精密

おまかせ  
ください

# ギヤの製作

対応 モジュール  
m0.2 ~

ロボット・医療機器・  
精密機器・等に最適

## 小型精密歯車 対応スペック

小型精密歯車対応します！

	品種	精度等級	対応 モジュール	対応 歯数	最大寸法
1	平歯車	JISB N 8 級 ~	0.2 ~	13 ~	Φ 1.0 ~
		JISB N 5 級 ~	0.3 ~	30 ~	Φ 3.0 ~
2	はずば歯車	JISB N 8 級 ~	0.2 ~	10 ~	Φ 1.0 ~
		JISB N 5 級 ~	0.3 ~	28 ~	Φ 3.0 ~
3	ラック	歯面 歯切り仕上げ	0.2 ~	—	—
		歯面 研削仕上げ	0.5 ~	—	—
4	ストレート マイタ ギヤ ベベル ギヤ	JISB 3 級 ~	0.3 ~	20 ~	Φ 1.0 ~
5	スパイラル マイタ ギヤ ベベル ギヤ	JISB 3 級 ~	0.8 ~	20 ~	Φ 1.0 ~
		歯面 研削仕上げ JISB 1 級 ~	0.8 ~	20 ~	Φ 1.0 ~
6	ウォーム ギヤ	歯面 歯切り仕上げ	0.5 ~	—	お打合せ
		歯面 研削仕上げ	0.5 ~	—	お打合せ
7	ウォーム ホイール	歯面 歯切り仕上げ	0.5 ~	18 ~	Φ 1.0 ~

※ 歯車の精度等級は、適した材質を使用した場合とします。  
※ 対応可能な材質及び熱処理は、お問い合わせください。

 協育歯車工業株式会社

KG歯車技術相談室  0120-7-8960-7

<http://www.kggear.co.jp/>





より  
静かに

# 歯面 ポリッシュ研削仕上げギヤ

高精度 高効率 高強度 低騒音

## 最新鋭の創成歯車研削盤 ライスハウアー RZ260 4.0 導入

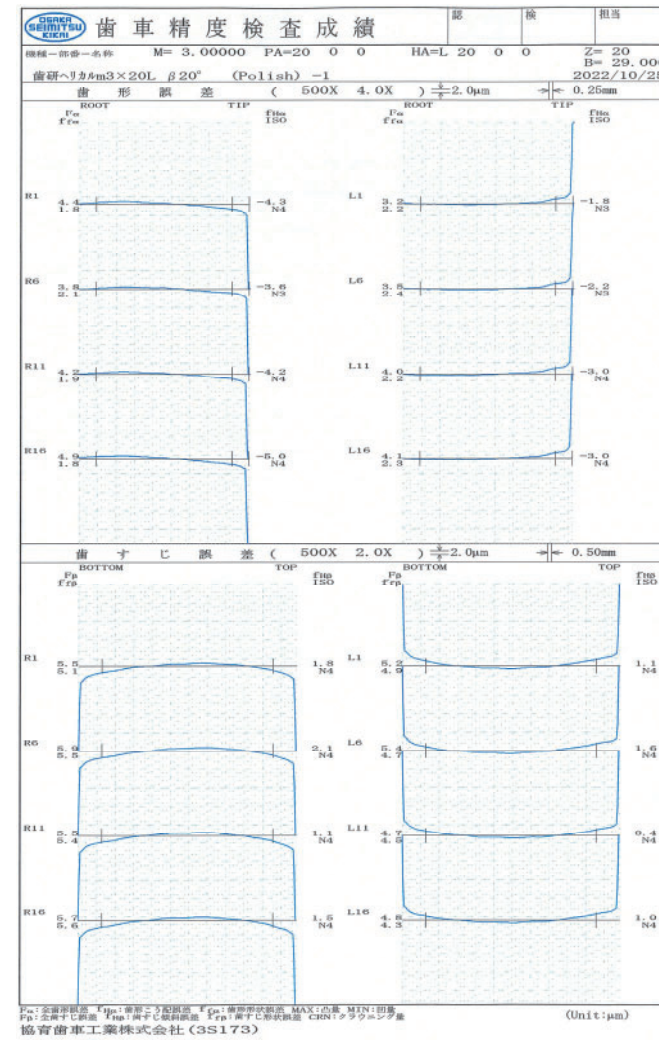


特注品対応として請け賜われます

REISHAUER

KG歯車技術相談室  
0120-7-8960-7  
<http://www.kggear.co.jp/>

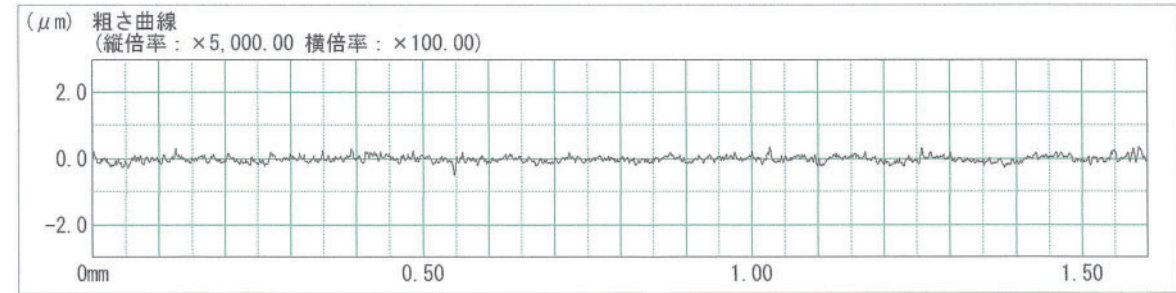
協育歯車工業株式会社



右歯面

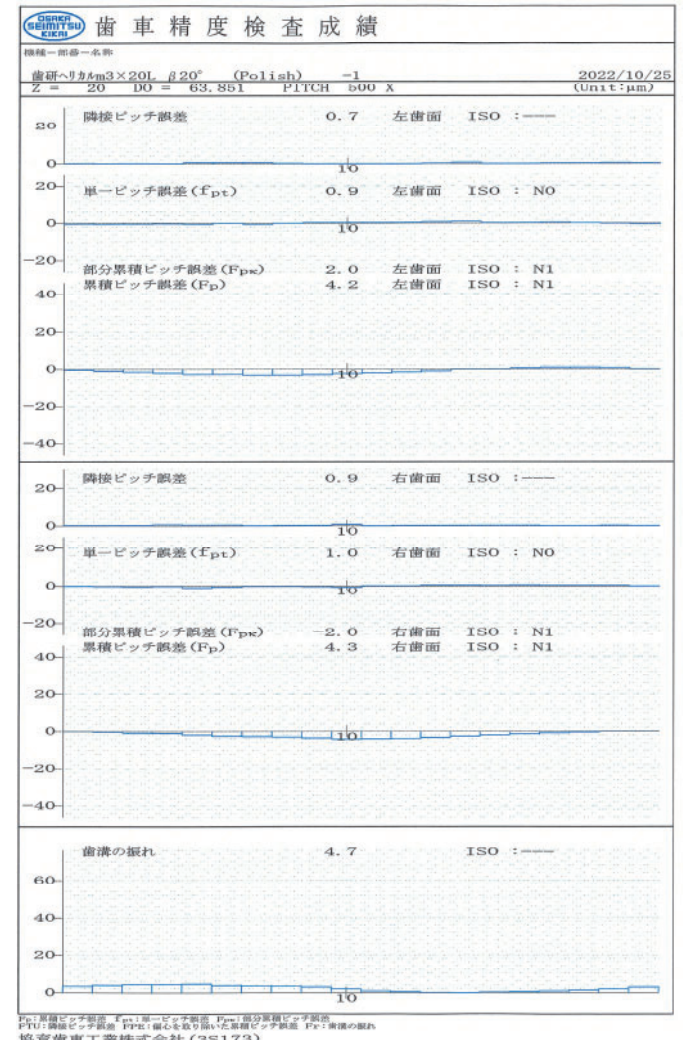
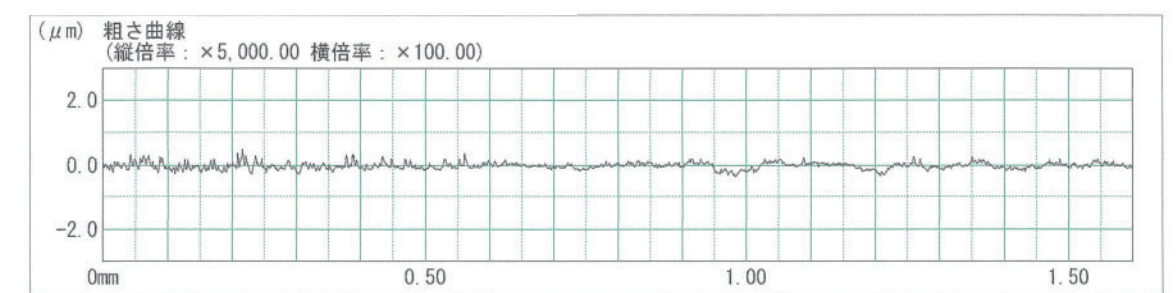
Ra	0.0736 μm
Ramax	0.0897 μm
Rz	0.6030 μm
*Rz. J94	0.3948 μm

部品名	粗さ測定
測定長さ	2.0mm
カットオフ波長	0.25mm
測定倍率	×5K
測定速度	0.06mm/s
カットオフ種別	ガウシアン



左歯面

Ra	0.0761 μm
Ramax	0.0993 μm
Rz	0.5420 μm
*Rz. J94	0.3758 μm



部品名

測定長さ	2.0mm
カットオフ波長	0.25mm
測定倍率	×5K
測定速度	0.06mm/s
カットオフ種別	ガウシアン

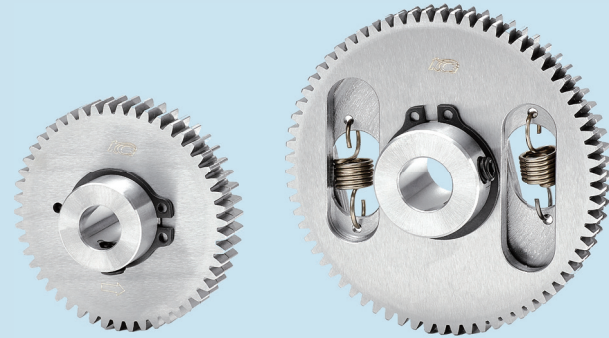


# 歯車図面簡単ダウンロード

## 追加工図も簡単作成

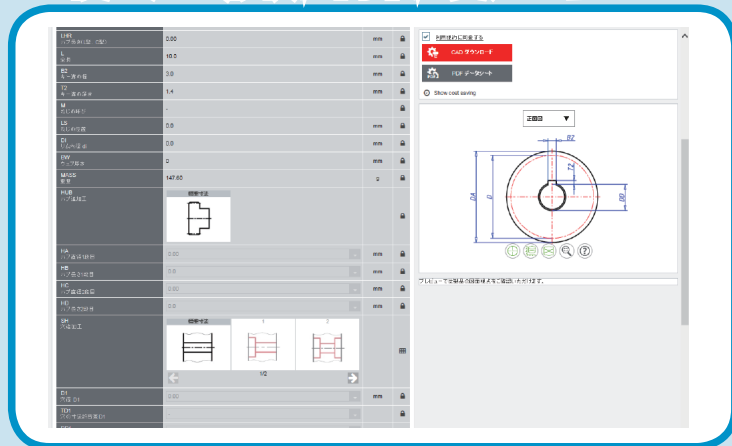
### ① 簡単商品検索

欲しいギヤ（規格品）を簡単に探せる  
お勧め商品を同時に表示



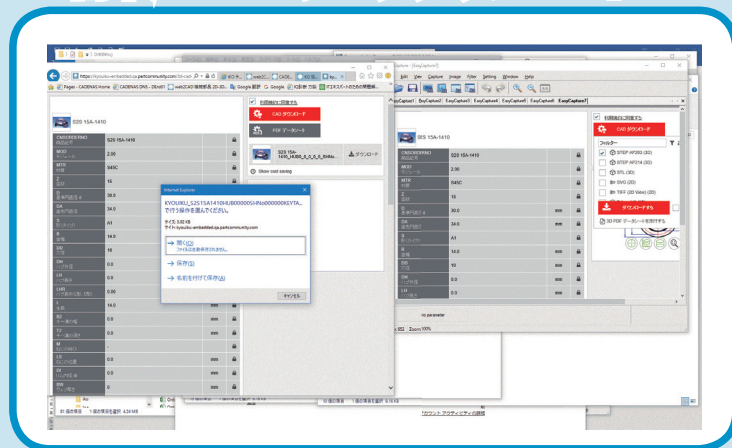
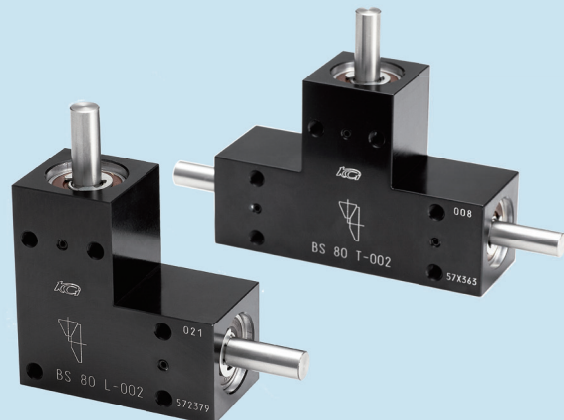
### ② 簡単に追加工図を作れる （一部製品除く）

使いたい形状に簡単に換えられる



### ③ 簡単にCADデータダウンロード

簡単にCADデータダウンロード



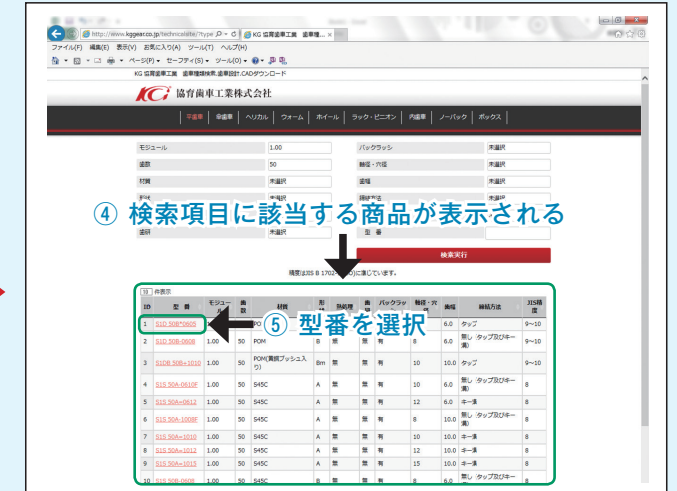
## （検索画面操作一例）

弊社ホームページの商品検索を選択

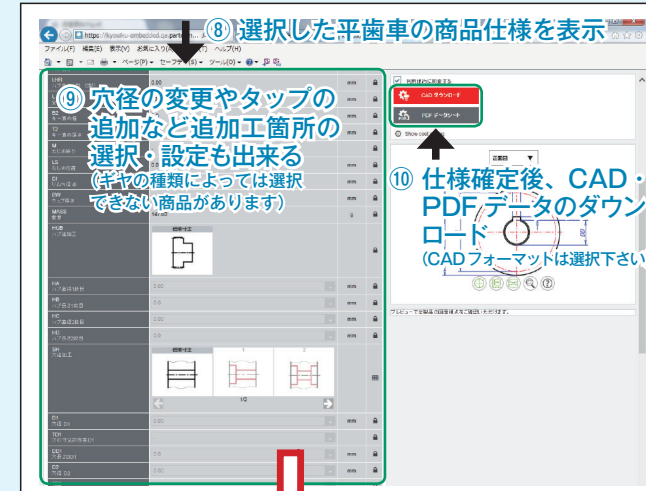
#### (STEP1)



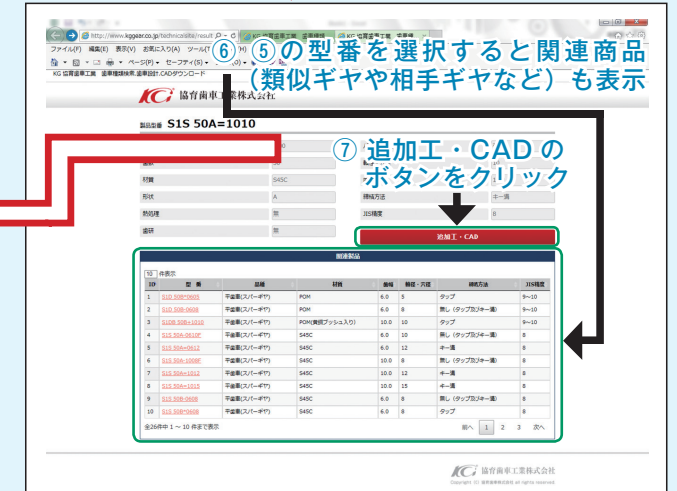
#### (STEP2)



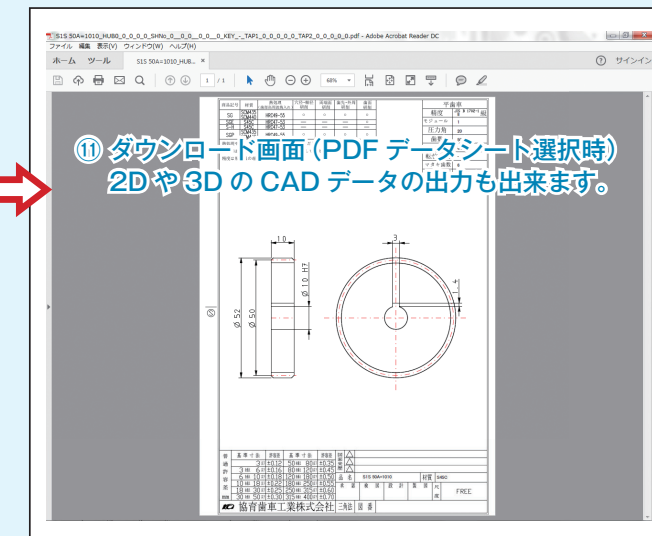
#### (STEP4)



#### (STEP3)



#### (STEP5)



協育歯車工業株式会社  
KG歯車技術相談室  
0120-7-8960-7



取扱店

目次

インフォメーション

ギヤボックス

ノーバックラッシュギヤ

平歯車

ラック

ヘリカル・スクリューギヤ

マイタギヤ

ベベルギヤ

ウォーム・ウォームホイール

参考資料



GEAR BOXES  
**HY-BOX**  
**B-BOX®**  
**W-BOX**  
**B-SET**

商標登録済



※外観はイメージです。

商品記号の読み方

**BSB 105 L - 001 A**

内蔵歯車の種類	基準面から軸端面までの距離	軸の位置と全体形状	歯数比 (ピニオン：ギヤ)	軸と穴形状
HY：ハイポイドギヤボックス BS：ベベルギヤボックス BSB：ベベルギヤボックス (中空軸型) BSH：ベベルギヤボックス (強化型) BE：ベベルギヤ簡易セット WS：ウォームギヤボックス	単位：mm	R：箱形状(出力軸は右側) L：L形状 T：T形状	001 → 1：1 002 → 1：2 005 → 1：5 010 → 1：10	BSBシリーズ： A：小径タイプ B：大径タイプ  BEシリーズ A：細軸タイプ B：太軸タイプ

ギヤボックス						
商品記号	HY-BOX	BS-BOX	BSB-BOX	BSH-BOX	B-SET	WS-BOX
形状						
ページ	P. 38	P. 40	P. 42	P. 44	P. 46	P. 48
材質	ボディ：アルミ 軸：SCM435,440・S45C	ボディ：アルミ 軸：SUS303	ボディ：アルミ 軸：SUS303	ボディ：アルミ orFC200 軸：SUS303・S45C	ボディ：アルミ 軸：SUS303	ボディ：アルミ 軸：S45C
軸・形状	食い違い軸	L形,T形	L形	L形,T形	L形	食い違い軸
バックラッシュ	20'	15' ~ 25'	15'	10' ~ 15'	官能検査	30' ~ 45'
使用歯車	ハイポイドギヤ	ストレートベベルギヤ	ストレートベベルギヤ	スパイラルベベルギヤ	ストレートベベルギヤ	ウォームギヤ

## ボックス商品について

	シリーズ記号	ギヤの種類	詳細情報ページ
HY-BOX	HY	ハイポイドギヤ	P.31 P.38
B-BOX	BS	ストレートベベルギヤ	P.40
	BSB	ストレートベベルギヤ	P.42
	BSH	スパイラルベベルギヤ	P.44
B-SET	BE	ストレートベベルギヤ	P.46
WS-BOX	WS	ウォーム ウォームホイール	P.48

### 1. 特徴

- コンパクトでシンプルなデザインを採用しています。
- ギヤが密封されているため、防塵性が高まります。(B-SETを除く)
- 高精度のギヤを使用しているため、運転時の振動・騒音を抑えられます。
- 取り付け用のネジ穴加工を施していますので、簡単に取り付け可能です。

### 2. 取り付けの注意点

- ギヤボックスを相手取り付け面に固定する場合、歯車軸と相手軸が平行でかつ軸芯が一致するように取り付けてください。相手軸との同軸度の誤差は $\Phi 0.05\text{mm}$ 以下を推奨します。
- 歯車軸と相手軸との連結には、フレキシブルカップリングを推奨します。
- 耐振性のある取り付けベースをご使用ください。
- 通気性の良いところへの取り付けを推奨します。
- 出力軸(ギヤ側)のオーバーハング荷重、スラスト荷重についてはカタログ記載値内で設定してください。

### 3. 運転上の注意点 ※ B-BOXについては P.34、B-SETについては P.35 もご確認ください。

- 運転中は本体に触れないでください。軸部に加工されているキー溝や軸用止め輪への異物の巻き込みなどにも注意してください。
- 運転中、音や温度に異常がある場合、直ちに運転を中止し原因が解決されるまで運転を行わないでください。
- なじみ運転を推奨します。(許容負荷の1/3～1/2程度を目安に10分以上)
- 弊社ではBOXは減速用として設計しており、増速にてお使いになる場合は騒音及び温度上昇が高くなる傾向があります。
- 運転開始後、初期摩耗によりバックラッシュが増加する傾向にあります。
- 使用条件・環境により、内部の潤滑油・潤滑グリースから離油した油分がにじみ出る場合があります。

### 4. 追加工上の注意点 ※ B-SETは P.35 もご覧ください。

- 軸受部に切り屑などが入らないように対策をしてから加工してください。
- オイルシール部は傷をつけないようにマスキングを施してください。
- 軸部に追加工をする場合は、軸やほかの部分が変形しないように注意してください。
- ボディーに追加工をする場合は内部部品との干渉を避けるために加工前に弊社までご相談ください。

### 5. 許容伝達動力・オーバーハング荷重・スラスト荷重について

- BOXが性能を発揮するためには、許容伝達トルク表に記載されている回転数とトルク値以下で使用ください。
- BOX使用中は入力軸(ピニオン側)にオーバーハング荷重や、スラスト荷重がかかるのを出来るだけ避けてください。入出力軸にオーバーハング荷重がかかる場合は本機とは別に荷重を受ける機構を設けてください。

## BOX商品の詳細 (B-SETの詳細は P.46 をご確認ください。)

	バックラッシュ※	使用環境	潤滑	タイプ	取り付け基準面	軸受
HY-BOX	20'以下	-10℃～40℃	グリース封入	密閉型	すべての面	ボール ベアリング
B-BOX	15'～25'以下	-20℃～50℃				
BSB-BOX	15'以下					
BSH-BOX	10'～15'以下					
WS-BOX	30'～45'以下	-10℃～40℃	オイル潤滑			

※バックラッシュは弊社出荷時の数値です。  
 歯数比が1:2以上の場合は出力軸のバックラッシュとなります。  
 BS・BSBシリーズはオイルシールを施してありません。表にはないですがBEシリーズもオイルシールを施してありません。

## HY-BOX 注意事項

- 各軸が正常に回転することをご確認のうえご使用ください。
- 歯車軸と相手軸の連結には、フレキシブルカップリングをご使用ください。
- 出力軸(ギヤ側)へのオーバーハング荷重はカタログの記載値内でご使用ください。
- 運転開始後、初期磨耗によりバックラッシュが増加する傾向があります。
- 異音がある場合は直ちに運転を中止し、原因が解決されるまで運転を行わないでください。
- 特殊環境での使用は想定しておりません。真空中などでお使いになれる際は弊社までご相談ください。
- カタログに記載の許容伝達動力表は減速時の性能となります。増速でご使用になれる場合は適用外となります。

## B-BOXの入力と歯数比及びギヤレイアウト

歯数比 (ピニオン軸P:ギヤ軸G)	L形	T形
P軸を入力とした場合  <b>1:2</b>  回転方向は限定されません。 正逆可です。		
<b>1:1</b>  回転方向は限定されません。 正逆可です。		

本製品は、機能上支障の無い範囲で予告なく寸法変更させていただく場合がございます。あらかじめご了承ください。



## WS-BOX の注意事項

### 1. 確実な自動締り（セルフロック）は効きません。

完全に止めたい場合は他にブレーキ機構を設けてください。

### 2. なじみ運転

W-BOX は使用を開始する前に、なじみ運転として通常の負荷の 1/2 ～ 1/3 を目安に約 6 時間以上行う事を推奨いたします。

### 3. 異音発生時

通常運転時と違った音が発生した場合や、振動が大きくなった場合は直ちに運転を中止し原因が解決されるまで運転を行わないでください。また、必要に応じて潤滑油を交換してください。

### 4. 高温状態

室温 + ボックスの表面温度が 80℃以上になった場合、運転を中止してください。潤滑油の交換、または、ボックスの運転条件の再確認を行ってください。

### 5. 潤滑油の交換方法

※潤滑油の交換は、運転開始後、累積時間が 50 時間を目安として初回潤滑油交換を行ってください。

以降は、6 カ月に 1 度の間隔で油量、汚れを点検し、必要に応じて交換してください。

※潤滑油の交換はボディー温度、潤滑油の温度が十分下がってから作業を行ってください。火傷の危険性がありますので、ご注意ください。

※潤滑油の交換作業は、ドレン口から古い油が抜けるように、ドレン口が上下に来る状態で行ってください。

装置から外してから、潤滑油の交換を行うことを推奨いたします。

- ① 本体にあるドレンプラグ（上下の面に各 1 カ所）を外し古い油を抜いてください。
- ② 「潤滑油交換キット」の洗浄油を使用し、歯車の摩耗粉や、異物を除去してください。
- ③ 残っている洗浄油を出来るだけ抜き取ってください。  
洗浄油の抜き取りが不十分な場合、充填油を入れた際に残油分が油量オーバーとなり、油汚れの原因となります。
- ④ 下面側のドレン口をふさいでください。ドレンプラグにシールテープを適量巻き、ドレンプラグを取り付けてください。  
ドレン口からの油漏れにご注意ください。
- ⑤ 上面側のドレン口より充填油を入れてください。容器内の油は全て給油してください。
- ⑥ 上面側のドレン口をふさいでください。ドレンプラグにシールテープを適量巻き、ドレン口に取り付けてください。  
ドレン口からの油漏れにご注意ください。
- ⑦ 装置の元の場所に設置する前に、入出力軸が正常に回転するか確認してください。  
再度、各部からの油漏れがないかご確認ください。

※異常がある場合は、運転を行わず、弊社までお問い合わせください。

## 6. 潤滑油交換キット

商品記号	充填油量 [ml]	洗浄油量 [ml]	合計油量
LO - WS55R - 020	3.0	20.0	23.0
LO - WS55R - 030	2.3	20.0	22.3
LO - WS60R - 040	4.5	20.0	24.5
LO - WS60R - 050	2.5	20.0	22.5
LO - WS65R - 020	4.2	20.0	24.2
LO - WS65R - 030	4.5	20.0	24.5
LO - WS75R - 040	6.5	20.0	26.5
LO - WS75R - 050	7.0	20.0	27.0
LO - WS80R - 010	9.0	30.0	39.0
LO - WS80R - 020	7.0	30.0	37.0
LO - WS80R - 030	8.5	30.0	38.5
LO - WS90R - 040	15.0	50.0	65.0
LO - WS90R - 050	19.0	50.0	69.0

※使用オイル：スミギヤオイル S0460（半合成油）

充填油、洗浄油は同一オイルを使用。

※長期間保存する場合は容器から油が漏れる場合があります。

## B-SET の特徴

- ・ 運転可能な状態になっているときは必ず付属のカバーを本体に確実に取り付けてください。運転中の振動やその他の要因でカバーが外れる場合はねじ等を追加工して確実に固定してください。カバーが破損又は劣化した場合は、新しいものと交換してください。（単体で販売しています）
- ・ P.35 「B-SET 使用上の注意」をご覧ください。

バックラッシ	潤滑	使用環境	タイプ	取り付け基準面	軸受
官能検査 ※ 1	※ 2	※ 3	開放型	両側面	すべり軸受け

※ 1 回転具の確認。

※ 2 使用前に歯面にグリースを塗布し、プラスチックカバーをセットしてください。

※ 3 お客様がご使用になるグリースの性能によります。高温時にグリースがカバーから漏れないようご注意ください。

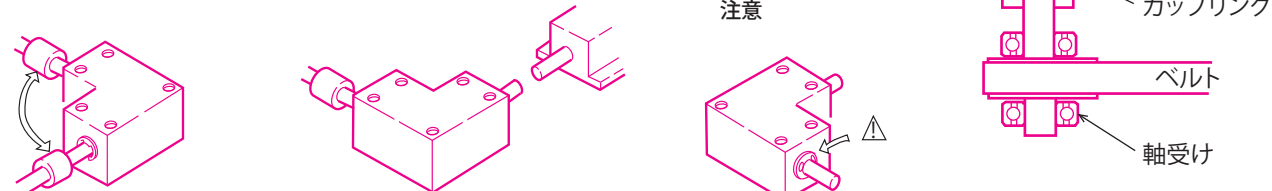
## B-BOX の使用上の注意

本商品は絶対に分解しないでください。  
許容伝達トルク表の値以下の条件でご使用ください。  
各軸にオーバーハング荷重がかかる様な使用方は避けてください。但し、設計上やむを得ず各軸にオーバーハング荷重、スラスト荷重がかかる場合は、本機とは別に荷重を受ける機構を設けてください。(図9参照)

各軸およびボディーへの衝撃を与えないよう注意してください。

### 取り付ける時に (機能を有効にお使いいただくために)

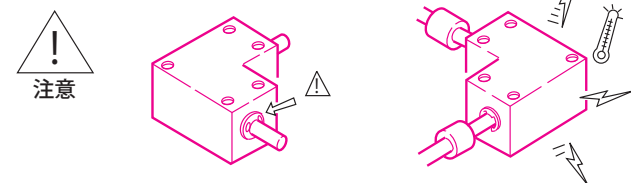
- ◇ 運転前に必ず各軸が正常に回転することを手回しにて確認してください。
- ◇ 歯車軸と相手軸は平行でかつ軸芯が一致するように取り付けてください。軸が破損する場合があります。(同軸度φ0.05mm以下を推奨します)
- ◇ 露出した軸部に巻き込まれないように注意してください。異物の巻き込みにも注意してください。



なじみ運転を推奨します。(許容負荷の1/3～1/2を目安に10分以上)  
運転中、音や温度に異常がある場合、直ちに運転を中止し原因が解決されるまで運転を行わないでください。  
歯車軸と相手軸との連結には、フレキシブルカップリングを推奨します。  
本商品は完全シールタイプではありません。水、油、薬品等がボディーにかかるような環境での使用は避けてください。増速にてお使いになる場合は、等速または減速に比較して騒音および温度上昇が高くなる傾向があります。

### ご使用中に (安全のため特に注意が必要です)

- ◇ 運転中は危険ですので手を触れないでください
- ◇ 露出している軸部への異物の巻き込みなどに注意してください。
- ◇ 運転中、音や温度に異常がある場合、直ちに運転を中止し原因が解決されるまで運転を行わないでください。

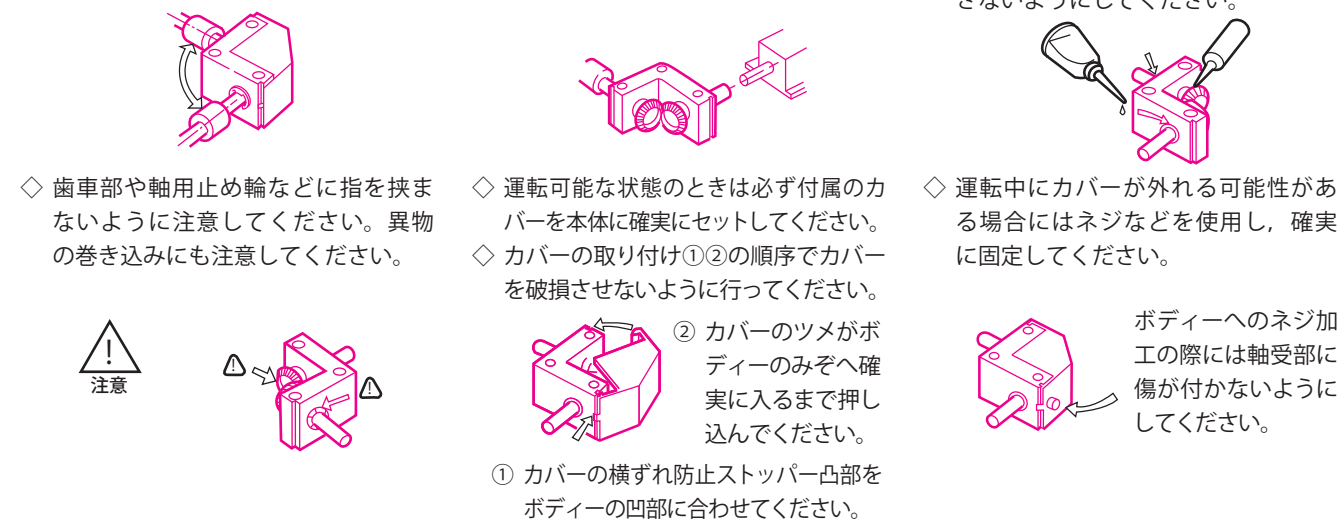


## B-SET の使用上の注意

許容伝達能力以下の条件でご使用ください。  
各軸にオーバーハング荷重がかかる様な使用方は避けてください。但し、設計上やむを得ず各軸にオーバーハング荷重、スラスト荷重がかかる場合は、本機とは別に荷重を受ける機構を設けてください。(図10参照)

### 取り付ける時に (機能を有効にお使いいただくために)

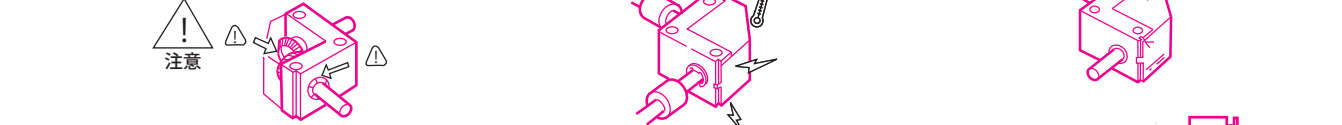
- ◇ 運転前に必ず各軸が正常に回転することを手回しにて確認してください。
- ◇ 歯車軸と相手軸は平行でかつ軸芯が一致するように取り付けてください。(同軸度φ0.05mm以下を推奨します)
- ◇ 歯部にはグリースを定期的に塗布してください。軸受部には潤滑油の給油を推奨します。また油切れを起こさないようにしてください。



なじみ運転を推奨します。(許容負荷の1/3～1/2を目安に10分以上)  
運転中、音や温度に異常がある場合、直ちに運転を中止し原因が解決されるまで運転を行わないでください。  
歯車軸と相手軸との連結には、フレキシブルカップリングを推奨します。  
軸受部や歯部にホコリ・ゴミ等が入らないようにしてください。  
増速にてお使いになる場合は、等速または減速に比較して騒音および温度上昇が高くなる傾向があります。

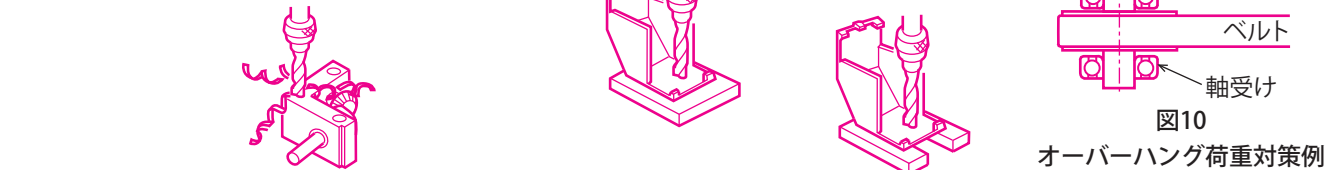
### ご使用中に (安全のため特に注意が必要です)

- ◇ 運転中は危険ですので手を触れないでください。
- ◇ 露出している軸部への異物の巻き込みなどに注意してください。
- ◇ 運転中、音や温度に異常がある場合、直ちに運転を中止し、原因が解決されるまで運転を行わないでください。
- ◇ 付属のカバーが破損または経年劣化した場合は新しいカバーと交換してください。(単体売りしています)



### 追加工をする場合に

- 追加工により機能を損ねる場合がありますので注意してください。  
追加工についてご不明な点は弊社までご相談ください。
- ◇ 軸受部及び歯車部に切り屑が入らないように対策をしてから行ってください。
  - ◇ 取り付け用ボルト穴を追加工する場合は追加工許容穴径以下の寸法で行ってください。(商品ページ表1参照)
  - ◇ カバーのキリ穴追加工は必ず背板をあてて加工を行ってください。
  - 背板をあててください。
  - × カバーが破損します。





# ギヤボックスのカスタマイズについて

## 1. カスタマイズのための規格品仕様説明 (参考用図)

ボディ			
用途	標準	強度アップ	クリーンルーム 真空
材質	A5052P A5056 A6063 A6061 FC200	S45C SCM435	SUS304 A5052 等
表面処理	黒アルマイト 黒染め	黒染め 無電解ニッケルメッキ レイデント	無し 無電解ニッケルメッキ 白アルマイト
その他	-	ボディ形状変更 取付用タップ追加	

シャフト			
用途	標準	強度アップ	クリーンルーム 真空
材質	SUS303 S45C	S45C SCM435	SUS304
熱処理	-	高周波	-
その他	キー溝 Dカット	段軸 軸長さ変更 Dカット キリ穴 ネジ加工 キー溝 黒染め 無電解ニッケルメッキ レイデント	

※熱処理の影響により、加工が難しくなるものもございます。  
詳しくは、お問い合わせ下さい。

スリーブ		
用途	標準	クリーンルーム 真空
材質	S45C	SUS304

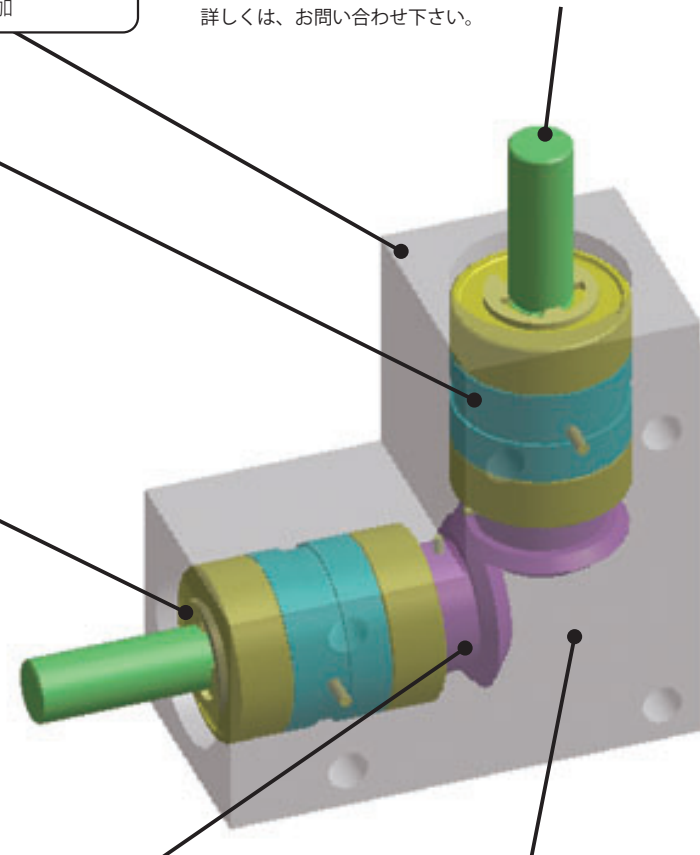
ベアリング		
用途	標準	クリーンルーム 真空
材質	鋼製	ステンレス製 コーティング仕様
その他	メーカー 指定グリス	グリス仕様変更 (グリスはご指定下さい)

ギヤ			
用途	標準	強度アップ	クリーンルーム 真空
材質	S45C SCM435 SCM415	S45C SCM435 SCM415	SUS304
熱処理	無し又は イソナイト 高周波 浸炭	イソナイト 高周波 浸炭 コーティング	-
その他	締結：スプリングピン 中実ピン		

グリス			
用途	標準	クリーンルーム 真空	環境温度対応
種類	一般的なギヤ用 グリス(0番、1番)	ご指定グリス	

※ W-BOX はオイル潤滑となります

※特殊な使用や追加加工に関しては、弊社までご相談をお願いいたします。

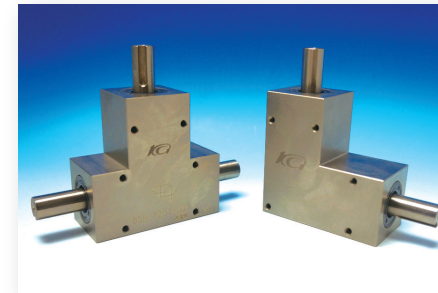


# ギヤボックスのカスタマイズについて

## 2. 特注品対応例

### コストダウン

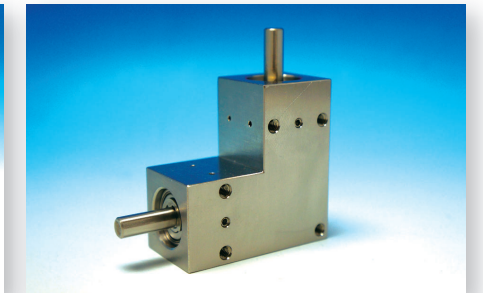
= 開発時間の短縮 + 設計・製作・組立の手間・リスクの削減



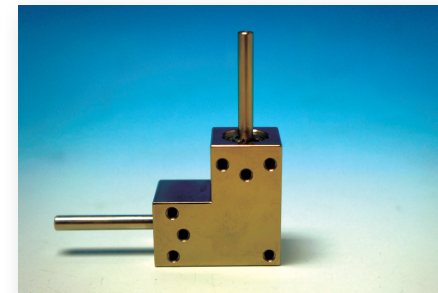
ボディ無電解ニッケルメッキ



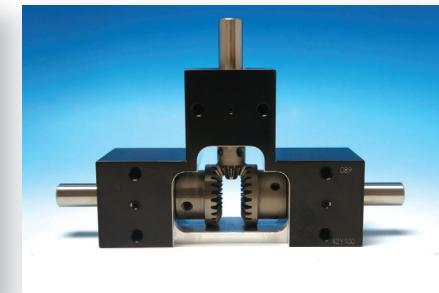
ボディレイデント



オールステンレス+ボディキリ穴追加加工



軸長さ変更



三軸分離型

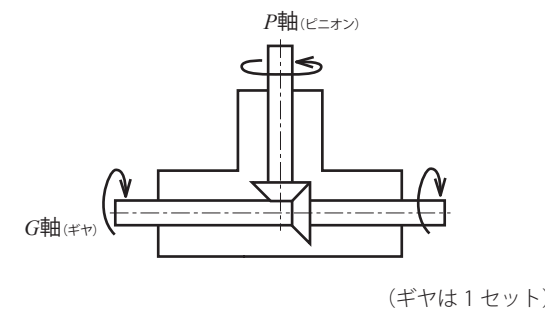


ボディ追加加工

## 3. 分離型について

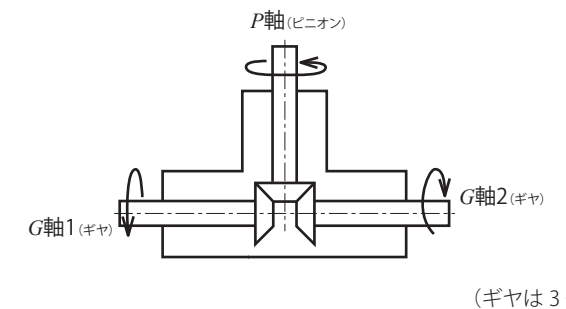
### 三軸分離とは？

#### 規格品 T 型



軸端面方向から見て G 軸の回転方向が反対方向となります。

#### 特注品三軸分離型



軸端面方向から見て G 軸 1 と G 軸 2 の回転方向が同じになります。

※三軸分離にした場合、バックラッシュは規格品よりも大きくなります。詳しくはお問い合わせください。  
※特殊仕様及び追加加工（使用環境、オイルリーク対策、軸径追加加工等取付方法）についてはご相談ください。





### 使用ハイポイドギヤ説明

商品記号	ピニオン	ギヤ
HY70R-005	m 0.75 × 8T	m 0.75 × 40T
HY90R-010	m 0.71 × 7T	m 0.71 × 70T
HY95R-005	m 1.1 × 8T	m 1.1 × 40T
HY120R-010	m 1.0 × 7T	m 1.0 × 70T
HY125R-005	m 1.5 × 8T	m 1.5 × 40T
HY150R-010	m 1.45 × 6T	m 1.45 × 60T

使用ギヤ種類：ハイポイドギヤ  
 表記の見方：m1.0 × 20Tの場合、モジュールが1で歯数が20枚であるとの意味です。

単位：mm

ボディ材質	ボディ表面処理	入力軸材質	出力軸材質	潤滑方式	バックラッシ
アルミニウム (A5052P・A5056)	黒色アルマイト	SCM435・440	S45C	グリス封入	20' 以下

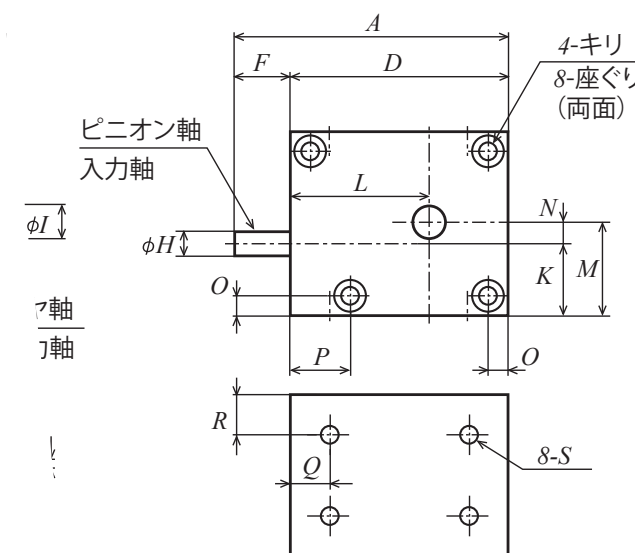
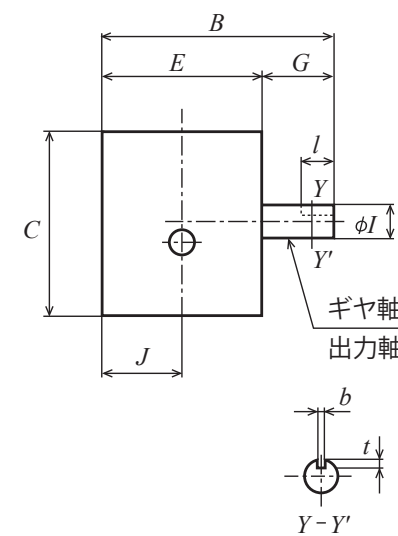
- ★ KG ギヤ BOX はピニオン軸を入力軸、ギヤ軸を出力軸としています。
- ★ 軸の回転方向：HY-BOX は軸端面を正面にして、入力軸を時計回りで回すと出力軸が反時計回りで回ります。逆回転可です。
- ★ バックラッシは入力軸を固定した場合の出力軸側のバックラッシです。

商品記号	歯数比 <i>u</i>	軸径								<i>J</i>	<i>K</i>	<i>L</i>	<i>M</i>	
		<i>A</i>	<i>B</i>	<i>C</i>	<i>D</i>	<i>E</i>	<i>F</i>	<i>G</i>	入力軸 $\phi H(h7)$					出力軸 $\phi I(h7)$
HY 70R - 005	1 : 5	70	58	45	55	40	15	18	$\phi 6$	$\phi 8$	20	17.5	36	22.5
HY 90R - 010	1 : 10	90	68	60	75	50	15	18	$\phi 6$	$\phi 8$	25	20	47	30
HY 95R - 005	1 : 5	95	75	60	75	50	20	25	$\phi 8$	$\phi 12$	25	20	49	30
HY 120R - 010	1 : 10	120	80	80	100	55	20	25	$\phi 8$	$\phi 12$	27.5	25	62	40
HY 125R - 005	1 : 5	125	85	80	100	55	25	30	$\phi 12$	$\phi 15$	27.5	30	65	40
HY 150R - 010	1 : 10	150	90	95	125	60	25	30	$\phi 12$	$\phi 15$	30	32.5	77	47.5

商品記号	入力回転速度別 許容入力トルク (単位 :N・cm)							
	100rpm	250rpm	500rpm	800rpm	1,000rpm	1,500rpm	2,000rpm	2,500rpm
HY 70R - 005	76.0	71.8	66.0	59.0	53.9	44.2	36.6	28.4
HY 90R - 010	75.8	70.8	63.8	56.0	50.7	41.3	34.3	27.3
HY 95R - 005	247.4	232.1	211.8	187.7	170.3	137.7	112.6	86.0
HY 120R - 010	186.3	172.7	155.7	136.6	123.5	100.0	82.7	65.0
HY 125R - 005	414.8	400.6	377.6	345.4	319.8	266.9	223.0	173.9
HY 150R - 010	357.2	336.1	307.3	272.1	246.5	197.5	159.2	118.1



2D・3D CAD



オフセット	<i>N</i>	<i>O</i>	<i>P</i>	<i>Q</i>	<i>R</i>	取付けねじ		キリ穴とザグリ			キーみぞ			バックラッシ ( ' )	オーバーハング 荷重許容 出力軸 (N)	スラスト 許容荷重 出力軸 (N)	重量 <i>W</i> (kg)	商品記号
						8-S	深さ	キリ穴	サグリ径	サグリ深さ	<i>b</i>	<i>t</i>	<i>l</i>					
	5	5	14	10	10	8-M3	5	$\phi 3.2$	$\phi 6.5$	3.2	-	-	-	20	19	13	0.3	HY 70R - 005
	10	7	26	12	12	8-M4	6	$\phi 4.2$	$\phi 8.0$	4.3	-	-	-		19	20	0.6	HY 90R - 010
	10	7	28	12	12	8-M4	6	$\phi 4.2$	$\phi 8.0$	4.3	-	-	-		39	35	0.7	HY 95R - 005
	15	10	27	15	12	8-M5	8	$\phi 5.2$	$\phi 9.5$	5.3	-	-	-		39	35	1.3	HY 120R - 010
	10	10	27	18	12	8-M5	8	$\phi 5.2$	$\phi 9.5$	5.3	5	3	20		54	42	1.4	HY 125R - 005
	15	10	27	20	12	8-M5	8	$\phi 5.2$	$\phi 9.5$	5.3	5	3	20		54	42	2.2	HY 150R - 010

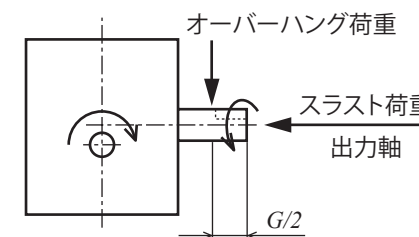


図 オーバーハング荷重位置、スラスト荷重および軸の回転方向

目次  
 インフォメーション  
 ギヤボックス  
 ノーバックラッシギヤ  
 平歯車  
 ラック  
 ヘリカル・スクリューギヤ  
 マイクギヤ  
 ベベルギヤ  
 ウォーム、ウォームホイール  
 参考資料

## 使用ストレートベベルギヤ説明

商品記号	ピニオン	ギヤ
BS35L-001	m 0.4 × 20T	m 0.4 × 20T
BS45L-001/BS45T-001	m 0.5 × 20T	m 0.5 × 20T
BS65L-001/BS65T-001	m 0.8 × 20T	m 0.8 × 20T
BS80L-001/BS80T-001	m 1.0 × 20T	m 1.0 × 20T
BS90L-001/BS90T-001	m 1.25 × 20T	m 1.25 × 20T
BS105L-001/BS105T-001	m 1.5 × 20T	m 1.5 × 20T
BS65L-002/BS65T-002	m 0.6 × 14T	m 0.6 × 28T
BS80L-002/BS80T-002	m 0.8 × 13T	m 0.8 × 26T
BS90L-002/BS90T-002	m 1.0 × 13T	m 1.0 × 26T
BS105L-002/BS105T-002	m 1.25 × 13T	m 1.25 × 26T

使用ギヤ種類：ストレートベベルギヤ  
 表記の見方：m1.0 × 20Tの場合、モジュールが1で歯数が20枚であるとの意味です。

単位：mm

ボディ材質	ボディ表面処理	入力軸材質	出力軸材質	潤滑方式	バックラッシ
アルミニウム (A5056・A6061・A6063)	黒色アルマイト	SUS303	SUS303	グリス封入	15' ~ 25' 以下

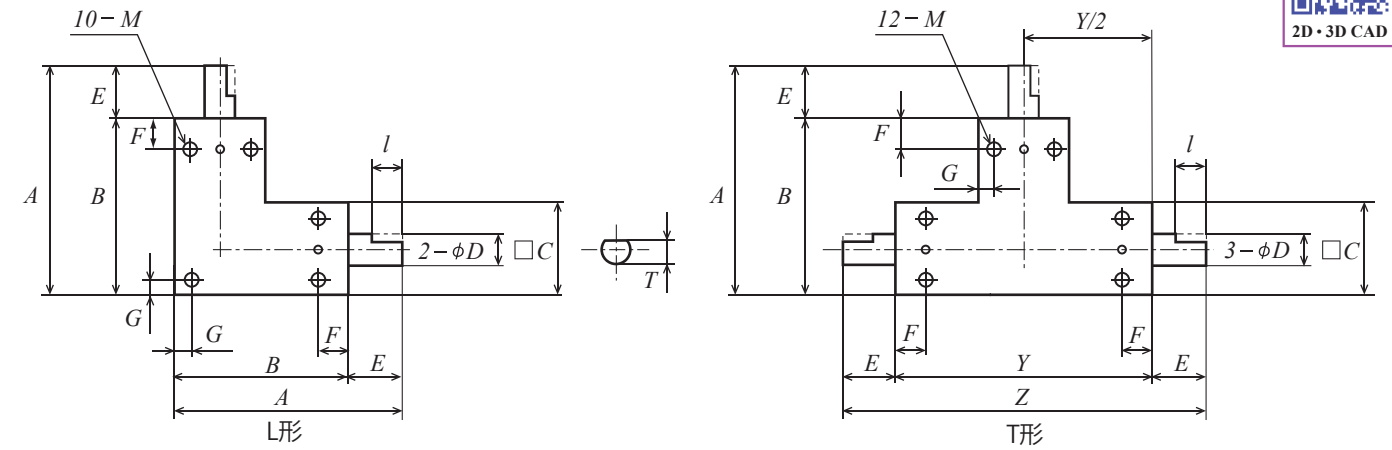
- ★ KG ギヤ BOX はピニオン軸を入力軸、ギヤ軸を出力軸としています。
- ★ バックラッシは入力軸を固定した場合の出力軸側のバックラッシです。バックラッシ量は商品記号の項目でご確認願います。
- ★ D型軸の位相は一致していません。
- ★ 各軸にオーバーハング荷重がかかる様な使用方法は避けてください。各軸にオーバーハング荷重、スラスト荷重がかかる場合は本機とは別に荷重を受ける機構を設けてください。
- ★ 特殊仕様及び追加工（使用環境、オイルリーク対策、軸径追加工等取付方法）についてはご相談ください。

商品記号	形	歯数比	軸径				入力・出力軸径	E	
			Z	Y	C	A			
BS 35 L - 001	L	1 : 1	-	-	14	35	27	φ 3	8
BS 45 L - 001			-	-	18	45	33	φ 4	12
BS 65 L - 001			-	-	25	65	50	φ 6	15
BS 80 L - 001			-	-	30	80	60	φ 8	20
BS 90 L - 001			-	-	35	90	70	φ 10	20
BS 105 L - 001			-	-	40	105	80	φ 12	25
BS 65 L - 002	L	1 : 2	-	-	25	65	50	φ 6	15
BS 80 L - 002			-	-	30	80	60	φ 8	20
BS 90 L - 002			-	-	35	90	70	φ 10	20
BS 105 L - 002			-	-	40	105	80	φ 12	25
BS 45 T - 001			T	1 : 1	72	48	18	45	33
BS 65 T - 001	105	75			25	65	50	φ 6	15
BS 80 T - 001	130	90			30	80	60	φ 8	20
BS 90 T - 001	145	105			35	90	70	φ 10	20
BS 105 T - 001	170	120			40	105	80	φ 12	25
BS 65 T - 002	T	1 : 2	105	75	25	65	50	φ 6	15
BS 80 T - 002			130	90	30	80	60	φ 8	20
BS 90 T - 002			145	105	35	90	70	φ 10	20
BS 105 T - 002			170	120	40	105	80	φ 12	25

商品記号	許容入力トルク (単位 : N・cm)	入力回転速度別							
		50rpm	100rpm	250rpm	500rpm	800rpm	1,000rpm	1,500rpm	2,000rpm
BS 35 L - 001	-	7.1	7.0	6.8	6.5	6.2	6.0	5.5	5.3
BS 45 L - 001	BS 45 T - 001	18.7	18.6	18.1	17.3	16.5	16.0	15.0	14.0
BS 65 L - 001	BS 65 T - 001	73.7	72.6	69.8	65.6	61.0	58.4	52.6	47.9
BS 80 L - 001	BS 80 T - 001	137.9	135.6	129.1	119.5	109.7	104.0	92.0	82.6
BS 90 L - 001	BS 90 T - 001	271.8	266.1	250.4	228.0	205.8	193.3	167.8	148.2
BS 105L - 001	BS 105T - 001	442.6	431.6	401.6	360.0	320.1	298.1	254.3	221.9
BS 65 L - 002	BS 65 T - 002	20.2	20.1	19.7	19.0	18.3	17.8	16.7	15.7
BS 80 L - 002	BS 80 T - 002	39.8	39.5	38.4	36.8	35.1	34.0	31.5	29.5
BS 90 L - 002	BS 90 T - 002	77.6	76.7	74.3	70.5	66.4	64.0	58.6	54.0
BS 105 L - 002	BS 105T - 002	141.5	139.6	134.0	125.7	116.9	111.7	100.7	91.5

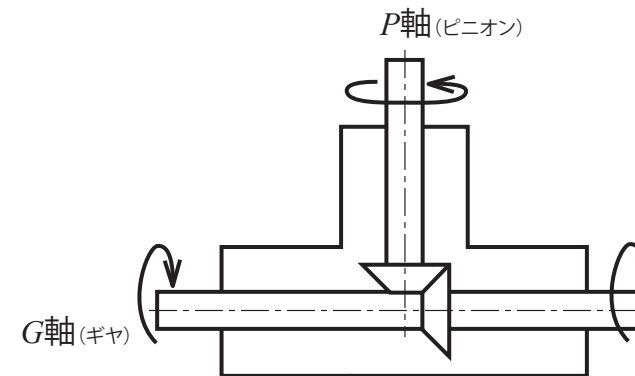


2D・3D CAD



F	G	軸端形状			取付けねじ		バックラッシ ( ' )	重量 W(g)	商品記号
		φD	T	l	M	深さ			
4	2	D	2.7	5	10-M2	4	25	27	BS 35 L - 001
5	3	D	3.3	8	10-M3	4	20	55	BS 45 L - 001
12	3.5	φ	-	-	10-M4	6	15	175	BS 65 L - 001
15	5	φ	-	-	10-M5	6		290	BS 80 L - 001
15	5	φ	-	-	10-M5	7		496	BS 90 L - 001
20	5	φ	-	-	10-M6	7		725	BS 105 L - 001
12	3.5	φ	-	-	10-M4	6	20	175	BS 65 L - 002
15	5	φ	-	-	10-M5	6		290	BS 80 L - 002
15	5	φ	-	-	10-M5	7		496	BS 90 L - 002
20	5	φ	-	-	10-M6	7		725	BS 105 L - 002
5	3	D	3.3	8	12-M3	4	20	75	BS 45 T - 001
12	3.5	φ	-	-	12-M4	6	15	246	BS 65 T - 001
15	5	φ	-	-	12-M5	6		410	BS 80 T - 001
15	5	φ	-	-	12-M5	7		679	BS 90 T - 001
20	5	φ	-	-	12-M6	7		991	BS 105 T - 001
12	3.5	φ	-	-	12-M4	6	20	246	BS 65 T - 002
15	5	φ	-	-	12-M5	6		410	BS 80 T - 002
15	5	φ	-	-	12-M5	7		679	BS 90 T - 002
20	5	φ	-	-	12-M6	7		991	BS 105 T - 002

## 規格品 T型



目次  
 インフォメーション  
 ギヤボックス  
 ノーバックラッシギヤ  
 平歯車  
 ラック  
 ヘリカル・スクリーユギヤ  
 マイクギヤ  
 ベベルギヤ  
 ウォーム、ウォームホイール  
 参考資料

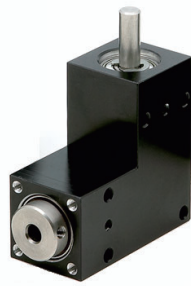


2D・3D CAD

### 使用ストレートベベルギヤ説明

商品記号	ピニオン	ギヤ
BSB65L-001A/B	m 0.8 × 20T	m 0.8 × 20T
BSB80L-001A/B	m 1.0 × 20T	m 1.0 × 20T
BSB90L-001A/B	m 1.25 × 20T	m 1.25 × 20T
BSB105L-001A/B	m 1.5 × 20T	m 1.5 × 20T

使用ギヤ種類：ストレートベベルギヤ  
 表記の見方：m1.0 × 20T の場合、モジュールが 1 で歯数が 20 枚であるとの意味です。

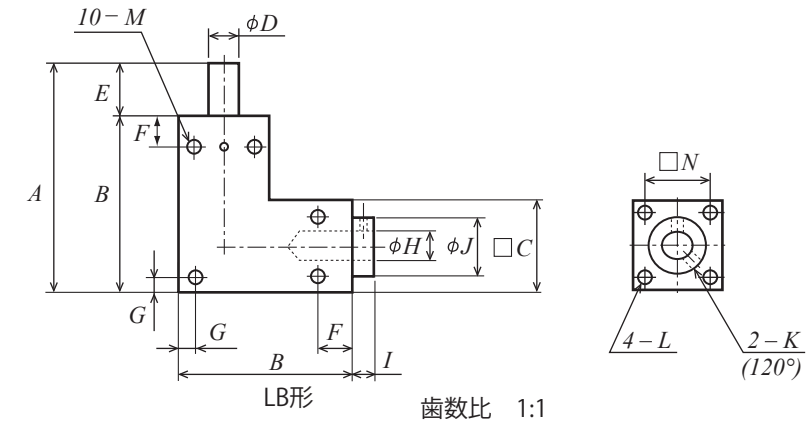


単位：mm

ボディ材質	ボディ表面処理	入力軸材質	出力軸材質	潤滑方式	バックラッシ
アルミニウム (A5056・A6061・A6063)	黒色アルマイト	SUS303	SUS303	グリス封入	15' 以下

- ★ KG ギヤ BOX はピニオン軸を入力軸、ギヤ軸を出力軸としています。
- ★ 商品記号の末尾【B】は末尾【A】と比べ、穴径が少し大きくなっています（1mm～2mm）。
- ★ BSB（LB形）の中空軸と連結するときの注意点：
  - ① 連結する軸が丸軸の場合は、平座面を 2 箇所（120° 配）設けてください。理由：平座面を作ることにより、丸軸の表面とタップとの接触面積を増やします。
  - ② 軸が段付きの場合は応力集中を避けるため、大きな R を設けてください。
- ★ バックラッシは入力軸を固定した場合の出力軸側のバックラッシです。
- ★ 特殊仕様及び追加工（使用環境、オイルリーク対策、軸径追加工等取付方法）についてはご相談ください。

商品記号	形	歯数比	穴径			軸径	穴径			E	I
			□ C	A	B		φD(H7)	φH(H7)	有効深さ		
BSB 65L - 001A	LB	1:1	25	65	50	φ 6	φ 5	15	15	5	
BSB 65L - 001B			25	65	50	φ 6	φ 6	15	15	5	
BSB 80L - 001A			30	80	60	φ 8	φ 6	19	20	5	
BSB 80L - 001B			30	80	60	φ 8	φ 8	19	20	5	
BSB 90L - 001A			35	90	70	φ10	φ 8	19	20	6	
BSB 90L - 001B			35	90	70	φ10	φ10	19	20	6	
BSB 105L - 001A			40	105	80	φ12	φ10	23	25	6	
BSB 105L - 001B			40	105	80	φ12	φ12	23	25	6	



φJ	2-K(120°)	F	G	取付けねじ		取付けねじ			バックラッシ ( ' )	重量 W(g)	商品記号
				10-M	深さ	4-L	□ N	深さ			
16	2-M3	12	3.5	10-M4	6	4-M3	19	6	15	169	BSB 65L - 001A
16	2-M3	12	3.5	10-M4	6	4-M3	19	6		167	BSB 65L - 001B
19	2-M3	15	5	10-M5	6	4-M3	23	8		293	BSB 80L - 001A
19	2-M3	15	5	10-M5	6	4-M3	23	8		289	BSB 80L - 001B
21	2-M4	15	5	10-M5	7	4-M4	25	8		465	BSB 90L - 001A
21	2-M4	15	5	10-M5	7	4-M4	25	8		460	BSB 90L - 001B
26	2-M4	20	5	10-M6	7	4-M4	30	10		722	BSB 105L - 001A
26	2-M4	20	5	10-M6	7	4-M4	30	10		713	BSB 105L - 001B

商品記号	入力回転速度別 許容入力トルク (単位:N・cm)							
	50rpm	100rpm	250rpm	500rpm	800rpm	1,000rpm	1,500rpm	2,000rpm
BSB 65L - 001A/B	73.7	72.6	69.8	65.6	61.0	58.4	52.6	47.9
BSB 80L - 001A/B	137.9	135.6	129.1	119.5	109.7	104.0	92.0	82.6
BSB 90L - 001A/B	271.8	266.1	250.4	228.0	205.8	193.3	167.8	148.2
BSB 105L - 001A/B	442.6	431.6	401.6	360.0	320.1	298.1	254.3	221.9



**B-BOX とモーターの取付例**  
 BSB シリーズはモーターの取り付けにフランジが必要になります。





## 使用スパイラルベベルギヤ説明

商品記号	ピニオン	ギヤ
BSH70L-001/BSH70T-001	m 0.8 × 19T	m 0.8 × 19T
BSH85L-001/BSH85T-001	m 1.0 × 19T	m 1.0 × 19T
BSH95L-001/BSH95T-001	m 1.25 × 18T	m 1.25 × 18T
BSH115L-001/BSH115T-001	m 1.5 × 19T	m 1.5 × 19T
BSH120L-001/BSH120T-001	m 1.5 × 19T	m 1.5 × 19T
BSH140L-001/BSH140T-001	m 2.0 × 19T	m 2.0 × 19T
BSH145L-001/BSH145T-001	m 2.0 × 19T	m 2.0 × 19T
BSH165L-001	m 2.5 × 19T	m 2.5 × 19T
BSH170L-001	m 2.5 × 19T	m 2.5 × 19T

使用ギヤ種類：スパイラルベベルギヤ  
 表記の見方：m1.0 × 20Tの場合、モジュールが1で歯数が20枚であるとの意味です。

単位：mm

ボディ材質	ボディ表面処理	入力軸材質	出力軸材質	潤滑方式	バックラッシ
アルミニウム (A6061・A6063) 普通鉄 EC FC250	黒色アルマイト, 四三酸化鉄皮膜	SUS303・S45C	SUS303・S45C	グリス封入	10' ~ 15' 以下

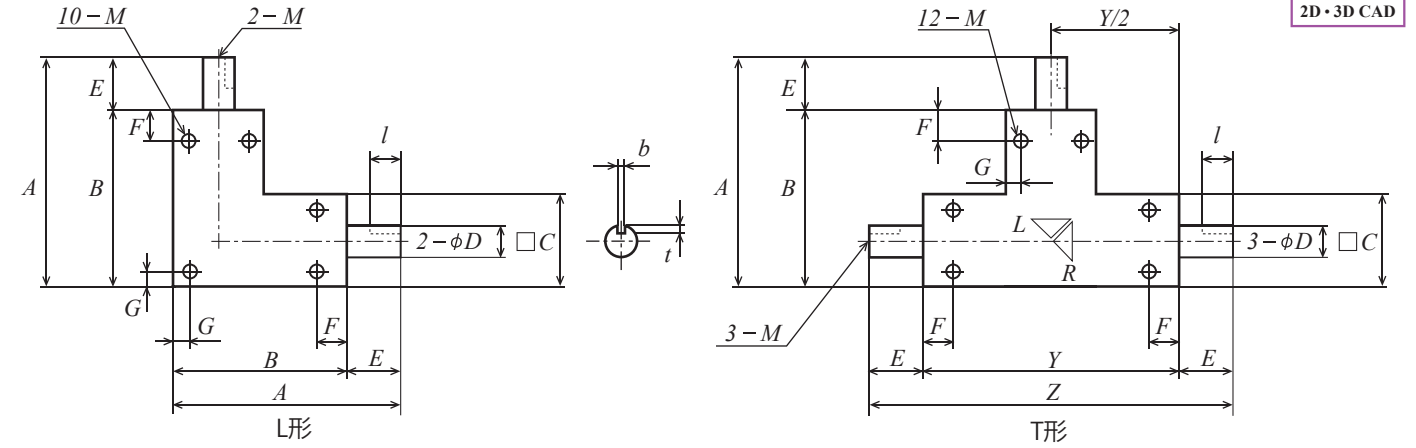
- ★ KG ギヤ BOX はピニオン軸を入力軸、ギヤ軸を出力軸としています。
- ★ バックラッシは入力軸を固定した場合の出力軸側のバックラッシです。バックラッシ量は商品記号の項目でご確認願います。
- ★ キー溝の位相は一致していません。
- ★ 特殊仕様及び追加加工（使用環境、オイルリーク対策、軸径追加工等取付方法）についてはご相談ください。

商品記号	素材			形	歯数比	u	Z	Y	□ C	A	B	入力・出力 軸径 φD(h7)	E						
	ボディ	ボディの表面処理	シャフト																
BSH 70L - 001	AL	アルマイト	SUS303	L	1:1	-	-	-	27	70	54	φ6	16						
BSH 85L - 001														32	85	64	φ8	21	
BSH 95L - 001														36	95	72	φ10	23	
BSH 115L - 001	FC	四三酸化鉄皮膜	S45C	L	1:1	-	-	-	45	115	90	φ12	25						
BSH 120L - 001														45	120	90	φ15	30	
BSH 140L - 001														55	140	110	φ15	30	
BSH 145L - 001														55	145	110	φ20	35	
BSH 165L - 001														65	165	130	φ20	35	
BSH 170L - 001														65	170	130	φ25	40	
BSH 70T - 001	AL	アルマイト	SUS303	T	1:1	113	81	27	70	54	φ6	16							
BSH 85T - 001													138	96	32	85	64	φ8	21
BSH 95T - 001													154	108	36	95	72	φ10	23
BSH 115T - 001	FC	四三酸化鉄皮膜	S45C	T	1:1	143	93	45	115	90	φ12	25							
BSH 120T - 001													153	93	45	120	90	φ15	30
BSH 140T - 001													175	115	55	140	110	φ15	30
BSH 145T - 001													185	115	55	145	110	φ20	35

商品記号	入力回転速度別 許容入力トルク (単位: N・m)								
	250rpm	500rpm	800rpm	1000rpm	1500rpm	2000rpm	2500rpm	3000rpm	
BSH 70L - 001	BSH 70T - 001	0.89	0.89	0.89	0.89	0.86	0.81	0.77	0.73
BSH 85L - 001	BSH 85T - 001	1.95	1.95	1.95	1.95	1.81	1.69	1.59	1.50
BSH 95L - 001	BSH 95T - 001	3.68	3.68	3.68	3.58	3.30	3.04	2.85	2.77
BSH 115L - 001	BSH 115T - 001	5.23	5.23	5.15	5.01	4.69	4.40	4.25	4.13
BSH 120L - 001	BSH 120T - 001	5.23	5.23	5.15	5.01	4.69	4.40	4.25	4.13
BSH 140L - 001	BSH 140T - 001	13.30	13.30	12.62	12.17	11.18	10.70	10.30	-
BSH 145L - 001	BSH 145T - 001	13.30	13.30	12.62	12.17	11.18	10.70	10.30	-
BSH 165L - 001	-	26.15	25.63	23.93	22.86	21.25	20.26	-	-
BSH 170L - 001	-	26.15	25.63	23.93	22.86	21.25	20.26	-	-



2D・3D CAD



F	G	キーみぞ			取付けねじ		軸端ねじ		バックラッシ ( ' )	オーバーハング 荷重許容 (N)	スラスト 許容荷重 (N)	重量 W(kg)	商品記号
		b	t	l	M	深さ	M	深さ					
9	4	-	-	-	10-M4	6	-	-	15	25	22	0.2	BSH 70L - 001
10	5	3	1.8	14	10-M5	7	-	-	15	36	39	0.4	BSH 85L - 001
13	5	3	1.8	15	10-M5	8	-	-	15	58	63	0.5	BSH 95L - 001
20	5	4	2.5	20	10-M5	12	2-M4	8	10	83	70	1.8	BSH 115L - 001
20	5	5	3.0	25	10-M5	12	2-M4	8	10	83	70	1.8	BSH 120L - 001
25	6	5	3.0	25	10-M6	13	2-M5	10	10	166	135	3.1	BSH 140L - 001
25	6	6	3.5	30	10-M6	13	2-M5	10	10	166	135	3.2	BSH 145L - 001
25	7	6	3.5	30	10-M6	14	2-M5	12	10	245	212	5.4	BSH 165L - 001
25	7	8	4.0	35	10-M6	14	2-M5	12	10	245	212	5.5	BSH 170L - 001
9	4	-	-	-	12-M4	6	-	-	15	25	22	0.3	BSH 70T - 001
10	5	3	1.8	14	12-M5	7	-	-	15	36	39	0.5	BSH 85T - 001
13	5	3	1.8	15	12-M5	8	-	-	15	58	63	0.7	BSH 95T - 001
20	5	4	2.5	20	12-M5	12	3-M4	8	10	83	70	2.0	BSH 115T - 001
20	5	5	3.0	25	12-M5	12	3-M4	8	10	83	70	2.0	BSH 120T - 001
25	6	5	3.0	25	12-M6	13	3-M5	10	10	166	135	3.4	BSH 140T - 001
25	6	6	3.5	30	12-M6	13	3-M5	10	10	166	135	3.5	BSH 145T - 001

## 規格品 T型

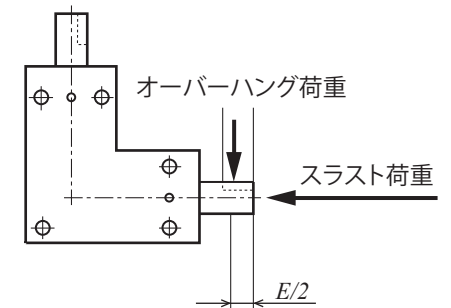
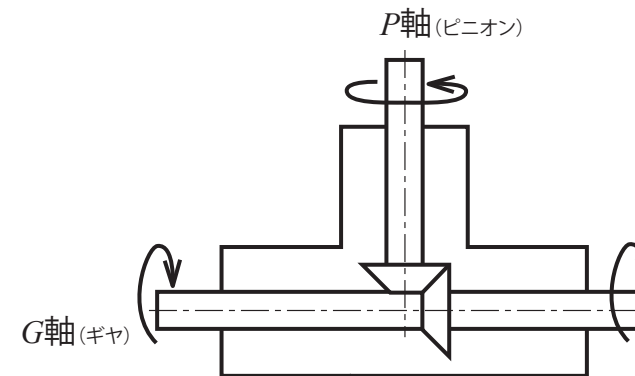
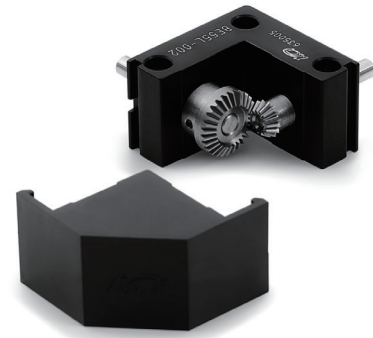


図 オーバーハング荷重位置  
スラスト荷重

### 使用ストレートベベルギヤ説明

商品記号	ピニオン	ギヤ
BE40L-001	m 0.5 × 20T	m 0.5 × 20T
BE55L-001	m 0.8 × 20T	m 0.8 × 20T
BE70L-001A/BE70L-001B	m 1.0 × 20T	m 1.0 × 20T
BE88L-001A/BE88L-001B	m 1.5 × 20T	m 1.5 × 20T
BE55L-002	m 0.6 × 14T	m 0.6 × 28T
BE70L-002A/BE70L-002B	m 0.8 × 13T	m 0.8 × 26T
BE88L-002A/BE88L-002B	m 1.25 × 13T	m 1.25 × 26T

使用ギヤ種類：ストレートベベルギヤ  
 表記の見方：m1.0 × 20Tの場合、モジュールが1で歯数が20枚であるとの意味です。



単位：mm

ボディ材質	ボディ表面処理	入力軸材質	出力軸材質	潤滑方式	バックラッシ
アルミニウム (A5056・A6063)	黒色アルマイト	SUS303	SUS303	定期的歯面ヘグリス塗布	官能検査①

- ★ KG ギヤ BOX はピニオン軸を入力軸、ギヤ軸を出力軸としています。
- ★ ギヤ材質は S45C を採用しております。プラスチックカバーが付属しております。
- ★ 商品記号の最後の A タイプと B タイプの違い：B タイプが A タイプにくらべ軸径が 2 mm 大きくなっています。
- ★ 取り付け用ボルト穴 3-K はタップ下穴としても利用できます。(下記寸法表、簡易寸法記号図の青文字をご参照ください)
- ① 本商品はエコノミータイプのため、バックラッシは詳細測定ではなく官能検査によります。

商品記号	歯数比 u	入力・出力軸径								
		A	B	C	$\phi D(h8)$	E	F	G	H	I
BE40 L - 001	1 : 1	40	30	10	$\phi 4$	10	5	4.5	20.5	15
BE55 L - 001		55	40	13	$\phi 5$	15	6.5	5	28.5	21.5
BE70 L - 001A		70	50	16	$\phi 6$	20	8	6	36	27
BE70 L - 001B		70	50	16	$\phi 8$	20	8	6	36	27
BE88 L - 001A		88	63	20	$\phi 10$	25	10	7	46	33
BE88 L - 001B	88	63	20	$\phi 12$	25	10	7	46	33	
BE55 L - 002	1 : 2	55	40	13	$\phi 5$	15	6.5	5	28.5	21.5
BE70 L - 002A		70	50	16	$\phi 6$	20	8	6	36	27
BE70 L - 002B		70	50	16	$\phi 8$	20	8	6	36	27
BE88 L - 002A		88	63	20	$\phi 10$	25	10	7	46	33
BE88 L - 002B		88	63	20	$\phi 12$	25	10	7	46	33

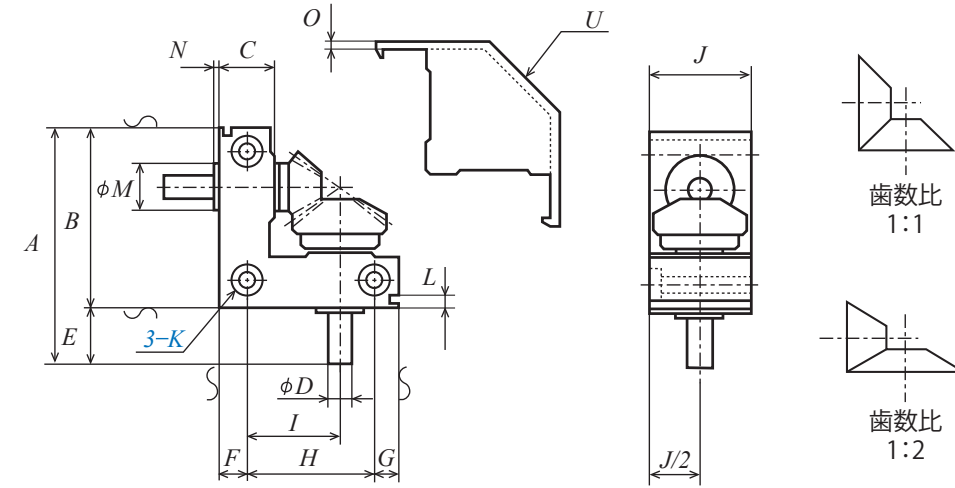
商品記号	入力回転速度別 許容入力トルク (単位:N・cm)			
	50rpm	100rpm	250rpm	500rpm
BE40 L - 001	9.8	9.7	9.4	9.0
BE55 L - 001	38.6	38.0	36.5	34.3
BE70 L - 001A	72.3	71.0	67.6	62.6
BE70 L - 001B	72.3	71.0	67.6	62.6
BE88 L - 001A	232.3	226.5	210.8	188.9
BE88 L - 001B	232.3	226.5	210.8	188.9
BE55 L - 002	10.5	10.4	10.2	9.9
BE70 L - 002A	20.7	20.6	20.1	19.3
BE70 L - 002B	20.7	20.6	20.1	19.3
BE88 L - 002A	74.2	73.2	70.3	65.9
BE88 L - 002B	74.2	73.2	70.3	65.9

表 1

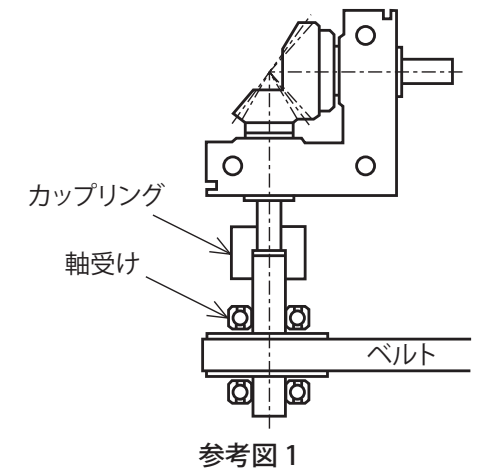
商品記号	キリ穴	適合六角穴付ボルト	タップ追加の場合	追加許容穴径
BE 40 L	$\phi 3.4$	M3	M4	追加不可
BE 55 L	$\phi 3.4$	M3	M4	$\phi 5$ 以下
BE 70 L	$\phi 4.3$	M4	M5	$\phi 6$ 以下
BE 88 L	$\phi 5.2$	M5	M6	$\phi 8$ 以下



2D・3D CAD



J	キリ穴とザグリ 3-K			L	M	N	O	U	重量 W(g)	商品記号
	キリ穴	ザグリ径	ザグリ深さ							
18	$\phi 3.4$	$\phi 6.5$	3.5	2.5	$\phi 7$	2.1	1.7	C13	30	BE40 L - 001
25	$\phi 3.4$	$\phi 6.5$	3.5	4	$\phi 9$	1.8	1.9	C16	85	BE55 L - 001
30	$\phi 4.3$	$\phi 8$	4.5	4.5	$\phi 11$	1.8	2.1	C20	155	BE70 L - 001A
30	$\phi 4.3$	$\phi 8$	4.5	4.5	$\phi 14$	2	2.1	C20	170	BE70 L - 001B
40	$\phi 5.2$	$\phi 9.5$	5.5	5	$\phi 18$	2	2.1	C27	375	BE88 L - 001A
40	$\phi 5.2$	$\phi 9.5$	5.5	5	$\phi 19$	2.2	2.1	C27	380	BE88 L - 001B
25	$\phi 3.4$	$\phi 6.5$	3.5	4	$\phi 9$	1.8	1.9	C16	80	BE55 L - 002
30	$\phi 4.3$	$\phi 8$	4.5	4.5	$\phi 11$	1.8	2.1	C20	140	BE70 L - 002A
30	$\phi 4.3$	$\phi 8$	4.5	4.5	$\phi 14$	2	2.1	C20	165	BE70 L - 002B
40	$\phi 5.2$	$\phi 9.5$	5.5	5	$\phi 18$	2	2.1	C27	345	BE88 L - 002A
40	$\phi 5.2$	$\phi 9.5$	5.5	5	$\phi 19$	2.2	2.1	C27	375	BE88 L - 002B



参考図 1



### 使用ウォームとホイール説明

商品記号	ウォーム	ホイール
WS55R-020	m 0.5 × 1T	m 0.5 × 20T
WS55R-030	m 0.5 × 1T	m 0.5 × 30T
WS60R-040	m 0.5 × 1T	m 0.5 × 40T
WS60R-050	m 0.5 × 1T	m 0.5 × 50T
WS65R-020	m 0.8 × 1T	m 0.8 × 20T
WS65R-030	m 0.8 × 1T	m 0.8 × 30T
WS75R-040	m 0.8 × 1T	m 0.8 × 40T
WS75R-050	m 0.8 × 1T	m 0.8 × 50T
WS80R-010	m 1.0 × 2T	m 1.0 × 20T
WS80R-020	m 1.0 × 1T	m 1.0 × 20T
WS80R-030	m 1.0 × 1T	m 1.0 × 30T
WS90R-040	m 1.0 × 1T	m 1.0 × 40T
WS90R-050	m 1.0 × 1T	m 1.0 × 50T

使用ギヤ種類：ウォームとホイール  
表記の見方：m1.0 × 20Tの場合、モジュールが1で歯数が20枚であるとの意味です。

単位：mm

ボディ材質	ボディ表面処理	入力軸材質	出力軸材質	潤滑方式	バックラッシ
アルミニウム (A5052P・A5056)	黒色アルマイト	S45C	S45C	オイル潤滑	30' ~ 45' 以下

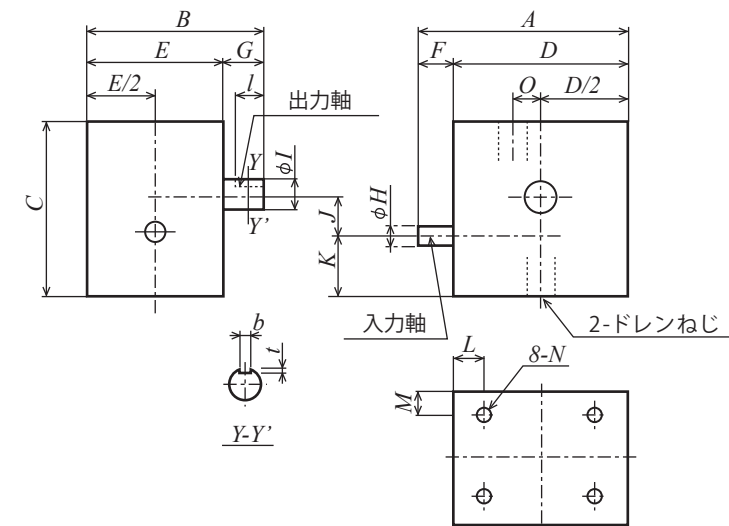
- ★弊社のWS-BOXはウォーム軸を入力軸(φH)、ホイール軸(φI)を出力軸としています。
- ★入力軸が下、出力軸が上の使用方法を想定し、設計しております。この方法と異なる使用方法の場合は「許容伝達入力トルク表」及び「許容伝達出力トルク表」の75%以下でご使用願います。
- ★バックラッシは入力軸を固定した場合の出力軸側のバックラッシです。バックラッシ量は商品記号の項目でご確認願います。
- ★軸の回転方向：W-BOXは軸端面を正面にして、入力軸を時計回りで回すと出力軸も時計回りで回ります。逆回転可です。

商品記号	歯数比 <i>u</i>	ボディーサイズ					軸長		軸径		中心距離 <i>J</i>
		<i>A</i>	<i>B</i>	<i>C</i>	<i>D</i>	<i>E</i>	<i>F</i>	<i>G</i>	入力軸 φH(h7)	出力軸 φI(h7)	
WS 55R - 020	1 : 20	55	45	45	45	35	10	10	φ 5	φ 8	9.5
WS 55R - 030	1 : 30	55	45	45	45	35	10	10	φ 5	φ 8	12
WS 60R - 040	1 : 40	60	50	55	50	40	10	10	φ 5	φ 8	14.5
WS 60R - 050	1 : 50	60	50	55	50	40	10	10	φ 5	φ 8	17
WS 65R - 020	1 : 20	65	55	55	50	40	15	15	φ 6	φ 8	13.2
WS 65R - 030	1 : 30	65	55	55	50	40	15	15	φ 6	φ 8	17.2
WS 75R - 040	1 : 40	75	60	70	60	45	15	15	φ 6	φ 10	21.2
WS 75R - 050	1 : 50	75	60	70	60	45	15	15	φ 6	φ 10	25.2
WS 80R - 010	1 : 10	80	65	70	60	45	20	20	φ 8	φ 10	18
WS 80R - 020	1 : 20	80	65	70	60	45	20	20	φ 8	φ 10	18
WS 80R - 030	1 : 30	80	65	70	60	45	20	20	φ 8	φ 12	23
WS 90R - 040	1 : 40	90	75	85	70	50	20	25	φ 8	φ 15	28
WS 90R - 050	1 : 50	90	75	85	70	50	20	25	φ 8	φ 15	33

商品記号	入力回転速度別 許容入力トルク (単位:N・cm)							
	50rpm	100rpm	500rpm	1,000rpm	1,500rpm	2,000rpm	2,500rpm	3,000rpm
WS 55R - 020	4.0	3.5	2.0	1.5	1.2	1.0	0.9	0.9
WS 55R - 030	5.7	4.9	3.0	2.2	1.8	1.6	1.4	1.3
WS 60R - 040	7.3	6.3	4.0	3.0	2.5	2.1	1.9	1.8
WS 60R - 050	8.9	7.7	4.9	3.7	3.0	2.7	2.2	2.2
WS 65R - 020	9.9	8.5	5.1	3.9	3.1	2.7	2.5	2.3
WS 65R - 030	14.1	12.3	7.6	5.7	4.8	4.2	3.7	3.5
WS 75R - 040	18.0	15.8	9.9	7.5	6.3	5.5	5.0	4.6
WS 75R - 050	21.9	18.9	12.3	9.3	7.9	6.9	6.3	5.8
WS 80R - 010	34.5	29.7	16.9	12.7	10.4	9.1	8.1	7.3
WS 80R - 020	24.9	21.4	12.0	8.9	7.2	6.3	5.6	5.1
WS 80R - 030	35.2	30.6	17.8	13.1	10.8	9.5	8.5	7.8
WS 90R - 040	45.1	39.0	23.3	17.2	14.3	12.6	11.3	10.4
WS 90R - 050	54.7	47.4	28.6	21.4	17.7	15.6	14.1	12.9



2D・3D CAD



推奨潤滑油量 (ml)	商品記号
3.0	WS55R-020
2.3	WS55R-030
4.5	WS60R-040
2.5	WS60R-050
4.2	WS65R-020
4.5	WS65R-030
6.5	WS75R-040
7.0	WS75R-050
9.0	WS80R-010
7.0	WS80R-020
8.5	WS80R-030
15.0	WS90R-040
19.0	WS90R-050

K	L	M	取付けねじ		キーみぞ			ドレンねじ <i>O</i>	バックラッシ ( ' )	オーバーハング 荷重許容 出力軸 (N)	スラスト 荷重許容 出力軸 (N)	重量 <i>W</i> (kg)	商品記号
			8-N	深さ	<i>b</i>	<i>t</i>	<i>l</i>						
16.5	8	7	8-M3	6	3	1.8	8	0	45	24	4.4	0.23	WS 55R - 020
16.5	8	7	8-M3	6	3	1.8	8	0	45	24	6.3	0.23	WS 55R - 030
20	8	8	8-M3	6	3	1.8	8	0	30	24	8.1	0.34	WS 60R - 040
19	8	8	8-M3	6	3	1.8	8	8	30	24	9.9	0.36	WS 60R - 050
20.9	10	8	8-M4	6	3	1.8	12	0	45	20	9.5	0.36	WS 65R - 020
18.9	10	8	8-M4	6	3	1.8	12	8	45	20	13.6	0.38	WS 65R - 030
24	10	8	8-M4	8	3	1.8	12	0	30	33	17.3	0.60	WS 75R - 040
20	10	8	8-M4	8	3	1.8	12	15	30	33	21.1	0.64	WS 75R - 050
26	10	5	8-M5	10	3	1.8	15	0	45	24	21.6	0.61	WS 80R - 010
26	10	5	8-M5	10	3	1.8	15	0	45	24	15.6	0.61	WS 80R - 020
23.5	10	5	8-M5	10	4	2.5	15	8	45	44	22.0	0.65	WS 80R - 030
28.5	10	5	8-M5	10	5	3	20	10	30	58	28.2	0.98	WS 90R - 040
21	10	5	8-M5	10	5	3	20	17	30	58	34.2	1.02	WS 90R - 050

商品記号	入力回転速度別 許容出力トルク (単位:N・cm)								
	50rpm	100rpm	500rpm	1,000rpm	1,500rpm	2,000rpm	2,500rpm	3,000rpm	
WS 55R - 020	27.8	25.2	18.0	14.7	13.0	11.7	10.8	10.0	
WS 55R - 030	59.3	54.2	39.6	32.7	29.7	26.6	24.4	23.0	
WS 60R - 040	101.7	92.8	69.4	57.7	51.3	46.9	43.5	41.1	
WS 60R - 050	153.0	140.2	106.9	89.3	79.2	72.9	67.7	63.9	
WS 65R - 020	84.5	75.9	53.4	44.5	37.8	35.0	32.4	30.6	
WS 65R - 030	179.3	164.2	119.5	98.2	86.8	79.3	73.6	69.2	
WS 75R - 040	306.0	281.4	207.0	172.6	153.6	139.0	129.9	122.4	
WS 75R - 050	465.2	424.5	319.5	266.4	238.4	217.8	202.2	192.5	
WS 80R - 010	191.7	171.1	112.8	90.5	77.5	69.3	63.0	58.4	
WS 80R - 020	192.4	174.6	120.5	98.2	85.7	78.2	72.0	67.1	
WS 80R - 030	409.1	374.0	265.7	218.2	191.7	175.2	162.8	152.8	
WS 90R - 040	697.4	638.0	463.9	382.7	337.5	309.6	288.2	271.1	
WS 90R - 050	1,056.7	968.1	713.2	591.9	522.9	479.7	447.4	421.7	

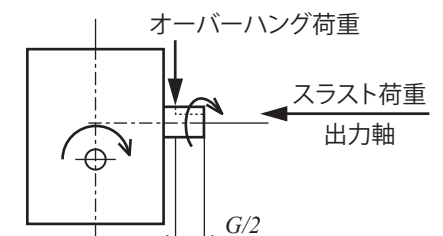


図 オーバーハング荷重位置、スラスト荷重および軸の回転方向



# Memo

目次

インフォメーション

ギヤボックス

ノーバックラッシュギヤ

平歯車

ラック

ヘリカル・スクリューギヤ

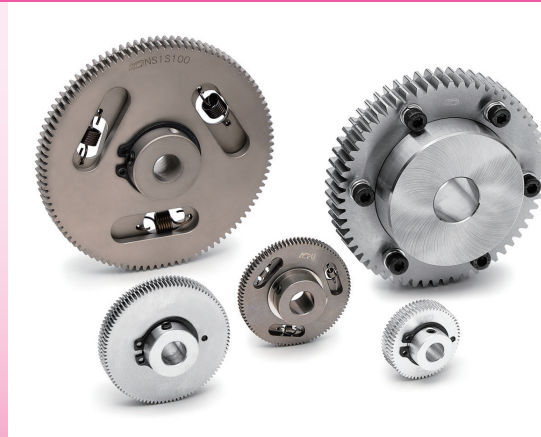
マイタギヤ

ベベルギヤ

ウォーム・ウォームホイール

参考資料

# ノーバックラッシギヤ コントロールバックラッシギヤ NSシリーズ NSGシリーズ ASGシリーズ



※外観はイメージです。

## 商品記号の読み方


**NSG 80 S 80 B + 08 10**

歯車と歯面仕上の種類	モジュール	材質	歯数	形状	穴仕上	歯幅	穴径
ASG: 歯面研削 コントロール バックラッシギヤ NSG: 歯面研削 ノーバックラッシギヤ NS: 歯面旋削 ノーバックラッシギヤ	モジュールサイズを表現。 モジュール1より下の場 合、表記の数字は実際 モジュールの100倍。 例: モジュール0.5は"50" モジュール0.8は"80"	ASG, NSGシリーズ S: SCM435, 440  NSシリーズ S: S45C SU: SUS304 AL: A5056	例: 歯数80は"80"で表記。	B: 片側ハブ	【-】: ネジ穴無, キー溝無 ASGシリーズ 研削仕上 【+】: ネジ穴1カ所有 NSGシリーズ 研削仕上 NSシリーズ 旋削仕上	単位: mm	単位: mm

メカトロ産業の発達に伴ないバックラッシを『0』にしたいというニーズにお応えします。  
メカトロ、精密機器等の『遊びが0』を必要とする分野に不可欠のものです。

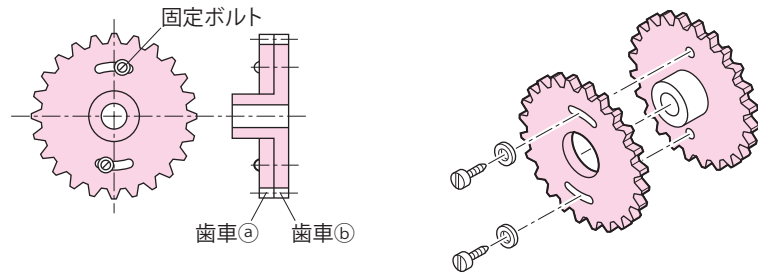
### 当社規格のノーバックラッシギヤ コントロールバックラッシギヤの主な特徴

- 1) 小モジュールサイズ中心です。
- 2) 材質はアルミニウム、S45C、SCM435、440、SUS304 等があります。  
(コントロールバックラッシギヤは SCM435 or 440 です)
- 3) 相手歯車は弊社歯研平歯車、平歯車をご使用下さい。

ノーバックラッシギヤ					
商品記号	ASG	NSG	NS	NSU	NS
形状					
ページ	P. 56	P. 56	P. 58	P. 58	P. 58
材質	SCM435, 440	SCM435, 440	S45C	SUS304	A5056
モジュール	m 1 ~ 2	m 0.5 ~ 1	m 0.8 ~ 1	m 0.5	m 0.5 ~ 1
機構	ボルト	円弧バネ/コイルバネ	コイルバネ	コイルバネ	円弧バネ
歯部処理	歯部高周波焼入・研磨	研磨	軟窒化・切削	テフロン・切削	アルマイト・切削



## 1. コントロールバックラッシギヤ (ASG シリーズ) の使用方法



### 1) 原理と組立方法

歯車a・歯車bと固定ボルトで構成され、相手歯車とのかみ合わせにおいて最小又は必要とされるバックラッシ量の調整を可能とした歯車機構です。固定ボルトを緩め、歯車aと歯車bを相手歯車とかみ合わせます。全周において相手歯車とのバックラッシが狙い値となるように歯車aと歯車bの位相をずらし、バックラッシ量を調整した後、固定ボルトを締めます。

### 2) 理想の相手歯車

SG シリーズの歯研平歯車。(相手歯車の精度が高いほど、ASG シリーズは効果を発揮します。)

### 3) ベストなバックラッシの設定方法 (図1)

- ① 固定ボルトを緩め、歯車a・歯車bと相手歯車をかみ合わせます。
  - ② 歯車aと歯車bをずらし、バックラッシ量を調整します。
  - ③ 適切なトルクで固定ボルトを締めつけます。(締め付けトルクに関しては、JIS 規格もご参照お願いいたします。)
- 相手歯車とコントロールバックラッシギヤを1回転させたときバックラッシ量の不足により回転が重い部分がある場合は再度調整を行ってください。

#### かみ合せのバックラッシ量をより小さくしたい場合

コントロールバックラッシギヤと相手ギヤのかみ合う歯を換えることで、バックラッシ量を小さくできる場合があります。

- ① 固定ボルトを緩め、相手歯車とかみ合わせる
- ② 歯車aと歯車bの位相をずらしバックラッシ量を調整
- ③ 固定ボルトを締めつける

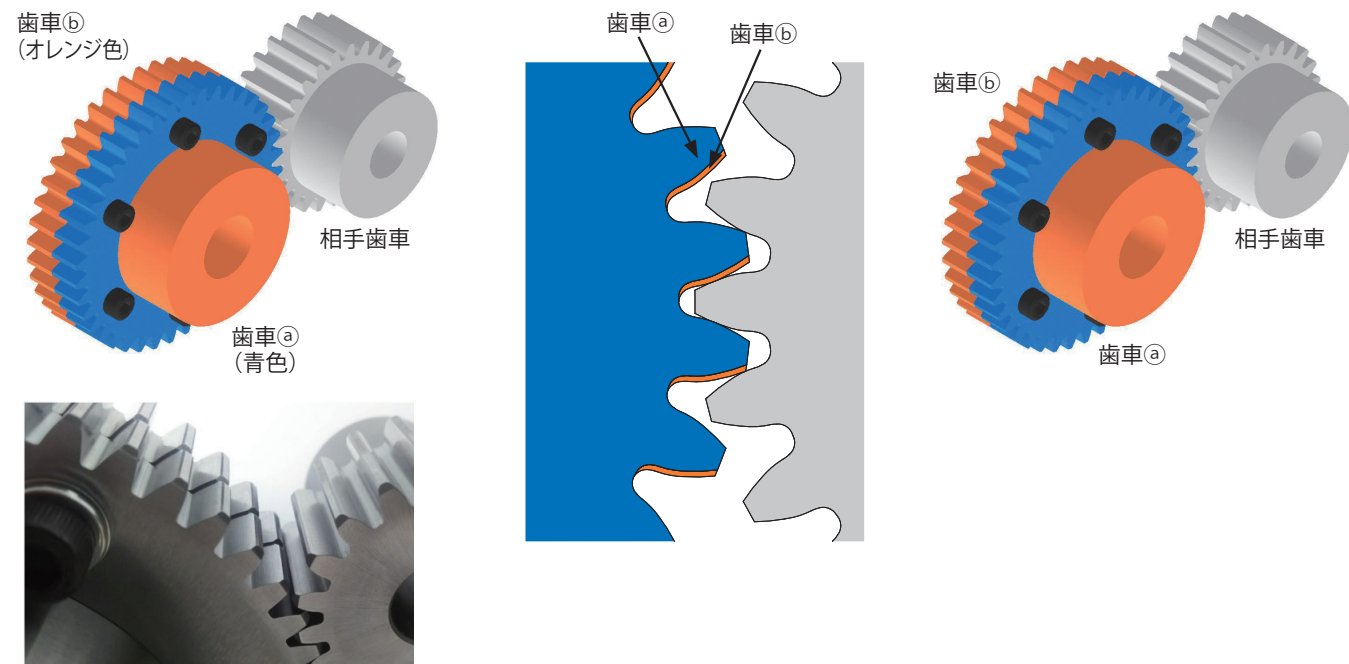


図1 ベストなバックラッシの設定方法

実際のかみ合いの様子

## 4) 固定ボルトの緩み防止とメンテナンス

固定後に合いマークを付けることで緩みを視覚的に発見しやすくなります。定期的に締め付けトルクを確認するなどのメンテナンスを行ってください。

## 注意事項

### 1) 事故防止

固定ボルトの締め付けにおいて緩み止めバネ座金を省くことや、締め付けトルクの不足は運転中に固定ボルトが外れる原因となり、大変危険ですので運転前に必ず確認を行ってください。

### 2) 許容伝達トルクを守る重要性

数本のボルトによる固定のため、許容伝達トルクを超える運転はコントロールバックラッシギヤの機能を果たせない、また、事故や故障を誘発する原因となります。必ず許容伝達トルクをお守りください。さらに大きなトルクの伝達につきましては、弊社にお問い合わせください。

### 3) ノーバックラッシギヤのバックラッシについて

急激な加減速時に発生する慣性により、誤差が生じる可能性があります。

## 2. ノーバックラッシギヤ (NSG、NS シリーズ) の使用方法

形	使用バネ	形状
BS 形	円弧バネ形	
BW 形	コイルバネ形	

### 1) 原理と組み立て方法

歯車a・歯車bとバネで構成され、歯車aと歯車bを相手歯車とかみ合わせ、バネ力によりバックラッシ 0" で回転力を伝達する機構です。伝達力の大きさはバネ力で制限されますが、軽負荷で高精度な位置決めや正逆回転でのバックラッシを嫌う装置に用いられます。

### 2) 理想の相手歯車

NSG シリーズ：SG シリーズ、SGR シリーズの歯研平歯車。

NS シリーズ：SG シリーズの歯研平歯車、S シリーズの平歯車、RK シリーズのラック。(材質：SCM435、SCM440、S45C、SUS304、POM は除きます)

## 3) 伝達トルクの設定方法

### ①初期状態

ノーバックラッシギヤに取り付けられているバネが自由状態のとき、歯車①と歯車②の歯の位相は一致していません。(図1)

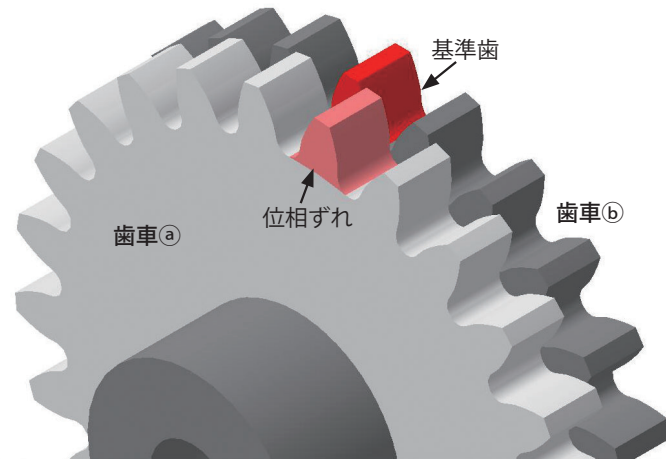


図1 初期状態

### ②歯合せ原点 (n0)

歯車②を固定し歯車①を回してバネが伸び、かつ歯車①と歯車②の基準歯が一致したところを歯合せ原点 (n0) とし、伝達トルク設定の基準位置とします。(図2)

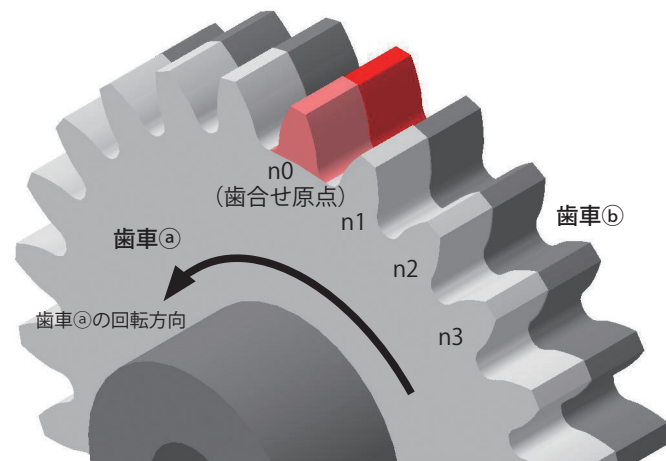


図2 歯合せ原点 (n0)

歯車①の回転方向 (バネの張力方向)

- ・BS型: 側面に刻印されている矢印の方向
- ・BW型: バネが伸びる方向

### ③ピッチずらし量の選択 (n1、n2、n3…)

n0 点からさらに回して、歯車①の次の歯が歯車②の基準歯と一致したところをピッチずらし量 n1 (図3) とし、以降、n2、n3…とします。ピッチずらし量と許容伝達トルクの関係は商品ごとに異なるため、各ページに記載の許容伝達トルク表をご確認の上で使用ください。

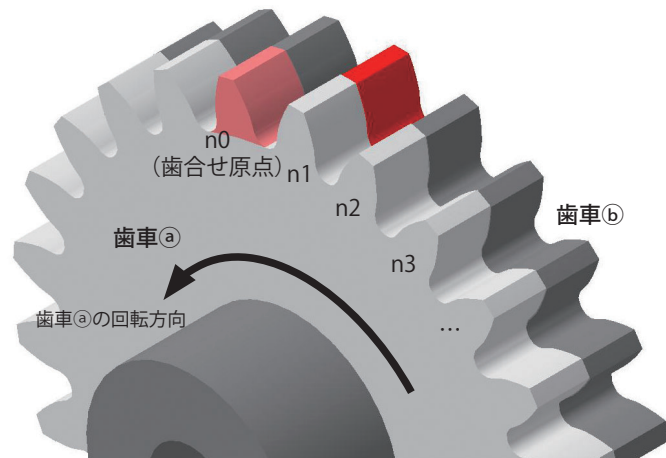


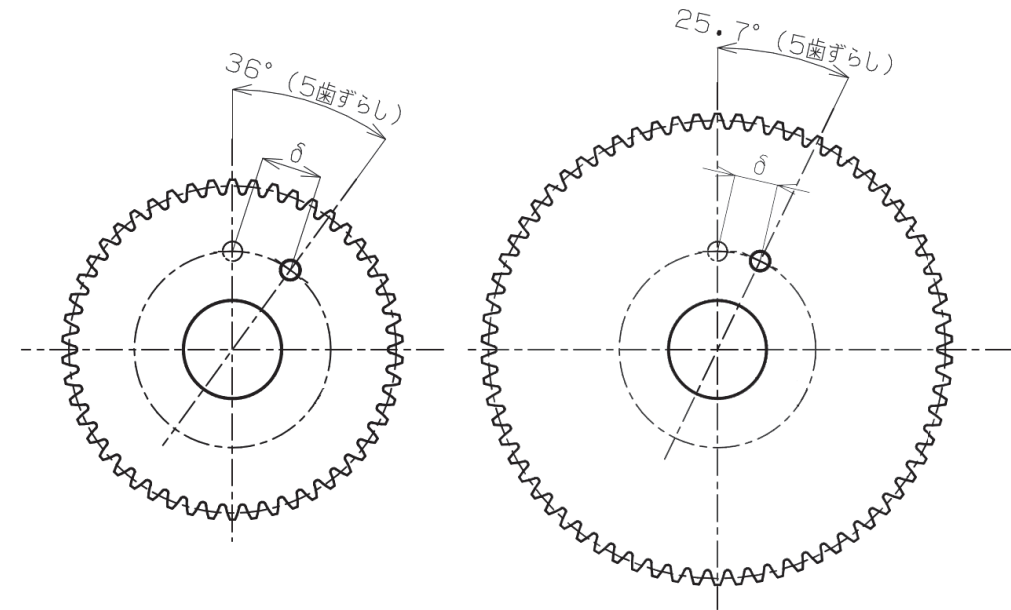
図3 ピッチずらし

## 4) 許容伝達トルクを守る重要性

許容伝達トルク表の数値を厳守する必要があります。

負荷トルクが許容伝達トルクを超えた場合、バックラッシが発生します。

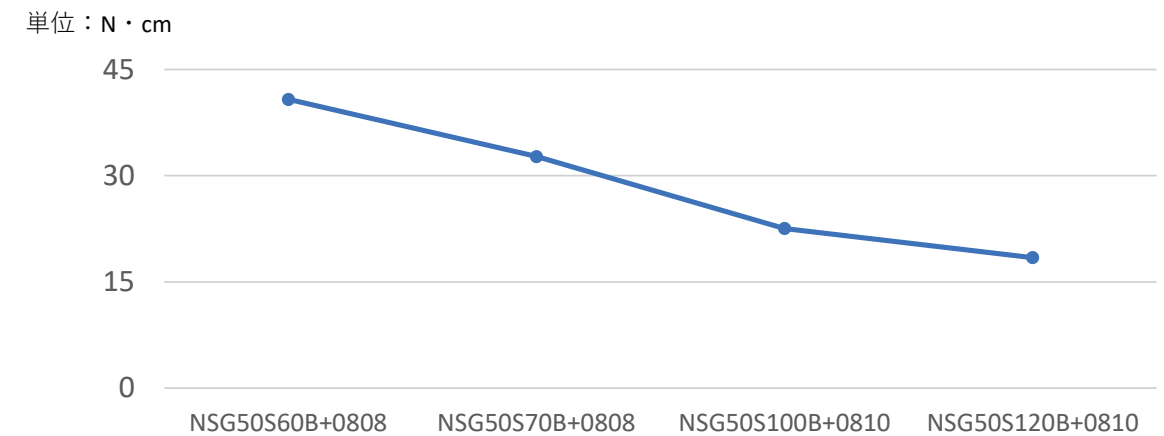
## 3. ノーバックラッシギヤの一部商品の許容伝達トルクに関する注意点



δ: バネの伸びる量(変位置)

(上図は実在する弊社の製品図では無く一部製品についての説明用の略図です。)

歯数と許容トルクの関係  
(同ずらし量で歯数のみ違う場合のノーバックラッシギヤ)



一般的に同一諸元の歯車における許容伝達トルクは歯数に比例して大きくなりますが、弊社商品の一部のノーバックラッシギヤにおいて設計上から許容伝達トルクが歯数に反比例するものが御座います。

ノーバックラッシギヤの許容伝達トルクはバネの仕様 (バネ定数・取り付け位置・個数) と二枚の歯車間でのずらす歯の数によるバネの変位置 (δ) から決まります。

特に同仕様バネ (バネ定数・取り付け位置・個数) で設計された歯数の異なるノーバックラッシギヤにおいては歯数の少ない歯車の方が歯数の多い歯車より許容伝達トルクが上回ります。これは歯数が少ない方が歯溝分割角度/一歯が大きいため歯のずらす歯数が同じでもバネの変位置 (δ) が大きくなることによるものです。その為商品の選定においては許容伝達トルク表を必ず確認してください。

★代表的な例: NSG シリーズ、NS シリーズのアルミ材質 (A5056) の歯車



# ASG歯研

コントロールバックラッシギヤ (SCM435、440)  
モジュール 1/1.5/2 (並歯)



単位：mm

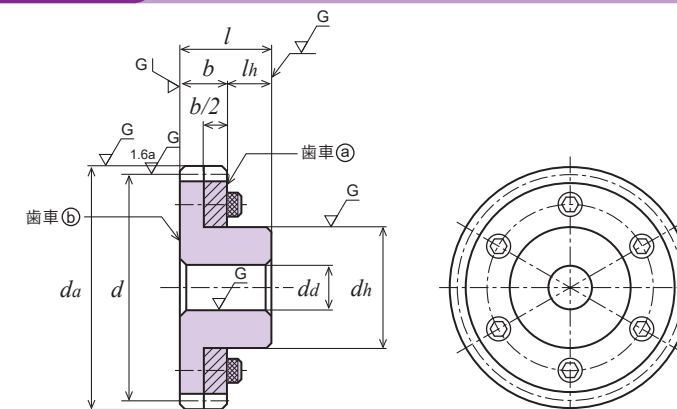
組立前③⑥歯車精度	材質	圧力角	熱処理	歯面硬度	歯面加工
JIS B 1702-1 N5 級	SCM435、440	20 度	歯部高周波	HRC49 ~ 55	歯面研磨

- ★表面処理は行っておりません。
- ★本許容伝達動力表のトルクはコントロールバックラッシ機能を維持するために守るべきトルク値です。
- ★ASG シリーズのギヤはボルトで歯車③と歯車⑥の位置を調整後固定することによりバックラッシをコントロールします。 ※締め付けトルクに関しては、JIS 規格をご参照願います。

商品記号	モジュール <i>m</i>	歯数 <i>z</i>	基準円直径 <i>d</i>	歯先円直径 <i>da</i>	歯幅 <i>b</i>	穴径 <i>da(H7)</i>	ハブ外径 <i>dh</i>	ハブ長さ <i>lh</i>	全長 <i>l</i>	固定ボルト	重量 <i>W(kg)</i>				
												ASG1S 70B - 1012	1	70	φ 70
ASG1.5S 40B - 1515	1.5	40	φ 60	φ 63	15	φ15	φ35	15	30	6-M4-φ 46	0.41				
ASG1.5S 50B - 1520		50	φ 75	φ 78								φ20	φ45	6-M5-φ 58	0.64
ASG1.5S 60B - 1520	1.5	60	φ 90	φ 93	15	φ20	φ60	15	30	6-M5-φ 74	1.02				
ASG2S 30B - 2015	2	30	φ 60	φ 64	20	φ15	φ35	20	40	6-M4-φ 45	0.54				
ASG2S 40B - 2020		40	φ 80	φ 84								φ20	φ50	6-M5-φ 62	1.01
ASG2S 50B - 2020		50	φ100	φ104								φ20	φ60	6-M6-φ 78	1.59

# ASG歯研

コントロールバックラッシギヤ (SCM435、440)  
モジュール 1/1.5/2 (並歯)

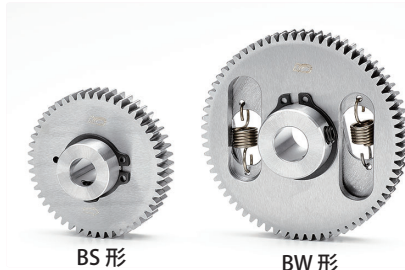


固定形 (当図は略図です)

回転速度別許容伝達動力表 曲げ強さ (単位 :kW)								回転速度別許容伝達動力表 歯面強さ (単位 :kW)								商品記号
400 rpm	800 rpm	1,200 rpm	1,500 rpm	1,800 rpm	2,500 rpm	3,000 rpm		400 rpm	800 rpm	1,200 rpm	1,500 rpm	1,800 rpm	2,500 rpm	3,000 rpm		
1.38	2.77	4.01	4.90	5.79	7.66	8.84		0.86	1.77	2.62	3.25	3.87	5.23	6.10	ASG1S 70B - 1012	
2.36	4.72	6.95	8.49	10.02	13.45	15.60		0.95	1.93	2.90	3.58	4.26	5.84	6.84	ASG1.5S 40B - 1515	
3.12	6.22	8.98	10.99	12.95	17.03	19.60		1.50	3.07	4.52	5.60	6.67	8.95	10.41	ASG1.5S 50B - 1520	
3.89	7.64	11.01	13.47	15.76	20.38	23.64		2.19	4.43	6.52	8.08	9.55	12.60	14.77	ASG1.5S 60B - 1520	
3.84	7.67	11.29	13.80	16.27	21.85	23.34		1.26	2.58	3.86	4.77	5.69	7.78	9.12	ASG2S 30B - 2015	
5.60	11.10	15.99	19.59	23.06	30.11	34.71		2.29	4.66	6.85	8.51	10.12	13.48	15.70	ASG2S 40B - 2020	
7.40	14.37	20.72	25.28	29.32	37.96	43.98		3.64	7.29	10.74	13.28	15.57	20.56	24.07	ASG2S 50B - 2020	

# NSG歯研

ノーバックラッシギヤ (SCM435、440)  
モジュール 0.5/0.8/1 (並歯)



単位：mm

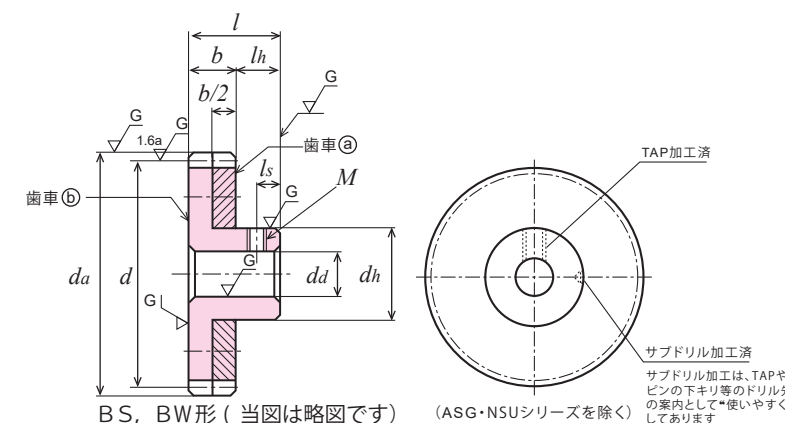
組立前③⑥歯車精度	材質	圧力角	熱処理	歯面硬度	歯面加工
JIS B 1702-1 N5 級	SCM435、440	20 度	-	-	歯面研磨

- ★表面処理は行っておりません。【+】にはねじ穴・セットスクリーが付いております。
- ★本許容伝達動力表のトルクはノーバックラッシ機能を維持するために守るべきトルク値です。単体歯車の要素だけではなく、バネの弾性力に関する変位量の影響を反映した数値となります。
- ★NSG シリーズのギヤはばねで歯車③と歯車⑥を相手歯車とかみ合わせ、バネの力によりバックラッシを取り除きます。
- ★BS 形は円弧ばねを使用し、BW 形はコイルばねを使用しています。
- ★許容伝達トルク表の *n* はピッチずらし量です。詳しくは「ノーバックラッシギヤの使用法」をご確認ください。

商品記号	モジュール <i>m</i>	歯数 <i>z</i>	基準円直径 <i>d</i>	歯先円直径 <i>da</i>	形	ばね数	歯幅 <i>b</i>	穴径 <i>da(H7)</i>	ハブ外径 <i>dh</i>	ハブ長さ <i>lh</i>	全長 <i>l</i>	ねじ		重量 <i>W(g)</i>
												<i>M</i>	<i>ls</i>	
NSG50S 60B + 0808	0.5	60	φ 30	φ 31	BS	1	8	φ 8	φ16	8	16	M4	4	45
NSG50S 70B + 0808		70	φ 35	φ 36										61
NSG50S 100B + 0810		100	φ 50	φ 51										128
NSG50S 120B + 0810		120	φ 60	φ 61										182
NSG80S 50B + 0810	0.8	50	φ 40	φ 41.6	BW	2	8	φ10	φ20	10	18	M5	5	87
NSG80S 80B + 0810		80	φ 64	φ 65.6										200
NSG1S 50B + 1010	1	50	φ 50	φ 52	BS	1	10	φ10	φ20	10	20	M6	5	144
NSG1S 60B + 1010		60	φ 60	φ 62										212

# NSG歯研

ノーバックラッシギヤ (SCM435、440)  
モジュール 0.5/0.8/1 (並歯)



BS, BW形 (当図は略図です)

(ASG・NSUシリーズを除く)

TAP加工済  
サブドリル加工済  
サブドリル加工は、TAPや  
ピンの下キリ等のドリル先  
の案内として\*使いやすく  
してあります

ずらし量別 許容伝達トルク表 (単位 :N・cm)					商品記号
<i>n2</i>	<i>n3</i>	<i>n4</i>	<i>n5</i>		
13.33	21.18	31.08	40.79	NSG50S 60B + 0808	
10.86	16.35	24.83	32.72	NSG50S 70B + 0808	
8.16	12.91	17.81	22.55	NSG50S 100B + 0810	
7.25	10.39	15.29	18.43	NSG50S 120B + 0810	
14.12	25.36	32.68	42.09	NSG80S 50B + 0810	
46.44	56.48	66.73	76.98	NSG80S 80B + 0810	
18.14	27.29	35.13	47.85	NSG1S 50B + 1010	
16.86	23.92	31.77	40.99	NSG1S 60B + 1010	

# NS

## ノーバックラッシギヤ (S45C)

モジュール 0.8/1

(並歯)



単位: mm

組立前③⑥歯車精度	材質	圧力角	表面処理	歯面硬度
JIS B 1702-1 N8 級	S45C	20度	軟窒化	MH v 450 以上

- ★本許容伝達動力表のトルクはノーバックラッシ機能を維持するために守るべきトルク値です。単体歯車の要素だけでなく、バネの弾性力に関する変位量の影響を反映した数値となります。
- ★NSシリーズのギヤはばねで歯車③と歯車⑥を相手歯車とかみ合わせ、バネ力によりバックラッシを取り除きます。
- ★BW形はコイルばねを使用しています。【+】にはねじ穴・セットスクリーが付いております (材質は鋼材)。
- ★許容伝達トルク表のnはピッチずらし量です。詳しくは「ノーバックラッシギヤの使用法」をご確認願います。

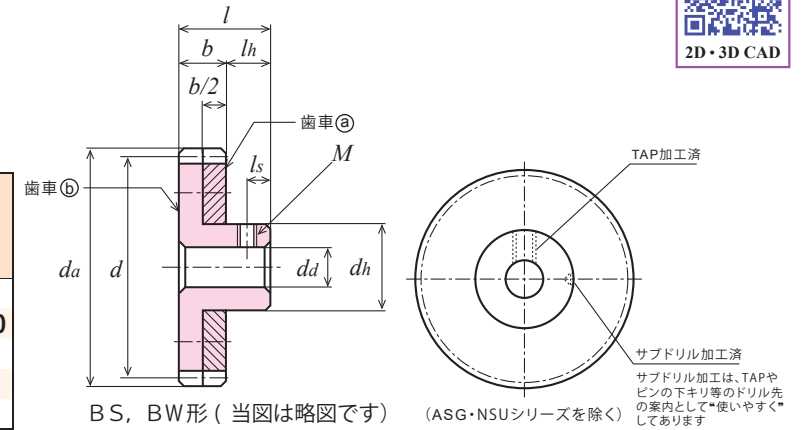
商品記号	モジュール <i>m</i>	歯数 <i>z</i>	基準円直径 <i>d</i>	歯先円直径 <i>da</i>	形	ばね数	歯幅 <i>b</i>	穴径 <i>da(H7)</i>	ハブ外径 <i>dh</i>	ハブ長さ <i>lh</i>	全長 <i>l</i>	ねじ		重量 <i>W(g)</i>
												<i>M</i>	<i>ls</i>	
NS80S 80B + 0810	0.8	80	φ 64	φ 65.6	BW	2	8	φ10	φ20	10	18	M5	5	200
NS80S 100B + 0810		100	φ 80	φ 81.6										324
NS1S 70B + 1012	1	70	φ 70	φ 72	BW	2	10	φ12	φ24	10	20	M6	5	298
NS1S 100B + 1012		100	φ100	φ102										632
NS1S 120B + 1012		120	φ120	φ122										903

# NS

## ノーバックラッシギヤ (S45C)

モジュール 0.8/1

(並歯)



ずらし量別	許容伝達トルク表 (単位: N・cm)				商品記号
	<i>n2</i>	<i>n3</i>	<i>n4</i>	<i>n5</i>	
	46.44	56.48	66.73	76.98	NS80S 80B + 0810
	47.59	61.19	74.53	87.33	NS80S 100B + 0810
	31.35	41.41	-	-	NS1S 70B + 1012
	74.19	103.29	122.90	145.78	NS1S 100B + 1012
	81.19	109.04	139.63	160.81	NS1S 120B + 1012

# NSU

## ノーバックラッシギヤ (SUS304)

モジュール 0.5

(並歯)



単位: mm

組立前③⑥歯車精度	材質	圧力角	表面処理	歯面硬度
JIS B 1702-1 N9 級	SUS304	20度	テフロン	-

- ★本許容伝達動力表のトルクはノーバックラッシ機能を維持するために守るべきトルク値です。単体歯車の要素だけでなく、バネの弾性力に関する変位量の影響を反映した数値となります。
- ★NSUシリーズのギヤはばねで歯車③と歯車⑥を相手歯車とかみ合わせ、バネ力によりバックラッシを取り除きます。
- ★BW形はコイルばねを使用しています。【+】にはねじ穴・セットスクリーが付いております (材質は鋼材)。
- ★許容伝達トルク表のnはピッチずらし量です。詳しくは「ノーバックラッシギヤの使用法」をご確認願います。
- ★カジリ防止、及びスムーズに摺動 (しゅうどう) させるためにテフロン系の表面処理を施してあります。

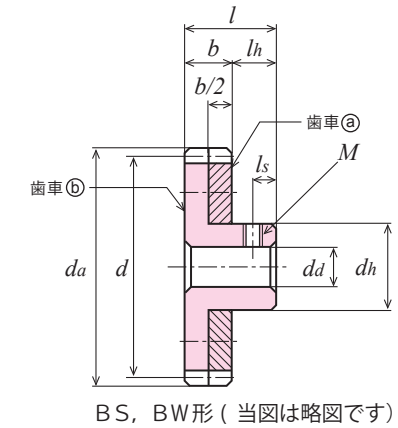
商品記号	モジュール <i>m</i>	歯数 <i>z</i>	基準円直径 <i>d</i>	歯先円直径 <i>da</i>	形	ばね数	歯幅 <i>b</i>	穴径 <i>da(H8)</i>	ハブ外径 <i>dh</i>	ハブ長さ <i>lh</i>	全長 <i>l</i>	ねじ		重量 <i>W(g)</i>
												<i>M</i>	<i>ls</i>	
NS50SU 60B + 0505	0.5	60	φ30	φ31	BW	2	5	φ5	φ12	8	13	M3	4	32.3
NS50SU 70B + 0508		70	φ35	φ36										45.7
NS50SU 80B + 0508		80	φ40	φ41										57.4
NS50SU 90B + 0510		90	φ45	φ46										74.9
NS50SU 100B + 0510		100	φ50	φ51										89.7
NS50SU 120B + 0510		120	φ60	φ61										123.9

# NSU

## ノーバックラッシギヤ (SUS304)

モジュール 0.5

(並歯)



ずらし量別	許容伝達トルク表 (単位: N・cm)				商品記号
	<i>n2</i>	<i>n3</i>	<i>n4</i>	<i>n5</i>	
	9.71	11.17	16.18	19.49	NS50SU 60B + 0505
	11.17	16.18	19.49	30.69	NS50SU 70B + 0508
	16.18	19.49	30.69	39.85	NS50SU 80B + 0508
	19.49	30.69	39.85		NS50SU 90B + 0510
	30.69	39.85			NS50SU 100B + 0510
	39.85				NS50SU 120B + 0510

# NS

## ノーバックラッシギヤ (A5056)

モジュール 0.5/0.8/1

(並歯)



単位: mm

組立前③⑥歯車精度	材質	圧力角	表面処理	歯面硬度
JIS B 1702-1 N9 級	A5056	20度	白アルマイト	-

- ★本許容伝達動力表のトルクはノーバックラッシ機能を維持するために守るべきトルク値です。単体歯車の要素だけでなく、バネの弾性力に関する変位量の影響を反映した数値となります。
- ★NSシリーズのギヤはばねで歯車③と歯車⑥を相手歯車とかみ合わせ、バネ力によりバックラッシを取り除きます。
- ★BS形は円弧ばねを使用しています。【+】にはねじ穴・セットスクリーが付いております (材質は鋼材)。
- ★許容伝達トルク表のnはピッチずらし量です。詳しくは「ノーバックラッシギヤの使用法」をご確認願います。

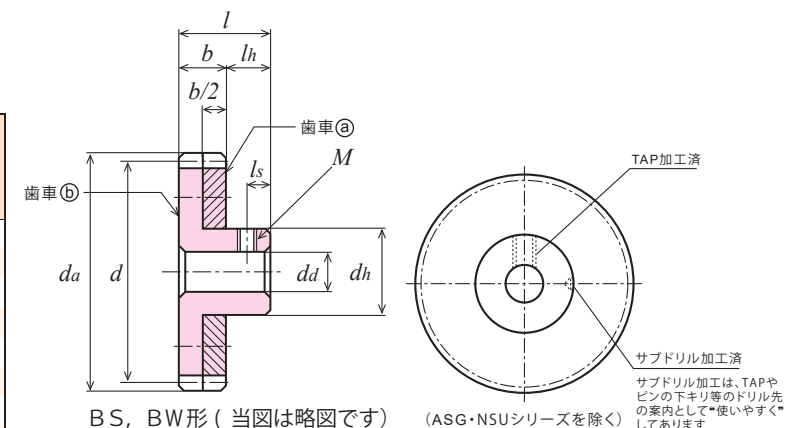
商品記号	モジュール <i>m</i>	歯数 <i>z</i>	基準円直径 <i>d</i>	歯先円直径 <i>da</i>	形	ばね数	歯幅 <i>b</i>	穴径 <i>da(H8)</i>	ハブ外径 <i>dh</i>	ハブ長さ <i>lh</i>	全長 <i>l</i>	ねじ		重量 <i>W(g)</i>
												<i>M</i>	<i>ls</i>	
NS50AL 60B + 0808	0.5	60	φ30	φ31	BS	1	8	φ8	φ16	8	16	M4	4	16
NS50AL 70B + 0808		70	φ35	φ36										21
NS50AL 80B + 0808		80	φ40	φ41										30
NS50AL 90B + 0810		90	φ45	φ46										36
NS50AL 100B + 0810		100	φ50	φ51										44
NS80AL 50B + 0810	0.8	50	φ40	φ41.6	BS	1	8	φ10	φ20	10	18	M5	5	30
NS1AL 50B + 1010	1	50	φ50	φ52										49
NS1AL 60B + 1010	60	φ60	φ62	72										

# NS

## ノーバックラッシギヤ (A5056)

モジュール 0.5/0.8/1

(並歯)



ずらし量別	許容伝達トルク表 (単位: N・cm)				商品記号
	<i>n2</i>	<i>n3</i>	<i>n4</i>	<i>n5</i>	
	13.33	21.18	31.08	40.79	NS50AL 60B + 0808
	10.86	16.35	24.83	32.72	NS50AL 70B + 0808
	11.50	16.47	20.79	26.93	NS50AL 80B + 0808
	10.00	14.41	19.12	23.68	NS50AL 90B + 0810
	8.16	12.91	17.81	22.55	NS50AL 100B + 0810
	14.12	25.36	32.68	42.09	NS80AL 50B + 0810
	18.14	27.29	35.13	47.85	NS1AL 50B + 1010
	16.86	23.92	31.77	40.99	NS1AL 60B + 1010



# Memo

目次

インフォメーション

ギヤボックス

ノーマックラックギヤ

平歯車

ラック

ヘリカル・スクリューギヤ

マイタギヤ

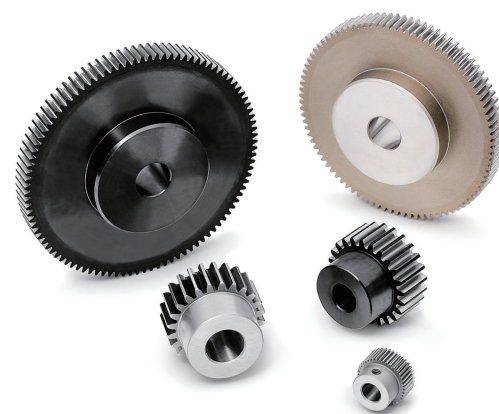
ベベルギヤ

ウォーム・ウォームホイール

参考資料

# 歯研平歯車・平歯車

SGシリーズ  
SGRシリーズ  
Sシリーズ



※外観はイメージです。

## 商品記号の読み方

**SG 50 S 50 B - 0506 N**

歯車の種類	モジュール	材質	歯数	形状	穴仕上	歯幅	穴径	タイプ
SG : 歯研平歯車 (精度等級:JIS N5級) SGR : 歯研平歯車 (精度等級:JIS N6級)	モジュールサイズを表現。 モジュール1より下の場 合、表記の数字は実際モ ジュールの100倍。 例: モジュール0.5は"50" モジュール0.8は"80"	SGシリーズ S : SCM435, 440  SGRシリーズ S : S45C	例: 歯数50は"50" で表記。	L : 両側研削仕上軸 B : 片側ハブ	SGシリーズ 【-】: ネジ穴無, キー溝無 研削仕上 【*】: ネジ穴2カ所有 研削仕上 SGRシリーズ 【-】: ネジ穴, キー溝無 旋削仕上	単位: mm	単位: mm	N : SGシリーズの 場合SGRシリー ズと同形状・同 サイズ。

**S 1 S 25 A - 0806 F**

歯車の種類	モジュール	材質	歯数	形状	穴仕上	歯幅	穴径	タイプ
S : 平歯車	モジュールサイズを表現。 モジュール1より下の場 合、表記の数字は実際モ ジュールの100倍。 例: モジュール0.5は"50" モジュール0.8は"80"	S : S45C B : 黄銅 C3604B,C3713P SU : ステンレス SUS304 BP : アセタール 青色 POM D : アセタール 白色 POM DB : アセタール 白色 POM 黄銅 C3604 プッシュ	例: 歯数25は "25"で表記。	A : ハブ無し B : 片側ハブ BF : 片側ハブ (追加加工商品) L : 両側軸 K : 歯車片寄り	旋削仕上げ 【-】: ネジ穴無, キー溝無 (K1, L1型は除く) 【+】: ネジ穴1カ所有 【*】: ネジ穴2カ所有 【=】: キー溝有 【#】: キー溝, ネジ穴1カ所有	単位: mm	単位: mm	F, N : 追加加工商品

半導体製造装置などメカトロ分野並びに精密機器、工作機械の精密な動きを必要とするところに、“使いやすい精密歯車”です。

平歯車	SG	SGR	S	S	S
商品記号					
形状					
ページ	P. 66	P. 82	P. 94	P. 136	P. 148
材質	SCM435, 440	S45C	S45C	SUS304	黄銅
モジュール	m 0.5 ~ 3	m 0.5 ~ 3	m 0.5 ~ 3	m 0.5 ~ 2	m 0.3 ~ 0.8
精度等級	JIS N5級	JIS N7級	JIS N8級	JIS N9級	JIS N9 ~ 管理範囲外
歯部処理	歯部高周波焼入・研磨	歯部高周波焼入・研磨	切削	切削	切削

	S	S	S	S
商品記号				
形状				
ページ	P. 160	P. 162	P. 172	P. 178
材質	白POM(黄銅プッシュ入)	青POM	白POM	白POM(ネジ穴付き)
モジュール	m 1	m 0.5 ~ 3	m 0.5 ~ 1	m 0.5 ~ 1
精度等級	JIS N9 ~ 10級*	JIS N9 ~ 10級*	JIS N9 ~ 10級*	JIS N9 ~ 10級*
歯部処理	切削	切削	切削	切削



# 歯研平歯車・平歯車 インフォメーション

## 1. SG・SGR シリーズ歯研平歯車の特徴

	精度等級 JIS B 1702-1	研磨部位	モジュール	材質	熱処理	硬度	表面処理
SG シリーズ	N 5級	図1 参照	0.5 ~ 3.0	SCM435, 440	歯部高周波焼入れ	HRC 49 ~ 55	—
SGR シリーズ	N 6級	図2 参照		S45C *1		HRC50 ~ 56	黒染め*2

\*1 S45C 快削材含む \*2 歯面（研削面）は黒染めなし

SG シリーズは高精度歯研平歯車で、SGR シリーズは歯面のみを研磨したエコノミータイプです。  
SG シリーズの内、商品記号の末尾にNがつく商品は、既存商品 SGR シリーズに対し、より高精度、高強度とし、歯車性能の向上を図ったシリーズです。  
歯車の各部寸法、形状は既存商品 SGR シリーズと同一としている為、置き換えが可能です。  
各シリーズとも高周波焼入れ品で穴とハブの追加加工が可能です。

各シリーズの研磨部分：

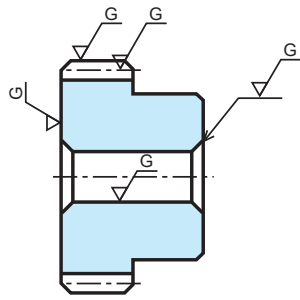


図1 SGシリーズ

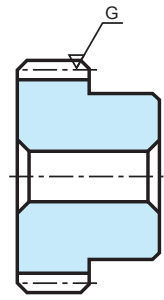


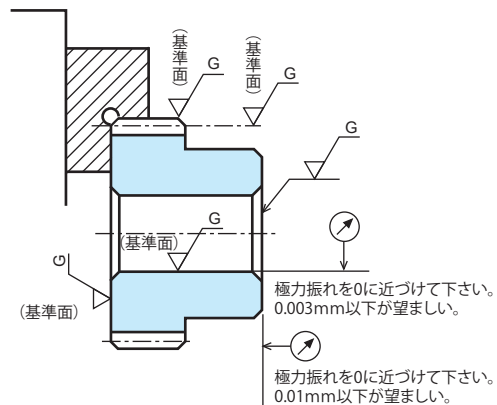
図2 SGRシリーズ  
(エコノミータイプ)

## 2. SG・SGR 歯研平歯車の追加加工時の注意点

弊社では高精度で、高品質な歯研平歯車を提供するように努めています。追加加工を行った場合は歯車の精度が落ちる場合があります。追加加工が必要な場合は、以下の事項にご注意ください。  
また、KG 総合カタログ「追加加工の注意点」もご参照ください。

### 1) SG・SGR 歯研平歯車の穴径の追加加工

- 必ず生づめとスクロールチャックを用いて、歯先外周をチャッキングし、商品の穴面で芯出しをしてください。外周と側面が研磨仕上ですので、図のようにチャックすることで容易に心が出せます。
- 焼入れ箇所は歯部のみですが、小モジュールで歯数が少ない小型歯車は、硬化層が穴面まで到達して切削性が悪くなっていることもありますのでご注意ください。
- 追加加工による最大穴加工径はハブ径の 60 ~ 70%を目安としてください。



### 2) SG・SGR 歯研平歯車のその他の部分の追加加工

- チャッキング方法は穴の追加加工と同じですが、ハブをチャッキングする場合も、必ず穴面から芯出しを行ってください。
- 両軸付き歯車（L形）の歯部に近い部分（軸部を含む）は、熱処理による影響で硬化していますのでご注意ください。

# 歯研平歯車・平歯車 インフォメーション

## 3. 転位平歯車とは

歯切り工具を基準円から径方向にずらして加工した歯車のことを言います。  
転位歯車の用途・目的として切下げ防止や中心距離の調整があります。ずらした量は転位量と呼ばれ、転位量をモジュールで除した値が転位係数と呼ばれます。  
基準円より半径方向外側にずらす正転位（歯厚プラス）と、内側にずらす負転位（歯厚マイナス）があり、図2、図3のような歯形の違いがみられます。  
歯数の少ない歯車を加工すると切下げと呼ばれる歯元がえぐり取られたような形状となり、強度やかみ合い率が低くなります（図1）。  
弊社の規格歯車では歯数が 8 ~ 11 の商品は正転位（転位係数  $x = 0.5$ ）をして製作しています。  
ただし、かみ合いの位置が変わるため、組み立て中心距離に注意が必要です。当社の規格平歯車と組み合わせた場合の中心距離は平歯車インフォメーション「4. 転位平歯車の中心間距離」をご参照ください。

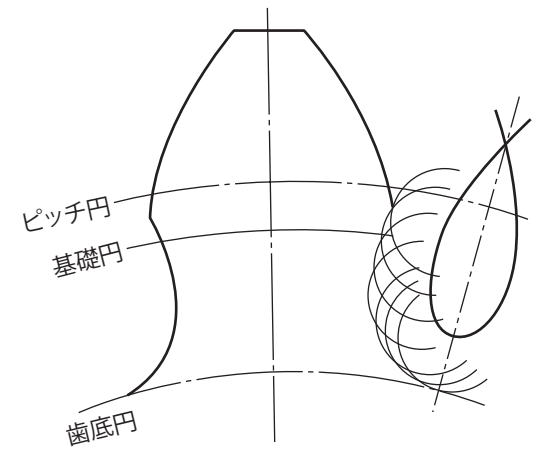


図1 切下げ（アンダーカット）

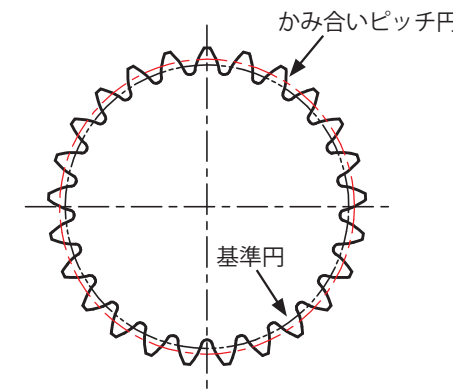


図2 正転位

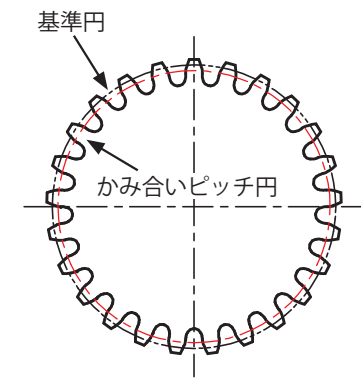


図3 負転位

## 05 歯形について

弊社の規格平歯車（歯数 8～11）は、DIN 規格の 05 歯形を採用しています。05 歯形とは、転位係数を +0.5 に固定したものです。頂げきが少なくなる傾向にあるため、歯末のたけ短縮係数×モジュール（ $k \cdot m$ ）だけ外径を小さくしてあります。

以下に当社の規格平歯車（歯数 8～11）の転位の計算方法について説明します。

かみ合い圧力角  $\alpha_w$  は、

$$\text{inv } \alpha_w = 2 \tan \alpha \left( \frac{x_1 + x_2}{z_1 + z_2} \right) + \text{inv } \alpha$$

ここに、

$z_1$  = 小歯車の歯数

$z_2$  = 大歯車の歯数

$x_1$  = 小歯車の転位係数

$x_2$  = 大歯車の転位係数

$\alpha$  = 圧力角（工具圧力角）

inv = インボリュート関数  $\text{inv } \alpha = \tan \alpha - \alpha$

（インボリュート関数表は技術資料 P.164～167 参照）

中心距離修正係数  $y$  は、

$$y = \frac{z_1 + z_2}{2} \left( \frac{\cos \alpha}{\cos \alpha_w} - 1 \right)$$

です。

中心距離  $a_s$  は、

$$a_s = \left( \frac{z_1 + z_2}{2} + y \right) m$$

ここに、

$m$  = モジュール

かみ合いピッチ円直径は  $d'_1$ 、 $d'_2$  は、

$$d'_1 = 2 a_s \left( \frac{z_1}{z_1 + z_2} \right)$$

$$d'_2 = 2 a_s \left( \frac{z_2}{z_1 + z_2} \right)$$

となります。

次に基準円直径  $d_1$ 、 $d_2$  は、

$$d_1 = z_1 m$$

$$d_2 = z_2 m$$

歯先円直径  $d_{ax}$  は、

$$d_{ax} = 2m \left( \frac{z+3}{2} - \kappa \right)$$

ここに、

$\kappa$  = 歯末のたけ短縮係数

$$\kappa m = \left[ x_1 + x_2 - \frac{z_1 + z_2}{2} \left( \frac{\cos \alpha}{\cos \alpha_w} - 1 \right) \right] m$$

工具の歯末のたけが 1.25 $m$  のとき、頂隙（最小値）は 0.21 $m$  となります。

歯数 8 と 8 がかみ合う場合の中心距離は（転位係数  $x = 0.5$ ）

$$a_s / m = 8.7788 \text{mm}$$

歯数 10 と 10 がかみ合う場合の中心距離は（転位係数  $x = 0.5$ ）

$$a_s / m = 10.8043 \text{mm}$$

となります。

上の計算例はモジュール 1mm の場合です。例えばモジュール 2mm の歯数 8 と 8 がかみ合う場合は上記の  $a_s/m = 8.7788 \text{mm}$  より、中心距離  $a_s$  は、

$$\begin{aligned} a_s &= 8.7788 \times 2 \\ &= 17.5576 \text{mm} \end{aligned}$$

となります。

その他の標準歯車と組合わせて使用することができます。

歯車工業 第 54 号「ドイツ歯車規格」より引用（DIN 3994, 3995）

## 4. 転位平歯車の中心間距離

転位平歯車とかみ合う平歯車の中心距離（弊社規格品）

弊社転位歯車とのかみ合い時の推奨中心間距離（単位mm）

下記表について： 下記表で表しているのはモジュール 1 のときの各歯車のかみ合い中心距離  $a_s$ 。

歯車のモジュールが変更する場合下記の数値にモジュールを掛けてください。

例：モジュール 2 で二つの歯車の歯数が 8 枚の場合、中心よりは 8.779 × 2（モジュール）となります。

（現在弊社のモジュール 1 以上の転位平歯車の転位係数は  $x=0.5$  です。）

歯数	8 (転位)	9 (転位)	10 (転位)	11 (転位)
8 (転位)	8.779	9.286	9.792	10.298
9 (転位)	9.286	9.792	10.299	10.804
10 (転位)	9.792	10.299	10.804	11.310
11 (転位)	10.299	10.804	11.310	11.815
12	10.437	10.939	11.441	11.943
13	10.939	11.441	11.943	12.445
14	11.441	11.942	12.445	12.946
15	11.943	12.445	12.946	13.448
16	12.445	12.946	13.448	13.949
17	12.946	13.448	13.949	14.451
18	13.448	13.949	14.451	14.952
19	13.949	14.451	14.952	15.453
20	14.451	14.952	15.453	15.954
21	14.952	15.453	15.954	16.455
22	15.453	15.954	16.455	16.956
23	15.954	16.455	16.956	17.457
24	16.455	16.956	17.457	17.958
25	16.956	17.457	17.958	18.459
26	17.457	17.958	18.459	18.960
27	17.958	18.459	18.960	19.461
28	18.459	18.960	19.461	19.962
29	18.960	19.461	19.962	20.463
30	19.461	19.962	20.463	20.963
32	20.463	20.963	21.464	21.965
34	21.464	21.965	22.465	22.966
35	21.965	22.465	22.966	23.467
36	22.465	22.966	23.467	23.967
38	23.467	23.967	24.468	24.968
40	24.468	24.968	25.469	25.969
42	25.469	25.969	26.470	26.970
44	26.470	26.970	27.471	27.971

歯数	8 (転位)	9 (転位)	10 (転位)	11 (転位)
45	26.970	27.471	27.971	28.472
46	27.471	27.971	28.472	28.972
48	28.472	28.972	29.473	29.973
50	29.473	29.973	30.473	30.974
52	30.473	30.974	31.474	31.974
54	31.474	31.974	32.475	32.975
55	31.974	32.475	32.975	33.475
56	32.475	32.975	33.475	33.976
58	33.475	33.976	34.476	34.976
60	34.476	34.976	35.477	35.977
62	35.477	35.977	36.477	36.977
64	36.477	36.977	37.478	37.978
65	36.977	37.478	37.978	38.478
66	37.478	37.978	38.478	38.979
68	38.478	38.979	39.479	39.979
70	39.479	39.979	40.479	40.979
72	40.479	40.979	41.480	41.980
75	41.980	42.480	42.980	43.480
80	44.481	44.981	45.481	45.981
84	46.482	46.982	47.482	47.982
85	46.982	47.482	47.982	48.482
90	49.483	49.983	50.483	50.983
95	51.983	52.483	52.984	53.484
96	52.483	52.984	53.484	53.984
100	54.484	54.984	55.484	55.985
105	56.985	57.485	57.985	58.485
108	58.485	58.985	59.485	59.985
110	59.485	59.985	60.485	60.986
112	60.485	60.986	61.486	61.986
115	61.986	62.486	62.986	63.486
120	64.486	64.987	65.487	65.987

弊社の転位平歯車とかみ合うラックの組立距離

$$a = h'' + \frac{m \times z}{2} + xm$$

ここに、

$a$  : 組立位置距離（ラック底面から平歯車の中心までの距離）

$h''$  : ラックのかみ合い高さ（ラックの商品ページ参照）

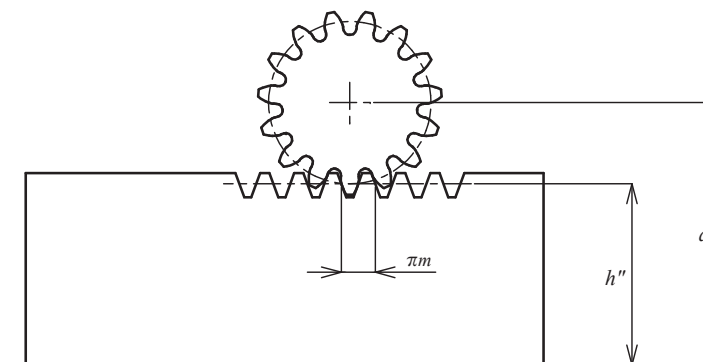
$m$  : モジュール

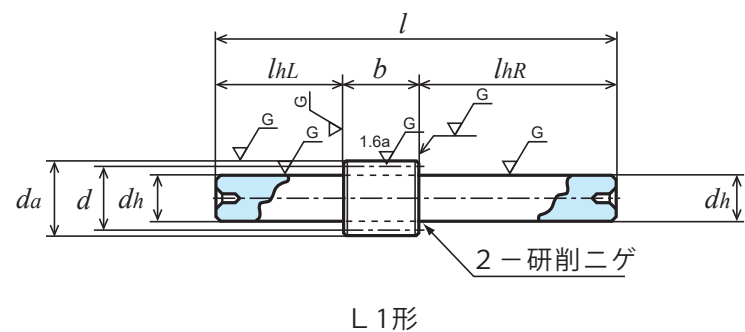
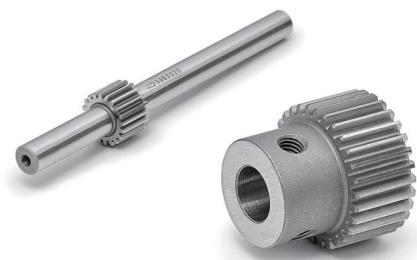
$x$  : 転位係数

$z$  : 歯数

（モジュール 1 以上  
歯数 8～11 は  $x = 0.5$   
12 以上は  $x = 0$ ）

※弊社規格品の場合



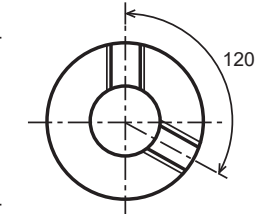
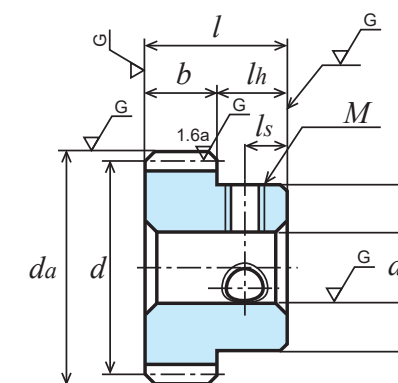
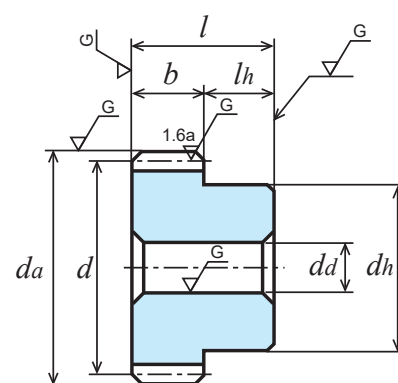


単位：mm

精度	材質	圧力角	熱処理	歯面硬度	バックラッシュ①
JIS B 1702-1 N5 級	SCM435、440	20 度	歯部高周波	HRC49 ~ 55	表を参照

- ★表面処理は行っていません。【\*】ねじ穴が2カ所、セットスクリーが2個付いております。
- ★本許容伝達動力表のテーブルは JGMA の式を採用しております。単位換算方法は参考資料 P.20 のご確認ください。
- ★モジュール 0.5 の商品は歯幅 5mm と 8mm が混在しています。
- ①同品種、同材質、一対の噛合い時の理論値です。

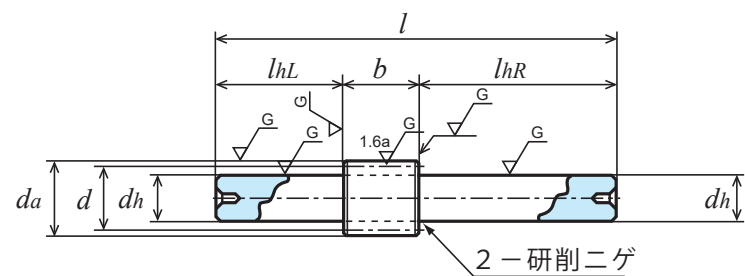
商品記号	モジュール m	歯数 z	基準円直径 d	歯先円直径 da	形	歯幅 b	穴径 da(H7)	ハブ外径 dh	ハブ長さ lh	全長 l	ねじ		重量 W(kg)
											M	ls	
SG50S 20L - 0806	0.5	20	φ10	φ11	L1	8	-	φ6 (h7)	L22 R50	80	-	-	0.021
SG50S 28B - 0805		28	φ14	φ15	B1	8	φ5	φ10	8	16	-	-	0.012
SG50S 30B - 0505N		30	φ15	φ16		5	φ5	φ12		13	-	-	0.012
SG50S 30B * 0806		30	φ15	φ16		8	φ6	φ12		16	2-M3	4	0.014
SG50S 36B - 0808		36	φ18	φ19		8	φ8	φ16		16	-	-	0.022
SG50S 40B - 0506N		40	φ20	φ21		5	φ6	φ15		13	-	-	0.021
SG50S 40B - 0806		40	φ20	φ21		8	φ6	φ16		16	-	-	0.029
SG50S 40B * 0808		40	φ20	φ21		8	φ8	φ16		16	2-M4	4	0.026
SG50S 50B - 0506N		50	φ25	φ26		5	φ6	φ18		13	-	-	0.032
SG50S 60B - 0506N		60	φ30	φ31		5	φ6	φ22		13	-	-	0.049
SG50S 70B - 0508N		70	φ35	φ36		5	φ8	φ25		13	-	-	0.063
SG50S 72B - 0808		72	φ36	φ37		8	φ8	φ25		16	-	-	0.088
SG50S 80B - 0508N	80	φ40	φ41	5		φ8	φ28	13		-	-	0.083	
SG50S 90B - 0508N	90	φ45	φ46	5	φ8	φ32	13	-	-	0.108			
SG50S 100B - 0510N	100	φ50	φ51	5	φ10	φ35	13	-	-	0.130			
SG50S 120B - 0510N	120	φ60	φ61	5	φ10	φ42	13	-	-	0.190			
SG80S 15L - 0806	0.8	15	φ12	φ13.6	L1	-	-	φ6 (h7)	L22 R60	90	-	-	0.025
SG80S 25B - 0806		25	φ20	φ21.6	B1	8	φ6	φ16	10	18	-	-	0.031
SG80S 25B - 0805N		25	φ20	φ21.6			φ5	φ16			-	-	0.033
SG80S 30B - 0805N		30	φ24	φ25.6			φ5	φ20			-	-	0.050
SG80S 40B - 0810		40	φ32	φ33.6			φ10	φ25			-	-	0.077
SG80S 40B - 0808N		40	φ32	φ33.6			φ8	φ25			-	-	0.082
SG80S 45B - 0810		45	φ36	φ37.6			φ10	φ25			-	-	0.091
SG80S 50B - 0808N		50	φ40	φ41.6			φ8	φ28			-	-	0.120
SG80S 56B - 0810		56	φ44.8	φ46.4			φ10	φ25			-	-	0.126
SG80S 60B - 0808N		60	φ48	φ49.6			φ8	φ28			-	-	0.155
SG80S 70B - 0808N		70	φ56	φ57.6			φ8	φ28			-	-	0.196
SG80S 80B - 0812		80	φ64	φ65.6			φ12	φ30			-	-	0.240
SG80S 80B - 0808N	80	φ64	φ65.6	φ8			φ28	-			-	0.243	
SG80S 90B - 0810N	90	φ72	φ73.6	φ10	φ30	-	-	0.300					
SG80S 100B - 0812N	100	φ80	φ81.6	φ12	φ40	-	-	0.398					
SG80S 120B - 0812N	120	φ96	φ97.6	φ12	φ40	-	-	0.537					



回転速度別許容伝達動力表 曲げ強さ (単位:kW)							回転速度別許容伝達動力表 歯面強さ (単位:kW)							バックラッシュ (単位:mm)	商品記号
400 rpm	800 rpm	1,200 rpm	1,500 rpm	1,800 rpm	2,500 rpm	3,000 rpm	400 rpm	800 rpm	1,200 rpm	1,500 rpm	1,800 rpm	2,500 rpm	3,000 rpm		
0.10	0.21	0.32	0.40	0.48	0.67	0.81	0.025	0.050	0.076	0.095	0.115	0.161	0.194	0.02 ~ 0.06	SG50S 20L - 0806
0.17	0.34	0.52	0.65	0.78	1.09	1.31	0.050	0.101	0.152	0.191	0.231	0.324	0.391		SG50S 28B - 0805
0.11	0.23	0.35	0.44	0.53	0.74	0.89	0.036	0.072	0.110	0.138	0.166	0.233	0.282		SG50S 30B - 0505N
0.19	0.38	0.57	0.71	0.86	1.19	1.43	0.057	0.116	0.176	0.221	0.266	0.374	0.451		SG50S 30B * 0806
0.24	0.48	0.73	0.91	1.09	1.52	1.83	0.084	0.169	0.256	0.322	0.389	0.546	0.661		SG50S 36B - 0808
0.17	0.34	0.52	0.65	0.78	1.09	1.30	0.065	0.131	0.199	0.250	0.302	0.425	0.513		SG50S 40B - 0506N
0.27	0.55	0.83	1.04	1.25	1.74	2.09	0.10	0.21	0.31	0.40	0.48	0.68	0.82		SG50S 40B - 0806
0.27	0.55	0.83	1.04	1.25	1.74	2.09	0.10	0.21	0.31	0.40	0.48	0.68	0.82		SG50S 40B * 0808
0.23	0.46	0.69	0.86	1.04	1.43	1.69	0.10	0.20	0.31	0.39	0.48	0.67	0.80		SG50S 50B - 0506N
0.28	0.57	0.86	1.08	1.29	1.76	2.07	0.15	0.30	0.46	0.58	0.70	0.97	1.15		SG50S 60B - 0506N
0.34	0.69	1.03	1.29	1.54	2.08	2.45	0.20	0.41	0.63	0.80	0.96	1.32	1.57		SG50S 70B - 0508N
0.57	1.14	1.17	2.14	2.55	3.43	4.04	0.35	0.71	1.08	1.36	1.63	2.23	2.66		SG50S 72B - 0808
0.40	0.80	1.21	1.51	1.78	2.39	2.83	0.27	0.55	0.84	1.06	1.26	1.72	2.05	SG50S 80B - 0508N	
0.46	0.92	1.38	1.71	2.01	2.71	3.20	0.34	0.70	1.07	1.34	1.59	2.18	2.60	SG50S 90B - 0508N	
0.52	1.04	1.55	1.91	2.25	3.02	3.56	0.43	0.88	1.33	1.65	1.97	2.70	3.21	SG50S 100B - 0510N	
0.63	1.27	1.88	2.29	2.71	3.64	4.22	0.63	1.28	1.93	2.38	2.84	3.89	4.56	SG50S 120B - 0510N	
0.17	0.35	0.52	0.66	0.79	1.10	1.32	0.036	0.075	0.11	0.13	0.16	0.23	0.28	SG80S 15L - 0806	
0.38	0.76	1.14	1.43	1.71	2.38	2.85	0.104	0.211	0.31	0.40	0.48	0.68	0.82	SG80S 25B - 0806	
0.38	0.76	1.14	1.43	1.71	2.38	2.85	0.104	0.211	0.31	0.40	0.48	0.68	0.82	SG80S 25B - 0805N	
0.49	0.98	1.47	1.84	2.20	3.05	3.61	0.15	0.30	0.46	0.58	0.70	0.99	1.18	SG80S 30B - 0805N	
0.71	1.43	2.14	2.68	3.21	4.34	5.10	0.27	0.55	0.84	1.06	1.29	1.76	2.10	SG80S 40B - 0810	
0.71	1.43	2.14	2.68	3.21	4.34	5.10	0.27	0.55	0.84	1.06	1.29	1.76	2.10	SG80S 40B - 0808N	
0.82	1.65	2.48	3.11	3.69	4.97	5.86	0.35	0.71	1.08	1.36	1.63	2.23	2.66	SG80S 45B - 0810	
0.94	1.89	2.84	3.53	4.18	5.61	6.63	0.43	0.88	1.34	1.69	2.02	2.76	3.29	SG80S 50B - 0808N	
1.08	2.17	3.29	4.02	4.74	6.38	7.52	0.55	1.12	1.70	2.13	2.53	3.47	4.13	SG80S 56B - 0810	
1.18	2.36	3.54	4.34	5.12	6.89	8.11	0.63	1.29	1.97	2.44	2.90	3.98	4.74	SG80S 60B - 0808N	
1.42	2.84	4.20	5.14	6.05	8.14	9.50	0.87	1.79	2.69	3.33	3.96	5.43	6.40	SG80S 70B - 0808N	
1.66	3.32	4.85	5.92	6.99	9.34	10.80	1.15	2.36	3.52	4.34	5.18	7.06	8.25	SG80S 80B - 0812	
1.66	3.32	4.85	5.92	6.99	9.34	10.80	1.15	2.36	3.52	4.34	5.18	7.06	8.25	SG80S 80B - 0808N	
1.90	3.79	5.48	6.70	7.90	10.43	12.02	1.47	3.02	4.45	5.51	6.56	8.83	10.29	SG80S 90B - 0810N	
2.14	4.23	6.10	7.48	8.80	11.49	13.25	1.83	3.73	5.48	6.80	8.09	10.78	12.56	SG80S 100B - 0812N	
2.62	5.11	7.36	8.99	10.47	13.54	15.70	2.68	5.37	7.92	9.80	11.53	15.20	17.82	SG80S 120B - 0812N	

目次  
インフォメーション  
ギヤボックス  
ノーマックラッシュギヤ  
平歯車  
ラック  
ヘリカル・スクリューギヤ  
マイクログヤ  
ベベルギヤ  
ウォーム、ウォームホイール  
参考資料





L 1形

単位：mm

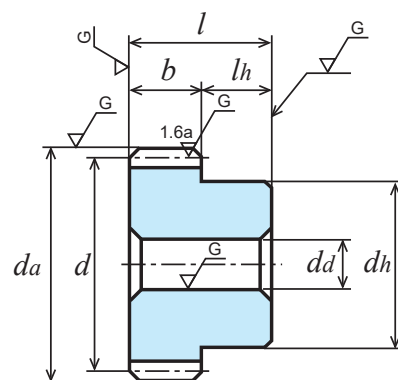
精度	材質	圧力角	熱処理	歯面硬度	バックラッシュ①
JIS B 1702-1 N5 級	SCM435、440	20 度	歯部高周波	HRC49 ~ 55	表を参照

★表面処理は行っていません。【\*】ねじ穴が2カ所、セットスクリーが2個付いております。  
★本許容伝達動力表のテーブルはJGMAの式を採用しております。単位換算方法は参考資料P.20のご確認願います。  
①同品種、同材質、一對の噛合い時の理論値です。

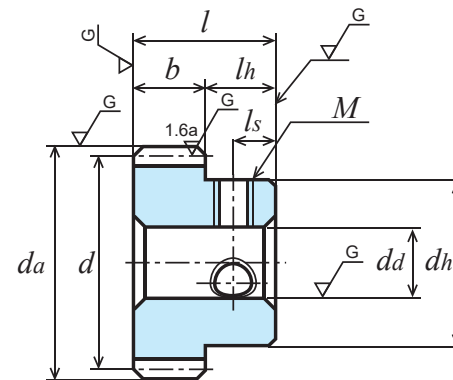
商品記号	歯数 z	基準円直径 d	歯先円直径 da	形	歯幅 b	穴径 da(H7)	ハブ外径 dh	ハブ長さ lh	全長 l	ねじ		重量 W(kg)
										M	ls	
SG1S 14B - 1005N	14	φ14	φ16	B1	10	φ5	φ11	10	20	-	-	0.016
SG1S 15L - 1010	15	φ15	φ17	L1		-	φ10(h7)	L25 R60	95	-	-	0.066
SG1S 15B - 1006N	15	φ15	φ17	B1		φ6	φ12	10	20	-	-	0.018
SG1S 16L - 1010	16	φ16	φ18	L1		-	φ10(h7)	L25 R60	95	-	-	0.068
SG1S 16B - 1006N	16	φ16	φ18	B1		φ6	φ13	10	20	-	-	0.022
SG1S 17B - 1006	17	φ17	φ19	B1		φ6	φ12	10	20	-	-	0.022
SG1S 17B - 1006N	17	φ17	φ19	B1		φ6	φ14	10	20	-	-	0.025
SG1S 18L - 1010	18	φ18	φ20	L1		-	φ10(h7)	L25 R60	95	-	-	0.072
SG1S 18B - 1006N	18	φ18	φ20	B1		φ6	φ15	10	20	-	-	0.029
SG1S 18B - 1008	18	φ18	φ20			φ8	φ15			-	-	0.026
SG1S 19B - 1006N	19	φ19	φ21			φ6	φ16			-	-	0.034
SG1S 20B - 1006N	20	φ20	φ22			φ6	φ16			-	-	0.036
SG1S 20B - 1008	20	φ20	φ22			φ8	φ16			-	-	0.032
SG1S 20B * 1010	20	φ20	φ22			φ10	φ16			2-M4	5	0.028
SG1S 21B - 1008N	21	φ21	φ23			φ8	φ18			-	-	0.039
SG1S 22B - 1008N	22	φ22	φ24			φ8	φ18			-	-	0.042
SG1S 23B - 1008N	23	φ23	φ25			φ8	φ20			-	-	0.049
SG1S 24B - 1008N	24	φ24	φ26			φ8	φ20			-	-	0.052
SG1S 25B - 1008	25	φ25	φ27		φ8	φ20	-			-	0.055	
SG1S 26B - 1008N	26	φ26	φ28		φ8	φ20	-			-	0.058	
SG1S 27B - 1008N	27	φ27	φ29		φ8	φ20	-			-	0.062	
SG1S 28B - 1008N	28	φ28	φ30		φ8	φ20	-			-	0.065	
SG1S 29B - 1008N	29	φ29	φ31		φ8	φ25	-			-	0.082	
SG1S 30B - 1010	30	φ30	φ32		φ10	φ26	-			-	0.084	
SG1S 30B - 1010N	30	φ30	φ32		φ10	φ25	-			-	0.082	
SG1S 32B - 1010N	32	φ32	φ34		φ10	φ25	-			-	0.089	
SG1S 34B - 1010N	34	φ34	φ36	φ10	φ25	-	-	0.097				
SG1S 35B - 1010	35	φ35	φ37	φ10	φ26	-	-	0.104				
SG1S 35B - 1010N	35	φ35	φ37	φ10	φ25	-	-	0.102				
SG1S 36B - 1010	36	φ36	φ38	φ10	φ26	-	-	0.109				
SG1S 36B - 1010N	36	φ36	φ38	φ10	φ25	-	-	0.106				
SG1S 38B - 1010N	38	φ38	φ40	φ10	φ30	-	-	0.132				
SG1S 40B - 1010N	40	φ40	φ42	φ10	φ30	-	-	0.142				
SG1S 42B - 1010N	42	φ42	φ44	φ10	φ30	-	-	0.152				
SG1S 44B - 1010	44	φ44	φ46	φ10	φ35	-	-	0.181				
SG1S 44B - 1010N	44	φ44	φ46	φ10	φ30	-	-	0.163				
SG1S 45B - 1010N	45	φ45	φ47	φ10	φ30	-	-	0.168				
SG1S 45B - 1012	45	φ45	φ47	φ12	φ35	-	-	0.182				
SG1S 48B - 1010N	48	φ48	φ50	φ10	φ30	-	-	0.185				
SG1S 48B - 1012	48	φ48	φ50	φ12	φ35	-	-	0.199				



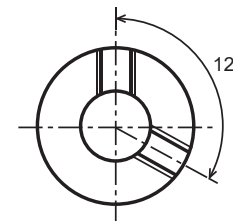
2D・3D CAD



B1形【-】



B1形【\*】



回転速度別許容伝達動力表 曲げ強さ (単位:kW)							回転速度別許容伝達動力表 歯面強さ (単位:kW)							バックラッシュ (単位:mm)	商品記号
400 rpm	800 rpm	1,200 rpm	1,500 rpm	1,800 rpm	2,500 rpm	3,000 rpm	400 rpm	800 rpm	1,200 rpm	1,500 rpm	1,800 rpm	2,500 rpm	3,000 rpm		
0.30	0.61	0.92	1.15	1.38	1.92	2.30	0.062	0.12	0.19	0.23	0.28	0.40	0.48	0.04 ~ 0.08	SG1S 14B - 1005N
0.34	0.68	1.03	1.29	1.55	2.15	2.58	0.072	0.14	0.22	0.27	0.33	0.46	0.56		SG1S 15L - 1010
0.34	0.68	1.03	1.29	1.55	2.15	2.58	0.072	0.14	0.22	0.27	0.33	0.46	0.56		SG1S 15B - 1006N
0.38	0.76	1.14	1.43	1.72	2.39	2.87	0.082	0.16	0.25	0.31	0.38	0.53	0.64		SG1S 16L - 1010
0.38	0.76	1.14	1.43	1.72	2.39	2.87	0.082	0.16	0.25	0.31	0.38	0.53	0.64		SG1S 16B - 1006N
0.42	0.84	1.26	1.57	1.89	2.63	3.15	0.093	0.18	0.28	0.35	0.43	0.60	0.73		SG1S 17B - 1006
0.42	0.84	1.26	1.57	1.89	2.63	3.15	0.093	0.18	0.28	0.35	0.43	0.60	0.73		SG1S 17B - 1006N
0.46	0.92	1.38	1.72	2.07	2.87	3.45	0.105	0.21	0.32	0.40	0.48	0.68	0.82		SG1S 18L - 1010
0.46	0.92	1.38	1.72	2.07	2.87	3.45	0.105	0.21	0.32	0.40	0.48	0.68	0.82		SG1S 18B - 1006N
0.46	0.92	1.38	1.72	2.07	2.87	3.45	0.105	0.21	0.32	0.40	0.48	0.68	0.82		SG1S 18B - 1008
0.50	1.00	1.51	1.88	2.26	3.10	3.69	0.116	0.23	0.35	0.45	0.54	0.76	0.90		SG1S 19B - 1006N
0.54	1.08	1.62	2.02	2.43	3.37	4.03	0.130	0.26	0.39	0.50	0.60	0.85	1.02		SG1S 20B - 1006N
0.54	1.08	1.62	2.02	2.43	3.37	4.03	0.130	0.26	0.39	0.50	0.60	0.85	1.02		SG1S 20B - 1008
0.54	1.08	1.62	2.02	2.43	3.37	4.03	0.130	0.26	0.39	0.50	0.60	0.85	1.02		SG1S 20B * 1010
0.58	1.16	1.74	2.17	2.61	3.62	4.32	0.144	0.29	0.44	0.55	0.67	0.94	1.13		SG1S 21B - 1008N
0.62	1.24	1.86	2.33	2.79	3.88	4.60	0.158	0.32	0.48	0.61	0.73	1.03	1.24		SG1S 22B - 1008N
0.66	1.32	1.98	2.48	2.98	4.14	4.89	0.174	0.35	0.53	0.67	0.81	1.14	1.35		SG1S 23B - 1008N
0.70	1.40	2.11	2.64	3.16	4.38	5.18	0.190	0.38	0.58	0.73	0.88	1.24	1.48		SG1S 24B - 1008N
0.74	1.49	2.23	2.79	3.35	4.63	5.46	0.20	0.41	0.63	0.79	0.96	1.34	1.60	SG1S 25B - 1008	
0.78	1.57	2.36	2.95	3.54	4.87	5.75	0.22	0.45	0.68	0.86	1.04	1.45	1.73	SG1S 26B - 1008N	
0.83	1.66	2.49	3.11	3.73	5.12	6.04	0.24	0.49	0.74	0.93	1.13	1.57	1.87	SG1S 27B - 1008N	
0.87	1.74	2.62	3.27	3.93	5.37	6.33	0.26	0.52	0.80	1.01	1.22	1.69	2.01	SG1S 28B - 1008N	
0.91	1.82	2.74	3.41	4.11	5.64	6.71	0.282	0.57	0.86	1.09	1.31	1.83	2.19	SG1S 29B - 1008N	
0.95	1.91	2.87	3.59	4.31	5.85	6.89	0.30	0.61	0.92	1.16	1.41	1.94	2.31	SG1S 30B - 1010	
0.95	1.91	2.87	3.59	4.31	5.85	6.89	0.30	0.61	0.92	1.16	1.41	1.94	2.31	SG1S 30B - 1010N	
1.04	2.09	3.13	3.92	4.70	6.34	7.46	0.34	0.69	1.05	1.33	1.61	2.21	2.62	SG1S 32B - 1010N	
1.13	2.26	3.40	4.25	5.07	6.83	8.05	0.38	0.79	1.20	1.51	1.82	2.49	2.96	SG1S 34B - 1010N	
1.17	2.35	3.53	4.41	5.25	7.07	8.34	0.41	0.83	1.27	1.60	1.93	2.64	3.14	SG1S 35B - 1010	
1.17	2.35	3.53	4.41	5.25	7.07	8.34	0.41	0.83	1.27	1.60	1.93	2.64	3.14	SG1S 35B - 1010N	
1.22	2.44	3.66	4.58	5.44	7.32	8.63	0.43	0.89	1.35	1.70	2.04	2.79	3.33	SG1S 36B - 1010	
1.22	2.44	3.66	4.58	5.44	7.32	8.63	0.43	0.89	1.35	1.70	2.04	2.79	3.33	SG1S 36B - 1010N	
1.31	2.62	3.93	4.93	5.81	7.80	9.21	0.49	0.99	1.51	1.91	2.27	3.11	3.71	SG1S 38B - 1010N	
1.40	2.88	4.20	5.23	6.18	8.30	9.80	0.54	1.11	1.69	2.12	2.53	3.45	4.12	SG1S 40B - 1010N	
1.49	2.98	4.47	5.54	6.54	8.79	10.37	0.60	1.23	1.87	2.34	2.79	3.81	4.54	SG1S 42B - 1010N	
1.58	3.16	4.73	5.85	6.90	9.28	10.94	0.66	1.35	2.06	2.57	3.06	4.18	4.98	SG1S 44B - 1010	
1.58	3.16	4.73	5.85	6.90	9.28	10.94	0.66	1.35	2.06	2.57	3.06	4.18	4.98	SG1S 44B - 1010N	
1.62	3.25	4.87	6.01	7.08	9.53	11.23	0.69	1.42	2.16	2.69	3.20	4.38	5.21	SG1S 45B - 1010N	
1.62	3.25	4.87	6.01	7.08	9.53	11.23	0.69	1.42	2.16	2.69	3.20	4.38	5.21	SG1S 45B - 1012	
1.76	3.52	5.27	6.47	7.62	10.26	12.08	0.70	1.62	2.47	3.06	3.64	4.98	5.93	SG1S 48B - 1010N	
1.76	3.52	5.27	6.47	7.62	10.26	12.08	0.70	1.62	2.47	3.06	3.64	4.98	5.93	SG1S 48B - 1012	

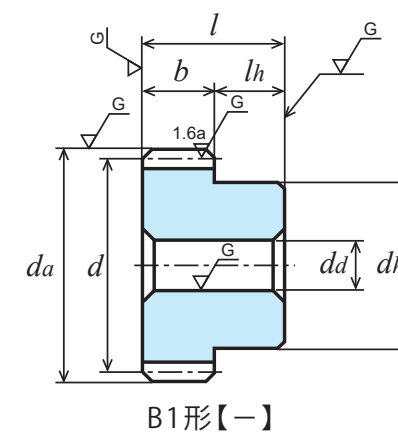


単位：mm

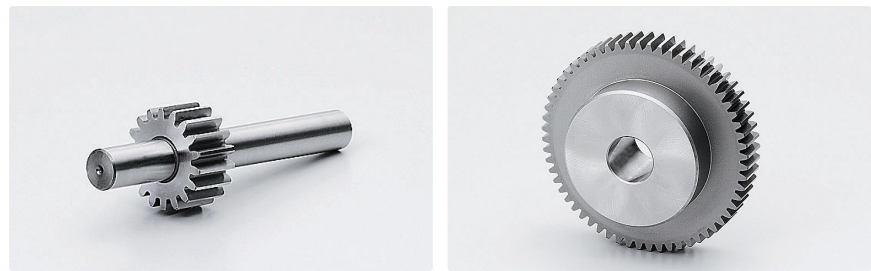
精度	材質	圧力角	熱処理	歯面硬度	バックラッシュ①
JIS B 1702-1 N5 級	SCM435、440	20 度	歯部高周波	HRC49 ~ 55	表を参照

★表面処理は行っておりません。  
★本許容伝達動力表のテーブルは JGMA の式を採用しております。単位換算方法は参考資料 P. 20 のご確認ください。  
①同品種、同材質、一對の噛合い時の理論値です。

商品記号	歯数 <i>z</i>	基準円直径 <i>d</i>	歯先円直径 <i>d<sub>a</sub></i>	形	歯幅 <i>b</i>	穴径		ハブ長さ <i>l<sub>h</sub></i>	全長 <i>l</i>	重量 <i>W(kg)</i>
						<i>d<sub>d</sub>(H7)</i>	<i>d<sub>h</sub></i>			
SG1S 50B - 1012	50	φ 50	φ 52	B1	10	φ12	φ35	10	20	0.21
SG1S 50B - 1015	50	φ 50	φ 52			φ15	φ35			0.20
SG1S 52B - 1012	52	φ 52	φ 54			φ12	φ35			0.23
SG1S 54B - 1012	54	φ 54	φ 56			φ12	φ35			0.24
SG1S 55B - 1012N	55	φ 55	φ 57			φ12	φ35			0.24
SG1S 56B - 1012	56	φ 56	φ 58			φ12	φ35			0.25
SG1S 60B - 1012	60	φ 60	φ 62			φ12	φ40			0.30
SG1S 60B - 1015	60	φ 60	φ 62			φ15	φ40			0.29
SG1S 60B - 1018	60	φ 60	φ 62			φ18	φ40			0.28
SG1S 64B - 1012N	64	φ 64	φ 66			φ12	φ40			0.33
SG1S 70B - 1012	70	φ 70	φ 72			φ12	φ40			0.38
SG1S 75B - 1012N	75	φ 75	φ 77			φ12	φ40			0.43
SG1S 80B - 1012	80	φ 80	φ 82			φ12	φ45			0.50
SG1S 80B - 1020	80	φ 80	φ 82			φ20	φ45			0.47
SG1S 80B - 1015N	80	φ 80	φ 82			φ15	φ50			0.52
SG1S 90B - 1015	90	φ 90	φ 92			φ15	φ50			0.62
SG1S 100B - 1015N	100	φ100	φ102			φ15	φ50			0.74
SG1S 100B - 1020	100	φ100	φ102			φ20	φ50			0.72
SG1S 108B - 1015	108	φ108	φ110			φ15	φ50			0.84
SG1S 120B - 1015	120	φ120	φ122			φ15	φ50			1.01



回転速度別許容伝達動力表 曲げ強さ (単位:kW)							回転速度別許容伝達動力表 歯面強さ (単位:kW)							バックラッシュ (単位:mm)	商品記号
400 rpm	800 rpm	1,200 rpm	1,500 rpm	1,800 rpm	2,500 rpm	3,000 rpm	400 rpm	800 rpm	1,200 rpm	1,500 rpm	1,800 rpm	2,500 rpm	3,000 rpm		
1.85	3.70	5.53	6.78	7.98	10.75	12.64	0.86	1.76	2.68	3.32	3.94	5.41	6.43	0.04 ~ 0.08	SG1S 50B - 1012
1.85	3.70	5.53	6.78	7.98	10.75	12.64	0.86	1.76	2.68	3.32	3.94	5.41	6.43		SG1S 50B - 1015
1.94	3.88	5.78	7.09	8.34	11.23	13.18	0.94	1.91	2.90	3.59	4.26	5.85	6.94		SG1S 52B - 1012
2.03	4.06	6.04	7.39	8.70	11.71	13.71	1.01	2.07	3.13	3.87	4.60	6.31	7.46		SG1S 54B - 1012
2.08	4.16	6.16	7.54	8.88	11.95	13.97	1.05	2.15	3.24	4.01	4.77	6.54	7.73		SG1S 55B - 1012N
2.12	4.25	6.29	7.70	9.06	12.19	14.23	1.09	2.23	3.36	4.16	4.95	6.78	8.00		SG1S 56B - 1012
2.31	4.62	6.79	8.30	9.79	13.14	15.24	1.26	2.58	3.86	4.77	5.69	7.78	9.12		SG1S 60B - 1012
2.31	4.62	6.79	8.30	9.79	13.14	15.24	1.26	2.58	3.86	4.77	5.69	7.78	9.12		SG1S 60B - 1015
2.31	4.62	6.79	8.30	9.79	13.14	15.24	1.26	2.58	3.86	4.77	5.69	7.78	9.12		SG1S 60B - 1018
2.49	4.99	7.29	8.90	10.51	14.04	16.24	1.44	2.95	4.39	5.43	6.47	8.82	10.31		SG1S 64B - 1012N
2.77	5.54	8.03	9.82	11.58	15.34	17.69	1.73	3.56	5.26	6.50	7.75	10.47	12.20		SG1S 70B - 1012
3.00	5.99	8.64	10.58	12.47	16.39	18.86	2.00	4.09	6.03	7.47	8.90	11.93	13.88		SG1S 75B - 1012N
3.24	6.42	9.25	11.33	13.34	17.42	20.08	2.29	4.66	6.85	8.51	10.12	13.48	15.70		SG1S 80B - 1012
3.24	6.42	9.25	11.33	13.34	17.42	20.08	2.29	4.66	6.85	8.51	10.12	13.48	15.70		SG1S 80B - 1020
3.24	6.42	9.25	11.33	13.34	17.42	20.08	2.29	4.66	6.85	8.51	10.12	13.48	15.70		SG1S 80B - 1015N
3.70	7.26	10.47	12.80	14.98	19.37	22.47	2.92	5.90	8.69	10.77	12.74	16.80	19.69		SG1S 90B - 1015
4.17	8.10	11.68	14.25	16.53	21.40	24.80	3.64	7.29	10.74	13.28	15.57	20.56	24.07		SG1S 100B - 1015N
4.17	8.10	11.68	14.25	16.53	21.40	24.80	3.64	7.29	10.74	13.28	15.57	20.56	24.07		SG1S 100B - 1020
4.55	8.76	12.64	15.34	17.73	23.01	26.60	4.27	8.50	12.53	15.42	18.01	23.84	27.84		SG1S 108B - 1015
5.12	9.74	14.05	16.89	19.46	25.34	28.97	5.32	10.48	15.47	18.85	21.95	29.13	33.64		SG1S 120B - 1015



単位：mm

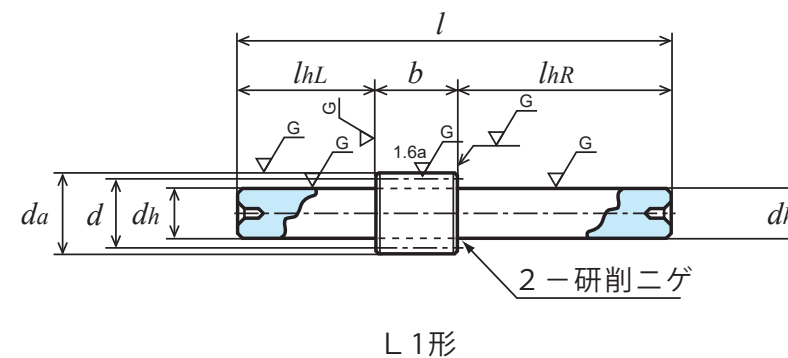
精度	材質	圧力角	熱処理	歯面硬度	バックラッシュ①
JIS B 1702-1 N5 級	SCM435、440	20度	歯部高周波	HRC49～55	表を参照

★表面処理は行っていません。

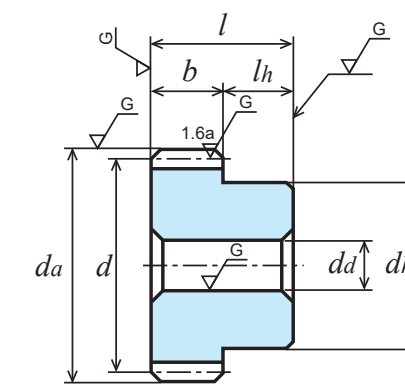
★本許容伝達動力表のテーブルは JGMA の式を採用しております。単位換算方法は参考資料 P.20 のご確認ください。

①同品種、同材質、一對の噛合い時の理論値です。

商品記号	歯数 <i>z</i>	基準円直径 <i>d</i>	歯先円直径 <i>da</i>	形	歯幅 <i>b</i>	穴径 <i>da(H7)</i>	ハブ外径 <i>dh</i>	ハブ長さ <i>lh</i>	全長 <i>l</i>	重量 <i>W(kg)</i>
SG1.5S 14L - 1512	14	φ 21	φ 24	L1		-	φ12 (h7)	L25 R60	100	0.12
SG1.5S 14B - 1510N	14	φ 21	φ 24	B1	15	φ10	φ17	14	29	0.05
SG1.5S 15B - 1510N	15	φ 22.5	φ 25.5			φ10	φ18	14	29	0.06
SG1.5S 16B - 1510N	16	φ 24	φ 27			φ10	φ20	14	29	0.07
SG1.5S 17B - 1510N	17	φ 25.5	φ 28.5			φ10	φ21	14	29	0.08
SG1.5S 18B - 1510N	18	φ 27	φ 30			φ10	φ22	14	29	0.09
SG1.5S 19B - 1510N	19	φ 28.5	φ 31.5			φ10	φ23	14	29	0.10
SG1.5S 20B - 1510N	20	φ 30	φ 33			φ10	φ24	14	29	0.12
SG1.5S 21B - 1510N	21	φ 31.5	φ 34.5			φ10	φ25	14	29	0.13
SG1.5S 22B - 1512N	22	φ 33	φ 36			φ12	φ26	14	29	0.13
SG1.5S 23B - 1512N	23	φ 34.5	φ 37.5			φ12	φ27	14	29	0.15
SG1.5S 24B - 1515	24	φ 36	φ 39			φ15	φ30	15	30	0.16
SG1.5S 24B - 1512N	24	φ 36	φ 39			φ12	φ28	14	29	0.16
SG1.5S 25B - 1512N	25	φ 37.5	φ 40.5			φ12	φ30	14	29	0.18
SG1.5S 26B - 1512N	26	φ 39	φ 42			φ12	φ32	14	29	0.20
SG1.5S 27B - 1515N	27	φ 40.5	φ 43.5			φ15	φ34	14	29	0.21
SG1.5S 28B - 1515N	28	φ 42	φ 45			φ15	φ36	14	29	0.23
SG1.5S 29B - 1515N	29	φ 43.5	φ 46.5			φ15	φ37	14	29	0.25
SG1.5S 30B - 1515	30	φ 45	φ 48			φ15	φ35	15	30	0.26
SG1.5S 30B - 1515N	30	φ 45	φ 48	φ15	φ38	14	29	0.27		
SG1.5S 32B - 1515N	32	φ 48	φ 51	φ15	φ40	14	29	0.31		
SG1.5S 34B - 1515N	34	φ 51	φ 54	φ15	φ42	14	29	0.35		
SG1.5S 35B - 1515N	35	φ 52.5	φ 55.5	φ15	φ42	14	29	0.37		
SG1.5S 36B - 1515N	36	φ 54	φ 57	φ15	φ45	14	29	0.40		
SG1.5S 38B - 1515N	38	φ 57	φ 60	φ15	φ45	14	29	0.44		



L1形

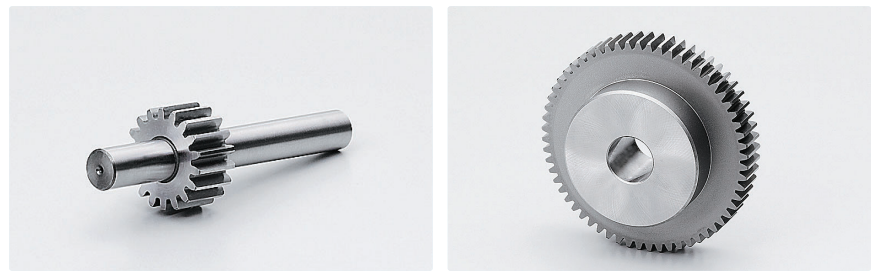


B1形【-】

回転速度別許容伝達動力表 曲げ強さ (単位:kW)							回転速度別許容伝達動力表 歯面強さ (単位:kW)							バックラッシュ (単位:mm)	商品記号
400 rpm	800 rpm	1,200 rpm	1,500 rpm	1,800 rpm	2,500 rpm	3,000 rpm	400 rpm	800 rpm	1,200 rpm	1,500 rpm	1,800 rpm	2,500 rpm	3,000 rpm		
1.03	2.07	3.11	3.89	4.67	6.49	7.73	0.21	0.43	0.66	0.83	1.00	1.41	1.69	0.06～0.12	SG1.5S 14L - 1512
1.03	2.07	3.11	3.89	4.67	6.49	7.73	0.21	0.43	0.66	0.83	1.00	1.41	1.69		SG1.5S 14B - 1510N
1.16	2.32	3.49	4.36	5.23	7.27	8.61	0.24	0.50	0.76	0.96	1.16	1.63	1.95		SG1.5S 15B - 1510N
1.29	2.58	3.87	4.84	5.81	8.04	9.50	0.28	0.57	0.87	1.09	1.32	1.86	2.20		SG1.5S 16B - 1510N
1.42	2.84	4.26	5.33	6.39	8.81	10.40	0.32	0.65	0.99	1.24	1.50	2.10	2.50		SG1.5S 17B - 1510N
1.55	3.11	4.66	5.82	6.99	9.58	11.30	0.36	0.74	1.12	1.41	1.70	2.36	2.81		SG1.5S 18B - 1510N
1.68	3.38	5.06	6.33	7.59	10.36	12.21	0.40	0.83	1.25	1.58	1.90	2.63	3.13		SG1.5S 19B - 1510N
1.82	3.65	5.47	6.84	8.20	11.14	13.11	0.45	0.92	1.39	1.75	2.12	2.92	3.47		SG1.5S 20B - 1510N
1.96	3.92	5.88	7.35	8.80	11.91	14.02	0.50	1.01	1.54	1.94	2.18	3.22	3.82		SG1.5S 21B - 1510N
2.10	4.20	6.29	7.87	9.41	12.69	14.94	0.55	1.11	1.69	2.14	2.57	3.53	4.19		SG1.5S 22B - 1512N
2.24	4.47	6.71	8.39	10.00	13.47	15.87	0.60	1.22	1.86	2.35	2.62	3.85	4.59		SG1.5S 23B - 1512N
2.38	4.75	7.13	8.91	10.59	14.25	16.80	0.66	1.34	2.03	2.56	3.07	4.19	5.00		SG1.5S 24B - 1515
2.38	4.75	7.13	8.91	10.59	14.25	16.80	0.66	1.34	2.03	2.56	3.07	4.19	5.00		SG1.5S 24B - 1512N
2.52	5.04	7.55	9.44	11.18	15.02	17.74	0.72	1.45	2.21	2.79	3.33	4.55	5.42		SG1.5S 25B - 1512N
2.66	5.32	7.98	9.96	11.77	15.81	18.67	0.78	1.58	2.40	3.02	3.60	4.92	5.87		SG1.5S 26B - 1512N
2.80	5.61	8.41	10.46	12.36	16.61	19.61	0.84	1.71	2.60	3.26	3.88	5.31	6.33		SG1.5S 27B - 1515N
2.95	5.90	8.84	10.97	12.96	17.41	20.54	0.90	1.84	2.80	3.51	4.18	5.71	6.81		SG1.5S 28B - 1515N
3.09	6.18	9.27	11.47	13.54	18.20	21.46	0.97	1.98	3.01	3.77	4.49	6.13	7.31		SG1.5S 29B - 1515N
3.24	6.47	9.71	11.98	14.13	19.00	22.39	1.04	2.12	3.23	4.03	4.80	6.57	7.82	SG1.5S 30B - 1515	
3.24	6.47	9.71	11.98	14.13	19.00	22.39	1.04	2.12	3.23	4.03	4.80	6.57	7.82	SG1.5S 30B - 1515N	
3.53	7.06	10.59	12.99	15.30	20.59	24.24	1.19	2.43	3.70	4.59	5.45	7.47	8.89	SG1.5S 32B - 1515N	
3.83	7.65	11.42	13.99	16.47	22.18	26.08	1.35	2.75	4.18	5.18	6.15	8.44	10.03	SG1.5S 34B - 1515N	
3.97	7.95	11.83	14.49	17.05	22.97	26.94	1.43	2.93	4.43	5.49	6.52	8.94	10.60	SG1.5S 35B - 1515N	
4.12	8.25	12.25	15.00	17.64	23.76	27.81	1.52	3.10	4.69	5.80	6.90	9.46	11.19	SG1.5S 36B - 1515N	
4.42	8.85	13.08	15.99	18.84	25.33	29.51	1.70	3.47	5.23	6.46	7.69	10.54	12.41	SG1.5S 38B - 1515N	

目次  
インフォメーション  
ギヤボックス  
ノーマルバックラッシュギヤ  
平歯車  
バックラッシュ  
ヘリカル・スクリューギヤ  
マイクログリヤ  
マウントギヤ  
ベベルギヤ  
ウォーム、ウォームホイール  
参考資料





単位：mm

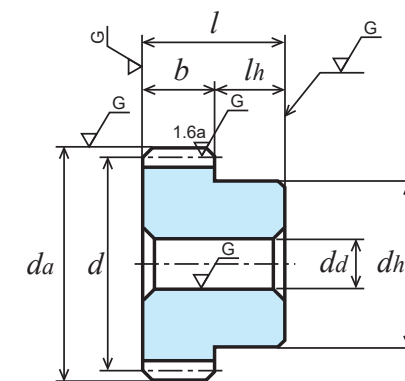
精度	材質	圧力角	熱処理	歯面硬度	バックラッシュ①
JIS B 1702-1 N5 級	SCM435、440	20 度	歯部高周波	HRC49 ~ 55	表を参照

★表面処理は行っていません。

★本許容伝達動力表のテーブルは JGMA の式を採用しております。単位換算方法は参考資料 P. 20 のご確認ください。

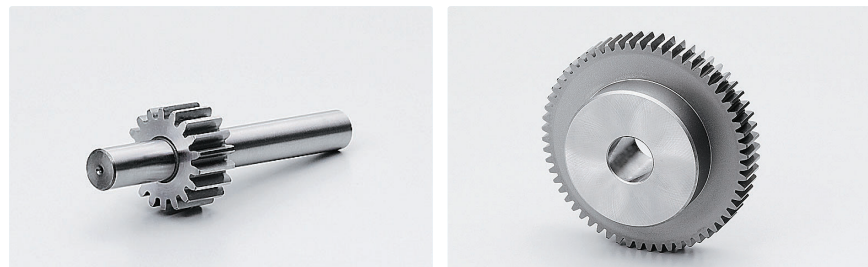
①同品種、同材質、一對の噛合い時の理論値です。

商品記号	歯数 <i>z</i>	基準円直径 <i>d</i>	歯先円直径 <i>da</i>	形	歯幅 <i>b</i>	穴径 <i>da(H7)</i>	ハブ外径 <i>dh</i>	ハブ長さ <i>lh</i>	全長 <i>l</i>	重量 <i>W(kg)</i>
SG1.5S 40B - 1515	40	φ 60	φ 63	B1	15	φ15	φ40	15	30	0.44
SG1.5S 40B - 1515N	40	φ 60	φ 63			φ15	φ50	14	29	0.51
SG1.5S 42B - 1515N	42	φ 63	φ 66			φ15	φ50	14	29	0.54
SG1.5S 44B - 1515N	44	φ 66	φ 69			φ15	φ50	14	29	0.58
SG1.5S 45B - 1518N	45	φ 67.5	φ 70.5			φ18	φ50	14	29	0.58
SG1.5S 48B - 1518N	48	φ 72	φ 75			φ18	φ50	14	29	0.64
SG1.5S 50B - 1520	50	φ 75	φ 78			φ20	φ50	15	30	0.67
SG1.5S 50B - 1518N	50	φ 75	φ 78			φ18	φ60	14	29	0.77
SG1.5S 55B - 1518N	55	φ 82.5	φ 85.5			φ18	φ60	14	29	0.88
SG1.5S 56B - 1518N	56	φ 84	φ 87			φ18	φ60	14	29	0.91
SG1.5S 60B - 1520N	60	φ 90	φ 93			φ20	φ60	14	29	0.99
SG1.5S 64B - 1520N	64	φ 96	φ 99			φ20	φ60	14	29	1.09
SG1.5S 70B - 1520	70	φ105	φ108			φ20	φ60	15	30	1.27
SG1.5S 70B - 1520N	70	φ105	φ108			φ20	φ60	14	29	1.26
SG1.5S 72B - 1520	72	φ108	φ111			φ20	φ60	15	30	1.33
SG1.5S 75B - 1520N	75	φ112.5	φ115.5			φ20	φ60	14	29	1.41
SG1.5S 80B - 1520	80	φ120	φ123			φ20	φ60	15	30	1.58
SG1.5S 80B - 1520N	80	φ120	φ123			φ20	φ70	14	29	1.68
SG1.5S 90B - 1520N	90	φ135	φ138			φ20	φ70	14	29	2.04
SG1.5S 100B - 1520N	100	φ150	φ153			φ20	φ70	14	29	2.43
SG1.5S 120B - 1525	120	φ180	φ183	φ25	φ70	15	30	3.31		



B1形【一】

回転速度別許容伝達動力表 曲げ強さ (単位:kW)							回転速度別許容伝達動力表 歯面強さ (単位:kW)							バックラッシュ (単位:mm)	商品記号
400 rpm	800 rpm	1,200 rpm	1,500 rpm	1,800 rpm	2,500 rpm	3,000 rpm	400 rpm	800 rpm	1,200 rpm	1,500 rpm	1,800 rpm	2,500 rpm	3,000 rpm		
4.72	9.45	13.90	16.98	20.03	26.90	31.19	1.89	3.87	5.79	7.16	8.53	11.67	13.69	0.06 ~ 0.12	SG1.5S 40B - 1515
4.72	9.45	13.90	16.98	20.03	26.90	31.19	1.89	3.87	5.79	7.16	8.53	11.67	13.69		SG1.5S 40B - 1515N
5.03	10.05	14.72	17.97	21.22	28.40	32.85	2.09	4.28	6.39	7.89	9.41	12.83	15.01		SG1.5S 42B - 1515N
5.33	10.66	15.55	18.99	22.42	29.83	34.46	2.30	4.72	7.02	8.67	10.34	14.03	16.38		SG1.5S 44B - 1515N
5.48	10.96	15.94	19.47	22.98	30.55	35.27	2.41	4.94	7.33	9.06	10.81	14.65	17.10		SG1.5S 45B - 1518N
5.94	11.87	17.16	20.98	24.74	32.67	37.64	2.76	5.66	8.34	10.32	12.30	16.56	19.29		SG1.5S 48B - 1518N
6.24	12.44	17.96	21.99	25.91	34.07	39.20	3.00	6.14	9.04	11.21	13.34	17.90	20.82		SG1.5S 50B - 1520
6.24	12.44	17.96	21.99	25.91	34.07	39.20	3.00	6.14	9.04	11.21	13.34	17.90	20.82		SG1.5S 50B - 1518N
7.01	13.87	19.98	24.48	28.79	37.47	43.26	3.66	7.44	10.94	13.57	16.14	21.42	25.00		SG1.5S 55B - 1518N
7.17	14.15	20.39	24.97	29.36	38.14	44.07	3.80	7.71	11.35	14.07	16.72	22.15	25.88		SG1.5S 56B - 1518N
7.79	15.29	22.03	26.94	31.52	40.76	47.28	4.39	8.86	13.04	16.15	19.11	25.19	29.54		SG1.5S 60B - 1520N
8.41	16.41	23.65	28.88	33.62	43.48	50.43	5.02	10.08	14.85	18.37	21.61	28.51	33.41		SG1.5S 64B - 1520N
9.35	18.07	26.06	31.71	36.68	47.56	55.02	6.05	12.05	17.77	21.91	25.62	33.87	39.60		SG1.5S 70B - 1520
9.35	18.07	26.06	31.71	36.68	47.56	55.02	6.05	12.05	17.77	21.91	25.62	33.87	39.60		SG1.5S 70B - 1520N
9.67	18.62	26.86	32.60	37.68	48.90	56.52	6.41	12.75	18.80	23.12	27.02	35.75	41.76		SG1.5S 72B - 1520
10.14	19.44	28.05	33.92	39.16	50.88	58.74	6.98	13.82	20.40	25.00	29.18	38.65	45.08		SG1.5S 75B - 1520N
10.93	20.80	30.01	36.08	41.57	54.12	61.89	7.99	15.72	23.20	28.27	32.93	43.70	50.47		SG1.5S 80B - 1520
10.93	20.80	30.01	36.08	41.57	54.12	61.89	7.99	15.72	23.20	28.27	32.93	43.70	50.47		SG1.5S 80B - 1520N
12.49	23.55	33.71	40.22	46.39	60.33	67.34	10.21	19.93	29.21	35.32	41.18	54.56	61.49		SG1.5S 90B - 1520N
14.03	26.28	37.20	44.20	51.28	65.34	72.38	12.68	24.63	35.71	43.00	50.42	65.43	73.16		SG1.5S 100B - 1520N
16.94	31.61	43.79	52.40	60.57	73.96	-	18.29	35.47	50.34	61.03	71.27	88.54	-	SG1.5S 120B - 1525	



単位：mm

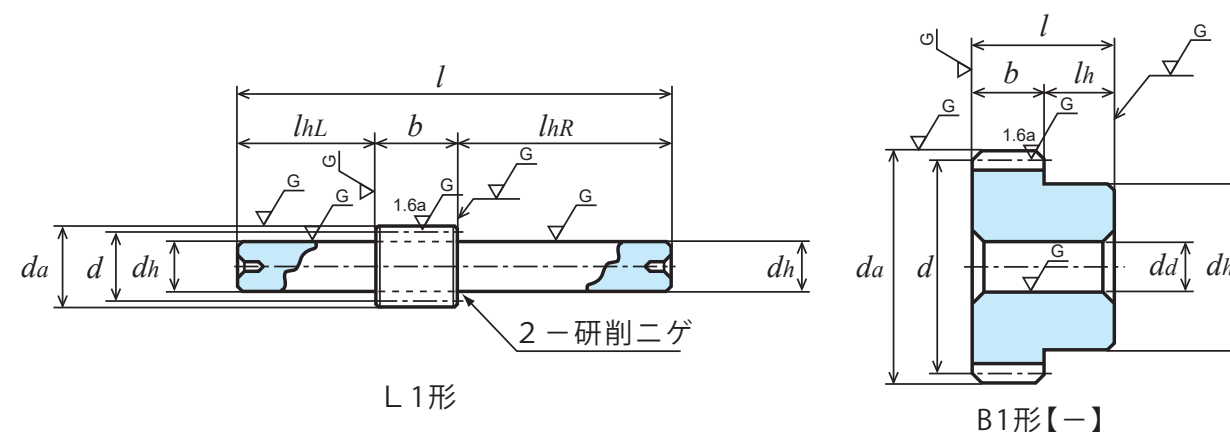
精度	材質	圧力角	熱処理	歯面硬度	バックラッシュ①
JIS B 1702-1 N5 級	SCM435、440	20 度	歯部高周波	HRC49 ~ 55	表を参照

★表面処理は行っていません。

★本許容伝達動力表のテーブルは JGMA の式を採用しております。単位換算方法は参考資料 P.20 のご確認ください。

①同品種、同材質、一對の噛合い時の理論値です。

商品記号	歯数 <i>z</i>	基準円直径 <i>d</i>	歯先円直径 <i>d<sub>a</sub></i>	形	歯幅 <i>b</i>	穴径 <i>d<sub>i</sub>(H7)</i>	ハブ外径 <i>d<sub>h</sub></i>	ハブ長さ <i>l<sub>h</sub></i>	全長 <i>l</i>	重量 <i>W(kg)</i>
SG2S 14B - 2012N	14	φ 28	φ 32	B1	20	φ12	φ22	16	36	0.11
SG2S 15B - 2012	15	φ 30	φ 34	B1		φ12	φ22	20	40	0.13
SG2S 15B - 2012N	15	φ 30	φ 34	B1		φ12	φ24	16	36	0.14
SG2S 16L - 2015	16	φ 32	φ 36	L1		-	φ15 (h7)	L25 R60	105	0.24
SG2S 16B - 2012N	16	φ 32	φ 36	B1		φ12	φ26	16	36	0.16
SG2S 17B - 2012N	17	φ 34	φ 38			φ12	φ28	16	36	0.19
SG2S 18B - 2012N	18	φ 36	φ 40			φ12	φ30	16	36	0.22
SG2S 19B - 2012N	19	φ 38	φ 42			φ12	φ31	16	36	0.24
SG2S 20B - 2015N	20	φ 40	φ 44			φ15	φ32	16	36	0.25
SG2S 21B - 2015N	21	φ 42	φ 46			φ15	φ34	16	36	0.28
SG2S 22B - 2015N	22	φ 44	φ 48			φ15	φ36	16	36	0.32
SG2S 23B - 2015N	23	φ 46	φ 50			φ15	φ37	16	36	0.35
SG2S 24B - 2015N	24	φ 48	φ 52			φ15	φ38	16	36	0.38
SG2S 25B - 2015N	25	φ 50	φ 54			φ15	φ40	16	36	0.42
SG2S 26B - 2015N	26	φ 52	φ 56			φ15	φ42	16	36	0.46
SG2S 27B - 2015N	27	φ 54	φ 58			φ15	φ44	16	36	0.50
SG2S 28B - 2015N	28	φ 56	φ 60			φ15	φ45	16	36	0.54
SG2S 29B - 2015N	29	φ 58	φ 62			φ15	φ48	16	36	0.59
SG2S 30B - 2018N	30	φ 60	φ 64			φ18	φ50	16	36	0.62
SG2S 32B - 2020	32	φ 64	φ 68			φ20	φ50	20	40	0.71
SG2S 32B - 2018N	32	φ 64	φ 68		φ18	φ50	16	36	0.68	
SG2S 34B - 2018N	34	φ 68	φ 72		φ18	φ50	16	36	0.74	
SG2S 35B - 2018N	35	φ 70	φ 74		φ18	φ50	16	36	0.78	
SG2S 36B - 2018N	36	φ 72	φ 76		φ18	φ50	16	36	0.81	
SG2S 38B - 2018N	38	φ 76	φ 80	φ18	φ50	16	36	0.89		
SG2S 40B - 2020	40	φ 80	φ 84	φ20	φ60	20	40	1.13		
SG2S 40B - 2020N	40	φ 80	φ 84	φ20	φ60	16	36	1.06		
SG2S 42B - 2020N	42	φ 84	φ 88	φ20	φ60	16	36	1.14		
SG2S 44B - 2020N	44	φ 88	φ 92	φ20	φ60	16	36	1.22		
SG2S 45B - 2020N	45	φ 90	φ 94	φ20	φ60	16	36	1.27		
SG2S 48B - 2020N	48	φ 96	φ100	φ20	φ60	16	36	1.40		
SG2S 50B - 2020	50	φ100	φ104	φ20	φ60	20	40	1.57		
SG2S 50B - 2025N	50	φ100	φ104	φ25	φ60	16	36	1.45		
SG2S 55B - 2025N	55	φ110	φ114	φ25	φ60	16	36	1.71		
SG2S 56B - 2025N	56	φ112	φ116	φ25	φ60	16	36	1.76		
SG2S 60B - 2025	60	φ120	φ124	φ25	φ70	20	40	2.21		
SG2S 60B - 2025N	60	φ120	φ124	φ25	φ65	16	36	2.05		
SG2S 64B - 2025N	64	φ128	φ132	φ25	φ65	16	36	2.30		
SG2S 70B - 2025N	70	φ140	φ144	φ25	φ70	16	36	2.76		
SG2S 72B - 2025N	72	φ144	φ148	φ25	φ70	16	36	2.90		
SG2S 75B - 2025N	75	φ150	φ154	φ25	φ70	16	36	3.12		
SG2S 80B - 2025	80	φ160	φ164	φ25	φ80	20	40	3.77		
SG2S 80B - 2025N	80	φ160	φ164	φ25	φ80	16	36	3.65		
SG2S 90B - 2025	90	φ180	φ184	φ25	φ80	20	40	4.60		
SG2S 90B - 2025N	90	φ180	φ184	φ25	φ80	16	36	4.49		
SG2S 100B - 2025N	100	φ200	φ204	φ25	φ80	16	36	5.42		



2D・3D CAD

回転速度別許容伝達動力表 曲げ強さ (単位:kW)							回転速度別許容伝達動力表 歯面強さ (単位:kW)							バックラッシュ (単位:mm)	商品記号
400 rpm	800 rpm	1,200 rpm	1,500 rpm	1,800 rpm	2,500 rpm	3,000 rpm	400 rpm	800 rpm	1,200 rpm	1,500 rpm	1,800 rpm	2,500 rpm	3,000 rpm		
2.46	4.92	7.39	9.23	11.08	15.13	17.84	0.52	1.06	1.60	2.02	2.44	3.39	4.03	0.08 ~ 0.16	SG2S 14B - 2012N
2.76	5.52	8.28	10.35	12.42	16.85	19.84	0.60	1.22	1.85	2.33	2.82	3.89	4.62		SG2S 15B - 2012
2.76	5.52	8.28	10.35	12.42	16.85	19.84	0.60	1.22	1.85	2.33	2.82	3.89	4.62		SG2S 15B - 2012N
3.06	6.12	9.19	11.48	13.77	18.58	21.86	0.69	1.39	2.12	2.67	3.23	4.42	5.25		SG2S 16L - 2015
3.06	6.12	9.19	11.48	13.77	18.58	21.86	0.69	1.39	2.12	2.67	3.23	4.42	5.25		SG2S 16B - 2012N
3.37	6.74	10.11	12.63	15.08	20.32	23.94	0.78	1.58	2.40	3.08	3.65	4.99	5.94		SG2S 17B - 2012N
3.68	7.36	11.04	13.80	16.40	22.06	26.02	0.88	1.78	2.71	3.41	4.09	5.59	6.66		SG2S 18B - 2012N
4.00	8.00	12.00	14.97	17.74	23.85	28.14	0.98	1.99	3.03	3.81	4.56	6.23	7.43		SG2S 19B - 2012N
4.32	8.64	12.96	16.15	19.08	25.63	30.25	1.09	2.22	3.37	4.24	5.05	6.90	8.23		SG2S 20B - 2015N
4.64	9.29	13.93	17.29	20.41	27.43	32.36	1.21	2.45	3.73	4.68	5.57	7.62	9.08		SG2S 21B - 2015N
4.97	9.94	14.92	18.44	21.75	29.25	34.47	1.33	2.70	4.11	5.14	6.11	8.37	9.97		SG2S 22B - 2015N
5.30	10.61	15.91	19.59	23.09	31.06	36.59	1.45	2.96	4.51	5.62	6.68	9.15	10.89		SG2S 23B - 2015N
5.63	11.27	16.90	20.73	24.42	32.87	38.68	1.59	3.24	4.93	6.12	7.27	9.97	11.86		SG2S 24B - 2015N
5.97	11.94	17.84	21.88	25.76	34.68	40.79	1.73	3.52	5.36	6.64	7.89	10.82	12.86		SG2S 25B - 2015N
6.31	12.61	18.79	23.03	27.09	36.49	42.84	1.87	3.82	5.80	7.18	8.53	11.70	13.88		SG2S 26B - 2015N
6.65	13.29	19.75	24.17	28.44	38.30	44.83	2.03	4.14	6.25	7.74	9.19	12.62	14.92		SG2S 27B - 2015N
6.99	13.98	20.70	25.32	29.82	40.11	46.80	2.18	4.46	6.73	8.32	9.90	13.57	16.00		SG2S 28B - 2015N
7.33	14.66	21.64	26.45	31.18	41.89	48.74	2.35	4.91	7.22	8.92	10.62	14.55	17.11		SG2S 29B - 2015N
7.67	15.35	22.59	27.59	32.55	43.69	50.68	2.52	5.15	7.72	9.55	11.37	15.56	18.25		SG2S 30B - 2018N
8.37	16.76	24.48	29.87	35.28	47.14	54.51	2.88	5.90	8.79	10.85	12.95	17.64	20.62		SG2S 32B - 2020
8.37	16.76	24.48	29.87	35.28	47.14	54.51	2.88	5.90	8.79	10.85	12.95	17.64	20.62	SG2S 32B - 2018N	
9.07	18.14	26.36	32.21	38.01	50.49	58.27	3.27	6.69	9.92	12.27	14.63	19.81	23.11	SG2S 34B - 2018N	
9.42	18.84	27.30	33.38	39.37	52.14	60.13	3.47	7.11	10.51	13.00	15.50	20.93	24.40	SG2S 35B - 2018N	
9.77	19.54	28.24	34.54	40.73	53.78	61.97	3.68	7.54	11.12	13.76	16.40	22.08	25.72	SG2S 36B - 2018N	
10.48	20.87	30.11	36.87	43.43	57.03	65.60	4.12	8.41	12.38	15.35	18.27	24.47	28.45	SG2S 38B - 2018N	
11.20	22.20	31.97	39.19	46.12	60.23	69.43	4.58	9.32	13.71	17.01	20.24	26.95	31.41	SG2S 40B - 2020	
11.20	22.20	31.97	39.19	46.12	60.23	69.43	4.58	9.32	13.71	17.01	20.24	26.95	31.41	SG2S 40B - 2020N	
11.91	23.52	33.89	41.49	48.80	63.37	73.24	5.07	10.28	15.13	18.76	22.30	29.54	34.50	SG2S 42B - 2020N	
12.62	24.82	35.77	43.76	51.30	66.42	76.96	5.58	11.29	16.62	20.59	24.40	32.22	37.73	SG2S 44B - 2020N	
12.99	25.48	36.72	44.90	52.55	67.94	78.82	5.85	11.81	17.38	21.53	25.47	33.59	39.39	SG2S 45B - 2020N	
14.07	27.44	39.56	48.31	56.23	72.72	84.34	6.69	13.44	19.80	24.49	28.82	38.01	44.55	SG2S 48B - 2020N	
14.80	28.74	41.44	50.56	58.64	75.93	87.96	7.28	14.58	21.49	26.56	31.15	41.12	48.14	SG2S 50B - 2020	
14.80	28.74	41.44	50.56	58.64	75.93	87.96	7.28	14.58	21.49	26.56	31.15	41.12	48.14	SG2S 50B - 2025N	
16.63	31.97	46.10	55.87	64.54	83.80	96.81	8.88	17.63	26.01	31.93	37.30	49.37	57.63	SG2S 55B - 2025N	
16.99	32.61	47.03	56.90	65.70	85.35	98.55	9.22	18.27	26.96	33.05	38.58	51.10	59.61	SG2S 56B - 2025N	
18.46	35.16	50.71	60.97	70.25	91.46	104.57	10.65	20.95	30.93	37.69	43.91	58.26	67.29	SG2S 60B - 2025	
18.46	35.16	50.71	60.97	70.25	91.46	104.57	10.65	20.95	30.93	37.69	43.91	58.26	67.29	SG2S 60B - 2025N	
19.94	37.77	54.34	64.96	74.72	97.43	109.96	12.18	23.87	35.16	42.59	49.53	65.82	75.02	SG2S 64B - 2025N	
22.17	41.66	59.39	70.76	81.78	105.82	117.59	14.69	28.59	41.75	50.41	58.89	77.64	87.09	SG2S 70B - 2025N	
22.90	42.94	61.04	72.65	84.09	108.14	120.01	15.58	30.26	44.06	53.14	62.17	81.44	91.23	SG2S 72B - 2025N	
23.95	44.86	63.49	75.44	87.52	111.53	123.54	16.91	32.84	47.61	57.34	67.23	87.25	97.54	SG2S 75B - 2025N	
25.68	48.04	67.49	80.31	93.15	116.96	-	19.26	37.38	53.80	64.88	76.04	97.20	-	SG2S 80B - 2025	
25.68	48.04	67.49	80.31	93.15	116.96	-	19.26	37.38	53.80	64.88	76.04	97.20	-	SG2S 80B - 2025N	
29.06	54.23	75.12</													



単位：mm

精度	材質	圧力角	熱処理	歯面硬度	バックラッシュ①
JIS B 1702-1 N5 級	SCM435、440	20 度	歯部高周波	HRC49 ~ 55	表を参照

★表面処理は行っていません。

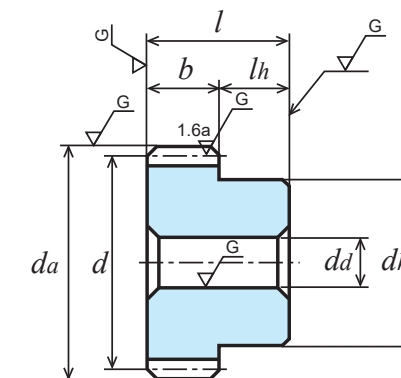
★本許容伝達動力表のテーブルは JGMA の式を採用しております。単位換算方法は参考資料 P. 20 のご確認ください。

①同品種、同材質、一對の噛合い時の理論値です。

商品記号	歯数 <i>z</i>	基準円直径 <i>d</i>	歯先円直径 <i>da</i>	形	歯幅 <i>b</i>	穴径 <i>da(H7)</i>	ハブ外径 <i>dh</i>	ハブ長さ <i>lh</i>	全長 <i>l</i>	重量 <i>W(kg)</i>
SG2.5S 14B - 2515N	14	φ 35	φ 40	B1	25	φ15	φ28	18	43	0.22
SG2.5S 15B - 2515N	15	φ 37.5	φ 42.5			φ15	φ30			0.26
SG2.5S 16B - 2515N	16	φ 40	φ 45			φ15	φ32			0.30
SG2.5S 18B - 2515N	18	φ 45	φ 50			φ15	φ38			0.41
SG2.5S 20B - 2518N	20	φ 50	φ 55			φ18	φ40			0.48
SG2.5S 24B - 2518N	24	φ 60	φ 65			φ18	φ48			0.72
SG2.5S 25B - 2520N	25	φ 62.5	φ 67.5			φ20	φ50			0.77
SG2.5S 28B - 2520N	28	φ 70	φ 75			φ20	φ60			1.05
SG2.5S 30B - 2520N	30	φ 75	φ 80			φ20	φ65			1.23
SG2.5S 32B - 2520N	32	φ 80	φ 85			φ20	φ70			1.42
SG2.5S 35B - 2520N	35	φ 87.5	φ 92.5			φ20	φ70			1.62
SG2.5S 36B - 2520N	36	φ 90	φ 95			φ20	φ70			1.69
SG2.5S 40B - 2525N	40	φ100	φ105			φ25	φ70			1.92
SG2.5S 45B - 2525N	45	φ112.5	φ117.5			φ25	φ75			2.41
SG2.5S 48B - 2525N	48	φ120	φ125			φ25	φ75			2.68
SG2.5S 50B - 2525N	50	φ125	φ130			φ25	φ80			2.95
SG2.5S 55B - 2525N	55	φ137.5	φ142.5			φ25	φ80			3.46
SG2.5S 56B - 2525N	56	φ140	φ145			φ25	φ80			3.57
SG2.5S 60B - 2525N	60	φ150	φ155			φ25	φ80			4.01
SG2.5S 64B - 2525N	64	φ160	φ165			φ25	φ80			4.49
SG2.5S 70B - 2525N	70	φ175	φ180	φ25	φ80	5.26				
SG2.5S 72B - 2525N	72	φ180	φ185	φ25	φ85	5.63				
SG2.5S 75B - 2525N	75	φ187.5	φ192.5	φ25	φ90	6.15				
SG2.5S 80B - 2525N	80	φ200	φ205	φ25	φ90	6.90				



2D・3D CAD



B1形【一】

回転速度別許容伝達動力表 曲げ強さ (単位:kW)							回転速度別許容伝達動力表 歯面強さ (単位:kW)							バックラッシュ (単位:mm)	商品記号
400 rpm	800 rpm	1,200 rpm	1,500 rpm	1,800 rpm	2,500 rpm	3,000 rpm	400 rpm	800 rpm	1,200 rpm	1,500 rpm	1,800 rpm	2,500 rpm	3,000 rpm		
4.81	9.62	14.42	18.03	21.48	28.91	34.08	1.03	2.10	3.19	4.02	4.83	6.61	7.87	0.1 ~ 0.2	SG2.5S 14B - 2515N
5.39	10.78	16.17	20.21	23.93	32.14	37.95	1.19	2.42	3.68	4.65	5.55	7.58	9.04		SG2.5S 15B - 2515N
5.98	11.96	17.94	22.35	26.40	35.46	41.86	1.36	2.77	4.21	5.30	6.32	8.63	10.29		SG2.5S 16B - 2515N
7.19	14.38	21.57	26.60	31.38	42.19	49.72	1.74	3.54	5.39	6.72	7.99	10.94	13.03		SG2.5S 18B - 2515N
8.44	16.88	25.23	30.94	36.42	49.04	57.68	2.16	4.41	6.69	8.30	9.86	13.52	16.07		SG2.5S 20B - 2518N
11.00	22.01	32.39	39.57	46.67	62.66	72.67	3.15	6.44	9.66	11.93	14.22	19.45	22.81		SG2.5S 24B - 2518N
11.66	23.32	34.18	41.73	49.27	65.97	76.34	3.43	7.02	10.48	12.94	15.43	21.07	24.64		SG2.5S 25B - 2520N
13.65	27.30	39.56	48.36	57.05	75.55	87.13	4.34	8.89	13.14	16.26	19.37	26.16	30.51		SG2.5S 28B - 2520N
14.99	29.87	43.11	52.78	62.19	81.77	94.10	5.00	10.23	15.07	18.68	22.24	29.83	34.70		SG2.5S 30B - 2520N
16.34	32.40	46.67	57.20	67.33	87.92	101.35	5.72	11.65	17.13	21.26	25.30	33.69	39.26		SG2.5S 32B - 2520N
18.40	36.19	52.15	63.81	74.84	96.92	112.26	6.89	13.95	20.53	25.44	30.17	39.85	46.65		SG2.5S 35B - 2520N
19.09	37.45	53.97	66.00	77.24	99.87	115.86	7.31	14.76	21.73	26.92	31.84	41.99	49.24		SG2.5S 36B - 2520N
21.87	42.47	61.23	74.71	86.65	112.19	129.97	9.10	18.22	26.86	33.20	38.93	51.40	60.18		SG2.5S 40B - 2525N
25.36	48.64	70.16	84.85	97.96	127.28	146.94	11.63	23.04	34.00	41.67	48.64	64.42	75.14		SG2.5S 45B - 2525N
27.48	52.33	75.48	90.76	104.57	136.13	155.65	13.31	26.19	38.67	47.12	54.88	72.83	84.11		SG2.5S 48B - 2525N
28.90	54.85	79.00	94.63	108.89	141.94	160.97	14.49	28.44	41.94	50.91	59.22	78.68	90.11		SG2.5S 50B - 2525N
32.47	61.12	87.29	104.08	120.17	156.12	173.61	17.69	34.47	50.42	60.92	71.11	94.11	105.66		SG2.5S 55B - 2525N
33.19	62.36	88.91	105.93	122.43	158.43	176.03	18.36	35.74	52.18	63.02	73.62	97.04	108.86		SG2.5S 56B - 2525N
35.94	67.32	95.27	113.22	131.34	167.37	185.40	21.14	41.06	59.51	71.67	84.04	109.06	121.93		SG2.5S 60B - 2525N
38.61	72.24	101.49	120.77	140.07	175.88	-	24.07	46.72	67.25	81.09	95.05	121.50	-		SG2.5S 64B - 2525N
42.59	79.53	110.56	132.11	152.83	187.90	-	28.82	55.88	79.59	96.37	112.64	140.91	-	SG2.5S 70B - 2525N	
43.91	81.94	113.52	135.82	157.00	191.72	-	30.49	59.11	83.90	101.71	118.78	147.57	-	SG2.5S 72B - 2525N	
45.87	85.53	117.88	141.33	163.16	197.29	-	33.09	64.11	90.53	109.96	128.25	157.71	-	SG2.5S 75B - 2525N	
49.13	91.20	125.49	150.35	171.91	-	-	37.64	72.66	102.43	124.31	143.57	-	-	SG2.5S 80B - 2525N	





単位：mm

精度	材質	圧力角	熱処理	歯面硬度	バックラッシュ①
JIS B 1702-1 N5 級	SCM435、440	20 度	歯部高周波	HRC49 ~ 55	表を参照

★表面処理は行っていません。

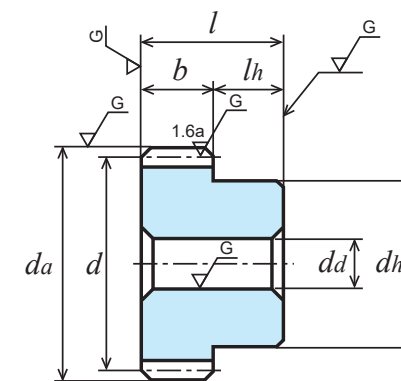
★本許容伝達動力表のテーブルは JGMA の式を採用しております。単位換算方法は参考資料 P. 20 のご確認ください。

①同品種、同材質、一對の噛合い時の理論値です。

商品記号	歯数 <i>z</i>	基準円直径 <i>d</i>	歯先円直径 <i>d<sub>a</sub></i>	形	歯幅 <i>b</i>	穴径 <i>d<sub>a</sub>(H7)</i>	ハブ外径 <i>d<sub>h</sub></i>	ハブ長さ <i>l<sub>h</sub></i>	全長 <i>l</i>	重量 <i>W(kg)</i>
SG3S 14B - 3016N	14	φ 42	φ 48	B1	30	φ 16	φ 34	20	50	0.39
SG3S 15B - 3016N	15	φ 45	φ 51			φ 16	φ 36			0.46
SG3S 16B - 3016N	16	φ 48	φ 54			φ 16	φ 38			0.53
SG3S 18B - 3016N	18	φ 54	φ 60			φ 16	φ 40			0.66
SG3S 20B - 3020N	20	φ 60	φ 66			φ 20	φ 50			0.85
SG3S 24B - 3020N	24	φ 72	φ 78			φ 20	φ 58			1.25
SG3S 25B - 3020N	25	φ 75	φ 81			φ 20	φ 60			1.36
SG3S 28B - 3020N	28	φ 84	φ 90			φ 20	φ 70			1.79
SG3S 30B - 3025N	30	φ 90	φ 96			φ 25	φ 75			2.00
SG3S 32B - 3025N	32	φ 96	φ 102			φ 25	φ 75			2.21
SG3S 35B - 3025N	35	φ 105	φ 111			φ 25	φ 80			2.64
SG3S 36B - 3025N	36	φ 108	φ 114			φ 25	φ 80			2.75
SG3S 40B - 3030	40	φ 120	φ 126			φ 25	φ 80			3.26
SG3S 40B - 3025N	40	φ 120	φ 126			φ 25	φ 80			3.26
SG3S 45B - 3025N	45	φ 135	φ 141			φ 25	φ 80			3.97
SG3S 48B - 3025N	48	φ 144	φ 150			φ 25	φ 85			4.53
SG3S 50B - 3030N	50	φ 150	φ 156			φ 30	φ 85			4.78
SG3S 55B - 3030N	55	φ 165	φ 171			φ 30	φ 90			5.76
SG3S 56B - 3030N	56	φ 168	φ 174			φ 30	φ 90			5.94
SG3S 60B - 3030N	60	φ 180	φ 186			φ 30	φ 100			6.95
SG3S 64B - 3030N	64	φ 192	φ 198	φ 30	φ 100	7.77				
SG3S 70B - 3030N	70	φ 210	φ 216	φ 30	φ 100	9.11				
SG3S 72B - 3030N	72	φ 216	φ 222	φ 30	φ 100	9.59				
SG3S 75B - 3030N	75	φ 225	φ 231	φ 30	φ 100	10.32				
SG3S 80B - 3030N	80	φ 240	φ 246	φ 30	φ 100	11.61				



2D・3D CAD



B1形【一】

回転速度別許容伝達動力表 曲げ強さ (単位:kW)							回転速度別許容伝達動力表 歯面強さ (単位:kW)							バックラッシュ (単位:mm)	商品記号
400 rpm	800 rpm	1,200 rpm	1,500 rpm	1,800 rpm	2,500 rpm	3,000 rpm	400 rpm	800 rpm	1,200 rpm	1,500 rpm	1,800 rpm	2,500 rpm	3,000 rpm		
8.31	16.62	24.93	30.93	36.51	49.07	57.88	1.81	3.68	5.60	7.02	8.36	11.43	13.62	0.12 ~ 0.24	SG3S 14B - 3016N
9.31	18.62	27.93	34.46	40.64	54.65	64.40	2.08	4.25	6.47	8.06	9.59	13.13	15.64		SG3S 15B - 3016N
10.33	20.67	30.99	38.02	44.79	60.28	70.95	2.38	4.86	7.40	9.17	10.91	14.95	17.78		SG3S 16B - 3016N
12.42	24.84	36.90	45.18	53.16	71.59	83.78	3.04	6.21	9.38	11.61	13.79	18.92	22.39		SG3S 18B - 3016N
14.59	29.17	42.93	52.45	61.87	83.06	96.33	3.78	7.73	11.59	14.32	17.06	23.34	27.37		SG3S 20B - 3020N
19.01	38.01	54.95	67.21	79.24	104.65	120.57	5.52	11.31	16.68	20.65	24.60	33.13	38.59		SG3S 24B - 3020N
20.15	40.15	57.96	70.95	83.59	109.93	126.49	6.01	12.28	18.09	22.41	26.69	35.79	41.64		SG3S 25B - 3020N
23.59	46.57	67.09	82.15	96.61	125.47	145.00	7.60	15.42	22.69	28.14	33.45	44.30	51.76		SG3S 28B - 3020N
25.90	50.82	73.23	89.55	104.80	135.50	157.19	8.77	17.71	26.08	32.30	38.21	50.39	59.08		SG3S 30B - 3025N
28.24	55.08	79.39	96.95	112.84	145.94	169.26	10.03	20.15	29.69	36.74	43.23	57.01	66.83		SG3S 32B - 3025N
31.79	61.43	88.58	107.77	124.68	161.66	187.02	12.09	24.10	35.54	43.81	51.24	67.75	79.19		SG3S 35B - 3025N
32.98	63.54	91.64	111.22	128.56	166.83	192.84	12.82	25.49	37.60	46.25	54.04	71.51	83.51		SG3S 36B - 3025N
37.79	71.94	103.77	124.77	143.76	187.16	214.00	15.97	31.43	46.40	56.54	65.86	87.40	100.93		SG3S 40B - 3030
37.79	71.94	103.77	124.77	143.76	187.16	214.00	15.97	31.43	46.40	56.54	65.86	87.40	100.93		SG3S 40B - 3025N
43.83	82.62	118.23	141.06	162.71	211.59	236.20	20.43	39.86	58.41	70.63	82.36	109.12	122.99		SG3S 45B - 3025N
47.47	89.00	126.51	150.58	174.29	224.14	248.74	23.37	45.39	66.08	79.71	93.26	122.16	136.84		SG3S 48B - 3025N
49.77	93.24	131.94	156.80	181.90	231.80	256.76	25.37	49.27	71.42	86.01	100.85	130.87	146.32		SG3S 50B - 3030N
55.48	103.74	145.22	173.05	200.54	250.00	-	30.73	59.63	85.52	103.27	120.93	153.45	-		SG3S 55B - 3030N
56.62	105.82	147.83	176.30	204.19	253.49	-	31.86	61.82	88.47	106.92	125.14	158.10	-		SG3S 56B - 3030N
61.14	114.10	158.07	189.13	218.62	266.97	-	36.59	70.93	100.68	122.05	142.54	177.08	-		SG3S 60B - 3030N
65.63	122.26	168.12	201.71	232.50	-	-	41.63	80.62	113.58	138.05	160.74	-	-	SG3S 64B - 3030N	
72.29	133.62	184.00	220.08	249.18	-	-	49.78	95.73	135.04	163.59	187.06	-	-	SG3S 70B - 3030N	
74.50	137.34	189.20	226.08	254.51	-	-	52.66	101.01	142.56	172.51	196.11	-	-	SG3S 72B - 3030N	
77.78	142.85	196.93	234.96	262.28	-	-	57.11	109.17	154.16	186.25	209.93	-	-	SG3S 75B - 3030N	
83.22	151.85	209.58	247.54	274.71	-	-	64.93	123.36	174.37	208.50	233.57	-	-	SG3S 80B - 3030N	



単位：mm

精度	材質	圧力角	熱処理	歯面硬度	表面処理①	バックラッシュ②
JIS B 1702-1 N6 級	S45C	20 度	歯部高周波	HRC50 ~ 56	黒染	表を参照

①表面に黒染め処理を行っております。歯面には黒染めがありません。

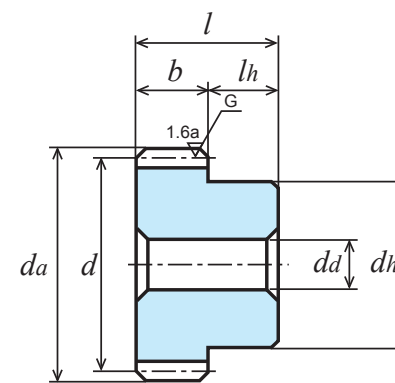
②同品種、同材質、一對の噛合い時の理論値です。

★許容伝達動力表のテーブルは JGMA の式を採用しております。単位換算方法は参考資料 P.20 をご確認ください。

商品記号	モジュール <i>m</i>	歯数 <i>z</i>	基準円直径 <i>d</i>	歯先円直径 <i>d<sub>a</sub></i>	形	歯幅 <i>b</i>	穴径 <i>d<sub>a</sub>(H7)</i>	ハブ外径 <i>d<sub>h</sub></i>	ハブ長さ <i>l<sub>h</sub></i>	全長 <i>l</i>	重量 <i>W(kg)</i>		
SGR50S 30B-0505	0.5	30	φ15	φ16	B1	5	φ5	φ12	8	13	0.012		
SGR50S 40B-0506		40	φ20	φ21							φ6	φ15	0.021
SGR50S 50B-0506		50	φ25	φ26							φ6	φ18	0.032
SGR50S 60B-0506		60	φ30	φ31							φ6	φ22	0.049
SGR50S 70B-0508		70	φ35	φ36							φ8	φ25	0.063
SGR50S 80B-0508		80	φ40	φ41							φ8	φ28	0.083
SGR50S 90B-0508		90	φ45	φ46							φ8	φ32	0.108
SGR50S 100B-0510		100	φ50	φ51							φ10	φ35	0.129
SGR50S 120B-0510		120	φ60	φ61							φ10	φ42	0.190
SGR80S 25B-0805		0.8	25	φ20							φ21.6	8	8
SGR80S 30B-0805	30		φ24	φ25.6	φ5	φ20	0.050						
SGR80S 40B-0808	40		φ32	φ33.6	φ8	φ25	0.082						
SGR80S 50B-0808	50		φ40	φ41.6	φ8	φ28	0.12						
SGR80S 60B-0808	60		φ48	φ49.6	φ8	φ28	0.155						
SGR80S 70B-0808	70		φ56	φ57.6	φ8	φ28	0.196						
SGR80S 80B-0808	80		φ64	φ65.6	φ8	φ28	0.243						
SGR80S 90B-0810	90		φ72	φ73.6	φ10	φ30	0.300						
SGR80S 100B-0812	100		φ80	φ81.6	φ12	φ40	0.398						
SGR80S 120B-0812	120		φ96	φ97.6	φ12	φ40	0.537						



2D・3D CAD



B1形

回転速度別許容伝達動力表 曲げ強さ (単位:kW)							回転速度別許容伝達動力表 歯面強さ (単位:kW)							バックラッシュ (単位:mm)	商品記号
400 rpm	800 rpm	1,200 rpm	1,500 rpm	1,800 rpm	2,500 rpm	3,000 rpm	400 rpm	800 rpm	1,200 rpm	1,500 rpm	1,800 rpm	2,500 rpm	3,000 rpm		
0.080	0.161	0.241	0.299	0.355	0.480	0.565	0.023	0.049	0.075	0.093	0.112	0.154	0.183	0.02 ~ 0.08	SGR50S 30B-0505
0.117	0.234	0.346	0.427	0.504	0.677	0.795	0.043	0.089	0.135	0.168	0.200	0.272	0.323		SGR50S 40B-0506
0.154	0.308	0.450	0.552	0.651	0.872	1.031	0.069	0.142	0.212	0.263	0.313	0.425	0.507		SGR50S 50B-0506
0.192	0.380	0.553	0.676	0.793	1.071	1.263	0.101	0.207	0.307	0.379	0.448	0.614	0.730		SGR50S 60B-0506
0.230	0.451	0.653	0.796	0.938	1.266	1.495	0.140	0.283	0.417	0.514	0.610	0.836	0.995		SGR50S 70B-0508
0.269	0.521	0.751	0.916	1.083	1.460	1.725	0.186	0.371	0.544	0.670	0.799	1.092	1.301		SGR50S 80B-0508
0.308	0.590	0.846	1.037	1.225	1.652	1.950	0.238	0.470	0.687	0.850	1.012	1.385	1.647		SGR50S 90B-0508
0.346	0.658	0.943	1.158	1.366	1.844	2.173	0.296	0.580	0.847	1.051	1.249	1.711	2.032		SGR50S 100B-0510
0.419	0.790	1.139	1.395	1.648	2.219	2.580	0.429	0.834	1.224	1.513	1.802	2.461	2.886		SGR50S 120B-0510
0.257	0.500	0.761	0.937	1.108	1.487	1.748	0.069	0.144	0.216	0.269	0.320	0.436	0.517		SGR80S 25B-0805
0.329	0.659	0.964	1.184	1.396	1.867	2.210	0.102	0.210	0.313	0.388	0.461	0.626	0.747	SGR80S 30B-0805	
0.479	0.943	1.369	1.672	1.961	2.653	3.127	0.186	0.378	0.559	0.689	0.815	1.118	1.328	SGR80S 40B-0808	
0.632	1.224	1.764	2.150	2.544	3.427	4.051	0.297	0.593	0.871	1.072	1.279	1.747	2.083	SGR80S 50B-0808	
0.788	1.501	2.149	2.641	3.117	4.207	4.960	0.436	0.856	1.248	1.549	1.843	2.523	2.998	SGR80S 60B-0808	
0.937	1.772	2.549	3.125	3.686	4.972	5.814	0.597	1.164	1.704	2.110	2.509	3.433	4.047	SGR80S 70B-0808	
1.085	2.037	2.943	3.599	4.257	5.706	6.618	0.783	1.516	2.229	2.753	3.283	4.464	5.219	SGR80S 80B-0808	
1.230	2.293	3.326	4.076	4.813	6.383	7.378	0.995	1.911	2.822	3.492	4.157	5.593	6.517	SGR80S 90B-0810	
1.374	2.563	3.706	4.550	5.364	7.040	8.082	1.230	2.366	3.481	4.316	5.129	6.830	7.903	SGR80S 100B-0812	
1.657	3.094	4.476	5.477	6.391	8.252	9.311	1.774	3.415	5.028	6.213	7.308	9.573	10.888	SGR80S 120B-0812	



単位: mm

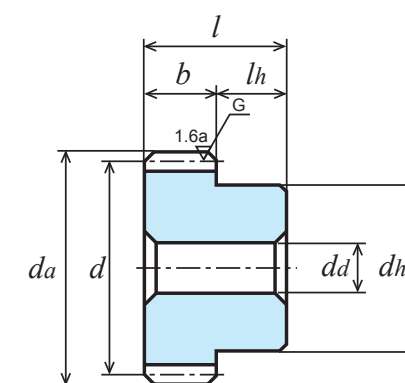
精度	材質	圧力角	熱処理	歯面硬度	表面処理①	バックラッシ②
JIS B 1702-1 N6級	S45C	20度	歯部高周波	HRC50~56	黒染	表を参照

①表面に黒染め処理を行っております。歯面には黒染めがありません。

②同品種、同材質、一對の噛合い時の理論値です。

★許容伝達動力表のテーブルは JGMA の式を採用しております。単位換算方法は参考資料 P.20 をご確認ください。

商品記号	歯数 <i>z</i>	基準円直径 <i>d</i>	歯先円直径 <i>da</i>	形	歯幅 <i>b</i>	穴径 <i>da(H7)</i>	ハブ外径 <i>dh</i>	ハブ長さ <i>lh</i>	全長 <i>l</i>	重量 <i>W(kg)</i>
SGR1S 14B - 1005	14	φ 14	φ 16			φ 5	φ 11			0.016
SGR1S 15B - 1006	15	φ 15	φ 17			φ 6	φ 12			0.018
SGR1S 16B - 1006	16	φ 16	φ 18			φ 6	φ 13			0.022
SGR1S 17B - 1006	17	φ 17	φ 19			φ 6	φ 14			0.025
SGR1S 18B - 1006	18	φ 18	φ 20			φ 6	φ 15			0.029
SGR1S 19B - 1006	19	φ 19	φ 21			φ 6	φ 16			0.034
SGR1S 20B - 1006	20	φ 20	φ 22			φ 6	φ 16			0.036
SGR1S 21B - 1008	21	φ 21	φ 23			φ 8	φ 18			0.039
SGR1S 22B - 1008	22	φ 22	φ 24			φ 8	φ 18			0.042
SGR1S 23B - 1008	23	φ 23	φ 25			φ 8	φ 20			0.049
SGR1S 24B - 1008	24	φ 24	φ 26			φ 8	φ 20			0.052
SGR1S 25B - 1008	25	φ 25	φ 27			φ 8	φ 20			0.055
SGR1S 26B - 1008	26	φ 26	φ 28			φ 8	φ 20			0.058
SGR1S 27B - 1008	27	φ 27	φ 29			φ 8	φ 20			0.062
SGR1S 28B - 1008	28	φ 28	φ 30			φ 8	φ 20			0.065
SGR1S 29B - 1008	29	φ 29	φ 31			φ 8	φ 25			0.082
SGR1S 30B - 1010	30	φ 30	φ 32			φ 10	φ 25			0.082
SGR1S 32B - 1010	32	φ 32	φ 34			φ 10	φ 25			0.089
SGR1S 34B - 1010	34	φ 34	φ 36	B1	10	φ 10	φ 25	10	20	0.097
SGR1S 35B - 1010	35	φ 35	φ 37			φ 10	φ 25			0.102
SGR1S 36B - 1010	36	φ 36	φ 38			φ 10	φ 25			0.106
SGR1S 38B - 1010	38	φ 38	φ 40			φ 10	φ 30			0.132
SGR1S 40B - 1010	40	φ 40	φ 42			φ 10	φ 30			0.142
SGR1S 42B - 1010	42	φ 42	φ 44			φ 10	φ 30			0.152
SGR1S 44B - 1010	44	φ 44	φ 46			φ 10	φ 30			0.163
SGR1S 45B - 1010	45	φ 45	φ 47			φ 10	φ 30			0.168
SGR1S 48B - 1010	48	φ 48	φ 50			φ 10	φ 30			0.185
SGR1S 50B - 1012	50	φ 50	φ 52			φ 12	φ 35			0.212
SGR1S 55B - 1012	55	φ 55	φ 57			φ 12	φ 35			0.244
SGR1S 56B - 1012	56	φ 56	φ 58			φ 12	φ 35			0.251
SGR1S 60B - 1012	60	φ 60	φ 62			φ 12	φ 40			0.303
SGR1S 64B - 1012	64	φ 64	φ 66			φ 12	φ 40			0.333
SGR1S 70B - 1012	70	φ 70	φ 72			φ 12	φ 40			0.383
SGR1S 75B - 1012	75	φ 75	φ 77			φ 12	φ 40			0.428
SGR1S 80B - 1015	80	φ 80	φ 82			φ 15	φ 50			0.520
SGR1S 90B - 1015	90	φ 90	φ 92			φ 15	φ 50			0.626
SGR1S 100B - 1015	100	φ 100	φ 102			φ 15	φ 50			0.743
SGR1S 120B - 1015	120	φ 120	φ 122			φ 15	φ 50			1.014



B1形

回転速度別許容伝達動力表 曲げ強さ (単位: kW)							回転速度別許容伝達動力表 歯面強さ (単位: kW)							バックラッシ (単位: mm)	商品記号
400 rpm	800 rpm	1,200 rpm	1,500 rpm	1,800 rpm	2,500 rpm	3,000 rpm	400 rpm	800 rpm	1,200 rpm	1,500 rpm	1,800 rpm	2,500 rpm	3,000 rpm		
0.21	0.41	0.62	0.77	0.91	1.23	1.45	0.04	0.09	0.13	0.16	0.20	0.27	0.32	0.08 ~ 0.16	SGR1S 14B - 1005
0.23	0.47	0.70	0.87	1.03	1.39	1.64	0.05	0.10	0.15	0.19	0.22	0.31	0.37		SGR1S 15B - 1006
0.26	0.52	0.78	0.96	1.14	1.54	1.81	0.05	0.11	0.17	0.21	0.26	0.35	0.42		SGR1S 16B - 1006
0.29	0.57	0.85	1.05	1.25	1.68	1.98	0.06	0.13	0.19	0.24	0.29	0.40	0.47		SGR1S 17B - 1006
0.31	0.62	0.93	1.15	1.36	1.82	2.14	0.07	0.14	0.22	0.27	0.32	0.44	0.52		SGR1S 18B - 1006
0.34	0.68	1.01	1.24	1.46	1.97	2.31	0.08	0.16	0.24	0.30	0.36	0.49	0.58		SGR1S 19B - 1006
0.37	0.73	1.08	1.33	1.57	2.11	2.48	0.09	0.18	0.27	0.34	0.40	0.55	0.65		SGR1S 20B - 1006
0.39	0.78	1.16	1.42	1.68	2.25	2.66	0.10	0.20	0.30	0.37	0.44	0.60	0.71		SGR1S 21B - 1008
0.42	0.84	1.23	1.52	1.79	2.40	2.83	0.11	0.22	0.33	0.41	0.49	0.66	0.78		SGR1S 22B - 1008
0.45	0.89	1.31	1.61	1.90	2.54	3.00	0.12	0.24	0.36	0.45	0.53	0.72	0.86		SGR1S 23B - 1008
0.47	0.95	1.39	1.70	2.01	2.69	3.18	0.13	0.26	0.39	0.49	0.58	0.78	0.93		SGR1S 24B - 1008
0.50	1.00	1.47	1.80	2.12	2.84	3.35	0.14	0.29	0.43	0.53	0.63	0.85	1.01		SGR1S 25B - 1008
0.53	1.06	1.54	1.89	2.23	2.99	3.53	0.15	0.31	0.46	0.57	0.68	0.92	1.10	SGR1S 26B - 1008	
0.56	1.11	1.62	1.98	2.33	3.14	3.71	0.16	0.33	0.50	0.61	0.73	0.99	1.18	SGR1S 27B - 1008	
0.59	1.16	1.70	2.08	2.44	3.29	3.88	0.18	0.36	0.53	0.66	0.78	1.07	1.27	SGR1S 28B - 1008	
0.62	1.22	1.77	2.17	2.55	3.43	4.05	0.19	0.39	0.57	0.71	0.84	1.15	1.37	SGR1S 29B - 1008	
0.64	1.27	1.85	2.26	2.66	3.58	4.23	0.20	0.41	0.61	0.76	0.90	1.23	1.46	SGR1S 30B - 1010	
0.70	1.38	2.00	2.45	2.87	3.88	4.58	0.23	0.47	0.70	0.86	1.02	1.40	1.66	SGR1S 32B - 1010	
0.76	1.49	2.16	2.63	3.10	4.18	4.93	0.26	0.53	0.79	0.97	1.15	1.58	1.88	SGR1S 34B - 1010	
0.79	1.54	2.23	2.72	3.21	4.33	5.11	0.28	0.57	0.84	1.03	1.22	1.67	1.99	SGR1S 35B - 1010	
0.82	1.60	2.31	2.81	3.32	4.48	5.29	0.30	0.60	0.88	1.09	1.29	1.77	2.11	SGR1S 36B - 1010	
0.88	1.70	2.46	2.99	3.54	4.77	5.64	0.33	0.67	0.98	1.21	1.44	1.97	2.35	SGR1S 38B - 1010	
0.94	1.81	2.61	3.18	3.77	5.07	6.00	0.37	0.74	1.09	1.34	1.60	2.18	2.60	SGR1S 40B - 1010	
1.00	1.92	2.76	3.37	3.99	5.37	6.35	0.41	0.82	1.20	1.48	1.76	2.41	2.87	SGR1S 42B - 1010	
1.06	2.03	2.91	3.56	4.21	5.67	6.70	0.45	0.90	1.32	1.63	1.94	2.65	3.15	SGR1S 44B - 1010	
1.09	2.08	2.98	3.66	4.32	5.82	6.87	0.48	0.94	1.37	1.70	2.02	2.77	3.30	SGR1S 45B - 1010	
1.18	2.24	3.21	3.94	4.65	6.27	7.40	0.55	1.07	1.56	1.94	2.30	3.15	3.75	SGR1S 48B - 1010	
1.23	2.34	3.36	4.13	4.87	6.57	7.74	0.59	1.16	1.70	2.10	2.50	3.42	4.06	SGR1S 50B - 1012	
1.38	2.61	3.75	4.59	5.42	7.31	8.56	0.72	1.40	2.05	2.54	3.02	4.14	4.89	0.1 ~ 0.18	SGR1S 55B - 1012
1.41	2.66	3.82	4.69	5.53	7.45	8.72	0.75	1.46	2.13	2.64	3.14	4.29	5.06		SGR1S 56B - 1012
1.52	2.86	4.13	5.05	5.97	8.04	9.35	0.86	1.67	2.45	3.03	3.60	4.92	5.77		SGR1S 60B - 1012
1.63	3.07	4.43	5.42	6.41	8.59	9.97	0.98	1.90	2.79	3.44	4.10	5.58	6.52		SGR1S 64B - 1012
1.81	3.37	4.88	5.98	7.06	9.39	10.87	1.18	2.26	3.34	4.13	4.91	6.63	7.73		SGR1S 70B - 1012
1.95	3.63	5.25	6.44	7.60	10.05	11.60	1.35	2.60	3.83	4.74	5.64	7.56	8.79		SGR1S 75B - 1012
2.09	3.89	5.62	6.90	8.14	10.68	12.26	1.54	2.96	4.35	5.40	6.41	8.54	9.88		SGR1S 80B - 1015
2.36	4.40	6.37	7.80	9.15	11.90	13.48	1.95	3.75	5.52	6.83	8.07	10.65	12.16		SGR1S 90B - 1015
2.63	4.91	7.11	8.69	10.11	12.98	14.62	2.41	4.63	6.82	8.42	9.88	12.87	14.61		SGR1S 100B - 1015
3.16	5.91	8.56	10.32	11.93	14.93	17.01	3.46	6.67	9.82	11.96	13.94	17.69	20.32		SGR1S 120B - 1015



2D・3D CAD

目次  
インフォメーション  
ギヤボックス  
ノーマルバックラッシギヤ  
平歯車  
バックラッシ  
ヘリカル・スクリューギヤ  
マイクギヤ  
ベベルギヤ  
ウォーム、ウォームホイール  
参考資料





単位: mm

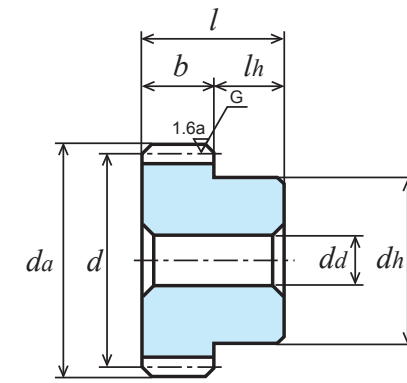
精度	材質	圧力角	熱処理	歯面硬度	表面処理①	バックラッシュ②
JIS B 1702-1 N6 級	S45C	20 度	歯部高周波	HRC50 ~ 56	黒染	表を参照

①表面に黒染め処理を行っております。歯面には黒染めがありません。

②同品種、同材質、一對の噛合い時の理論値です。

★許容伝達動力表のテーブルは JGMA の式を採用しております。単位換算方法は参考資料 P.20 をご確認ください。

商品記号	歯数 <i>z</i>	基準円直径 <i>d</i>	歯先円直径 <i>da</i>	形	歯幅 <i>b</i>	穴径 <i>da(H7)</i>	ハブ外径 <i>dh</i>	ハブ長さ <i>lh</i>	全長 <i>l</i>	重量 <i>W(kg)</i>
SGR1.5S 14B - 1510	14	φ 21	φ 24	B1	15	φ10	φ17	14	29	0.05
SGR1.5S 15B - 1510	15	φ 22.5	φ 25.5			φ10	φ18			0.06
SGR1.5S 16B - 1510	16	φ 24	φ 27			φ10	φ20			0.07
SGR1.5S 17B - 1510	17	φ 25.5	φ 28.5			φ10	φ21			0.08
SGR1.5S 18B - 1510	18	φ 27	φ 30			φ10	φ22			0.09
SGR1.5S 19B - 1510	19	φ 28.5	φ 31.5			φ10	φ23			0.10
SGR1.5S 20B - 1510	20	φ 30	φ 33			φ10	φ24			0.12
SGR1.5S 21B - 1510	21	φ 31.5	φ 34.5			φ10	φ25			0.13
SGR1.5S 22B - 1512	22	φ 33	φ 36			φ12	φ26			0.13
SGR1.5S 23B - 1512	23	φ 34.5	φ 37.5			φ12	φ27			0.15
SGR1.5S 24B - 1512	24	φ 36	φ 39			φ12	φ28			0.16
SGR1.5S 25B - 1512	25	φ 37.5	φ 40.5			φ12	φ30			0.18
SGR1.5S 26B - 1512	26	φ 39	φ 42			φ12	φ32			0.20
SGR1.5S 27B - 1515	27	φ 40.5	φ 43.5			φ15	φ34			0.21
SGR1.5S 28B - 1515	28	φ 42	φ 45			φ15	φ36			0.23
SGR1.5S 29B - 1515	29	φ 43.5	φ 46.5			φ15	φ37			0.25
SGR1.5S 30B - 1515	30	φ 45	φ 48			φ15	φ38			0.27
SGR1.5S 32B - 1515	32	φ 48	φ 51			φ15	φ40			0.31
SGR1.5S 34B - 1515	34	φ 51	φ 54			φ15	φ42			0.35
SGR1.5S 35B - 1515	35	φ 52.5	φ 55.5			φ15	φ42			0.37
SGR1.5S 36B - 1515	36	φ 54	φ 57	φ15	φ45	0.40				
SGR1.5S 38B - 1515	38	φ 57	φ 60	φ15	φ45	0.44				
SGR1.5S 40B - 1515	40	φ 60	φ 63	φ15	φ50	0.51				
SGR1.5S 42B - 1515	42	φ 63	φ 66	φ15	φ50	0.54				
SGR1.5S 44B - 1515	44	φ 66	φ 69	φ15	φ50	0.58				
SGR1.5S 45B - 1518	45	φ 67.5	φ 70.5	φ18	φ50	0.58				
SGR1.5S 48B - 1518	48	φ 72	φ 75	φ18	φ50	0.64				
SGR1.5S 50B - 1518	50	φ 75	φ 78	φ18	φ60	0.77				
SGR1.5S 55B - 1518	55	φ 82.5	φ 85.5	φ18	φ60	0.88				
SGR1.5S 56B - 1518	56	φ 84	φ 87	φ18	φ60	0.91				
SGR1.5S 60B - 1520	60	φ 90	φ 93	φ20	φ60	0.99				
SGR1.5S 64B - 1520	64	φ 96	φ 99	φ20	φ60	1.09				
SGR1.5S 70B - 1520	70	φ105	φ108	φ20	φ60	1.26				
SGR1.5S 75B - 1520	75	φ112.5	φ115.5	φ20	φ60	1.41				
SGR1.5S 80B - 1520	80	φ120	φ123	φ20	φ70	1.68				
SGR1.5S 90B - 1520	90	φ135	φ138	φ20	φ70	2.04				
SGR1.5S 100B - 1520	100	φ150	φ153	φ20	φ70	2.43				



B1形

回転速度別許容伝達動力表 曲げ強さ (単位: kW)							回転速度別許容伝達動力表 歯面強さ (単位: kW)							バックラッシュ (単位: mm)	商品記号
400 rpm	800 rpm	1,200 rpm	1,500 rpm	1,800 rpm	2,500 rpm	3,000 rpm	400 rpm	800 rpm	1,200 rpm	1,500 rpm	1,800 rpm	2,500 rpm	3,000 rpm		
0.69	1.39	2.05	2.52	2.98	3.99	4.70	0.14	0.30	0.45	0.56	0.66	0.90	1.07	0.08 ~ 0.16	SGR1.5S 14B - 1510
0.79	1.57	2.31	2.84	3.35	4.48	5.30	0.17	0.34	0.52	0.64	0.76	1.03	1.23		SGR1.5S 15B - 1510
0.88	1.75	2.57	3.15	3.71	4.97	5.88	0.19	0.39	0.59	0.73	0.87	1.18	1.40		SGR1.5S 16B - 1510
0.96	1.92	2.81	3.44	4.05	5.43	6.42	0.22	0.45	0.66	0.82	0.98	1.33	1.58		SGR1.5S 17B - 1510
1.05	2.09	3.05	3.74	4.39	5.90	6.98	0.25	0.50	0.75	0.92	1.09	1.49	1.78		SGR1.5S 18B - 1510
1.14	2.26	3.30	4.03	4.74	6.38	7.53	0.27	0.56	0.83	1.03	1.22	1.66	1.98		SGR1.5S 19B - 1510
1.23	2.43	3.54	4.33	5.08	6.86	8.09	0.31	0.62	0.92	1.14	1.35	1.84	2.19		SGR1.5S 20B - 1510
1.32	2.60	3.78	4.62	5.42	7.33	8.64	0.34	0.69	1.02	1.25	1.48	2.03	2.41		SGR1.5S 21B - 1510
1.42	2.78	4.03	4.92	5.78	7.81	9.21	0.37	0.75	1.12	1.37	1.63	2.23	2.65		SGR1.5S 22B - 1512
1.51	2.95	4.27	5.21	6.13	8.28	9.77	0.41	0.83	1.22	1.50	1.78	2.44	2.90		SGR1.5S 23B - 1512
1.60	3.12	4.52	5.50	6.49	8.76	10.35	0.45	0.90	1.33	1.63	1.94	2.65	3.16		SGR1.5S 24B - 1512
1.70	3.30	4.76	5.79	6.85	9.23	10.92	0.49	0.98	1.44	1.77	2.11	2.88	3.43		SGR1.5S 25B - 1512
1.79	3.47	5.01	6.09	7.21	9.72	11.49	0.53	1.06	1.55	1.91	2.28	3.11	3.71		SGR1.5S 26B - 1512
1.89	3.64	5.25	6.40	7.57	10.20	12.06	0.57	1.14	1.67	2.06	2.46	3.36	4.00		SGR1.5S 27B - 1515
1.98	3.82	5.50	6.71	7.93	10.69	12.63	0.62	1.23	1.80	2.22	2.65	3.62	4.31	SGR1.5S 28B - 1515	
2.08	3.99	5.73	7.02	8.29	11.18	13.20	0.67	1.32	1.93	2.38	2.84	3.88	4.62	SGR1.5S 29B - 1515	
2.17	4.16	5.98	7.32	8.65	11.67	13.77	0.71	1.41	2.06	2.55	3.04	4.16	4.94	SGR1.5S 30B - 1515	
2.37	4.51	6.46	7.94	9.37	12.64	14.90	0.82	1.61	2.34	2.90	3.46	4.73	5.62	SGR1.5S 32B - 1515	
2.56	4.85	6.96	8.55	10.08	13.61	16.03	0.93	1.81	2.65	3.28	3.90	5.34	6.34	SGR1.5S 34B - 1515	
2.65	5.03	7.22	8.86	10.44	14.10	16.57	0.98	1.92	2.81	3.48	4.14	5.66	6.71	SGR1.5S 35B - 1515	
2.75	5.20	7.47	9.16	10.80	14.58	17.10	1.04	2.03	2.97	3.68	4.37	5.99	7.08	SGR1.5S 36B - 1515	
2.93	5.54	7.97	9.77	11.53	15.54	18.15	1.16	2.26	3.31	4.10	4.88	6.67	7.85	SGR1.5S 38B - 1515	
3.12	5.88	8.48	10.38	12.26	16.50	19.19	1.29	2.50	3.67	4.54	5.41	7.39	8.66	SGR1.5S 40B - 1515	
3.31	6.21	8.97	10.97	12.98	17.42	20.21	1.42	2.76	4.05	5.00	5.96	8.12	9.50	SGR1.5S 42B - 1515	
3.50	6.55	9.47	11.59	13.70	18.31	21.22	1.56	3.02	4.45	5.49	6.55	8.88	10.37	SGR1.5S 44B - 1515	
3.59	6.71	9.72	11.89	14.06	18.75	21.72	1.64	3.16	4.65	5.75	6.85	9.27	10.82	SGR1.5S 45B - 1518	
3.87	7.21	10.46	12.82	15.13	20.07	23.20	1.87	3.58	5.29	6.55	7.80	10.49	12.22	SGR1.5S 48B - 1518	
4.06	7.56	10.95	13.43	15.85	20.93	24.17	2.03	3.89	5.74	7.11	8.46	11.33	13.19	SGR1.5S 50B - 1518	
4.52	8.43	12.18	14.95	17.62	23.05	26.37	2.46	4.72	6.95	8.61	10.23	13.57	15.65	SGR1.5S 55B - 1518	
4.61	8.60	12.43	15.25	17.97	23.46	26.79	2.55	4.90	7.21	8.92	10.60	14.04	16.16	SGR1.5S 56B - 1518	
4.98	9.29	13.43	16.46	19.30	25.10	28.43	2.92	5.62	8.28	10.24	12.11	15.98	18.24	SGR1.5S 60B - 1520	
5.34	9.97	14.42	17.65	20.59	26.59	30.00	3.33	6.40	9.43	11.65	13.70	17.95	20.42	SGR1.5S 64B - 1520	
5.88	10.99	15.90	19.38	22.49	28.69	32.25	3.98	7.66	11.28	13.90	16.25	21.03	23.83	SGR1.5S 70B - 1520	
6.33	11.82	17.11	20.75	24.03	30.36	34.03	4.56	8.79	12.95	15.86	18.52	23.73	26.81	SGR1.5S 75B - 1520	
6.77	12.65	18.31	22.09	25.54	31.95	36.39	5.19	10.00	14.73	17.94	20.91	26.54	30.47	SGR1.5S 80B - 1520	
7.62	14.33	20.59	24.66	28.27	34.91	41.59	6.54	12.68	18.55	22.43	25.92	32.48	39.00	SGR1.5S 90B - 1520	
8.49	16.00	22.75	27.14	30.74	39.04	46.85	8.07	15.67	22.69	27.33	31.21	40.21	48.63	SGR1.5S 100B - 1520	

目次  
インフォメーション  
ギヤボックス  
ノーマルバックラッシュギヤ  
平歯車  
バックラッシュ  
ヘリカル・スクリューギヤ  
マイクロギヤ  
ベベルギヤ  
ウォーム、ウォームホイール  
参考資料

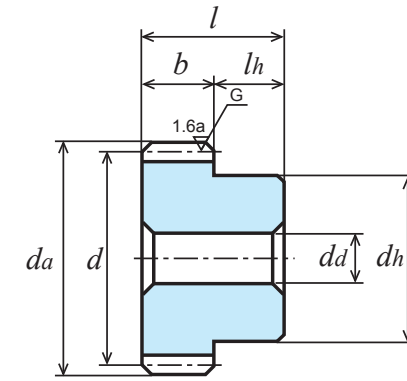


単位：mm

精度	材質	圧力角	熱処理	歯面硬度	表面処理①	バックラッシュ②
JIS B 1702-1 N6級	S45C	20度	歯部高周波	HRC50～56	黒染	表を参照

①表面に黒染め処理を行っております。歯面には黒染めがありません。②同品種、同材質、一對の噛合い時の理論値です。  
★許容伝達動力表のテーブルはJGMAの式を採用しております。単位換算方法は参考資料P.20をご確認ください。

商品記号	歯数 <i>z</i>	基準円直径 <i>d</i>	歯先円直径 <i>da</i>	形	歯幅 <i>b</i>	穴径 <i>da(H7)</i>	ハブ外径 <i>dh</i>	ハブ長さ <i>lh</i>	全長 <i>l</i>	重量 <i>W(kg)</i>
SGR2S 14B - 2012	14	φ 28	φ 32	B1	20	φ12	φ22	16	36	0.11
SGR2S 15B - 2012	15	φ 30	φ 34			φ12	φ24			0.14
SGR2S 16B - 2012	16	φ 32	φ 36			φ12	φ26			0.16
SGR2S 17B - 2012	17	φ 34	φ 38			φ12	φ28			0.19
SGR2S 18B - 2012	18	φ 36	φ 40			φ12	φ30			0.22
SGR2S 19B - 2012	19	φ 38	φ 42			φ12	φ31			0.24
SGR2S 20B - 2015	20	φ 40	φ 44			φ15	φ32			0.25
SGR2S 21B - 2015	21	φ 42	φ 46			φ15	φ34			0.28
SGR2S 22B - 2015	22	φ 44	φ 48			φ15	φ36			0.32
SGR2S 23B - 2015	23	φ 46	φ 50			φ15	φ37			0.35
SGR2S 24B - 2015	24	φ 48	φ 52	φ15	φ38	0.38				
SGR2S 25B - 2015	25	φ 50	φ 54	φ15	φ40	0.42				
SGR2S 26B - 2015	26	φ 52	φ 56	φ15	φ42	0.46				
SGR2S 27B - 2015	27	φ 54	φ 58	φ15	φ44	0.50				
SGR2S 28B - 2015	28	φ 56	φ 60	φ15	φ45	0.54				
SGR2S 29B - 2015	29	φ 58	φ 62	φ15	φ48	0.59				
SGR2S 30B - 2018	30	φ 60	φ 64	φ18	φ50	0.62				
SGR2S 32B - 2018	32	φ 64	φ 68	φ18	φ50	0.68				
SGR2S 34B - 2018	34	φ 68	φ 72	φ18	φ50	0.74				
SGR2S 35B - 2018	35	φ 70	φ 74	φ18	φ50	0.78				
SGR2S 36B - 2018	36	φ 72	φ 76	φ18	φ50	0.81				
SGR2S 38B - 2018	38	φ 76	φ 80	φ18	φ50	0.89				
SGR2S 40B - 2020	40	φ 80	φ 84	φ20	φ60	1.06				
SGR2S 42B - 2020	42	φ 84	φ 88	φ20	φ60	1.14				
SGR2S 44B - 2020	44	φ 88	φ 92	φ20	φ60	1.22				
SGR2S 45B - 2020	45	φ 90	φ 94	φ20	φ60	1.27				
SGR2S 48B - 2020	48	φ 96	φ 100	φ20	φ60	1.40				
SGR2S 50B - 2025	50	φ100	φ104	φ25	φ60	1.45				
SGR2S 55B - 2025	55	φ110	φ114	φ25	φ60	1.71				
SGR2S 56B - 2025	56	φ112	φ116	φ25	φ60	1.76				
SGR2S 60B - 2025	60	φ120	φ124	φ25	φ65	2.05				
SGR2S 64B - 2025	64	φ128	φ132	φ25	φ65	2.30				
SGR2S 70B - 2025	70	φ140	φ144	φ25	φ70	2.76				
SGR2S 72B - 2025	72	φ144	φ148	φ25	φ70	2.90				
SGR2S 75B - 2025	75	φ150	φ154	φ25	φ70	3.12				
SGR2S 80B - 2025	80	φ160	φ164	φ25	φ80	3.65				
SGR2S 90B - 2025	90	φ180	φ184	φ25	φ80	4.49				
SGR2S 100B - 2025	100	φ200	φ204	φ25	φ80	5.42				



B1形

回転速度別許容伝達動力表 曲げ強さ (単位:kW)							回転速度別許容伝達動力表 歯面強さ (単位:kW)							バックラッシュ (単位:mm)	商品記号
400 rpm	800 rpm	1,200 rpm	1,500 rpm	1,800 rpm	2,500 rpm	3,000 rpm	400 rpm	800 rpm	1,200 rpm	1,500 rpm	1,800 rpm	2,500 rpm	3,000 rpm		
1.64	3.26	4.75	5.82	6.84	9.20	10.86	0.35	0.72	1.07	1.32	1.57	2.14	2.55	0.10 ~ 0.20	SGR2S 14B - 2012
1.86	3.68	5.35	6.54	7.68	10.37	12.23	0.41	0.83	1.23	1.52	1.79	2.46	2.92		SGR2S 15B - 2012
2.08	4.09	5.94	7.25	8.50	11.50	13.55	0.47	0.95	1.40	1.72	2.04	2.80	3.32		SGR2S 16B - 2012
2.28	4.47	6.49	7.91	9.30	12.57	14.83	0.53	1.07	1.58	1.94	2.30	3.16	3.75		SGR2S 17B - 2012
2.49	4.86	7.04	8.57	10.11	13.64	16.11	0.60	1.20	1.77	2.17	2.59	3.54	4.21		SGR2S 18B - 2012
2.71	5.26	7.59	9.23	10.93	14.72	17.41	0.67	1.34	1.97	2.42	2.88	3.94	4.70		SGR2S 19B - 2012
2.92	5.65	8.15	9.93	11.74	15.82	18.70	0.74	1.48	2.18	2.68	3.20	4.37	5.21		SGR2S 20B - 2015
3.14	6.04	8.70	10.62	12.56	16.92	19.99	0.82	1.64	2.40	2.96	3.53	4.82	5.74		SGR2S 21B - 2015
3.35	6.44	9.25	11.32	13.38	18.03	21.29	0.91	1.80	2.63	3.25	3.87	5.30	6.30		SGR2S 22B - 2015
3.57	6.83	9.80	12.02	14.19	19.14	22.58	1.00	1.97	2.87	3.56	4.23	5.79	6.89		SGR2S 23B - 2015
3.79	7.23	10.35	12.72	15.01	20.32	23.88	1.09	2.14	3.12	3.87	4.61	6.31	7.50	SGR2S 24B - 2015	
4.01	7.62	10.93	13.42	15.83	21.36	25.17	1.19	2.32	3.39	4.20	5.00	6.85	9.03	SGR2S 25B - 2015	
4.23	8.02	11.50	14.12	16.64	22.48	26.43	1.28	2.51	3.67	4.55	5.40	7.40	8.78	0.12 ~ 0.22	SGR2S 26B - 2015
4.44	8.41	12.08	14.82	17.47	23.59	27.66	1.39	2.71	3.96	4.91	5.83	7.98	9.44		SGR2S 27B - 2015
4.66	8.80	12.66	15.52	18.31	24.70	28.88	1.49	2.91	4.26	5.28	6.27	8.58	10.12		SGR2S 28B - 2015
4.87	9.19	13.24	16.21	19.14	25.79	30.08	1.60	3.12	4.57	5.66	6.73	9.21	10.82		SGR2S 29B - 2015
5.09	9.58	13.81	16.91	19.98	26.90	31.28	1.72	3.34	4.90	6.05	7.21	9.85	11.54		SGR2S 30B - 2018
5.52	10.36	14.97	18.30	21.65	29.02	33.66	1.96	3.79	5.57	6.88	8.21	11.16	13.05		SGR2S 32B - 2018
5.95	11.13	16.12	19.73	23.32	31.09	35.99	2.22	4.27	6.29	7.78	9.27	12.54	14.63		SGR2S 34B - 2018
6.17	11.52	16.69	20.44	24.15	32.11	37.15	2.35	4.52	6.67	8.25	9.82	13.25	15.45		SGR2S 35B - 2018
6.39	11.90	17.26	21.16	24.98	33.13	38.29	2.49	4.78	7.06	8.73	10.39	13.98	16.29		SGR2S 36B - 2018
6.82	12.71	18.41	22.58	26.64	35.14	40.55	2.77	5.33	7.86	9.74	11.58	15.50	18.03		SGR2S 38B - 2018
7.25	13.52	19.55	23.99	28.29	37.13	42.62	3.08	5.92	8.70	10.79	12.82	17.08	19.76	SGR2S 40B - 2020	
7.68	14.32	20.70	25.39	29.91	39.06	44.59	3.39	6.53	9.61	11.90	14.13	18.72	21.54	SGR2S 42B - 2020	
8.10	15.12	21.86	26.79	31.47	40.98	46.54	3.73	7.17	10.55	13.06	15.46	20.43	23.38	SGR2S 44B - 2020	
8.32	15.52	22.44	27.49	32.24	41.93	47.49	3.90	7.50	11.04	13.66	16.15	21.30	24.32	SGR2S 45B - 2020	
8.95	16.71	24.17	29.58	34.52	44.57	50.29	4.44	8.54	12.57	15.53	18.27	23.93	27.22	SGR2S 48B - 2020	
9.37	17.51	25.32	30.96	36.01	46.24	52.09	4.81	9.27	13.64	16.85	19.75	25.73	29.22	SGR2S 50B - 2025	
10.42	19.47	28.18	34.23	39.67	50.27	56.40	5.82	11.21	16.51	20.26	23.67	30.42	34.41	0.14 ~ 0.24	SGR2S 55B - 2025
10.63	19.86	28.74	34.87	40.39	51.05	57.23	6.03	11.62	17.12	20.97	24.48	31.40	35.48		SGR2S 56B - 2025
11.45	21.42	31.00	37.39	43.22	54.09	61.60	6.92	13.33	19.64	23.92	27.88	35.39	40.63		SGR2S 60B - 2025
12.27	23.01	33.22	39.86	45.97	56.99	66.51	7.86	15.19	22.32	27.04	31.43	39.54	46.51		SGR2S 64B - 2025
13.48	25.38	36.34	43.47	49.63	61.58	73.89	9.37	18.19	26.51	32.03	36.86	46.39	56.12		SGR2S 70B - 2025
13.88	26.17	37.36	44.65	50.81	63.63	76.36	9.91	19.25	27.98	33.77	38.74	49.21	59.53		SGR2S 72B - 2025
14.51	27.34	38.88	46.39	52.55	66.73	80.07	10.76	20.90	30.25	36.45	41.62	53.61	64.85		SGR2S 75B - 2025
15.56	29.28	41.36	49.05	55.35	71.89	-	12.26	23.78	34.19	40.95	46.57	61.37	-		SGR2S 80B - 2025
17.62	33.07	46.11	53.92	60.54	82.16	-	15.54	30.08	42.69	50.41	57.05	78.55	-		SGR2S 90B - 2025
19.66	36.73	50.51	58.50	66.63	-	-	19.20	36.98	51.77	60.55	69.51	-	-		SGR2S 100B - 2025

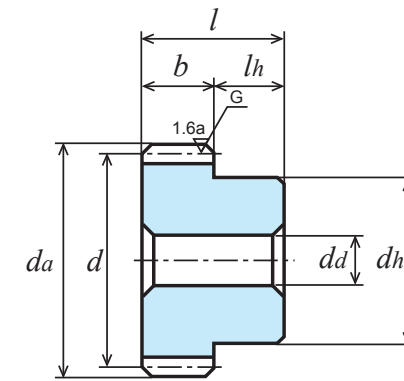


単位 : mm

精度	材質	圧力角	熱処理	歯面硬度	表面処理①	バックラッシ②
JIS B 1702-1 N6 級	S45C	20 度	歯部高周波	HRC50 ~ 56	黒染	表を参照

①表面に黒染め処理を行っております。歯面には黒染めがありません。②同品種、同材質、一對の噛合い時の理論値です。  
★許容伝達動力表のテーブルは JGMA の式を採用しております。単位換算方法は参考資料 P.20 をご確認ください。

商品記号	歯数 <i>z</i>	基準円直径 <i>d</i>	歯先円直径 <i>da</i>	形	歯幅 <i>b</i>	穴径 <i>d<sub>a</sub>(H7)</i>	ハブ外径 <i>d<sub>h</sub></i>	ハブ長さ <i>l<sub>h</sub></i>	全長 <i>l</i>	重量 <i>W(kg)</i>
SGR2.5S 14B-2515	14	φ 35	φ 40	B1	25	φ15	φ28	18	43	0.22
SGR2.5S 15B-2515	15	φ 37.5	φ 42.5			φ15	φ30			0.26
SGR2.5S 16B-2515	16	φ 40	φ 45			φ15	φ32			0.30
SGR2.5S 18B-2515	18	φ 45	φ 50			φ15	φ38			0.41
SGR2.5S 20B-2518	20	φ 50	φ 55			φ18	φ40			0.48
SGR2.5S 24B-2518	24	φ 60	φ 65			φ18	φ48			0.72
SGR2.5S 25B-2520	25	φ 62.5	φ 67.5			φ20	φ50			0.77
SGR2.5S 28B-2520	28	φ 70	φ 75			φ20	φ60			1.05
SGR2.5S 30B-2520	30	φ 75	φ 80			φ20	φ65			1.23
SGR2.5S 32B-2520	32	φ 80	φ 85			φ20	φ70			1.42
SGR2.5S 35B-2520	35	φ 87.5	φ 92.5			φ20	φ70			1.62
SGR2.5S 36B-2520	36	φ 90	φ 95			φ20	φ70			1.69
SGR2.5S 40B-2525	40	φ100	φ105			φ25	φ70			1.92
SGR2.5S 45B-2525	45	φ112.5	φ117.5			φ25	φ75			2.41
SGR2.5S 48B-2525	48	φ120	φ125			φ25	φ75			2.68
SGR2.5S 50B-2525	50	φ125	φ130			φ25	φ80			2.95
SGR2.5S 55B-2525	55	φ137.5	φ142.5			φ25	φ80			3.46
SGR2.5S 56B-2525	56	φ140	φ145			φ25	φ80			3.57
SGR2.5S 60B-2525	60	φ150	φ155			φ25	φ80			4.01
SGR2.5S 64B-2525	64	φ160	φ165			φ25	φ80			4.49
SGR2.5S 70B-2525	70	φ175	φ180	φ25	φ80	5.26				
SGR2.5S 72B-2525	72	φ180	φ185	φ25	φ85	5.63				
SGR2.5S 75B-2525	75	φ187.5	φ192.5	φ25	φ90	6.15				
SGR2.5S 80B-2525	80	φ200	φ205	φ25	φ90	6.90				



B1形

回転速度別許容伝達動力表 曲げ強さ (単位 : kW)							回転速度別許容伝達動力表 歯面強さ (単位 : kW)							バックラッシ (単位 : mm)	商品記号
400 rpm	800 rpm	1,200 rpm	1,500 rpm	1,800 rpm	2,500 rpm	3,000 rpm	400 rpm	800 rpm	1,200 rpm	1,500 rpm	1,800 rpm	2,500 rpm	3,000 rpm		
3.21	6.28	9.09	11.07	13.05	17.61	20.79	0.70	1.42	2.09	2.57	3.05	4.18	4.98	0.10 ~ 0.20	SGR2.5S 14B-2515
3.64	7.08	10.22	12.44	14.71	19.82	23.43	0.81	1.63	2.40	2.94	3.51	4.80	5.72		SGR2.5S 15B-2515
4.06	7.86	11.55	13.80	16.32	21.99	26.00	0.93	1.86	2.76	3.35	4.00	5.46	6.51		SGR2.5S 16B-2515
4.87	9.33	13.39	16.40	19.38	26.13	30.84	1.19	2.35	3.44	4.25	5.06	6.93	8.24		SGR2.5S 18B-2515
5.69	10.82	15.51	19.05	22.46	30.32	35.73	1.48	2.90	4.24	5.26	6.25	8.56	10.16		SGR2.5S 20B-2518
7.32	13.78	19.87	24.33	28.74	38.69	45.00	2.15	4.17	6.12	7.57	9.01	12.31	14.43	0.12 ~ 0.22	SGR2.5S 24B-2518
7.73	14.52	20.97	25.65	30.33	40.73	47.27	2.33	4.52	6.64	8.21	9.78	13.33	15.60		SGR2.5S 25B-2520
8.97	16.73	24.25	29.70	35.09	46.66	53.98	2.94	5.65	8.34	10.31	12.28	16.57	19.32		SGR2.5S 28B-2520
9.79	18.24	26.42	32.40	38.24	50.51	58.31	3.38	6.49	9.57	11.85	14.10	18.89	21.98		SGR2.5S 30B-2520
10.61	19.78	28.60	35.11	41.39	54.32	62.36	3.85	7.39	10.88	13.49	16.03	21.34	24.70		SGR2.5S 32B-2520
11.84	22.09	31.94	39.16	46.01	59.93	68.10	4.61	8.86	13.04	16.14	19.12	25.26	28.94		SGR2.5S 35B-2520
12.67	23.64	34.19	41.89	49.12	63.87	72.36	4.87	9.37	13.79	17.06	20.17	26.61	30.38		SGR2.5S 36B-2520
13.88	25.92	37.49	45.84	53.31	68.46	77.12	6.02	11.58	17.06	21.06	24.69	32.16	36.52	SGR2.5S 40B-2525	
15.88	29.68	42.96	52.10	60.33	76.21	85.42	7.61	14.65	21.59	26.44	30.86	39.55	44.69	0.14 ~ 0.24	SGR2.5S 45B-2525
17.08	31.93	46.22	55.75	64.44	80.64	91.85	8.64	16.66	24.55	29.90	34.84	44.24	50.79		SGR2.5S 48B-2525
17.87	33.47	48.38	58.15	67.13	83.50	96.56	9.37	18.10	26.63	32.32	37.61	47.46	55.32		SGR2.5S 50B-2525
19.82	37.30	53.49	64.02	73.24	90.33	108.41	11.31	21.93	32.02	38.70	44.63	55.84	67.55		SGR2.5S 55B-2525
20.20	38.06	54.49	65.17	74.41	92.32	110.78	11.71	22.74	33.14	40.03	46.07	57.99	70.15		SGR2.5S 56B-2525
21.81	41.09	58.43	69.71	78.97	100.27	120.32	13.45	26.12	37.81	45.56	52.02	67.01	81.06		SGR2.5S 60B-2525
23.43	44.09	62.28	73.86	83.34	108.25	-	15.32	29.73	42.74	51.19	58.22	76.71	-		SGR2.5S 64B-2525
25.85	48.56	67.92	79.69	89.58	120.27	-	18.36	35.55	50.62	59.97	67.96	92.56	-		SGR2.5S 70B-2525
26.65	50.03	69.76	81.57	91.59	124.29	-	19.43	37.60	53.36	63.01	71.32	98.18	-		SGR2.5S 72B-2525
27.85	52.23	72.48	84.32	94.51	130.32	-	21.09	40.78	57.60	67.67	76.45	106.95	-		SGR2.5S 75B-2525
29.83	55.73	76.65	88.76	101.10	-	-	24.00	46.22	64.72	75.68	86.89	-	-	SGR2.5S 80B-2525	



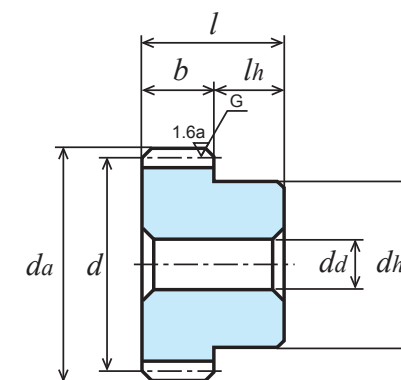


単位: mm

精度	材質	圧力角	熱処理	歯面硬度	表面処理①	バックラッシ②
JIS B 1702-1 N6 級	S45C	20 度	歯部高周波	HRC50 ~ 56	黒染	表を参照

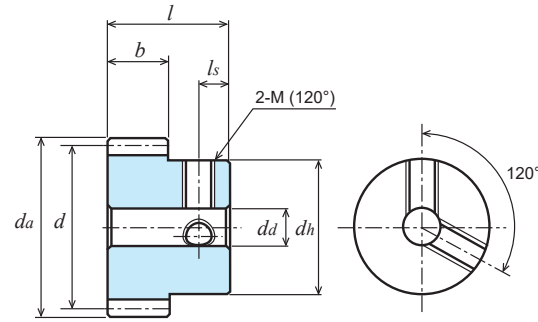
①表面に黒染め処理を行っております。歯面には黒染めがありません。②同品種、同材質、一對の噛合い時の理論値です。  
★許容伝達動力表のテーブルは JGMA の式を採用しております。単位換算方法は参考資料 P.20 をご確認ください。

商品記号	歯数 <i>z</i>	基準円直径 <i>d</i>	歯先円直径 <i>da</i>	形	歯幅 <i>b</i>	穴径 <i>d<sub>a</sub>(H7)</i>	ハブ外径 <i>d<sub>h</sub></i>	ハブ長さ <i>l<sub>h</sub></i>	全長 <i>l</i>	重量 <i>W(kg)</i>
SGR3S 14B - 3016	14	φ 42	φ 48	B1	30	φ 16	φ 34	20	50	0.39
SGR3S 15B - 3016	15	φ 45	φ 51			φ 16	φ 36			0.46
SGR3S 16B - 3016	16	φ 48	φ 54			φ 16	φ 38			0.53
SGR3S 18B - 3016	18	φ 54	φ 60			φ 16	φ 40			0.66
SGR3S 20B - 3020	20	φ 60	φ 66			φ 20	φ 50			0.85
SGR3S 24B - 3020	24	φ 72	φ 78			φ 20	φ 58			1.25
SGR3S 25B - 3020	25	φ 75	φ 81			φ 20	φ 60			1.36
SGR3S 28B - 3020	28	φ 84	φ 90			φ 20	φ 70			1.79
SGR3S 30B - 3025	30	φ 90	φ 96			φ 25	φ 75			2.00
SGR3S 32B - 3025	32	φ 96	φ 102			φ 25	φ 75			2.21
SGR3S 35B - 3025	35	φ 105	φ 111			φ 25	φ 80			2.64
SGR3S 36B - 3025	36	φ 108	φ 114			φ 25	φ 80			2.75
SGR3S 40B - 3025	40	φ 120	φ 126			φ 25	φ 80			3.26
SGR3S 45B - 3025	45	φ 135	φ 141			φ 25	φ 80			3.97
SGR3S 48B - 3025	48	φ 144	φ 150			φ 25	φ 85			4.53
SGR3S 50B - 3030	50	φ 150	φ 156			φ 30	φ 85			4.78
SGR3S 55B - 3030	55	φ 165	φ 171			φ 30	φ 90			5.76
SGR3S 56B - 3030	56	φ 168	φ 174			φ 30	φ 90			5.94
SGR3S 60B - 3030	60	φ 180	φ 186			φ 30	φ 100			6.95
SGR3S 64B - 3030	64	φ 192	φ 198			φ 30	φ 100			7.77
SGR3S 70B - 3030	70	φ 210	φ 216	φ 30	φ 100	9.11				
SGR3S 72B - 3030	72	φ 216	φ 222	φ 30	φ 100	9.59				
SGR3S 75B - 3030	75	φ 225	φ 231	φ 30	φ 100	10.32				
SGR3S 80B - 3030	80	φ 240	φ 246	φ 30	φ 100	11.61				



B1形

回転速度別許容伝達動力表 曲げ強さ (単位: kW)							回転速度別許容伝達動力表 歯面強さ (単位: kW)							バックラッシ (単位: mm)	商品記号
400 rpm	800 rpm	1,200 rpm	1,500 rpm	1,800 rpm	2,500 rpm	3,000 rpm	400 rpm	800 rpm	1,200 rpm	1,500 rpm	1,800 rpm	2,500 rpm	3,000 rpm		
5.55	10.69	15.39	18.79	22.22	29.94	35.37	1.24	2.46	3.60	4.44	5.29	7.23	8.61	0.10 ~ 0.20	SGR3S 14B - 3016
6.29	12.04	17.29	21.18	25.02	33.74	39.82	1.43	2.82	4.12	5.10	6.07	8.31	9.89		SGR3S 15B - 3016
7.01	13.36	19.13	23.51	27.74	37.44	44.13	1.64	3.21	4.68	5.81	6.91	9.46	11.24		SGR3S 16B - 3016
8.36	15.83	22.75	27.90	32.89	44.40	52.07	2.08	4.06	5.94	7.36	8.74	11.98	14.16		SGR3S 18B - 3016
9.73	18.33	26.42	32.35	38.21	51.45	59.84	2.58	5.01	7.35	9.08	10.81	14.77	17.32	0.12 ~ 0.22	SGR3S 20B - 3020
12.49	23.28	33.77	41.38	48.86	64.80	74.98	3.73	7.17	10.58	13.55	15.59	20.97	24.44		SGR3S 24B - 3020
13.19	24.58	35.61	43.67	51.53	68.07	78.59	4.05	7.79	11.48	14.22	16.92	22.67	26.38		SGR3S 25B - 3020
15.27	28.49	41.19	50.53	59.52	77.73	88.75	5.09	9.79	14.41	17.85	21.20	28.08	32.32		SGR3S 28B - 3020
16.66	31.08	44.95	55.07	64.57	83.97	95.12	5.85	11.25	16.56	20.49	24.22	31.95	36.49	0.14 ~ 0.24	SGR3S 30B - 3025
18.04	33.68	48.71	59.61	69.55	89.80	101.33	6.66	12.81	18.86	23.30	27.41	35.90	40.83		SGR3S 32B - 3025
20.11	37.56	54.34	66.26	76.88	98.07	110.25	7.96	15.32	22.57	27.79	32.51	42.06	47.67		SGR3S 35B - 3025
20.79	38.84	56.21	68.39	79.29	100.74	113.12	8.42	16.21	23.88	29.34	34.29	44.19	50.02		SGR3S 36B - 3025
23.52	43.98	63.65	76.77	88.74	111.05	126.48	10.37	20.00	29.46	35.89	41.81	53.08	60.95	0.14 ~ 0.24	SGR3S 40B - 3025
26.85	50.49	72.54	86.88	99.60	123.01	146.54	13.09	25.36	37.09	44.86	51.84	64.95	78.00		SGR3S 45B - 3025
28.85	54.39	77.66	92.80	105.61	132.26	158.71	14.86	28.88	41.97	50.65	58.11	73.82	89.30		SGR3S 48B - 3025
30.24	56.98	81.02	96.67	109.51	139.05	166.86	16.14	31.35	45.37	54.67	62.42	80.41	97.27		SGR3S 50B - 3030
33.71	63.40	89.26	105.47	118.86	156.10	-	19.57	37.93	54.36	64.87	73.69	98.18	-	0.14 ~ 0.24	SGR3S 55B - 3030
34.40	64.68	90.88	107.15	120.66	159.52	-	20.29	39.32	56.25	66.97	76.02	101.96	-		SGR3S 56B - 3030
37.15	69.75	97.25	113.71	127.68	173.26	-	23.31	45.12	64.04	75.61	85.58	117.82	-		SGR3S 60B - 3030
39.89	74.75	103.42	120.01	134.68	-	-	26.54	51.28	72.21	84.62	95.72	-	-		SGR3S 64B - 3030
43.95	81.77	111.67	129.00	149.63	-	-	31.76	60.91	84.68	98.78	115.49	-	-	0.14 ~ 0.24	SGR3S 70B - 3030
45.29	84.07	114.33	131.88	154.63	-	-	33.59	64.28	88.99	103.66	122.51	-	-		SGR3S 72B - 3030
47.29	87.48	118.24	136.10	162.14	-	-	36.44	69.49	95.60	111.13	133.45	-	-		SGR3S 75B - 3030
50.62	93.07	124.54	145.58	174.69	-	-	41.44	78.55	106.99	126.30	152.77	-	-		SGR3S 80B - 3030



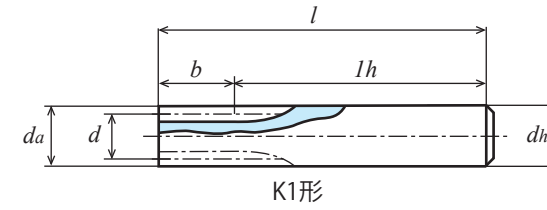
単位：mm

精度	材質	圧力角	熱処理	歯面硬度	バックラッシュ①
JIS B 1702-1 N8 級	S45C	20 度	—	—	0.02 ~ 0.06

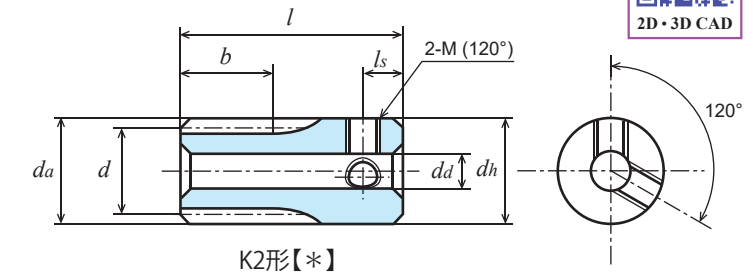
B1形【\*】

★表面処理は行っていません。【\*】ねじ穴が2カ所、セットスクリーが2個付いております。  
★本許容伝達動力表のテーブルはJGMAの式を採用しております。単位換算方法は参考資料P.20をご確認ください。  
①同品種、同材質、一對の噛合い時の理論値です。

商品記号	歯数 z	基準円直径 d	歯先円直径 da	形	歯幅 b	穴径 da(H7)	ハブ外径 dh	ハブ長さ lh	全長 l	ねじ		重量 W(g)
										2-M(120°)	ls	
S50S 10K - 1006	10	φ 5	φ 6	K1	10	-	φ 6	45	55	-	-	11.5
S50S 12K - 1007	12	φ 6	φ 7	K1	10	-	φ 7	45	55	-	-	15.8
S50S 15K * 0803	15	φ 7.5	φ 8.5	K2	8	φ3(H8)	φ 8.5	10	18	2-M3	3	6.0
S50S 16K * 0803	16	φ 8	φ 9	K2	8	φ3(H8)	φ 9	10	18	2-M3	3	6.9
S50S 18K * 0804	18	φ 9	φ 10	K2	8	φ4(H8)	φ 10	10	18	2-M3	3	8.1
S50S 20K * 0804	20	φ 10	φ 11	K2	8	φ4(H8)	φ 11	10	18	2-M3	3	10.3
S50S 22K * 0804	22	φ 11	φ 12	K2	8	φ4(H8)	φ 12	10	18	2-M3	3	12.7
S50S 24K * 0804	24	φ 12	φ 13	K2	8	φ4(H8)	φ 13	10	18	2-M3	3	15.4
S50S 25B * 0804	25	φ12.5	φ13.5	B1	8	φ4(H8)	φ 10	8	16	2-M3	4	10.8
S50S 26B * 0804	26	φ 13	φ 14	B1	8	φ4(H8)	φ 10	8	16	2-M3	4	11.4
S50S 28B * 0804	28	φ 14	φ 15	B1	8	φ4(H8)	φ 10	8	16	2-M3	4	12.8
S50S 30B * 0805	30	φ 15	φ 16	B1	8	φ5(H8)	φ 12	8	16	2-M3	4	15.4
S50S 32B * 0505	32	φ 16	φ 17	B1	5	φ 5	φ 12	8	13	2-M3	4	12.7
S50S 35B * 0505	35	φ17.5	φ18.5	B1	5	φ 5	φ 12	8	13	2-M3	4	14.2
S50S 36B * 0505	36	φ 18	φ 19	B1	5	φ 5	φ 12	8	13	2-M3	4	14.8
S50S 40BF - 0504	40	φ 20	φ 21	B1	5	φ4(H8)	φ 15	8	13	-	-	22.1
S50S 40B * 0505	40	φ 20	φ 21	B1	5	φ 5	φ 15	8	13	2-M3	4	21.0
S50S 42B * 0505	42	φ 21	φ 22	B1	5	φ 5	φ 15	8	13	2-M3	4	22.3
S50S 44B * 0505	44	φ 22	φ 23	B1	5	φ 5	φ 15	8	13	2-M3	4	23.6
S50S 45B * 0505	45	φ22.5	φ23.5	B1	5	φ 5	φ 15	8	13	2-M3	4	24.3
S50S 48B * 0505	48	φ 24	φ 25	B1	5	φ 5	φ 15	8	13	2-M3	4	26.4
S50S 50B * 0505	50	φ 25	φ 26	B1	5	φ 5	φ 15	8	13	2-M3	4	27.9
S50S 52B * 0505	52	φ 26	φ 27	B1	5	φ 5	φ 15	8	13	2-M3	4	29.5
S50S 54B * 0505	54	φ 27	φ 28	B1	5	φ 5	φ 15	8	13	2-M3	4	31.1
S50S 55B * 0505	55	φ27.5	φ28.5	B1	5	φ 5	φ 15	8	13	2-M3	4	32.0
S50S 56B * 0505	56	φ 28	φ 29	B1	5	φ 5	φ 15	8	13	2-M3	4	32.8
S50S 60B * 0506	60	φ 30	φ 31	B1	5	φ 6	φ 18	8	13	2-M4	4	39.9
S50S 64B * 0506	64	φ 32	φ 33	B1	5	φ 6	φ 18	8	13	2-M4	4	43.7
S50S 70B * 0506	70	φ 35	φ 36	B1	5	φ 6	φ 18	8	13	2-M4	4	49.9
S50S 72B * 0506	72	φ 36	φ 37	B1	5	φ 6	φ 18	8	13	2-M4	4	52.1
S50S 75B * 0506	75	φ37.5	φ38.5	B1	5	φ 6	φ 18	8	13	2-M4	4	55.5
S50S 80BF - 0506	80	φ 40	φ 41	B1	5	φ 6	φ 28	8	13	-	-	85.0
S50S 80B * 0508	80	φ 40	φ 41	B1	5	φ 8	φ 22	8	13	2-M4	4	67.0
S50S 90B * 0508	90	φ 45	φ 46	B1	5	φ 8	φ 22	8	13	2-M4	4	80.1
S50S 96B * 0508	96	φ 48	φ 49	B1	5	φ 8	φ 22	8	13	2-M4	4	88.7



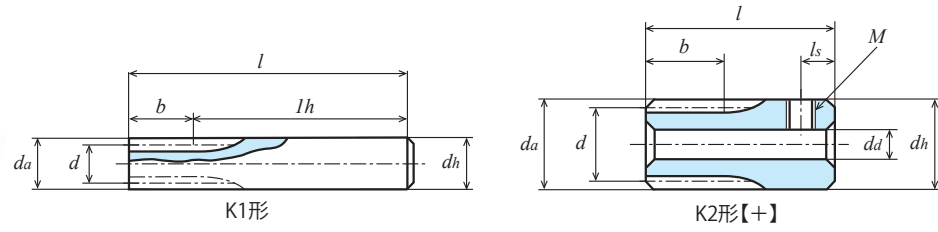
K1形



K2形【\*】

商品記号	歯数 z	基準円直径 d	歯先円直径 da	形	歯幅 b	穴径 da(H7)	ハブ外径 dh	ハブ長さ lh	全長 l	ねじ		重量 W(g)
										2-M(120°)	ls	
S50S 100B * 0508	100	φ50	φ51	B1	5	φ8	φ25	8	13	2-M4	4	101.4
S50S 110B * 0508	110	φ55	φ56	B1	5	φ8	φ25	8	13	2-M4	4	117.6
S50S 120B * 0508	120	φ60	φ61	B1	5	φ8	φ25	8	13	2-M4	4	135.4

商品記号	回転速度別許容伝達動力表 曲げ強さ (単位:W)						
	10rpm	100rpm	200rpm	400rpm	800rpm	1,200rpm	1,500rpm
S50S 10K - 1006	0.62	6.19	12.38	24.77	49.53	74.30	92.87
S50S 12K - 1007	0.85	8.49	16.98	33.96	67.91	101.87	127.33
S50S 15K * 0803	0.99	9.92	19.84	39.68	79.37	119.05	148.81
S50S 16K * 0803	1.10	11.01	22.02	44.04	88.08	132.12	165.15
S50S 18K * 0804	1.32	13.24	26.47	52.94	105.88	158.82	198.53
S50S 20K * 0804	1.55	15.54	31.08	62.16	124.32	186.48	233.10
S50S 22K * 0804	1.79	17.88	35.76	71.52	143.04	214.57	268.21
S50S 24K * 0804	2.03	20.26	40.52	81.04	162.07	243.11	303.88
S50S 25B * 0804	2.15	21.46	42.93	85.86	172.72	257.57	321.97
S50S 26B * 0804	2.27	22.68	45.36	90.71	181.43	272.14	339.11
S50S 28B * 0804	2.51	25.13	50.26	100.52	201.03	301.55	371.39
S50S 30B * 0805	2.76	27.59	55.18	110.37	220.74	331.11	403.12
S50S 32B * 0505	1.88	18.81	37.61	75.22	150.44	225.49	271.63
S50S 35B * 0505	2.12	21.17	42.34	84.68	169.36	250.30	300.66
S50S 36B * 0505	2.20	21.96	43.93	87.85	175.71	258.48	310.20
S50S40BF - 0504	2.51	25.13	50.26	100.53	201.05	290.27	347.13
S50S 40B * 0505	2.52	25.16	50.32	100.65	201.29	290.74	347.65
S50S 42B * 0505	2.68	26.77	53.55	107.09	214.19	306.59	365.96
S50S 44B * 0505	2.84	28.37	56.75	113.49	226.99	322.02	383.71
S50S 45B * 0505	2.92	29.18	58.37	116.74	233.47	329.75	392.59
S50S 48B * 0505	3.16	31.63	63.25	126.50	252.80	352.63	418.79
S50S 50B * 0505	3.33	33.26	66.52	133.04	264.20	367.63	435.89
S50S 52B * 0505	3.49	34.90	69.80	139.60	275.51	382.44	452.72
S50S 54B * 0505	3.65	36.54	73.08	146.17	286.71	397.03	469.26
S50S 55B * 0505	3.74	37.37	74.73	149.46	292.27	404.26	477.43
S50S 56B * 0505	3.82	38.19	76.38	152.76	297.80	411.43	485.53
S50S 60B * 0506	4.15	41.50	83.00	165.99	319.68	439.63	517.25
S50S 64B * 0506	4.48	44.82	89.64	179.28	341.14	467.04	547.92
S50S 70B * 0506	4.98	49.82	99.65	199.30	372.55	506.74	592.05
S50S 72B * 0506	5.15	51.50	102.99	205.99	382.81	519.61	606.27
S50S 75B * 0506	5.40	54.01	108.02	216.04	398.01	538.57	627.16
S50S80BF - 0506	5.78	57.80	115.61	231.21	419.70	565.46	662.85
S50S 80B * 0508	5.82	58.21	116.42	232.85	422.85	569.31	668.04
S50S 90B * 0508	6.66	66.56	133.13	266.25	470.10	626.91	752.57
S50S 96B * 0508	7.16	71.63	143.26	286.28	497.59	660.77	802.70
S50S 100B * 0508	7.50	75.01	150.02	297.93	515.45	688.64	835.69
S50S 110B * 0508	8.35	83.48	166.96	326.48	558.60	757.32	916.71
S50S 120B * 0508	9.20	91.98	183.95	354.27	599.68	824.59	995.68

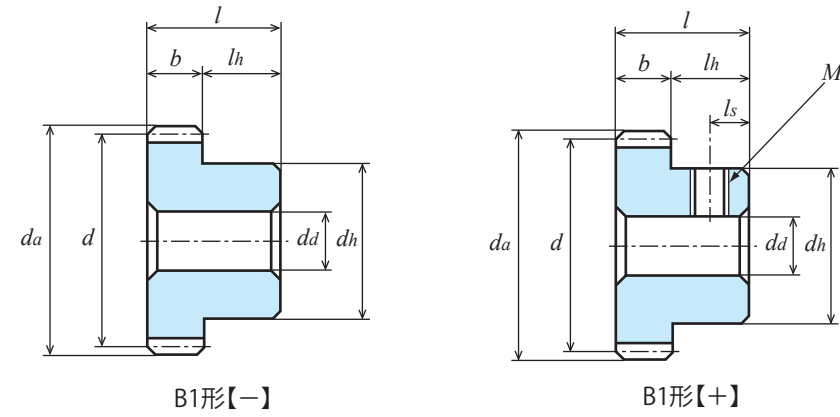


単位：mm

精度	材質	圧力角	熱処理	歯面硬度	バックラッシュ①
JIS B 1702-1 N8 級	S45C	20 度	—	—	0.02 ~ 0.06

★表面処理は行っていません。【+】ねじ穴が1カ所、セットスクリーが1個付いております。  
★本許容伝達動力表のテーブルはJGMAの式を採用しております。単位換算方法は参考資料P.20をご確認ください。  
①同品種、同材質、一對の噛合い時の理論値です。

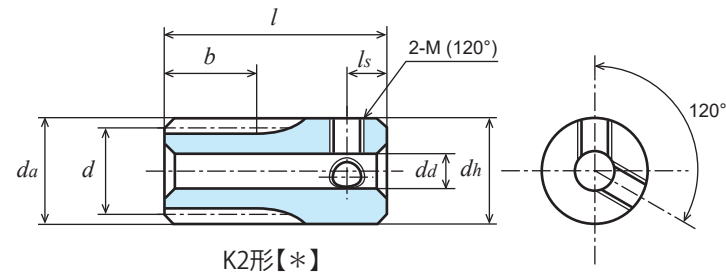
商品記号	歯数 z	基準円直径 d	歯先円直径 da	形	歯幅 b	穴径 da(H7)	ハブ外径 dh	ハブ長さ lh	全長 l	ねじ		重量 W(g)
										M	ls	
S75S 10K - 0809	10	φ 7.5	φ 9	K1	8	-	φ 9	47	55	-	-	26.3
S75S 12K - 0811	12	φ 9	φ 10.5	K1	8	-	φ 11	47	55	-	-	39.1
S75S 14K + 0805	14	φ 10.5	φ 12	K2	8	φ 5(H8)	φ 12	12	20	M3	3	12.9
S75S 15K + 0805	15	φ 11.25	φ 12.75	K2	8	φ 5(H8)	φ 12.75	12	20	M3	3	15.0
S75S 16B + 0805	16	φ 12	φ 13.5	B1	8	φ 5(H8)	φ 10	7	15	M4	3.5	8.9
S75S 18B + 0805	18	φ 13.5	φ 15	B1	8	φ 5(H8)	φ 11	7	15	M4	3.5	11.7
S75S 20B + 0806	20	φ 15	φ 16.5	B1	8	φ 6	φ 12	7	15	M4	3.5	13.8
S75S 24B + 0806	24	φ 18	φ 19.5	B1	8	φ 6	φ 14	7	15	M4	3.5	20.8
S75S 28B + 0806	28	φ 21	φ 22.5	B1	8	φ 6	φ 14	7	15	M4	3.5	26.6
S75S 30B + 0806	30	φ 22.5	φ 24	B1	8	φ 6	φ 15	7	15	M4	3.5	31.0
S75S 32B + 0606	32	φ 24	φ 25.5	B1	6	φ 6	φ 15	9	15	M4	4	30.1
S75S 35B + 0606	35	φ 26.25	φ 27.75	B1	6	φ 6	φ 18	9	15	M4	4	39.7
S75S 36B + 0606	36	φ 27	φ 28.5	B1	6	φ 6	φ 18	9	15	M4	4	41.2
S75S 40B + 0606	40	φ 30	φ 31.5	B1	6	φ 6	φ 20	9	15	M4	4	51.7
S75S 45B + 0606	45	φ 33.75	φ 35.25	B1	6	φ 6	φ 20	9	15	M4	4	60.5
S75S 48B + 0606	48	φ 36	φ 37.5	B1	6	φ 6	φ 20	9	15	M4	4	66.3
S75S 50B + 0606	50	φ 37.5	φ 39	B1	6	φ 6	φ 20	9	15	M4	4	70.4
S75S 56B + 0606	56	φ 42	φ 43.5	B1	6	φ 6	φ 20	9	15	M4	4	83.6
S75S 60B + 0606	60	φ 45	φ 46.5	B1	6	φ 6	φ 22	9	15	M4	4	97.9
S75S 64B + 0606	64	φ 48	φ 49.5	B1	6	φ 6	φ 22	9	15	M4	4	108.2
S75S 70B + 0606	70	φ 52.5	φ 54	B1	6	φ 6	φ 22	9	15	M4	4	124.9
S75S 72B + 0606	72	φ 54	φ 55.5	B1	6	φ 6	φ 25	9	15	M4	4	138.5
S75S 80B + 0608	80	φ 60	φ 61.5	B1	6	φ 8	φ 25	9	15	M4	4	161.3
S75S 90B + 0608	90	φ 67.5	φ 69	B1	6	φ 8	φ 30	9	15	M4	4	211.8
S75S 100B + 0608	100	φ 75	φ 76.5	B1	6	φ 8	φ 30	9	15	M4	4	251.3
S75S 120B + 0608	120	φ 90	φ 91.5	B1	6	φ 8	φ 30	9	15	M4	4	342.9
S80S 25BF - 0805	25	φ 20	φ 21.6	B1	8	φ 5(H8)	φ 16	10	18	-	-	32.5
S80S 30BF - 0805	30	φ 24	φ 25.6	B1	8	φ 5(H8)	φ 20	10	18	-	-	50.1
S80S 40BF - 0806	40	φ 32	φ 33.6	B1	8	φ 6(H8)	φ 25	10	18	-	-	84.7
S80S 50BF - 0806	50	φ 40	φ 41.6	B1	8	φ 6(H8)	φ 28	10	18	-	-	122.9
S80S 60BF - 0806	60	φ 48	φ 49.6	B1	8	φ 6(H8)	φ 34	10	18	-	-	180.5
S80S 70BF - 0808	70	φ 56	φ 57.6	B1	8	φ 8	φ 40	10	18	-	-	245.7



商品記号	歯数 z	基準円直径 d	歯先円直径 da	形	歯幅 b	穴径 da(H7)	ハブ外径 dh	ハブ長さ lh	全長 l	ねじ		重量 W(g)
										M	ls	
S80S 80BF - 0808	80	φ 64	φ 65.6	B1	8	φ 8	φ 45	10	18	-	-	319.2
S80S 90BF - 0808	90	φ 72	φ 73.6	B1	8	φ 8	φ 50	10	18	-	-	402.1
S80S 100BF - 0810	100	φ 80	φ 81.6	B1	8	φ 10	φ 60	10	18	-	-	525.8
S80S 120BF - 0810	120	φ 96	φ 97.6	B1	8	φ 10	φ 70	10	18	-	-	744.7

商品記号	回転速度別許容伝達動力表 曲げ強さ (単位:W)						
	10rpm	100rpm	200rpm	400rpm	800rpm	1,200rpm	1,500rpm
S75S 10K - 0809	1.10	11.07	22.14	44.29	88.59	132.88	166.10
S75S 12K - 0811	1.53	15.28	30.56	61.12	122.24	183.36	229.20
S75S 14K + 0805	1.99	19.92	39.84	79.67	159.35	239.02	298.77
S75S 15K + 0805	2.23	22.32	44.64	89.29	178.58	267.86	334.83
S75S 16B + 0805	2.48	24.77	49.54	99.09	198.18	297.27	371.59
S75S 18B + 0805	2.98	29.78	59.56	119.12	238.23	357.35	442.68
S75S 20B + 0806	3.50	34.97	69.93	139.86	279.72	419.58	510.83
S75S 24B + 0806	4.56	45.58	91.17	182.33	364.66	536.45	643.79
S75S 28B + 0806	5.65	56.54	113.08	226.16	452.32	647.45	772.83
S75S 30B + 0806	6.21	62.08	124.17	248.66	496.66	701.46	835.14
S75S 32B + 0606	5.08	50.78	101.55	203.10	405.88	566.16	672.37
S75S 35B + 0606	5.72	57.16	114.32	228.63	450.54	625.02	739.59
S75S 36B + 0606	5.93	59.30	118.60	237.20	465.26	644.30	761.51
S75S 40B + 0606	6.79	67.94	135.87	271.74	523.34	719.70	846.78
S75S 45B + 0606	7.88	78.80	157.59	315.19	593.54	809.50	947.38
S75S 48B + 0606	8.54	85.39	170.78	341.55	634.74	861.57	1,005.26
S75S 50B + 0606	8.98	89.80	179.60	359.20	661.75	895.45	1,042.75
S75S 56B + 0606	10.31	103.12	206.23	412.46	740.57	993.21	1,176.28
S75S 60B + 0606	11.20	112.05	224.09	448.18	791.32	1,055.28	1,266.80
S75S 64B + 0606	12.10	121.01	242.03	483.67	840.68	1,116.37	1,356.16
S75S 70B + 0606	13.45	134.52	269.05	530.18	912.13	1,227.65	1,487.91
S75S 72B + 0606	13.90	139.04	278.08	545.45	935.29	1,264.36	1,531.23
S75S 80B + 0608	15.72	157.17	314.34	605.38	1,024.75	1,409.08	1,701.45
S75S 90B + 0608	17.97	179.72	359.44	676.87	1,128.44	1,583.37	1,911.84
S75S 100B + 0608	20.25	202.52	405.04	746.20	1,239.53	1,753.91	2,124.81
S75S 120B + 0608	24.83	248.33	496.67	876.93	1,484.26	2,095.89	2,535.81
S80S 25BF - 0805	5.52	55.18	110.37	220.74	441.48	637.09	761.80
S80S 30BF - 0805	7.07	70.68	141.37	282.73	565.46	848.19	936.16
S80S 40BF - 0806	10.28	102.83	205.66	411.32	782.43	1,071.87	1,256.58
S80S 50BF - 0806	13.57	135.71	271.42	542.84	985.16	1,326.95	1,556.59
S80S 60BF - 0806	16.90	169.01	338.02	675.62	1,174.49	1,559.42	1,894.30
S80S 70BF - 0808	20.27	202.73	405.46	790.39	1,349.57	1,834.61	2,219.44
S80S 80BF - 0808	23.68	236.76	473.52	900.97	1,512.09	2,102.26	2,535.16
S80S 90BF - 0808	27.05	270.48	540.96	1,005.69	1,663.72	2,358.61	2,854.02
S80S 100BF - 0810	30.47	304.72	609.44	1,106.63	1,850.53	2,609.92	3,168.16
S80S 120BF - 0810	37.33	373.31	746.20	1,296.79	2,210.75	3,123.87	3,771.32





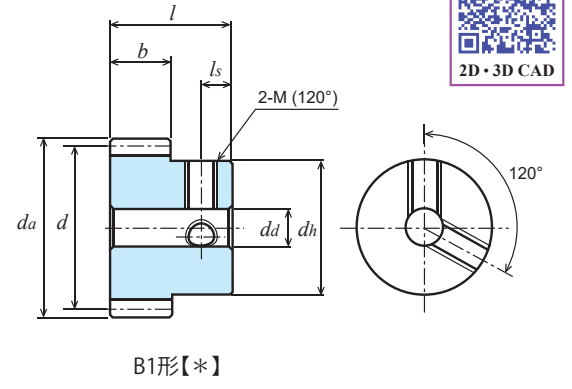
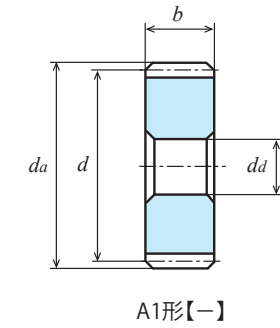
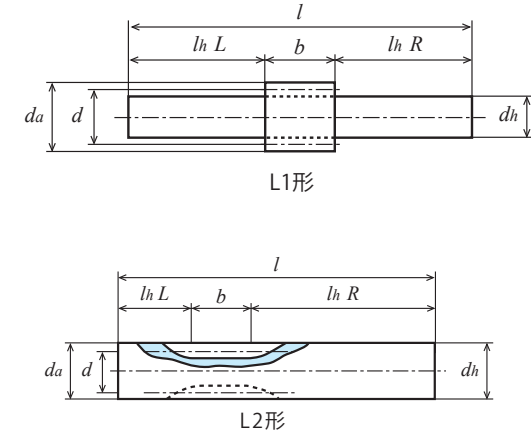
K2形【\*】

単位：mm

精度	材質	圧力角	熱処理	歯面硬度	バックラッシュ①
JIS B 1702-1 N8級	S45C	20度	—	—	0.04~0.10

★表面処理は行っていません。【\*】ねじ穴が2カ所、セットスクリューが2個付いております。【=】にはキー溝・キー材が付いております。  
★本許容伝達動力表のテーブルはJGMAの式を採用しております。単位換算方法は参考資料P.20をご確認ください。  
★KG規格品の歯幅は「並歯」(軽負荷用)と「広幅」(重負荷用)で伝達できる力が変わります。  
★【転位】は転位係数xが0.5の転位歯車です。①同品種、同材質、一對の噛合い時の理論値です。

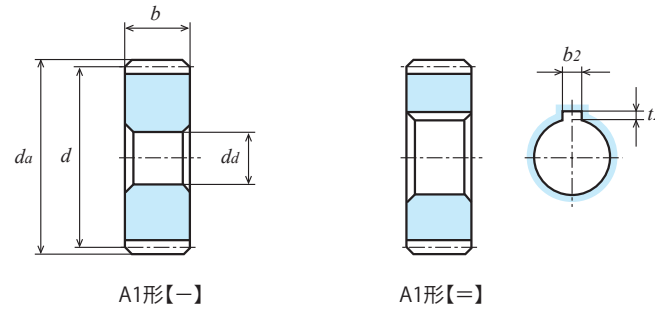
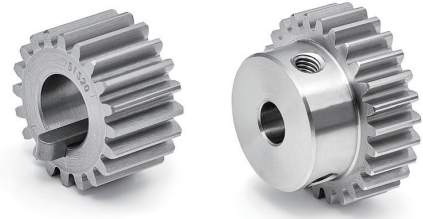
商品記号	歯数 z	基準円直径 d	歯先円直径 da	形	歯幅 b	穴径 da(H7)	ハブ外径 dh	ハブ長さ lh	全長 l	キーみぞ b <sub>2</sub> × t <sub>2</sub>	ねじ		重量 W(g)
											2-M(120°)	ls	
S1S 8L - 1210F	8	【転位】φ10.64	φ10.64	L2	12	-	φ10.64	L16 R32	60	-	-	-	39.5
S1S 10L - 1208	10	【転位】φ12.66	φ12.66	L1	12	-	φ 8 (h9)	L16 R32	60	-	-	-	27.9
S1S 10L - 1212F	10	【転位】φ12.66	φ12.66	L2	12	-	φ12.66	L16 R32	60	-	-	-	56.4
S1S 12K * 1206	12	φ12	φ14	K2	12	φ6(H8)	φ14	18	30	-	2-M4	5	25.1
S1S 13K * 1206	13	φ13	φ15	K2	12	φ6(H8)	φ15	18	30	-	2-M4	5	30.1
S1S 14A - 0805F	14	φ14	φ16	A1	8	φ5	-	-	8	-	-	-	8.4
S1S 14A - 0806	14	φ14	φ16	A1	8	φ6	-	-	8	-	-	-	7.9
S1S 14A - 1206	14	φ14	φ16	A1	12	φ6	-	-	12	-	-	-	11.8
S1S 14B - 0805	14	φ14	φ16	B1	8	φ5(H8)	φ11	8	16	-	-	-	13.0
S1S 14K * 0806	14	φ14	φ16	K2	8	φ6(H8)	φ16	17	25	-	2-M4	4	30.1
S1S 14K * 1206	14	φ14	φ16	K2	12	φ6(H8)	φ16	18	30	-	2-M5	5	35.0
S1S 15A - 0805F	15	φ15	φ17	A1	8	φ5	-	-	8	-	-	-	9.9
S1S 15A - 0806	15	φ15	φ17	A1	8	φ6	-	-	8	-	-	-	9.3
S1S 15A - 1206	15	φ15	φ17	A1	12	φ6	-	-	12	-	-	-	14.0
S1S 15B - 0805	15	φ15	φ17	B1	8	φ5(H8)	φ12	8	16	-	-	-	15.7
S1S 15B - 1005	15	φ15	φ17	B1	10	φ5(H8)	φ12	10	20	-	-	-	19.68
S1S 15K * 0806	15	φ15	φ17	K2	8	φ6(H8)	φ17	17	25	-	2-M4	4	35.0
S1S 15K * 1206	15	φ15	φ17	K2	12	φ6(H8)	φ17	18	30	-	2-M5	5	40.7
S1S 16A - 0805F	16	φ16	φ18	A1	8	φ5	-	-	8	-	-	-	11.4
S1S 16A - 0806	16	φ16	φ18	A1	8	φ6	-	-	8	-	-	-	10.9
S1S 16A - 1208	16	φ16	φ18	A1	12	φ8	-	-	12	-	-	-	14.2
S1S 16B - 0805	16	φ16	φ18	B1	8	φ5(H8)	φ13	8	16	-	-	-	18.5
S1S 16B - 1005	16	φ16	φ18	B1	10	φ5(H8)	φ13	10	20	-	-	-	23.13
S1S 16K * 0806	16	φ16	φ18	K2	8	φ6(H8)	φ18	17	25	-	2-M4	4	40.0
S1S 16K * 0808	16	φ16	φ18	K2	8	φ8(H8)	φ18	17	25	-	2-M4	4	35.9
S1S 16K * 1208	16	φ16	φ18	K2	12	φ8(H8)	φ18	18	30	-	2-M5	5	41.8
S1S 17A - 0805F	17	φ17	φ19	A1	8	φ5	-	-	8	-	-	-	13.0
S1S 17B - 0805	17	φ17	φ19	B1	8	φ5(H8)	φ14	8	16	-	-	-	21.5
S1S 17K * 0808	17	φ17	φ19	K2	8	φ8(H8)	φ19	17	25	-	2-M4	4	41.3
S1S 17K * 1208	17	φ17	φ19	K2	12	φ8(H8)	φ19	18	30	-	2-M5	5	48.2
S1S 18A - 0805F	18	φ18	φ20	A1	8	φ5	-	-	8	-	-	-	14.8
S1S 18A - 0806	18	φ18	φ20	A1	8	φ6	-	-	8	-	-	-	14.2
S1S 18B * 0806	18	φ18	φ20	B1	8	φ6	φ14	8	16	-	2-M4	4	21.5
S1S 18B - 1006	18	φ18	φ20	B1	10	φ6(H8)	φ15	10	20	-	-	-	29.43
S1S 18B * 1008	18	φ18	φ20	B1	10	φ8	φ15	10	20	-	2-M5	5	25.1
S1S 18K * 1208	18	φ18	φ20	K2	12	φ8(H8)	φ20	18	30	-	2-M4	4	55.6
S1S 19A - 0806F	19	φ19	φ21	A1	8	φ6	-	-	8	-	-	-	16.0
S1S 19A - 1208F	19	φ19	φ21	A1	12	φ8	-	-	12	-	-	-	22.0



2D・3D CAD

商品記号	歯数 z	基準円直径 d	歯先円直径 da	形	歯幅 b	穴径 da(H7)	ハブ外径 dh	ハブ長さ lh	全長 l	キーみぞ b <sub>2</sub> × t <sub>2</sub>	ねじ		重量 W(g)
											2-M(120°)	ls	
S1S 19B - 0806F	19	φ19	φ21	B1	8	φ6	φ16	8	16	-	-	-	26.9
S1S 20A - 0806F	20	φ20	φ22	A1	8	φ6	-	-	8	-	-	-	18.0
S1S 20A - 0808	20	φ20	φ22	A1	8	φ8	-	-	8	-	-	-	15.0
S1S 20A - 1208F	20	φ20	φ22	A1	12	φ8	-	-	12	-	-	-	24.9
S1S 20A = 1210	20	φ20	φ22	A1	12	φ10	-	-	12	3 × 1.4	-	-	19.2
S1S 20B - 0806F	20	φ20	φ22	B1	8	φ6	φ16	8	16	-	-	-	28.8
S1S 20B * 0806	20	φ20	φ22	B1	8	φ6	φ16	8	16	-	2-M4	4	28.0
S1S 20B * 0808	20	φ20	φ22	B1	8	φ8	φ16	8	16	-	2-M4	4	25.4
S1S 20BF - 1005	20	φ20	φ22	B1	10	φ5(H8)	φ16	10	20	-	-	-	37.0
S1S 20B * 1008	20	φ20	φ22	B1	10	φ8	φ16	10	20	-	2-M5	5	31.5
S1S 20B - 1206F	20	φ20	φ22	B1	12	φ6(H8)	φ16	8	20	-	-	-	37.8
S1S 20B * 1206	20	φ20	φ22	B1	12	φ6(H8)	φ16	8	20	-	2-M4	4	37.0
S1S 20B * 1208	20	φ20	φ22	B1	12	φ8	φ16	8	20	-	2-M4	4	33.7

歯数 z	歯幅 b	回転速度別許容伝達動力表 曲げ強さ (単位:W)							許容トルク表 (N・m)
		10rpm	100rpm	200rpm	400rpm	800rpm	1,200rpm	1,500rpm	100rpm
8	12	3.21	32.15	64.29	128.58	257.16	385.74	482.18	3.07
10	12	4.43	44.29	88.59	177.17	354.34	531.52	664.40	4.22
12	12	4.07	40.75	81.49	162.99	325.97	488.96	611.20	3.89
13	12	4.68	46.85	93.69	187.38	374.77	562.15	700.48	4.47
14	8	3.54	35.41	70.82	141.64	283.28	424.92	523.34	3.38
14	12	5.31	53.12	106.23	212.46	424.92	637.38	785.01	5.07
15	8	3.97	39.68	79.37	158.73	317.47	476.20	579.76	3.78
15	10	4.50	45.03	90.06	180.11	360.22	540.33	675.41	4.30
15	12	5.95	59.53	119.05	238.10	476.20	714.30	869.64	5.68
16	8	4.40	44.04	88.08	176.16	352.32	528.05	636.11	4.20
16	10	5.03	50.26	100.53	201.05	402.11	603.16	753.95	4.80
16	12	6.61	66.06	132.12	264.24	528.48	792.08	954.16	6.30
17	8	4.85	48.46	96.92	193.84	387.68	575.64	692.11	4.62
17	12	7.27	72.69	145.38	290.76	581.53	863.46	1,038.17	6.94
18	8	5.29	52.94	105.88	217.76	423.52	623.05	747.71	5.06
18	10	6.62	66.18	132.35	264.7	529.41	778.81	934.63	6.32
18	12	7.94	79.41	158.82	317.64	635.29	934.57	1,121.56	7.58
19	8	6.68	66.81	133.62	267.24	534.47	765.05	913.19	6.38
19	12	10.02	100.21	200.43	400.86	801.71	1,147.57	1,369.79	9.57
20	8	6.22	62.16	124.32	248.64	497.28	718.27	858.87	5.93
20	10	7.82	78.22	156.44	312.89	625.78	904.74	1,080.66	7.47
20	12	9.32	93.24	186.48	372.96	745.92	1,077.41	1,288.30	8.90



単位：mm

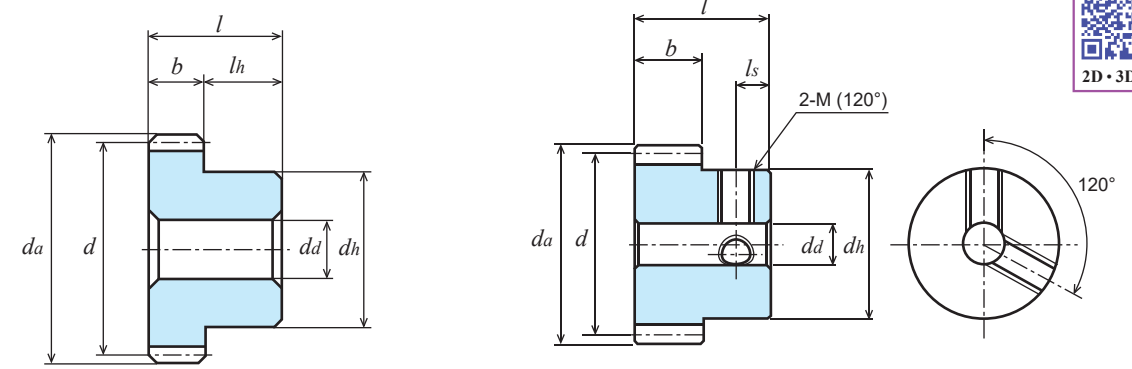
精度	材質	圧力角	熱処理	歯面硬度	バックラッシュ①
JIS B 1702-1 N8級	S45C	20度	-	-	0.04~0.10

★表面処理は行っていません。【\*】にはねじ穴が2カ所・セットスクリューが2個付属。【=】にはキー溝・キー材が付いております。  
 ★本許容伝達動力表のテーブルはJGMAの式を採用しております。単位換算法は参考資料P.20をご確認ください。  
 ★KG規格品の歯幅は「並幅」(軽負荷用)と「広幅」(重負荷用)で伝達できる力が変わります。  
 ①同品種、同材質、一対の噛合い時の理論値です。

商品記号	歯数 z	基準円直径 d	歯先円直径 da	形	歯幅 b	穴径 da(H7)	ハブ外径 dh	ハブ長さ lh	全長 l	キーみぞ b2 × t2	ねじ		重量 W(g)
											2-M(120°)	ls	
S1S 21A - 0806F	21	φ21	φ23	A1	8	φ6	-	-	8	-	-	-	19.1
S1S 21B - 0806F	21	φ21	φ23	B1	8	φ6	φ18	8	16	-	-	-	33.3
S1S 21B - 1208F	21	φ21	φ23	B1	12	φ8	φ18	8	20	-	-	-	48.6
S1S 22A - 0806F	22	φ22	φ24	A1	8	φ6	-	-	8	-	-	-	22.1
S1S 22A - 1210F	22	φ22	φ24	A1	12	φ10	-	-	12	-	-	-	28.4
S1S 22B - 0806F	22	φ22	φ24	B1	8	φ6	φ18	8	16	-	-	-	36.3
S1S 22B - 1208F	22	φ22	φ24	B1	12	φ8	φ18	8	20	-	-	-	43.9
S1S 23A - 0806F	23	φ23	φ25	A1	8	φ6	-	-	8	-	-	-	24.3
S1S 23B - 0806F	23	φ23	φ25	B1	8	φ6	φ20	8	16	-	-	-	42.3
S1S 23B - 1208F	23	φ23	φ25	B1	12	φ8	φ20	8	20	-	-	-	51.0
S1S 24A - 0806F	24	φ24	φ26	A1	8	φ6	-	-	8	-	-	-	26.6
S1S 24A - 0808	24	φ24	φ26	A1	8	φ8	-	-	8	-	-	-	25.3
S1S 24A - 1208F	24	φ24	φ26	A1	12	φ8	-	-	12	-	-	-	37.9
S1S 24A = 1210	24	φ24	φ26	A1	12	φ10	-	-	12	3 × 1.4	-	-	34.8
S1S 24B - 0806	24	φ24	φ26	B1	8	φ6	φ16	8	16	-	-	-	37.5
S1S 24B * 0806	24	φ24	φ26	B1	8	φ6	φ16	8	16	-	2-M4	4	36.7
S1S 24B * 0808	24	φ24	φ26	B1	8	φ8	φ16	8	16	-	2-M4	4	34.1
S1S 24B - 1006	24	φ24	φ26	B1	10	φ6(H8)	φ20	10	20	-	-	-	55.77
S1S 24B * 1008	24	φ24	φ26	B1	10	φ8	φ20	10	20	-	2-M5	5	50.7
S1S 24B - 1208F	24	φ24	φ26	B1	12	φ8	φ20	8	20	-	-	-	54.5
S1S 24B * 1208	24	φ24	φ26	B1	12	φ8	φ20	8	20	-	2-M4	4	53.5
S1S 24B * 1210	24	φ24	φ26	B1	12	φ10	φ20	8	20	-	2-M5	4	48.7
S1S 25A - 0806F	25	φ25	φ27	A1	8	φ6	-	-	8	-	-	-	29.1
S1S 25A - 0808	25	φ25	φ27	A1	8	φ8	-	-	8	-	-	-	27.7
S1S 25A = 0810	25	φ25	φ27	A1	8	φ10	-	-	8	3 × 1.4	-	-	25.6
S1S 25A - 1208F	25	φ25	φ27	A1	12	φ8	-	-	12	-	-	-	41.5
S1S 25A = 1210	25	φ25	φ27	A1	12	φ10	-	-	12	3 × 1.4	-	-	38.5
S1S 25B - 0806	25	φ25	φ27	B1	8	φ6	φ16	8	16	-	-	-	39.9
S1S 25B * 0806	25	φ25	φ27	B1	8	φ6	φ16	8	16	-	2-M4	4	39.1
S1S 25B * 0808	25	φ25	φ27	B1	8	φ8	φ16	8	16	-	2-M4	4	36.5
S1S 25BF - 1005	25	φ25	φ27	B1	10	φ5(H8)	φ20	10	20	-	-	-	59.7
S1S 25B - 1006	25	φ25	φ27	B1	10	φ6(H8)	φ20	10	20	-	-	-	58.79
S1S 25B * 1008	25	φ25	φ27	B1	10	φ8	φ20	10	20	-	2-M5	5	53.8
S1S 25B - 1208F	25	φ25	φ27	B1	12	φ8	φ20	8	20	-	-	-	58.1
S1S 25B * 1208	25	φ25	φ27	B1	12	φ8	φ20	8	20	-	2-M4	4	57.1
S1S 25B * 1210	25	φ25	φ27	B1	12	φ10	φ20	8	20	-	2-M5	4	52.4
S1S 26A - 0806F	26	φ26	φ28	A1	8	φ6	-	-	8	-	-	-	31.6
S1S 26A - 1208F	26	φ26	φ28	A1	12	φ8	-	-	12	-	-	-	45.3
S1S 26B - 0806F	26	φ26	φ28	B1	8	φ6	φ22	8	16	-	-	-	53.7
S1S 26B - 1208F	26	φ26	φ28	B1	12	φ8	φ22	8	20	-	-	-	66.0



2D・3D CAD

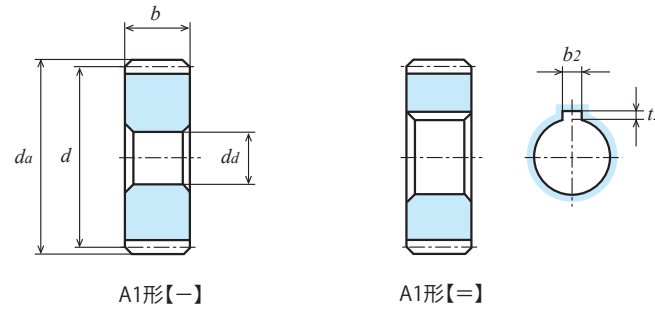
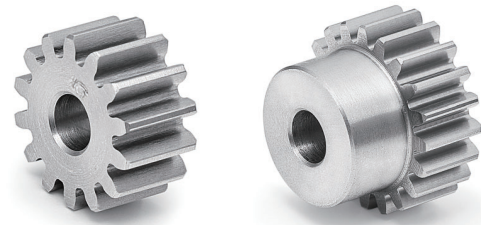


B1形【-】

B1形【\*】

商品記号	歯数 z	基準円直径 d	歯先円直径 da	形	歯幅 b	穴径 da(H7)	ハブ外径 dh	ハブ長さ lh	全長 l	キーみぞ b2 × t2	ねじ		重量 W(g)
											2-M(120°)	ls	
S1S 27B - 0806F	27	φ27	φ29	B1	8	φ6	φ24	8	16	-	-	-	60.8
S1S 27B - 1208F	27	φ27	φ29	B1	12	φ8	φ24	8	20	-	-	-	74.5
S1S 28A - 0806F	28	φ28	φ30	A1	8	φ6	-	-	8	-	-	-	36.9
S1S 28A - 0808	28	φ28	φ30	A1	8	φ8	-	-	8	-	-	-	35.5
S1S 28B - 0806	28	φ28	φ30	B1	8	φ6	φ20	8	16	-	-	-	54.9
S1S 28B * 0806	28	φ28	φ30	B1	8	φ6	φ20	8	16	-	2-M4	4	53.7
S1S 28B * 0808	28	φ28	φ30	B1	8	φ8	φ20	8	16	-	2-M4	4	51.1
S1S 28B * 0810	28	φ28	φ30	B1	8	φ10	φ20	8	16	-	2-M5	4	52.0
S1S 28B * 1010	28	φ28	φ30	B1	10	φ10	φ24	10	20	-	2-M5	5	69.7
S1S 28B - 1210F	28	φ28	φ30	B1	12	φ10	φ24	8	20	-	-	-	74.1
S1S 28B * 1212	28	φ28	φ30	B1	12	φ12	φ24	8	20	-	2-M5	4	67.1

歯数 z	歯幅 b	回転速度別許容伝達動力表 曲げ強さ (単位:W)							許容トルク表 (N・m)
		10rpm	100rpm	200rpm	400rpm	800rpm	1,200rpm	1,500rpm	100rpm
21	8	6.68	66.81	133.62	267.24	534.47	765.05	913.19	6.38
21	12	10.02	100.21	200.43	400.86	801.71	1,147.57	1,369.79	9.56
22	8	7.15	71.52	143.04	286.09	572.18	811.72	967.23	6.82
22	12	10.73	107.28	214.57	429.13	858.27	1,217.58	1,450.84	10.24
23	8	7.63	76.28	152.56	305.11	610.23	858.05	1,020.71	7.28
23	12	11.44	114.42	228.84	457.67	915.34	1,287.07	1,531.06	10.92
24	8	8.10	81.04	162.07	324.14	647.77	903.58	1,073.09	7.73
24	10	10.13	101.29	202.59	405.18	809.71	1,129.47	1,341.36	9.67
24	12	12.16	121.55	243.11	486.21	971.65	1,355.36	1,609.63	11.60
25	8	8.59	85.86	171.72	343.43	682.04	949.04	1,125.25	8.19
25	10	10.78	107.75	215.50	431.01	855.31	1,189.99	1,412.09	10.29
25	12	12.88	128.79	257.57	515.15	1,023.05	1,423.56	1,687.87	12.29
26	8	9.07	90.71	181.43	362.85	716.14	994.08	1,176.77	8.66
26	12	13.61	136.07	272.14	544.28	1,074.21	1,491.12	1,765.15	12.99
27	8	9.56	95.60	191.20	382.40	750.06	1,038.69	1,227.65	9.12
27	12	14.34	143.40	286.80	573.60	1,125.09	1,558.03	1,841.47	13.69
28	8	10.05	100.52	201.03	402.06	783.81	1,082.86	1,277.89	9.59
28	10	12.56	125.65	251.29	502.58	979.76	1,353.58	1,597.36	11.99
28	12	15.08	150.77	301.55	603.10	1,175.71	1,624.29	1,916.83	14.39

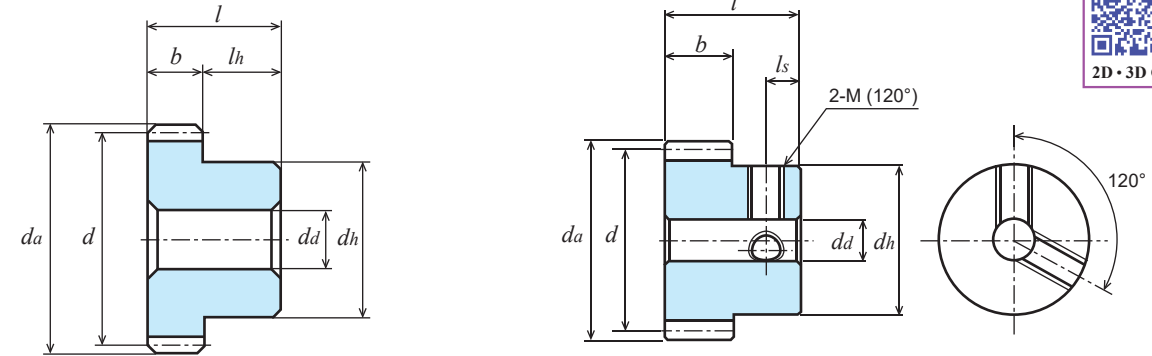


単位：mm

精度	材質	圧力角	熱処理	歯面硬度	バックラッシュ①
JIS B 1702-1 N8級	S45C	20度	—	—	0.04~0.10

★表面処理は行っていません。【\*】にはねじ穴が2カ所・セットスクリーが2個付属。【=】にはキー溝・キー材が付いております。  
★本許容伝達動力表のテーブルはJGMAの式を採用しております。単位換算方法は参考資料P.20をご確認ください。  
★KG規格品の歯幅は「並幅」(軽負荷用)と「広幅」(重負荷用)で伝達できる力が変わります。  
①同品種、同材質、一対の噛合い時の理論値です。

商品記号	歯数 z	基準円直径 d	歯先円直径 da	形	歯幅 b	穴径 da(H7)	ハブ外径 dh	ハブ長さ lh	全長 l	キーみぞ b <sub>2</sub> × t <sub>2</sub>	ねじ		重量 W(g)
											2-M(120°)	ls	
S1S 30A - 0808F	30	φ30	φ32	A1	8	φ8	-	-	8	-	-	-	41.2
S1S 30A = 1010	30	φ30	φ32	A1	10	φ10	-	-	10	3 × 1.4	-	-	49.0
S1S 30A - 1208F	30	φ30	φ32	A1	12	φ8	-	-	12	-	-	-	61.9
S1S 30A = 1212	30	φ30	φ32	A1	12	φ12	-	-	12	4 × 1.8	-	-	55.3
S1S 30B - 0806	30	φ30	φ32	B1	8	φ6	φ24	8	16	-	-	-	69.3
S1S 30B * 0806	30	φ30	φ32	B1	8	φ6	φ24	8	16	-	2-M4	4	67.8
S1S 30B * 0808	30	φ30	φ32	B1	8	φ8	φ24	8	16	-	2-M4	4	65.2
S1S 30B * 0810	30	φ30	φ32	B1	8	φ10	φ24	8	16	-	2-M5	4	61.1
S1S 30B * 0812	30	φ30	φ32	B1	8	φ12	φ24	8	16	-	2-M5	4	57.1
S1S 30B * 1010	30	φ30	φ32	B1	10	φ10	φ25	10	20	-	2-M5	5	79.8
S1S 30B - 1210	30	φ30	φ32	B1	12	φ10	φ24	8	20	-	-	-	82.7
S1S 30B * 1210	30	φ30	φ32	B1	12	φ10	φ24	8	20	-	2-M5	4	80.9
S1S 30B * 1212	30	φ30	φ32	B1	12	φ12	φ24	8	20	-	2-M5	4	75.7
S1S 32A - 0608F	32	φ32	φ34	A1	6	φ8	-	-	6	-	-	-	35.5
S1S 32A - 1008F	32	φ32	φ34	A1	10	φ8	-	-	10	-	-	-	59.2
S1S 32A = 1012	32	φ32	φ34	A1	10	φ12	-	-	10	4 × 1.8	-	-	53.7
S1S 32B - 0606	32	φ32	φ34	B1	6	φ6	φ24	10	16	-	-	-	69.9
S1S 32B * 0606	32	φ32	φ34	B1	6	φ6	φ24	10	16	-	2-M4	4	68.4
S1S 32B * 0608	32	φ32	φ34	B1	6	φ8	φ24	10	16	-	2-M4	4	65.8
S1S 32B * 0612	32	φ32	φ34	B1	6	φ12	φ24	10	16	-	2-M5	5	57.7
S1S 32B - 1010	32	φ32	φ34	B1	10	φ10	φ24	10	20	-	-	-	86.4
S1S 32B * 1010	32	φ32	φ34	B1	10	φ10	φ24	10	20	-	2-M5	5	84.5
S1S 32B * 1012	32	φ32	φ34	B1	10	φ12	φ24	10	20	-	2-M5	5	79.4
S1S 34A - 0608F	34	φ34	φ36	A1	6	φ8	-	-	6	-	-	-	40.4
S1S 34A - 1008F	34	φ34	φ36	A1	10	φ8	-	-	10	-	-	-	67.3
S1S 34B - 0606F	34	φ34	φ36	B1	6	φ6	φ28	10	16	-	-	-	87.6
S1S 34B - 1010F	34	φ34	φ36	B1	10	φ10	φ28	10	20	-	-	-	107.3
S1S 35A - 0608F	35	φ35	φ37	A1	6	φ8	-	-	6	-	-	-	43.0
S1S 35A - 1008F	35	φ35	φ37	A1	10	φ8	-	-	10	-	-	-	71.6
S1S 35B - 0606	35	φ35	φ37	B1	6	φ6	φ24	10	16	-	-	-	77.3
S1S 35B * 0606	35	φ35	φ37	B1	6	φ6	φ24	10	16	-	2-M4	4	75.8
S1S 35B * 0608	35	φ35	φ37	B1	6	φ8	φ24	10	16	-	2-M4	4	73.2
S1S 35B * 0610	35	φ35	φ37	B1	6	φ10	φ24	10	16	-	2-M5	5	69.2
S1S 35B * 0612	35	φ35	φ37	B1	6	φ12	φ24	10	16	-	2-M5	5	65.1
S1S 35B - 1010F	35	φ35	φ37	B1	10	φ10	φ30	10	20	-	-	-	118.7
S1S 35B * 1010	35	φ35	φ37	B1	10	φ10	φ30	10	20	-	2-M5	5	116.1
S1S 35B * 1012	35	φ35	φ37	B1	10	φ12	φ30	10	20	-	2-M5	5	111.0
S1S 35B * 1015	35	φ35	φ37	B1	10	φ15	φ30	10	20	-	2-M5	5	101.4



B1形[-]

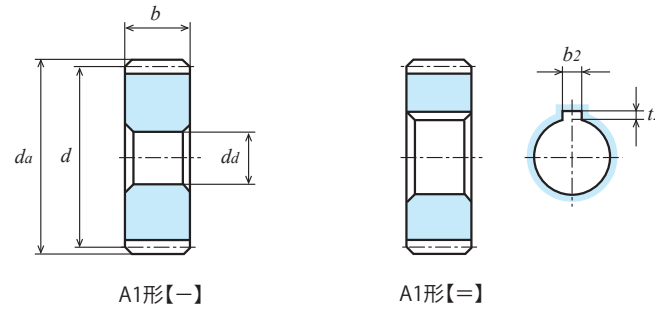
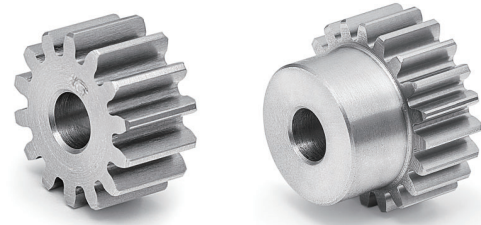
B1形[\*]

商品記号	歯数 z	基準円直径 d	歯先円直径 da	形	歯幅 b	穴径 da(H7)	ハブ外径 dh	ハブ長さ lh	全長 l	キーみぞ b <sub>2</sub> × t <sub>2</sub>	ねじ		重量 W(g)
											2-M(120°)	ls	
S1S 36A - 0608F	36	φ36	φ38	A1	6	φ8	-	-	6	-	-	-	45.6
S1S 36A - 1008F	36	φ36	φ38	A1	10	φ8	-	-	10	-	-	-	76.0
S1S 36A = 1010	36	φ36	φ38	A1	10	φ10	-	-	10	3 × 1.4	-	-	73.4
S1S 36B - 0608	36	φ36	φ38	B1	6	φ8	φ24	10	16	-	-	-	77.2
S1S 36B * 0608	36	φ36	φ38	B1	6	φ8	φ24	10	16	-	2-M4	4	75.9
S1S 36B * 0610	36	φ36	φ38	B1	6	φ10	φ24	10	16	-	2-M5	5	71.8
S1S 36B * 0612	36	φ36	φ38	B1	6	φ12	φ24	10	16	-	2-M5	5	67.7
S1S 36B - 1010F	36	φ36	φ38	B1	10	φ10	φ30	10	20	-	-	-	123.1
S1S 36B * 1010	36	φ36	φ38	B1	10	φ10	φ30	10	20	-	2-M5	5	120.5
S1S 36B * 1012	36	φ36	φ38	B1	10	φ12	φ30	10	20	-	2-M5	5	115.4
S1S 36B * 1015	36	φ36	φ38	B1	10	φ15	φ30	10	20	-	2-M5	5	105.8
S1S 38A - 1008F	38	φ38	φ40	A1	10	φ8	-	-	10	-	-	-	85.1
S1S 38B - 0608F	38	φ38	φ40	B1	6	φ8	φ25	10	16	-	-	-	85.6
S1S 38B - 1010F	38	φ38	φ40	B1	10	φ10	φ30	10	20	-	-	-	132.2

歯数 z	歯幅 b	回転速度別許容伝達動力表 曲げ強さ (単位:W)							許容トルク表 (N・m)
		10rpm	100rpm	200rpm	400rpm	800rpm	1,200rpm	1,500rpm	100rpm
30	8	11.04	110.37	220.74	441.48	850.22	1,169.22	1,375.68	10.54
30	10	13.81	138.12	276.24	552.48	1,063.91	1,462.66	1,721.52	13.19
30	12	16.56	165.55	331.11	662.22	1,275.33	1,753.83	2,063.52	15.80
32	6	9.03	90.27	180.53	361.07	687.05	940.61	1,103.51	8.62
32	10	15.04	150.45	300.89	601.78	1,145.09	1,567.69	1,839.19	14.36
34	6	9.78	97.82	195.64	391.27	735.73	1,002.88	1,173.30	9.34
34	10	16.30	163.03	326.06	652.12	1,226.22	1,671.47	1,955.49	15.56
35	6	10.16	101.61	203.23	406.46	759.80	1,033.48	1,207.46	9.70
35	10	16.94	169.36	338.72	677.43	1,266.33	1,722.47	2,012.43	16.17
36	6	10.54	105.42	210.85	421.69	783.68	1,063.73	1,241.14	10.06
36	10	17.57	175.71	351.41	702.82	1,306.12	1,772.88	2,068.56	16.77
38	6	11.31	113.08	226.15	452.31	830.87	1,123.15	1,307.07	10.79
38	10	18.85	188.46	376.92	753.85	1,384.78	1,871.91	2,178.45	17.99

目次  
インフォメーション  
ギヤボックス  
ノーマルバックラッシュギヤ  
平歯車  
ラック  
ヘリカル・スクリーンギヤ  
マイクギヤ  
ベベルギヤ  
ウォーム、ウォームホイール  
参考資料





A1形[-]

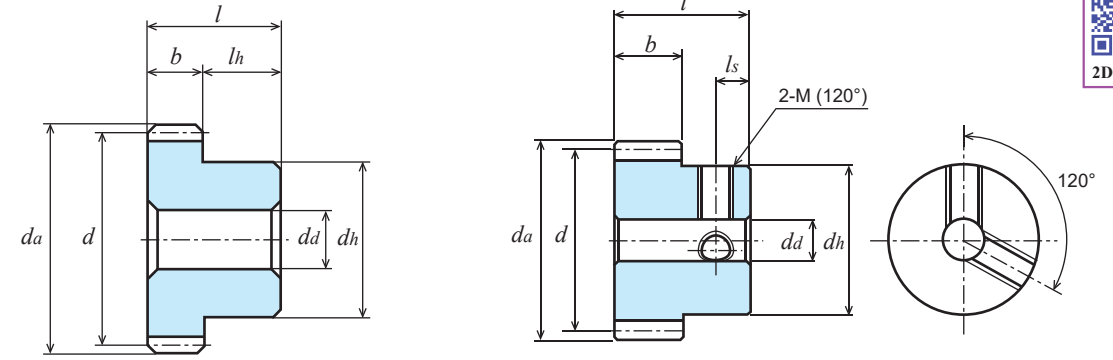
A1形[=]

単位：mm

精度	材質	圧力角	熱処理	歯面硬度	バックラッシュ①
JIS B 1702-1 N8級	S45C	20度	-	-	0.04~0.10

★表面処理は行っていません。【\*】にはねじ穴が2カ所・セットスクリーが2個付属。【=】にはキー溝・キー材が付いております。  
 ★本許容伝達動力表のテーブルはJGMAの式を採用しております。単位換算方法は参考資料P.20をご確認ください。  
 ★KG規格品の歯幅は「並幅」(軽負荷用)と「広幅」(重負荷用)で伝達できる力が変わります。  
 ①同品種、同材質、一對の噛合い時の理論値です。

商品記号	歯数 z	基準円直径 d	歯先円直径 da	形	歯幅 b	穴径 da(H7)	ハブ外径 dh	ハブ長さ lh	全長 l	キーみぞ b2 × t2	ねじ		重量 W(g)
											2-M(120°)	ls	
S1S 40A - 0608F	40	φ40	φ42	A1	6	φ8	-	-	6	-	-	-	56.8
S1S 40A = 0610	40	φ40	φ42	A1	6	φ10	-	-	6	3 × 1.4	-	-	55.3
S1S 40A = 0612	40	φ40	φ42	A1	6	φ12	-	-	6	4 × 1.8	-	-	53.5
S1S 40A - 1008F	40	φ40	φ42	A1	10	φ8	-	-	10	-	-	-	94.7
S1S 40A = 1010	40	φ40	φ42	A1	10	φ10	-	-	10	3 × 1.4	-	-	92.2
S1S 40A = 1012	40	φ40	φ42	A1	10	φ12	-	-	10	4 × 1.8	-	-	89.2
S1S 40B - 0608	40	φ40	φ42	B1	6	φ8	φ24	10	16	-	-	-	88.4
S1S 40B * 0608	40	φ40	φ42	B1	6	φ8	φ24	10	16	-	2-M4	4	87.1
S1S 40B * 0610	40	φ40	φ42	B1	6	φ10	φ24	10	16	-	2-M5	5	83.1
S1S 40B * 0612	40	φ40	φ42	B1	6	φ12	φ24	10	16	-	2-M5	5	79.0
S1S 40BF - 1006	40	φ40	φ42	B1	10	φ6(H8)	φ30	10	20	-	-	-	149.1
S1S 40B - 1010F	40	φ40	φ42	B1	10	φ10	φ30	10	20	-	-	-	141.8
S1S 40B * 1010	40	φ40	φ42	B1	10	φ10	φ30	10	20	-	2-M5	5	139.3
S1S 40B * 1012	40	φ40	φ42	B1	10	φ12	φ30	10	20	-	2-M5	5	134.1
S1S 40B * 1015	40	φ40	φ42	B1	10	φ15	φ30	10	20	-	2-M5	5	124.5
S1S 42A - 1008F	42	φ42	φ44	A1	10	φ8	-	-	10	-	-	-	104.8
S1S 42B - 0608F	42	φ42	φ44	B1	6	φ8	φ28	10	16	-	-	-	107.3
S1S 42B - 1010F	42	φ42	φ44	B1	10	φ10	φ30	10	20	-	-	-	151.9
S1S 44A - 0608F	44	φ44	φ46	A1	6	φ8	-	-	6	-	-	-	69.3
S1S 44A - 1008F	44	φ44	φ46	A1	10	φ8	-	-	10	-	-	-	115.4
S1S 44B - 0608F	44	φ44	φ46	B1	6	φ8	φ28	10	16	-	-	-	113.6
S1S 44B - 1010F	44	φ44	φ46	B1	10	φ10	φ30	10	20	-	-	-	162.5
S1S 45A - 0608F	45	φ45	φ47	A1	6	φ8	-	-	6	-	-	-	72.5
S1S 45A = 0610	45	φ45	φ47	A1	6	φ10	-	-	6	3 × 1.4	-	-	71.0
S1S 45A - 1008F	45	φ45	φ47	A1	10	φ8	-	-	10	-	-	-	120.9
S1S 45A = 1015	45	φ45	φ47	A1	10	φ15	-	-	10	5 × 2.3	-	-	110.1
S1S 45B - 0608	45	φ45	φ47	B1	6	φ8	φ24	10	16	-	-	-	104.2
S1S 45B * 0608	45	φ45	φ47	B1	6	φ8	φ24	10	16	-	2-M4	4	102.9
S1S 45B * 0610	45	φ45	φ47	B1	6	φ10	φ24	10	16	-	2-M5	5	98.8
S1S 45B * 0612	45	φ45	φ47	B1	6	φ12	φ24	10	16	-	2-M5	5	94.7
S1S 45B - 1010F	45	φ45	φ47	B1	10	φ10	φ30	10	20	-	-	-	168.0
S1S 45B * 1010	45	φ45	φ47	B1	10	φ10	φ30	10	20	-	2-M5	5	165.5
S1S 45B * 1012	45	φ45	φ47	B1	10	φ12	φ30	10	20	-	2-M5	5	160.3
S1S 46A - 1010F	46	φ46	φ48	A1	10	φ10	-	-	10	-	-	-	124.3
S1S 46B - 0608F	46	φ46	φ48	B1	6	φ8	φ30	10	16	-	-	-	127.5
S1S 46B - 1010F	46	φ46	φ48	B1	10	φ10	φ30	10	20	-	-	-	173.6
S1S 48A - 0608F	48	φ48	φ50	A1	6	φ8	-	-	6	-	-	-	82.9
S1S 48A = 0610	48	φ48	φ50	A1	6	φ10	-	-	6	3 × 1.4	-	-	81.3
S1S 48A = 0612	48	φ48	φ50	A1	6	φ12	-	-	6	4 × 1.8	-	-	79.6
S1S 48A - 1010F	48	φ48	φ50	A1	10	φ10	-	-	10	-	-	-	135.9
S1S 48A = 1015	48	φ48	φ50	A1	10	φ15	-	-	10	5 × 2.3	-	-	127.3



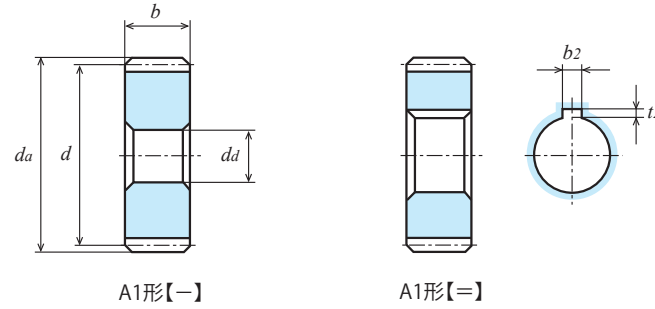
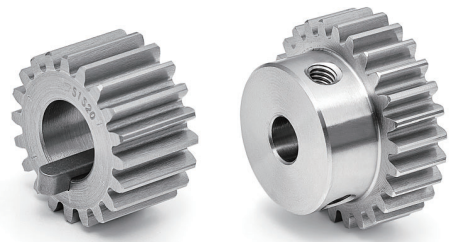
B1形[-]

B1形[\*]

商品記号	歯数 z	基準円直径 d	歯先円直径 da	形	歯幅 b	穴径 da(H7)	ハブ外径 dh	ハブ長さ lh	全長 l	キーみぞ b2 × t2	ねじ		重量 W(g)
											2-M(120°)	ls	
S1S 48B - 0608	48	φ48	φ50	B1	6	φ8	φ24	10	16	-	-	-	114.5
S1S 48B * 0608	48	φ48	φ50	B1	6	φ8	φ24	10	16	-	2-M4	4	113.2
S1S 48B * 0610	48	φ48	φ50	B1	6	φ10	φ24	10	16	-	2-M5	5	109.1
S1S 48B - 1010	48	φ48	φ50	B1	10	φ10	φ30	10	20	-	-	-	185.3
S1S 48B * 1012	48	φ48	φ50	B1	10	φ12	φ30	10	20	-	2-M5	5	177.5
S1S 48B * 1015	48	φ48	φ50	B1	10	φ15	φ30	10	20	-	2-M5	5	167.9
S1S 50A - 0610F	50	φ50	φ52	A1	6	φ10	-	-	6	-	-	-	88.8
S1S 50A - 1008F	50	φ50	φ52	A1	10	φ8	-	-	10	-	-	-	150.2
S1S 50B - 0608	50	φ50	φ52	B1	6	φ8	φ24	10	16	-	-	-	121.8
S1S 50B * 0608	50	φ50	φ52	B1	6	φ8	φ24	10	16	-	2-M4	4	120.4
S1S 50B * 0610	50	φ50	φ52	B1	6	φ10	φ24	10	16	-	2-M5	5	116.4
S1S 50B * 0612	50	φ50	φ52	B1	6	φ12	φ24	10	16	-	2-M5	5	112.3
S1S 50B - 1010	50	φ50	φ52	B1	10	φ10	φ30	10	20	-	-	-	197.4
S1S 50B * 1010	50	φ50	φ52	B1	10	φ10	φ30	10	20	-	2-M5	5	194.8
S1S 50B * 1012	50	φ50	φ52	B1	10	φ12	φ30	10	20	-	2-M5	5	189.6
S1S 50B * 1015	50	φ50	φ52	B1	10	φ15	φ30	10	20	-	2-M5	5	180.0

歯数 z	歯幅 b	回転速度別許容伝達動力表 曲げ強さ (単位:W)							許容トルク表 (N・m)
		10rpm	100rpm	200rpm	400rpm	800rpm	1,200rpm	1,500rpm	100rpm
40	6	12.08	120.78	241.55	483.10	877.30	1,181.18	1,386.01	11.53
40	10	20.08	200.84	401.69	803.38	1,459.31	1,964.04	2,304.26	19.18
42	6	12.85	128.51	257.02	514.05	922.98	1,237.83	1,465.99	12.27
42	10	21.42	214.19	428.37	856.75	1,538.29	2,063.06	2,443.32	20.45
44	6	13.62	136.19	272.39	544.77	967.23	1,292.26	1,544.38	13.00
44	10	22.70	226.99	453.98	907.95	1,612.04	2,153.77	2,573.97	21.67
45	6	14.01	140.08	280.17	560.34	989.34	1,319.35	1,583.81	13.37
45	10	23.35	233.47	466.95	933.89	1,648.90	2,198.92	2,639.68	22.29
46	6	14.40	143.98	287.96	575.93	1,011.26	1,346.11	1,623.07	13.74
46	10	24.00	239.97	479.94	959.88	1,685.44	2,243.51	2,705.12	22.91
48	6	15.0	150.0	300.0	600.0	1,050.0	1,400.0	1,700.0	14.32
48	10	25.0	250.0	500.0	1,010.0	1,750.0	2,330.0	2,830.0	23.87
50	6	0.015(kW)	0.15(kW)	0.31(kW)	0.63(kW)	1.09(kW)	1.46(kW)	1.77(kW)	14.32
50	10	0.026(kW)	0.260(kW)	0.530(kW)	1.050(kW)	1.820(kW)	2.430(kW)	2.950(kW)	24.83

目次  
インフォメーション  
ギヤボックス  
ノーマル・スクリューギヤ  
ラック  
ヘリカル・スクリューギヤ  
マイクログヤ  
ベベルギヤ  
ウォーム、ウォームホイール  
参考資料

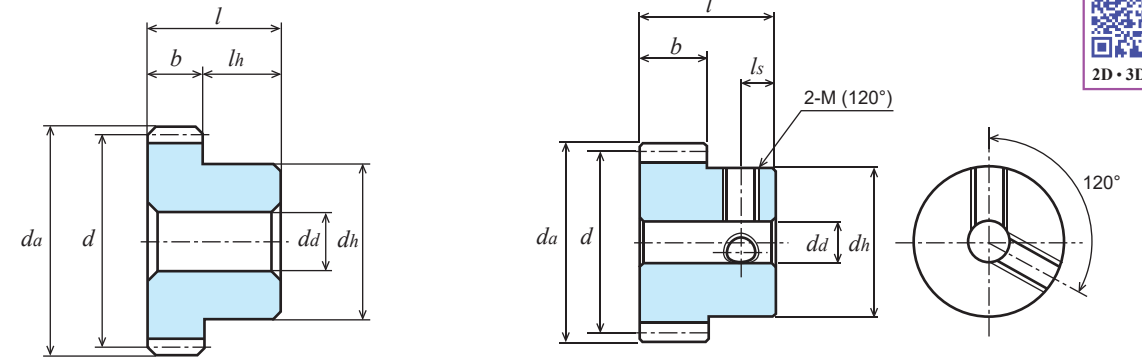


単位 : mm

精度	材質	圧力角	熱処理	歯面硬度	バックラッシュ①
JIS B 1702-1 N8級	S45C	20度	—	—	0.04~0.10

★表面処理は行っていません。【\*】にはねじ穴が2カ所・セットスクリーが2個付属。【=】にはキー溝・キー材が付いております。  
★本許容伝達動力表のテーブルはJGMAの式を採用しております。単位換算方法は参考資料P.20をご確認ください。  
★KG規格品の歯幅は「並幅」(軽負荷用)と「広幅」(重負荷用)で伝達できる力が変わります。  
①同品種、同材質、一對の噛合い時の理論値です。

商品記号	歯数 z	基準円直径 d	歯先円直径 da	形	歯幅 b	穴径 da(H7)	ハブ外径 dh	ハブ長さ lh	全長 l	キーみぞ b2 × t2	ねじ		重量 W(g)
											2-M(120°)	ls	
S1S 52A - 0610F	52	φ52	φ54	A1	6	φ10	-	-	6	-	-	-	96.3
S1S 52A - 1010F	52	φ52	φ54	A1	10	φ10	-	-	10	-	-	-	160.5
S1S 52B - 0610F	52	φ52	φ54	B1	6	φ10	φ40	10	16	-	-	-	188.8
S1S 52B - 1010F	52	φ52	φ54	B1	10	φ10	φ46	10	20	-	-	-	284.8
S1S 54A - 0610F	54	φ54	φ56	A1	6	φ10	-	-	6	-	-	-	104.2
S1S 54A - 1010F	54	φ54	φ56	A1	10	φ10	-	-	10	-	-	-	173.6
S1S 54B - 0610F	54	φ54	φ56	B1	6	φ10	φ40	10	16	-	-	-	196.7
S1S 54B - 1010F	54	φ54	φ56	B1	10	φ10	φ46	10	20	-	-	-	297.9
S1S 55A - 0610F	55	φ55	φ57	A1	6	φ10	-	-	6	-	-	-	108.2
S1S 55B - 1010F	55	φ55	φ57	B1	10	φ10	φ46	10	20	-	-	-	304.6
S1S 56A - 0610F	56	φ56	φ58	A1	6	φ10	-	-	6	-	-	-	112.3
S1S 56A - 1010F	56	φ56	φ58	A1	10	φ10	-	-	10	-	-	-	187.2
S1S 56B - 0610	56	φ56	φ58	B1	6	φ10	φ24	10	16	-	-	-	141.7
S1S 56B * 0610	56	φ56	φ58	B1	6	φ10	φ24	10	16	-	2-M5	5	139.9
S1S 56B * 0612	56	φ56	φ58	B1	6	φ12	φ24	10	16	-	2-M5	5	135.8
S1S 56B - 1010	56	φ56	φ58	B1	10	φ10	φ30	10	20	-	-	-	236.7
S1S 56B * 1010	56	φ56	φ58	B1	10	φ10	φ30	10	20	-	2-M5	5	234.0
S1S 56B * 1015	56	φ56	φ58	B1	10	φ15	φ30	10	20	-	2-M5	5	219.3
S1S 58A - 0610F	58	φ58	φ60	A1	6	φ10	-	-	6	-	-	-	114.6
S1S 58B - 0610F	58	φ58	φ60	B1	6	φ10	φ40	10	16	-	-	-	213.2
S1S 58B - 1010F	58	φ58	φ60	B1	10	φ10	φ50	10	20	-	-	-	361.5
S1S 60A - 0610F	60	φ60	φ62	A1	6	φ10	-	-	6	-	-	-	129.5
S1S 60A - 1010F	60	φ60	φ62	A1	10	φ10	-	-	10	-	-	-	215.8
S1S 60A = 1010	60	φ60	φ62	A1	10	φ10	-	-	10	3 × 1.4	-	-	215.5
S1S 60A = 1012	60	φ60	φ62	A1	10	φ12	-	-	10	4 × 1.8	-	-	212.5
S1S 60A = 1015	60	φ60	φ62	A1	10	φ15	-	-	10	5 × 2.3	-	-	207.2
S1S 60B - 0610	60	φ60	φ62	B1	6	φ10	φ30	10	16	-	-	-	178.9
S1S 60B * 0610	60	φ60	φ62	B1	6	φ10	φ30	10	16	-	2-M5	5	176.3
S1S 60B * 0612	60	φ60	φ62	B1	6	φ12	φ30	10	16	-	2-M5	5	172.2
S1S 60B * 0615	60	φ60	φ62	B1	6	φ15	φ30	10	16	-	2-M5	5	164.6
S1S 60BF - 1008	60	φ60	φ62	B1	10	φ8	φ42	10	20	-	-	-	321.9
S1S 60B - 1010	60	φ60	φ62	B1	10	φ10	φ30	10	20	-	-	-	265.3
S1S 60B * 1010	60	φ60	φ62	B1	10	φ10	φ30	10	20	-	2-M5	5	262.7
S1S 60B * 1012	60	φ60	φ62	B1	10	φ12	φ30	10	20	-	2-M5	5	257.5
S1S 60B * 1015	60	φ60	φ62	B1	10	φ15	φ30	10	20	-	2-M5	5	247.9

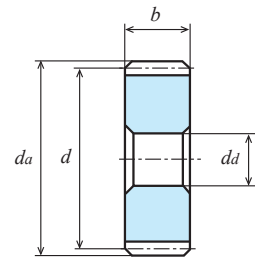
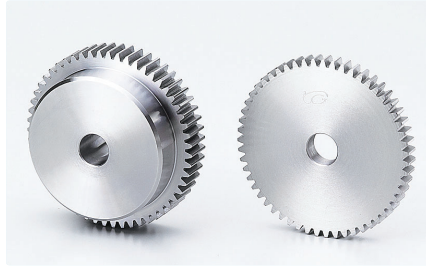


B1形【-】

B1形【\*】

商品記号	歯数 z	基準円直径 d	歯先円直径 da	形	歯幅 b	穴径 da(H7)	ハブ外径 dh	ハブ長さ lh	全長 l	キーみぞ b2 × t2	ねじ		重量 W(g)
											2-M(120°)	ls	
S1S 62A - 0610F	62	φ62	φ64	A1	6	φ10	-	-	6	-	-	-	138.5
S1S 62B - 0610F	62	φ62	φ64	B1	6	φ10	φ40	10	16	-	-	-	231.0
S1S 62B - 1010F	62	φ62	φ64	B1	10	φ10	φ50	10	20	-	-	-	378.8
S1S 64A - 0610F	64	φ64	φ66	A1	6	φ10	-	-	6	-	-	-	147.8
S1S 64A - 1010F	64	φ64	φ66	A1	10	φ10	-	-	10	-	-	-	246.4
S1S 64B - 0610	64	φ64	φ66	B1	6	φ10	φ30	10	16	-	-	-	177.3
S1S 64B * 0610	64	φ64	φ66	B1	6	φ10	φ30	10	16	-	2-M5	5	175.5
S1S 64B * 0612	64	φ64	φ66	B1	6	φ12	φ30	10	16	-	2-M5	5	171.4
S1S 64B - 1010	64	φ64	φ66	B1	10	φ10	φ30	10	20	-	-	-	295.9
S1S 64B * 1010	64	φ64	φ66	B1	10	φ10	φ30	10	20	-	2-M5	5	293.3
S1S 64B * 1015	64	φ64	φ66	B1	10	φ15	φ30	10	20	-	2-M5	5	278.5

歯数 z	歯幅 b	回転速度別許容伝達動力表 曲げ強さ (単位: kW)							許容トルク表 (N・m)
		10rpm	100rpm	200rpm	400rpm	800rpm	1,200rpm	1,500rpm	100rpm
52	6	0.016	0.16	0.33	0.66	1.13	1.53	1.85	15.27
52	10	0.027	0.27	0.55	1.10	1.89	2.55	3.09	25.78
54	6	0.017	0.17	0.35	0.68	1.17	1.59	1.93	16.23
54	10	0.029	0.29	0.58	1.14	1.96	2.65	3.21	27.69
55	6	0.017	0.17	0.35	0.70	1.20	1.62	1.96	16.23
55	10	0.029	0.29	0.59	1.16	2.00	2.71	3.28	27.69
56	6	0.018	0.18	0.36	0.71	1.22	1.65	2.00	17.18
56	10	0.030	0.30	0.61	1.19	2.03	2.76	3.34	28.64
58	6	0.019	0.19	0.38	0.74	1.25	1.72	2.08	18.14
58	10	0.031	0.31	0.63	1.23	2.09	2.87	3.47	29.60
60	6	0.019	0.19	0.39	0.76	1.29	1.78	2.15	18.14
60	10	0.033	0.330	0.660	1.270	2.150	2.960	3.570	31.51
62	6	0.020	0.20	0.41	0.79	1.33	1.84	2.22	19.09
62	10	0.034	0.34	0.69	1.32	2.22	3.08	3.71	32.46
64	6	0.021	0.21	0.43	0.81	1.37	1.91	2.30	20.05
64	10	0.035	0.35	0.71	1.36	2.29	3.18	3.83	33.42



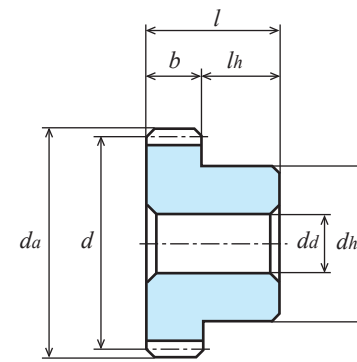
A1形【-】

単位：mm

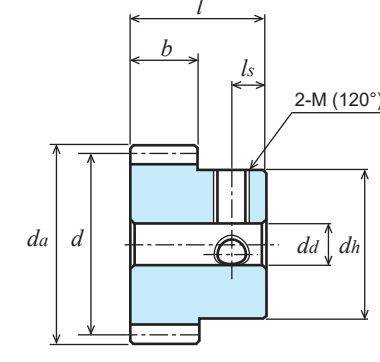
精度	材質	圧力角	熱処理	歯面硬度	バックラッシュ①
JIS B 1702-1 N8 級	S45C	20 度	-	-	0.04 ~ 0.10

- ★表面処理は行っておりません。【\*】にはねじ穴が2カ所・セットスクリーが2個付属。【=】にはキー溝・キー材が付いております。
- ★本許容伝達動力表のテーブルはJGMAの式を採用しております。単位換算方法は参考資料P.20をご確認ください。
- ★KG規格品の歯幅は「並幅」(軽負荷用)と「広幅」(重負荷用)で伝達できる力が変わります。

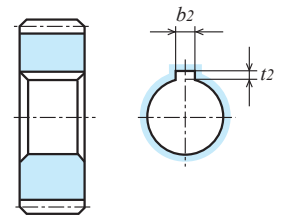
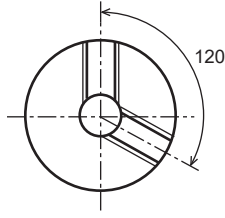
商品記号	歯数 z	基準円直径 d	歯先円直径 da	形	歯幅 b	穴径 da(H7)	ハブ外径 dh	ハブ長さ lh	全長 l	キーみぞ b <sub>2</sub> × t <sub>2</sub>	ねじ		重量 W(g)
											2-M(120°)	l <sub>s</sub>	
S1S 65A - 0610F	65	φ65	φ67	A1	6	φ10	-	-	6	-	-	-	152.6
S1S 65A - 1010F	65	φ65	φ67	A1	10	φ10	-	-	10	-	-	-	254.3
S1S 65B - 0610F	65	φ65	φ67	B1	6	φ10	φ40	10	16	-	-	-	245.1
S1S 65B - 1010F	65	φ65	φ67	B1	10	φ10	φ50	10	20	-	-	-	402.3
S1S 68A - 0610F	68	φ68	φ70	A1	6	φ10	-	-	6	-	-	-	167.4
S1S 68A - 1010F	68	φ68	φ70	A1	10	φ10	-	-	10	-	-	-	278.9
S1S 68B - 0610F	68	φ68	φ70	B1	6	φ10	φ40	10	16	-	-	-	259.8
S1S 70A - 0610F	70	φ70	φ72	A1	6	φ10	-	-	6	-	-	-	177.6
S1S 70A - 1010F	70	φ70	φ72	A1	10	φ10	-	-	10	-	-	-	295.9
S1S 70B - 0610F	70	φ70	φ72	B1	6	φ10	φ40	10	16	-	-	-	270.0
S1S 70B - 1010F	70	φ70	φ72	B1	10	φ10	φ50	10	20	-	-	-	442.9
S1S 72A - 0610F	72	φ72	φ74	A1	6	φ10	-	-	6	-	-	-	188.1
S1S 72A - 1010F	72	φ72	φ74	A1	10	φ10	-	-	10	-	-	-	313.4
S1S 72B - 0610	72	φ72	φ74	B1	6	φ10	φ30	10	16	-	-	-	217.6
S1S 72B * 0610	72	φ72	φ74	B1	6	φ10	φ30	10	16	-	2-M5	5	215.7
S1S 72B - 1010	72	φ72	φ74	B1	10	φ10	φ30	10	20	-	-	-	363.0
S1S 72B * 1010	72	φ72	φ74	B1	10	φ10	φ30	10	20	-	2-M5	5	360.4
S1S 72B * 1015	72	φ72	φ74	B1	10	φ15	φ30	10	20	-	2-M5	5	345.6
S1S 75A - 0610F	75	φ75	φ77	A1	6	φ10	-	-	6	-	-	-	204.4
S1S 75A - 1010F	75	φ75	φ77	A1	10	φ10	-	-	10	-	-	-	340.6
S1S 75B - 0610F	75	φ75	φ77	B1	6	φ10	φ40	10	16	-	-	-	296.9
S1S 75B - 1010F	75	φ75	φ77	B1	10	φ10	φ50	10	20	-	-	-	488.6
S1S 80A - 0610F	80	φ80	φ82	A1	6	φ10	-	-	6	-	-	-	233.1
S1S 80A - 1010F	80	φ80	φ82	A1	10	φ10	-	-	10	-	-	-	388.4
S1S 80A = 1012	80	φ80	φ82	A1	10	φ12	-	-	10	4 × 1.8	-	-	385.1
S1S 80A = 1015	80	φ80	φ82	A1	10	φ15	-	-	10	5 × 2.3	-	-	379.8
S1S 80B - 0610	80	φ80	φ82	B1	6	φ10	φ30	10	16	-	-	-	282.6
S1S 80B * 0610	80	φ80	φ82	B1	6	φ10	φ30	10	16	-	2-M5	5	279.9
S1S 80B * 0612	80	φ80	φ82	B1	6	φ12	φ30	10	16	-	2-M5	5	275.9
S1S 80B * 0615	80	φ80	φ82	B1	6	φ15	φ30	10	16	-	2-M5	5	268.3
S1S 80BF - 1010	80	φ80	φ82	B1	10	φ10	φ60	10	20	-	-	-	603.1
S1S 80B - 1010	80	φ80	φ82	B1	10	φ10	φ32	10	20	-	-	-	445.7
S1S 80B * 1010	80	φ80	φ82	B1	10	φ10	φ32	10	20	-	2-M5	5	442.8
S1S 80B * 1012	80	φ80	φ82	B1	10	φ12	φ32	10	20	-	2-M5	5	437.6
S1S 80B * 1015	80	φ80	φ82	B1	10	φ15	φ32	10	20	-	2-M5	5	428.0
S1S 80B * 1016	80	φ80	φ82	B1	10	φ16	φ32	10	20	-	2-M5	5	424.3
S1S 84B - 0610F	84	φ84	φ86	B1	6	φ10	φ50	10	16	-	-	-	405.3
S1S 84B - 1010F	84	φ84	φ86	B1	10	φ10	φ50	10	20	-	-	-	576.8



B1形【-】



B1形【\*】



A1形【=】

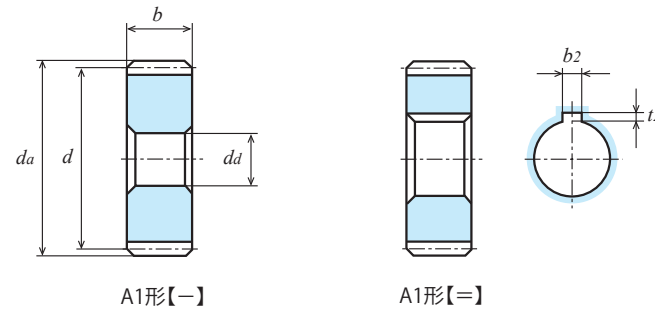


2D・3D CAD

商品記号	歯数 z	基準円直径 d	歯先円直径 da	形	歯幅 b	穴径 da(H7)	ハブ外径 dh	ハブ長さ lh	全長 l	キーみぞ b <sub>2</sub> × t <sub>2</sub>	ねじ		重量 W(g)
											2-M(120°)	l <sub>s</sub>	
S1S 85A - 0610F	85	φ85	φ87	A1	6	φ10	-	-	6	-	-	-	263.6
S1S 85B - 1010F	85	φ85	φ87	B1	10	φ10	φ50	10	20	-	-	-	587.3
S1S 90A - 0610F	90	φ90	φ92	A1	6	φ10	-	-	6	-	-	-	295.9
S1S 90A - 1010F	90	φ90	φ92	A1	10	φ10	-	-	10	-	-	-	493.2
S1S 90B - 0610F	90	φ90	φ92	B1	6	φ10	φ50	10	16	-	-	-	443.9
S1S 90BF - 1010	90	φ90	φ92	B1	10	φ10	φ65	10	20	-	-	-	746.3
S1S 90B - 1010F	90	φ90	φ92	B1	10	φ10	φ50	10	20	-	-	-	641.2

歯数 z	歯幅 b	回転速度別許容伝達動力表 曲げ強さ (単位:kW)							許容トルク表 (N・m)
		10rpm	100rpm	200rpm	400rpm	800rpm	1,200rpm	1,500rpm	
65	6	0.021	0.21	0.43	0.83	1.39	1.94	2.34	20.05
65	10	0.036	0.36	0.73	1.38	2.32	3.23	3.90	34.37
68	6	0.023	0.23	0.46	0.86	1.44	2.03	2.45	21.96
68	10	0.038	0.38	0.77	1.44	2.41	3.38	4.09	36.28
70	6	0.023	0.23	0.47	0.94	1.48	2.09	2.53	21.96
70	10	0.040	0.400	0.790	1.480	2.460	3.470	4.190	38.20
72	6	0.024	0.24	0.49	0.91	1.52	2.15	2.60	22.91
72	10	0.041	0.41	0.82	1.53	2.53	3.59	4.34	39.15
75	6	0.025	0.25	0.51	0.95	1.58	2.24	2.72	23.87
75	10	0.043	0.43	0.86	1.59	2.64	3.74	4.53	41.06
80	6	0.027	0.27	0.55	1.01	1.69	2.39	2.90	25.78
80	10	0.046	0.460	0.920	1.680	2.810	3.960	4.810	43.93
84	6	0.029	0.29	0.59	1.06	1.78	2.51	3.04	27.69
84	10	0.049	0.49	0.98	1.76	2.96	4.19	5.07	46.79
85	6	0.029	0.29	0.59	1.07	1.80	2.54	3.08	27.69
85	10	0.049	0.49	0.99	1.78	3.00	4.24	5.13	46.79
90	6	0.031	0.31	0.63	1.12	1.90	2.69	3.26	29.60
90	10	0.053	0.530	1.060	1.870	3.160	4.460	5.400	50.61





単位：mm

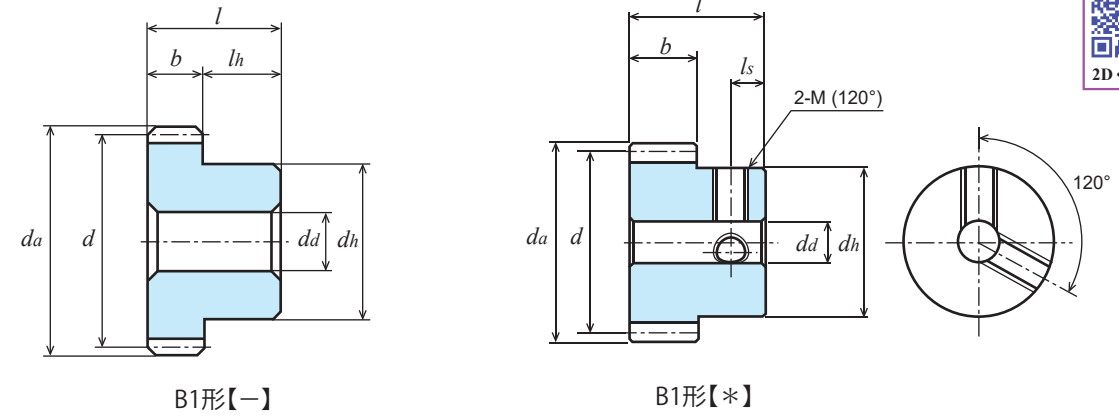
精度	材質	圧力角	熱処理	歯面硬度	バックラッシュ①
JIS B 1702-1 N8 級	S45C	20 度	—	—	0.04 ~ 0.10

★表面処理は行っていません。【\*】にはねじ穴が2カ所・セットスクリーが2個付属。【=】にはキー溝・キー材が付いております。  
 ★本許容伝達動力表のテーブルはJGMAの式を採用しております。単位換算方法は参考資料P.20をご確認ください。  
 ★KG規格品の歯幅は「並幅」(軽負荷用)と「広幅」(重負荷用)で伝達できる力が変わります。  
 ①同品種、同材質、一對の噛合い時の理論値です。

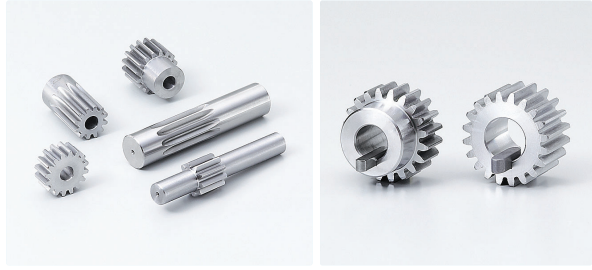
商品記号	歯数 z	基準円直径 d	歯先円直径 da	形	歯幅 b	穴径 da(H7)	ハブ外径 dh	ハブ長さ lh	全長 l	キーみぞ b <sub>2</sub> × t <sub>2</sub>	ねじ		重量 W(g)
											2-M(120°)	ls	
S1S 96A - 0610F	96	φ 96	φ 98	A1	6	φ10	-	-	6	-	-	-	337.2
S1S 96A - 1010F	96	φ 96	φ 98	A1	10	φ10	-	-	10	-	-	-	562.0
S1S 96B - 0610F	96	φ 96	φ 98	B1	6	φ10	φ50	10	16	-	-	-	485.2
S1S 96B - 1010F	96	φ 96	φ 98	B1	10	φ10	φ50	10	20	-	-	-	710.0
S1S 100A - 0610F	100	φ100	φ102	A1	6	φ10	-	-	6	-	-	-	366.2
S1S 100A = 0612	100	φ100	φ102	A1	6	φ12	-	-	6	4 × 1.8	-	-	364.3
S1S 100A - 1010F	100	φ100	φ102	A1	10	φ10	-	-	10	-	-	-	610.4
S1S 100B - 0610	100	φ100	φ102	B1	6	φ10	φ30	10	16	-	-	-	415.8
S1S 100B * 0610	100	φ100	φ102	B1	6	φ10	φ30	10	16	-	2-M5	5	413.2
S1S 100B * 0612	100	φ100	φ102	B1	6	φ12	φ30	10	16	-	2-M5	5	409.1
S1S 100B * 0615	100	φ100	φ102	B1	6	φ15	φ30	10	16	-	2-M5	5	401.5
S1S 100B - 1012	100	φ100	φ102	B1	10	φ12	φ36	10	20	-	-	-	679.1
S1S 100B * 1015	100	φ100	φ102	B1	10	φ15	φ36	10	20	-	2-M5	5	666.4
S1S 105A - 1010F	105	φ105	φ107	A1	10	φ10	-	-	10	-	-	-	673.6
S1S 110A - 0610F	110	φ110	φ112	A1	6	φ10	-	-	6	-	-	-	443.9
S1S 110A - 1010F	110	φ110	φ112	A1	10	φ10	-	-	10	-	-	-	739.8
S1S 110B - 0610F	110	φ110	φ112	B1	6	φ10	φ50	10	16	-	-	-	591.9
S1S 115A - 0610F	115	φ115	φ117	A1	6	φ10	-	-	6	-	-	-	485.5
S1S 120A - 0610F	120	φ120	φ122	A1	6	φ10	-	-	6	-	-	-	529.0
S1S 120A - 1010F	120	φ120	φ122	A1	10	φ10	-	-	10	-	-	-	881.6
S1S 120A = 1012	120	φ120	φ122	A1	10	φ12	-	-	10	4 × 1.8	-	-	878.4
S1S 120B - 0610	120	φ120	φ122	B1	6	φ10	φ30	10	16	-	-	-	578.7
S1S 120B * 0610	120	φ120	φ122	B1	6	φ10	φ30	10	16	-	2-M5	5	576.1
S1S 120B * 0612	120	φ120	φ122	B1	6	φ12	φ30	10	16	-	2-M5	5	572.0
S1S 120B - 1012	120	φ120	φ122	B1	10	φ12	φ36	10	20	-	-	-	950.6
S1S 120B * 1012	120	φ120	φ122	B1	10	φ12	φ36	10	20	-	2-M5	5	947.4
S1S 120B * 1015	120	φ120	φ122	B1	10	φ15	φ36	10	20	-	2-M5	5	937.8
S1S 120B * 1016	120	φ120	φ122	B1	10	φ16	φ36	10	20	-	2-M5	5	934.1



2D・3D CAD



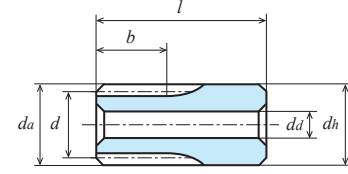
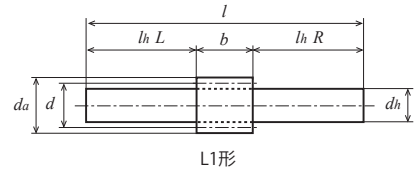
歯数 z	歯幅 b	回転速度別許容伝達動力表 曲げ強さ (単位: kW)							許容トルク表 (N・m)
		10rpm	100rpm	200rpm	400rpm	800rpm	1,200rpm	1,500rpm	100rpm
96	6	0.034	0.34	0.68	1.19	2.03	2.87	3.47	32.46
96	10	0.057	0.57	1.14	1.99	3.39	4.79	5.78	54.43
100	6	0.036	0.36	0.71	1.23	2.11	2.99	3.61	34.37
100	10	0.060	0.600	1.180	2.040	3.500	4.950	5.970	57.30
105	10	0.063	0.63	1.24	2.14	3.70	5.23	6.33	60.16
110	6	0.040	0.40	0.78	1.34	2.32	3.28	4.00	38.19
110	10	0.066	0.66	1.30	2.23	3.87	5.47	6.67	63.02
115	6	0.042	0.42	0.81	1.39	2.42	3.42	4.21	40.10
120	6	0.044	0.44	0.85	1.43	2.52	3.56	4.41	42.01
120	10	0.073	0.730	1.400	2.380	4.160	5.890	7.290	69.71



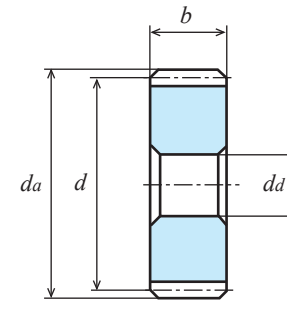
単位: mm

Table with 6 columns: 精度, 材質, 圧力角, 熱処理, 歯面硬度, バックラッシュ①. Values include JIS B 1702-1 N8級, S45C, 20度, etc.

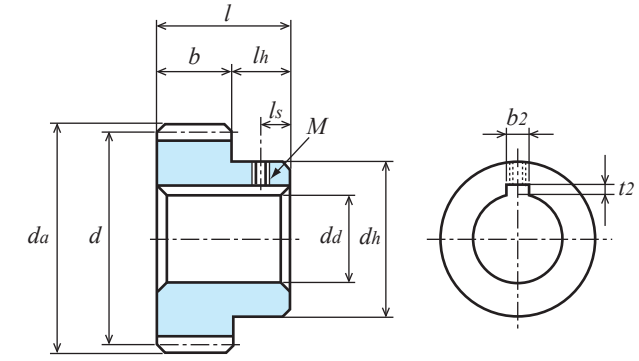
- ★表面処理は行っておりません。【#】にはキー溝・キー材とねじ穴・セットスクリュー付属。【=】にはキー溝・キー材が付いております。★本許容伝達動力表のテーブルはJGMAの式を採用しております。単位換算法は参考資料P.20をご確認ください。★KG規格品の歯幅は「並歯」(軽負荷用)と「広幅」(重負荷用)で伝達できる力が変わります。★【転位】は転位係数xが0.5の転位歯車です。①同品種、同材質、一對の噛合い時の理論値です。



Main gear specification table with columns: 商品記号, 歯数, 基準円直径, 歯先円直径, 形, 歯幅, 穴径, ハブ外径, ハブ長さ, 全長, キーみぞ, ねじ, 重量. Lists various gear models like S1.5S 8L-1809, S1.5S 10L-1812, etc.



A1形【-】

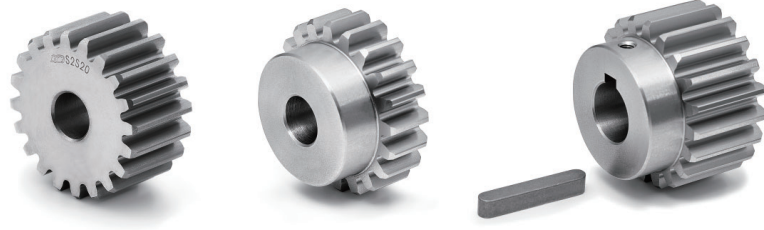


B1形【#】

Summary table for S-series gears with columns: 商品記号, 歯数, 基準円直径, 歯先円直径, 形, 歯幅, 穴径, ハブ外径, ハブ長さ, 全長, キーみぞ, ねじ, 重量. Lists models like S1.5S 23B-1210F, S1.5S 24A-1010F, etc.

Performance tables including 回転速度別許容伝達動力表 (曲げ強さ) and 許容トルク表 (N・m) with columns for rpm and torque values.

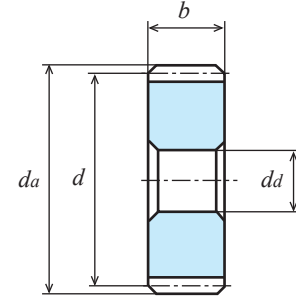
目次
インフォメーション
ギヤボックス
ノーマックラッシュギヤ
平歯車
ラック
ヘリカル・スクリューギヤ
マイタギヤ
ベベルギヤ
ウォーム、ウォームホイール
参考文献



単位: mm

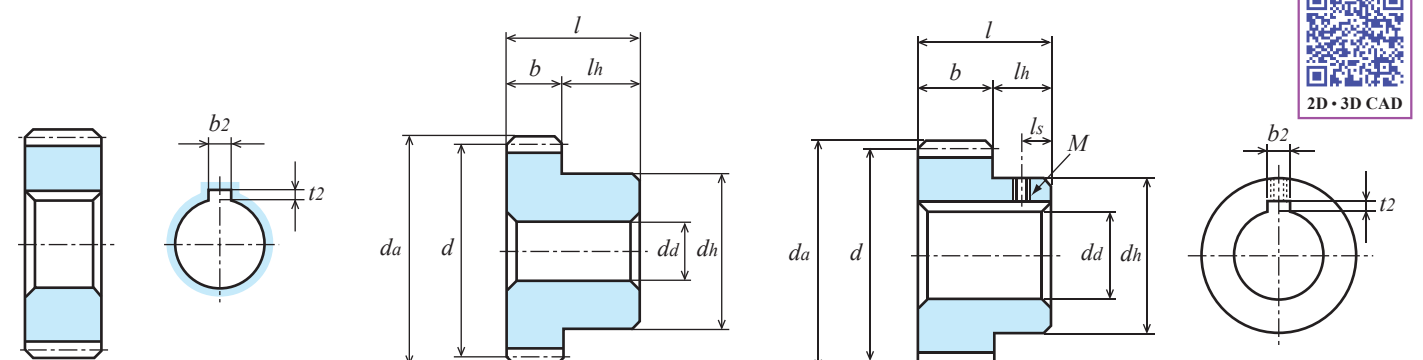
精度	材質	圧力角	熱処理	歯面硬度	バックラッシュ①
JIS B 1702-1 N8級	S45C	20度	-	-	0.06~0.15

★表面処理は行っていません。【#】にはキー溝・キー材とねじ穴・セットスクリュー付属。  
【=】にはキー溝・キー材が付いております。  
★本許容伝達動力表のテーブルはJGMAの式を採用しております。単位換算法は参考資料P.20をご確認ください。  
★KG規格品の歯幅は「並幅」(軽負荷用)と「広幅」(重負荷用)で伝達できる力が変わります。  
①同品種、同材質、一対の噛合い時の理論値です。



A1形【-】

商品記号	歯数 z	基準円直径 d	歯先円直径 da	形	歯幅 b	穴径 da(H7)	ハブ外径 dh	ハブ長さ lh	全長 l	キーみぞ b2 × t2	ねじ		重量 W(g)
											M	ls	
S1.5S 25A - 1010F	25	φ37.5	φ40.5	A1	10	φ10	-	-	10	-	-	-	80.5
S1.5S 25A - 1210F	25	φ37.5	φ40.5	A1	12	φ10	-	-	12	-	-	-	96.6
S1.5S 25A = 1212	25	φ37.5	φ40.5	A1	12	φ12	-	-	12	4 × 1.8	-	-	92.7
S1.5S 25A = 1816	25	φ37.5	φ40.5	A1	18	φ16	-	-	18	5 × 2.3	-	-	126.0
S1.5S 25B - 1010F	25	φ37.5	φ40.5	B1	10	φ10	φ30	10	20	-	-	-	129.9
S1.5S 25B - 1210	25	φ37.5	φ40.5	B1	12	φ10	φ30	10	22	-	-	-	146.1
S1.5S 25B # 1215	25	φ37.5	φ40.5	B1	12	φ15	φ30	10	22	5 × 2.3	M4	5	126.7
S1.5S 25B - 1612	25	φ37.5	φ40.5	B1	16	φ12	φ30	10	26	-	-	-	171.2
S1.5S 25B - 1812	25	φ37.5	φ40.5	B1	18	φ12	φ32	10	28	-	-	-	194.5
S1.5S 26A - 1210F	26	φ39	φ42	A1	12	φ10	-	-	12	-	-	-	105.1
S1.5S 26A - 1812F	26	φ39	φ42	A1	18	φ12	-	-	18	-	-	-	152.8
S1.5S 26B - 1210F	26	φ39	φ42	B1	12	φ10	φ32	10	22	-	-	-	162.1
S1.5S 26B - 1812	26	φ39	φ42	B1	18	φ12	φ32	10	28	-	-	-	207.2
S1.5S 27A - 1210F	27	φ40.5	φ43.5	A1	12	φ10	-	-	12	-	-	-	114.0
S1.5S 27B - 1210F	27	φ40.5	φ43.5	B1	12	φ10	φ32	10	22	-	-	-	170.9
S1.5S 28A - 1012F	28	φ42	φ45	A1	10	φ12	-	-	10	-	-	-	99.9
S1.5S 28A - 1210F	28	φ42	φ45	A1	12	φ10	-	-	12	-	-	-	123.1
S1.5S 28A - 1612F	28	φ42	φ45	A1	16	φ12	-	-	16	-	-	-	159.8
S1.5S 28A - 1812F	28	φ42	φ45	A1	18	φ12	-	-	18	-	-	-	179.8
S1.5S 28B - 1010F	28	φ42	φ45	B1	10	φ10	φ36	10	20	-	-	-	176.3
S1.5S 28B - 1210	28	φ42	φ45	B1	12	φ10	φ30	10	22	-	-	-	172.5
S1.5S 28B # 1212	28	φ42	φ45	B1	12	φ12	φ30	10	22	4 × 1.8	M3	5	165.0
S1.5S 28B - 1812	28	φ42	φ45	B1	18	φ12	φ36	10	28	-	-	-	251.0
S1.5S 28B # 1815	28	φ42	φ45	B1	18	φ15	φ36	10	28	5 × 2.3	M4	5	233.8
S1.5S 29B - 1812	29	φ43.5	φ46.5	B1	18	φ12	φ38	10	28	-	-	-	274.3
S1.5S 30A - 1012F	30	φ45	φ48	A1	10	φ12	-	-	10	-	-	-	116.0
S1.5S 30A - 1210F	30	φ45	φ48	A1	12	φ10	-	-	12	-	-	-	142.4
S1.5S 30A = 1215	30	φ45	φ48	A1	12	φ15	-	-	12	5 × 2.3	-	-	132.1
S1.5S 30A - 1614F	30	φ45	φ48	A1	16	φ14	-	-	16	-	-	-	180.4
S1.5S 30A - 1814F	30	φ45	φ48	A1	18	φ14	-	-	18	-	-	-	203.0
S1.5S 30A = 1818	30	φ45	φ48	A1	18	φ18	-	-	18	6 × 2.8	-	-	186.4
S1.5S 30B - 1010F	30	φ45	φ48	B1	10	φ10	φ38	10	20	-	-	-	201.5
S1.5S 30B - 1210	30	φ45	φ48	B1	12	φ10	φ30	10	22	-	-	-	191.9
S1.5S 30B # 1212	30	φ45	φ48	B1	12	φ12	φ30	10	22	4 × 1.8	M3	5	184.3
S1.5S 30B # 1215	30	φ45	φ48	B1	12	φ15	φ30	10	22	5 × 2.3	M4	5	172.5
S1.5S 30B - 1612	30	φ45	φ48	B1	16	φ12	φ38	10	26	-	-	-	265.9
S1.5S 30B - 1812	30	φ45	φ48	B1	18	φ12	φ40	10	28	-	-	-	298.7



A1形【=】

B1形【-】

B1形【#】

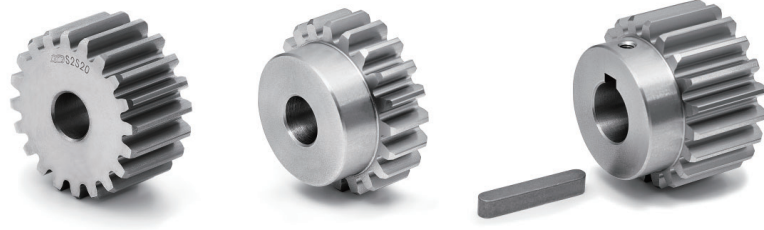
商品記号	歯数 z	基準円直径 d	歯先円直径 da	形	歯幅 b	穴径 da(H7)	ハブ外径 dh	ハブ長さ lh	全長 l	キーみぞ b2 × t2	ねじ		重量 W(g)
											M	ls	
S1.5S 32A - 1010F	32	φ48	φ51	A1	10	φ10	-	-	10	-	-	-	135.9
S1.5S 32A - 1614F	32	φ48	φ51	A1	16	φ14	-	-	16	-	-	-	207.9
S1.5S 32B - 1010	32	φ48	φ51	B1	10	φ10	φ30	10	20	-	-	-	185.3
S1.5S 32B - 1612	32	φ48	φ51	B1	16	φ12	φ40	10	26	-	-	-	303.0
S1.5S 34A - 1012F	34	φ51	φ54	A1	10	φ12	-	-	10	-	-	-	151.5
S1.5S 34B - 1010F	34	φ51	φ54	B1	10	φ10	φ44	10	20	-	-	-	267.4
S1.5S 35A - 1614F	35	φ52.5	φ55.5	A1	16	φ14	-	-	16	-	-	-	252.6
S1.5S 35B - 1010F	35	φ52.5	φ55.5	B1	10	φ10	φ44	10	20	-	-	-	277.0

歯数 z	歯幅 b	回転速度別許容伝達動力表 曲げ強さ (単位: kW)							許容トルク表 (N・m)
		10rpm	100rpm	200rpm	400rpm	800rpm	1,200rpm	1,500rpm	100rpm
25	10	0.024	0.241	0.482	0.965	1.779	2.407	2.803	23.01
25	12	0.028	0.289	0.579	1.159	2.135	2.889	3.364	27.59
25	16	0.038	0.386	0.772	1.545	2.847	3.852	4.486	36.86
25	18	0.043	0.434	0.869	1.738	3.203	4.334	4.047	41.44
26	12	0.030	0.306	0.612	1.224	2.236	3.017	3.524	29.22
26	18	0.045	0.459	0.918	1.836	3.355	4.526	5.286	43.83
27	12	0.032	0.322	0.645	1.290	2.337	3.143	3.697	30.75
28	10	0.028	0.282	0.565	1.130	2.030	2.722	3.224	26.73
28	12	0.033	0.339	0.678	1.356	2.436	3.267	3.869	32.37
28	16	0.045	0.452	0.904	1.809	3.248	4.356	5.159	43.16
28	18	0.050	0.508	1.017	2.035	3.654	4.901	5.804	48.51
29	18	0.053	0.533	1.067	2.135	3.802	5.084	6.063	50.89
30	10	0.031	0.310	0.620	1.241	2.192	2.923	3.509	29.60
30	12	0.037	0.372	0.744	1.489	2.630	3.508	4.211	35.52
30	16	0.049	0.496	0.993	1.986	3.507	4.677	5.615	47.36
30	18	0.055	0.558	1.117	2.234	3.946	5.262	6.317	53.28
32	10	0.033	0.338	0.677	1.352	2.351	3.122	3.793	32.27
32	16	0.054	0.541	1.083	2.164	3.762	4.996	6.069	51.66
34	10	0.036	0.366	0.733	1.452	2.507	3.359	4.074	34.95
35	10	0.038	0.381	0.762	1.501	2.583	3.477	4.214	36.38
35	16	0.060	0.609	1.219	2.402	4.133	5.563	6.743	58.15



2D・3D CAD





単位: mm

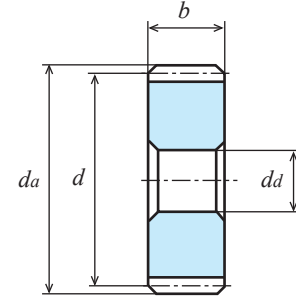
精度	材質	圧力角	熱処理	歯面硬度	バックラッシュ①
JIS B 1702-1 N8 級	S45C	20 度	-	-	0.06~0.15

★表面処理は行っておりません。【#】にはキー溝・キー材とねじ穴・セットスクリー付属。  
【=】にはキー溝・キー材が付いております。

★本許容伝達動力表のテーブルは JGMA の式を採用しております。単位換算法は参考資料 P.20 をご確認ください。

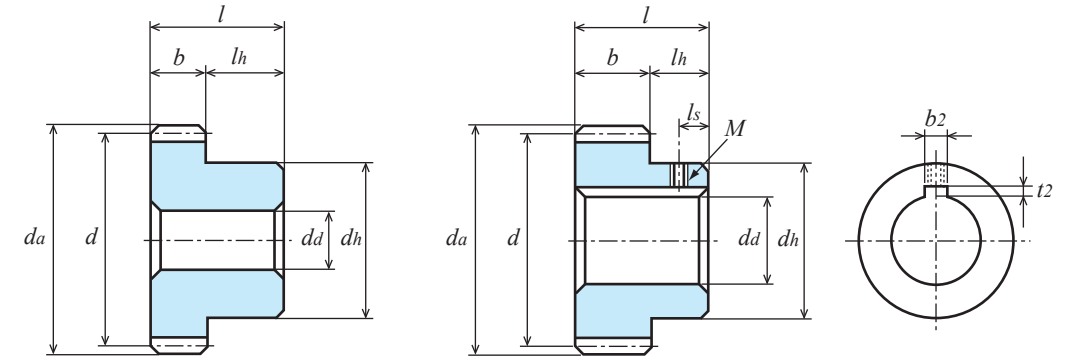
★KG 規格品の歯幅は「並歯」(軽負荷用)と「広幅」(重負荷用)で伝達できる力が変わります。

①同品種、同材質、一対の噛合い時の理論値です。



A1形【-】

商品記号	歯数 z	基準円直径 d	歯先円直径 da	形	歯幅 b	穴径 da(H7)	ハブ外径 dh	ハブ長さ lh	全長 l	キーみぞ b2 x t2	ねじ		重量 W(g)
											M	ls	
S1.5S 36A - 1012F	36	φ54	φ57	A1	10	φ12	-	-	10	-	-	-	170.9
S1.5S 36A - 1614F	36	φ54	φ57	A1	16	φ14	-	-	16	-	-	-	268.3
S1.5S 36B - 1010	36	φ54	φ57	B1	10	φ10	φ32	10	20	-	-	-	230.7
S1.5S 36B # 1012	36	φ54	φ57	B1	10	φ12	φ32	10	20	4 x 1.8	M3	5	223.8
S1.5S 36B - 1612	36	φ54	φ57	B1	16	φ12	φ40	10	26	-	-	-	363.5
S1.5S 38B - 1012F	38	φ57	φ60	B1	10	φ12	φ50	10	20	-	-	-	336.7
S1.5S 38B - 1612	38	φ57	φ60	B1	16	φ12	φ50	10	26	-	-	-	451.8
S1.5S 40A - 1012F	40	φ60	φ63	A1	10	φ12	-	-	10	-	-	-	213.1
S1.5S 40A = 1016	40	φ60	φ63	A1	10	φ16	-	-	10	5 x 2.3	-	-	205.3
S1.5S 40A - 1614F	40	φ60	φ63	A1	16	φ14	-	-	16	-	-	-	335.8
S1.5S 40B - 1012	40	φ60	φ63	B1	10	φ12	φ36	10	20	-	-	-	284.3
S1.5S 40B # 1015	40	φ60	φ63	B1	10	φ15	φ36	10	20	5 x 2.3	M4	5	271.8
S1.5S 40B # 1018	40	φ60	φ63	B1	10	φ18	φ36	10	20	6 x 2.8	M5	5	258.6
S1.5S 40B - 1612	40	φ60	φ63	B1	16	φ12	φ40	10	26	-	-	-	431.0
S1.5S 42B - 1012F	42	φ63	φ66	B1	10	φ12	φ50	10	20	-	-	-	381.1
S1.5S 42B - 1612	42	φ63	φ66	B1	16	φ12	φ50	10	26	-	-	-	522.9
S1.5S 44A - 1012F	44	φ66	φ69	A1	10	φ12	-	-	10	-	-	-	259.7
S1.5S 44A - 1612F	44	φ66	φ69	A1	16	φ12	-	-	16	-	-	-	415.5
S1.5S 44B - 1012F	44	φ66	φ69	B1	10	φ12	φ50	10	20	-	-	-	404.9
S1.5S 44B - 1612	44	φ66	φ69	B1	16	φ12	φ50	10	26	-	-	-	561.1
S1.5S 45A - 1012F	45	φ67.5	φ70.5	A1	10	φ12	-	-	10	-	-	-	272.0
S1.5S 45B - 1012F	45	φ67.5	φ70.5	B1	10	φ12	φ50	10	20	-	-	-	417.3
S1.5S 46A - 1012F	46	φ69	φ72	A1	10	φ12	-	-	10	-	-	-	284.7
S1.5S 46B - 1012F	46	φ69	φ72	B1	10	φ12	φ50	10	20	-	-	-	429.9
S1.5S 48A - 1014F	48	φ72	φ75	A1	10	φ14	-	-	10	-	-	-	307.5
S1.5S 48A - 1616F	48	φ72	φ75	A1	16	φ16	-	-	16	-	-	-	486.1
S1.5S 48B - 1012	48	φ72	φ75	B1	10	φ12	φ36	10	20	-	-	-	382.0
S1.5S 48B - 1612	48	φ72	φ75	B1	16	φ12	φ40	10	26	-	-	-	587.3
S1.5S 50A - 1014F	50	φ75	φ78	A1	10	φ14	-	-	10	-	-	-	334.7
S1.5S 50A - 1616F	50	φ75	φ78	A1	16	φ16	-	-	16	-	-	-	529.6
S1.5S 50B - 1012	50	φ75	φ78	B1	10	φ12	φ40	10	20	-	-	-	428.0
S1.5S 50B # 1015	50	φ75	φ78	B1	10	φ15	φ40	10	20	5 x 2.3	M4	5	415.3
S1.5S 50B # 1018	50	φ75	φ78	B1	10	φ18	φ40	10	20	6 x 2.8	M5	5	402.1
S1.5S 50B - 1615	50	φ75	φ78	B1	16	φ15	φ50	10	26	-	-	-	673.4

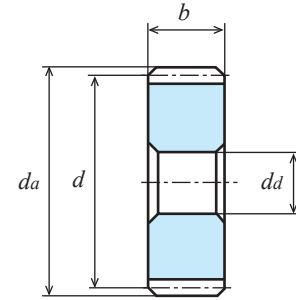
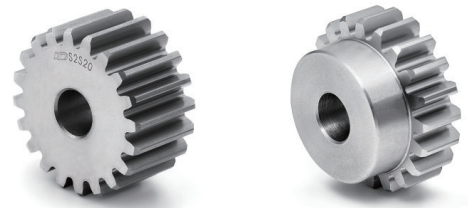


B1形【-】

B1形【#】

商品記号	歯数 z	基準円直径 d	歯先円直径 da	形	歯幅 b	穴径 da(H7)	ハブ外径 dh	ハブ長さ lh	全長 l	キーみぞ b2 x t2	ねじ		重量 W(g)
											M	ls	
S1.5S 52A - 1014F	52	φ78	φ81	A1	10	φ14	-	-	10	-	-	-	363.0
S1.5S 52A - 1616F	52	φ78	φ81	A1	16	φ16	-	-	16	-	-	-	574.9
S1.5S 52B - 1616	52	φ78	φ81	B1	16	φ16	φ60	10	26	-	-	-	781.6
S1.5S 54B - 1616	54	φ81	φ84	B1	16	φ16	φ60	10	26	-	-	-	828.7

歯数 z	歯幅 b	回転速度別許容伝達動力表 曲げ強さ (単位:kW)							許容トルク表 (N・m) 100rpm
		10rpm	100rpm	200rpm	400rpm	800rpm	1,200rpm	1,500rpm	
36	10	0.039	0.395	0.790	1.550	2.659	3.594	4.353	37.72
36	16	0.063	0.632	1.265	2.481	4.254	5.751	6.966	60.35
38	10	0.042	0.424	0.848	1.648	2.807	3.828	4.629	40.49
38	16	0.067	0.678	1.356	2.637	4.492	6.125	7.407	64.74
40	10	0.045	0.452	0.905	1.744	2.952	4.060	4.902	43.16
40	16	0.072	0.724	1.449	2.791	4.724	6.496	7.844	69.13
42	10	0.048	0.481	0.963	1.839	3.094	4.290	5.173	45.93
42	16	0.077	0.771	1.542	2.943	4.951	6.864	8.276	73.62
44	10	0.051	0.510	1.021	1.932	3.230	4.515	5.448	48.70
44	16	0.080	0.820	1.630	3.090	5.170	7.220	8.720	78.30
45	10	0.052	0.525	1.050	1.978	3.298	4.628	5.588	50.13
46	10	0.053	0.539	1.079	2.024	3.365	4.740	5.727	51.47
48	10	0.05	0.56	1.13	2.11	3.50	4.96	6.00	53.47
48	16	0.09	0.91	1.82	3.39	5.60	7.94	9.61	86.90
50	10	0.059	0.59	1.19	2.20	3.66	5.18	6.28	56.34
50	16	0.096	0.96	1.92	3.53	5.86	8.30	10.05	91.67
52	10	0.062	0.62	1.25	2.29	3.82	5.40	6.55	59.20
52	16	0.101	1.01	2.01	3.67	6.12	8.65	10.49	96.45
54	16	0.105	1.05	2.10	3.81	6.38	9.00	10.92	100.27



A1形【一】

単位：mm

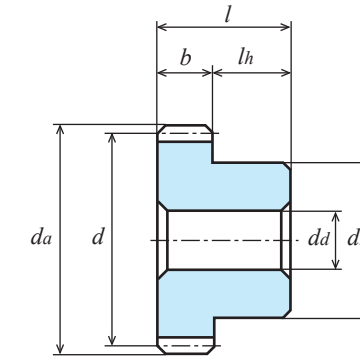
精度	材質	圧力角	熱処理	歯面硬度	バックラッシュ①
JIS B 1702-1 N8 級	S45C	20 度	—	—	0.06~0.15

- ★表面処理は行っていません。
  - ★本許容伝達動力表のテーブルは JGMA の式を採用しております。単位換算法は参考資料 P.20 をご確認ください。
  - ★KG 規格品の歯幅は「並幅」(軽負荷用)と「広幅」(重負荷用)で伝達できる力が変わります。
- ①同品種、同材質、一對の噛合い時の理論値です。

商品記号	歯数 <i>z</i>	基準円直径 <i>d</i>	歯先円直径 <i>d<sub>a</sub></i>	形	歯幅 <i>b</i>	穴径 <i>d<sub>d</sub>(H7)</i>	ハブ外径 <i>d<sub>h</sub></i>	ハブ長さ <i>l<sub>h</sub></i>	全長 <i>l</i>	重量 <i>W(kg)</i>
S1.5S 55A - 1616F	55	φ 82.5	φ 85.5	A1	16	φ16	-	-	16	0.65
S1.5S 56A - 1616F	56	φ 84	φ 87	A1	16	φ16	-	-	16	0.67
S1.5S 56B - 1616	56	φ 84	φ 87	B1	16	φ16	φ50	10	26	0.81
S1.5S 58B - 1014F	58	φ 87	φ 90	B1	10	φ14	φ50	10	20	0.60
S1.5S 60A - 1014F	60	φ 90	φ 93	A1	10	φ14	-	-	10	0.49
S1.5S 60A - 1616F	60	φ 90	φ 93	A1	16	φ16	-	-	16	0.77
S1.5S 60B - 1014	60	φ 90	φ 93	B1	10	φ14	φ40	10	20	0.57
S1.5S 64A - 1014F	64	φ 96	φ 99	A1	10	φ14	-	-	10	0.56
S1.5S 64B - 1014	64	φ 96	φ 99	B1	10	φ14	φ40	10	20	0.64
S1.5S 68B - 1014F	68	φ102	φ105	B1	10	φ14	φ50	10	20	0.77
S1.5S 70B - 1616	70	φ105	φ108	B1	16	φ16	φ50	10	26	1.20
S1.5S 72A - 1016F	72	φ108	φ111	A1	10	φ16	-	-	10	0.70
S1.5S 72A - 1618F	72	φ108	φ111	A1	16	φ18	-	-	16	1.12
S1.5S 72B - 1016	72	φ108	φ111	B1	10	φ16	φ40	10	20	0.79
S1.5S 75B - 1016F	75	φ112.5	φ115.5	B1	10	φ16	φ50	10	20	0.90
S1.5S 75B - 1618	75	φ112.5	φ115.5	B1	16	φ18	φ60	10	26	1.42
S1.5S 80A - 1618F	80	φ120	φ123	A1	16	φ18	-	-	16	1.39
S1.5S 80B - 1016	80	φ120	φ123	B1	10	φ16	φ40	10	20	0.96
S1.5S 90A - 1622F	90	φ135	φ138	A1	16	φ22	-	-	16	1.75
S1.5S 90B - 1618	90	φ135	φ138	B1	16	φ18	φ70	10	26	2.05
S1.5S 100A - 1016F	100	φ150	φ153	A1	10	φ16	-	-	10	1.37
S1.5S 100A - 1618F	100	φ150	φ153	A1	16	φ18	-	-	16	2.19
S1.5S 100B - 1016	100	φ150	φ153	B1	10	φ16	φ40	10	20	1.46
S1.5S 100B - 1618	100	φ150	φ153	B1	16	φ18	φ50	10	26	2.32

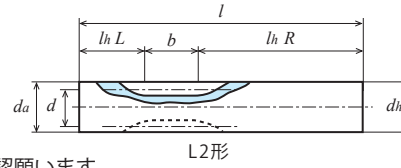
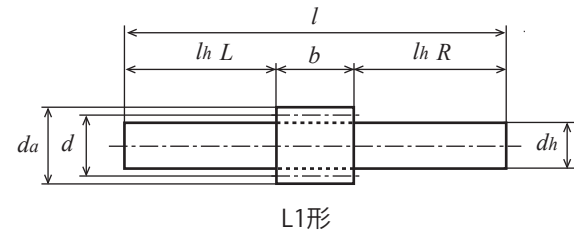


2D・3D CAD



B1形【一】

歯数 <i>z</i>	歯幅 <i>b</i>	回転速度別許容伝達動力表 曲げ強さ (単位:kW)							許容トルク表 (N・m)
		10rpm	100rpm	200rpm	400rpm	800rpm	1,200rpm	1,500rpm	100rpm
55	16	0.108	1.08	2.15	3.88	6.51	9.18	11.14	103.13
56	16	0.110	1.10	2.20	3.95	6.64	9.37	11.35	105.04
58	10	0.071	0.71	1.43	2.55	4.30	6.07	7.36	67.80
60	10	0.074	0.74	1.49	2.63	4.46	6.30	7.62	70.66
60	16	0.120	1.20	2.39	4.22	7.14	10.09	12.20	114.59
64	10	0.080	0.80	1.61	2.80	4.77	6.74	8.15	76.39
68	10	0.087	0.87	1.72	2.96	5.08	7.19	8.67	83.08
70	16	0.143	1.43	2.83	4.86	8.38	11.85	14.35	136.56
72	10	0.092	0.93	1.82	3.12	5.39	7.62	9.27	88.81
72	16	0.148	1.48	2.91	4.99	8.62	12.19	14.83	141.33
75	10	0.097	0.97	1.89	3.23	5.61	7.94	9.72	92.63
75	16	0.156	1.56	3.03	5.17	8.98	12.71	15.56	148.97
80	10	0.10	1.05	2.02	3.42	5.98	8.47	10.48	100.27
80	16	0.17	1.68	3.23	5.47	9.57	13.55	16.76	160.43
90	16	0.19	1.92	3.61	6.02	10.79	15.34	-	183.35
100	10	0.14	1.35	2.49	4.13	7.49	10.80	-	128.92
100	16	0.22	2.16	3.98	6.61	11.98	17.28	-	206.27



単位：mm

精度	材質	圧力角	熱処理	歯面硬度	バックラッシュ①
JIS B 1702-1 N8 級	S45C	20 度	—	—	0.08~0.20

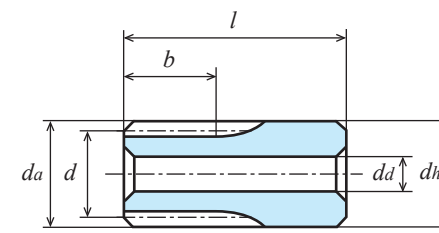
★表面処理は行っていません。【#】にはキー溝・キー材とねじ穴・セットスクリュー付属。  
【=】にはキー溝・キー材が付いております。

★本許容伝達動力表のテーブルは JGMA の式を採用しております。単位換算方法は参考資料 P.20 をご確認ください。

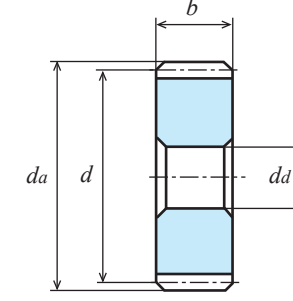
★KG 規格品の歯幅は「並幅」(軽負荷用)と「広幅」(重負荷用)で伝達できる力が変わります。

★【転位】は転位係数 x が 0.5 の転位歯車です。①同品種、同材質、一對の噛合い時の理論値です。

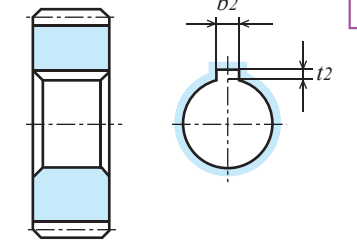
商品記号	歯数 z	基準円直径 d	歯先円直径 da	形	歯幅 b	穴径 da(H7)	ハブ外径 dh	ハブ長さ lh	全長 l	キーみぞ b2 × t2	ねじ		重量 W(g)
											M	ls	
S2S 8L - 2221F	8	【転位】	φ21.28	L2	22	-	φ21.28	L32 R64	118	-	-	-	312.0
S2S 10L - 2216	10	【転位】	φ25.33	L1	22	-	φ16(h9)	L32 R64	118	-	-	-	217.2
S2S 12K - 2210	12	φ24	φ28	K2	22	φ10(H8)	φ28	28	50	-	-	-	182.6
S2S 13K - 2210F	13	φ26	φ30	K2	22	φ10(H8)	φ30	28	50	-	-	-	216.2
S2S 14A - 1410	14	φ28	φ32	A1	14	φ10	-	-	14	-	-	-	59.0
S2S 14A - 2010	14	φ28	φ32	A1	20	φ10	-	-	20	-	-	-	84.3
S2S 14B - 1410N	14	φ28	φ32	B1	14	φ10	φ22	10	24	-	-	-	82.8
S2S 14B - 2010N	14	φ28	φ32	B1	20	φ10(H8)	φ22	10	30	-	-	-	108.1
S2S 15A - 1410	15	φ30	φ34	A1	14	φ10	-	-	14	-	-	-	69.5
S2S 15A - 2010	15	φ30	φ34	A1	20	φ10	-	-	20	-	-	-	98.7
S2S 15A - 2210	15	φ30	φ34	A1	22	φ10	-	-	22	-	-	-	108.5
S2S 15B - 1410N	15	φ30	φ34	B1	14	φ10	φ24	10	24	-	-	-	98.5
S2S 15B - 2010N	15	φ30	φ34	B1	20	φ10(H8)	φ24	10	30	-	-	-	128.1
S2S 15B - 2210N	15	φ30	φ34	B1	22	φ10(H8)	φ24	10	32	-	-	-	138.0
S2S 16A - 1412	16	φ32	φ36	A1	14	φ12	-	-	14	-	-	-	76.0
S2S 16B - 1412N	16	φ32	φ36	B1	14	φ12	φ26	10	24	-	-	-	108.8
S2S 17B - 2212	17	φ34	φ38	B1	22	φ12	φ28	10	32	-	-	-	176.8
S2S 18A - 1212F	18	φ36	φ40	A1	12	φ12	-	-	12	-	-	-	85.2
S2S 18A - 1412F	18	φ36	φ40	A1	14	φ12	-	-	14	-	-	-	99.4
S2S 18A - 2012F	18	φ36	φ40	A1	20	φ12	-	-	20	-	-	-	142.1
S2S 18A - 2212F	18	φ36	φ40	A1	22	φ12	-	-	22	-	-	-	156.3
S2S 18A = 2215	18	φ36	φ40	A1	22	φ15	-	-	22	5 × 2.3	-	-	143.3
S2S 18B - 1412	18	φ36	φ40	B1	14	φ12	φ30	10	24	-	-	-	146.1
S2S 18B # 1415	18	φ36	φ40	B1	14	φ15	φ30	10	24	5 × 2.3	M4	5	131.6
S2S 19B - 1412	19	φ38	φ42	B1	14	φ12	φ32	10	24	-	-	-	166.6



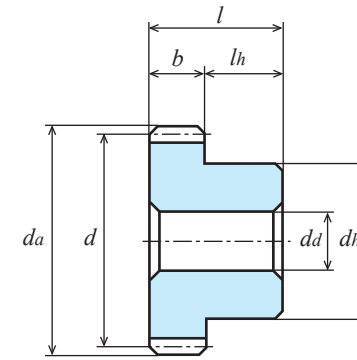
K2形【-】



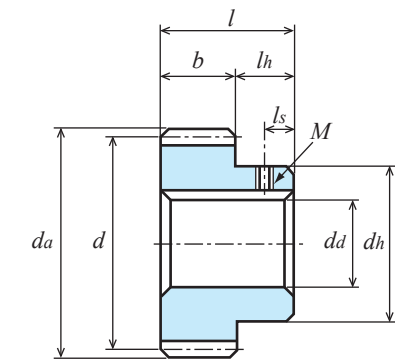
A1形【-】



A1形【=】



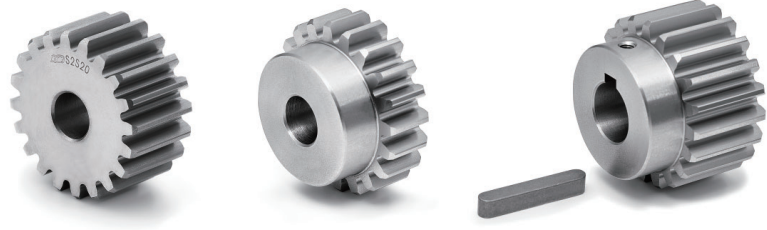
B1形【-】



B1形【#】

歯数 z	歯幅 b	回転速度別許容伝達動力表 曲げ強さ (単位:kW)							許容トルク表 (N・m)
		10rpm	100rpm	200rpm	400rpm	800rpm	1,200rpm	1,500rpm	100rpm
8	22	0.023	0.235	0.471	0.942	1.885	2.785	3.345	22.44
10	22	0.032	0.325	0.650	1.300	2.600	3.702	4.414	31.03
12	22	0.029	0.298	0.597	1.195	2.388	3.331	3.956	28.45
13	22	0.034	0.343	0.687	1.374	2.712	3.764	4.456	32.75
14	14	0.024	0.247	0.495	0.991	1.932	2.670	3.151	23.58
14	20	0.035	0.354	0.708	1.416	2.761	3.814	4.501	33.80
15	14	0.027	0.277	0.555	1.111	2.139	2.942	3.462	26.45
15	20	0.039	0.396	0.793	1.587	3.056	4.203	4.946	37.81
15	22	0.043	0.436	0.873	1.746	3.362	4.624	5.440	41.63
16	14	0.030	0.308	0.616	1.233	2.346	3.212	3.768	29.41
17	22	0.053	0.533	1.066	2.132	4.009	5.465	6.393	50.89
18	12	0.031	0.317	0.635	1.270	2.361	3.205	3.739	30.27
18	14	0.037	0.370	0.741	1.482	2.754	3.739	4.362	35.33
18	20	0.052	0.529	1.058	2.117	3.935	5.341	6.232	50.51
18	22	0.058	0.582	1.164	2.329	4.328	5.875	6.855	55.57
19	14	0.040	0.403	0.806	1.611	2.960	4.001	4.656	38.48

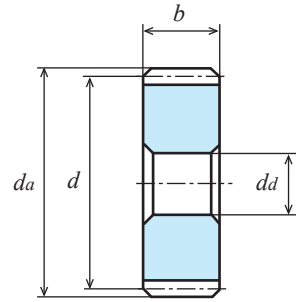




単位: mm

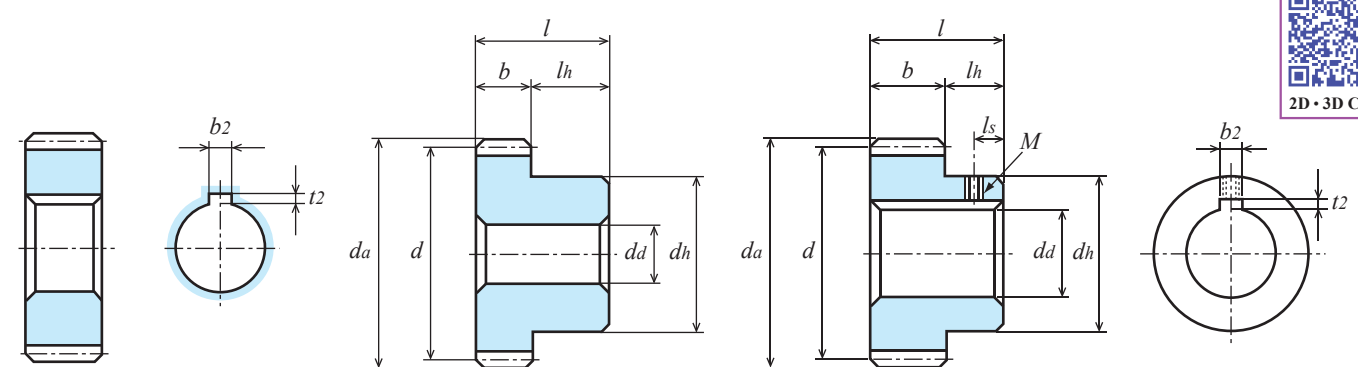
精度	材質	圧力角	熱処理	歯面硬度	バックラッシュ①
JIS B 1702-1 N8 級	S45C	20 度	-	-	0.08~0.20

★表面処理は行っておりません。【#】にはキー溝・キー材とねじ穴・セットスクリュー付属。  
【=】にはキー溝・キー材が付いております。  
★本許容伝達動力表のテーブルは JGMA の式を採用しております。単位換算法は参考資料 P.20 をご確認ください。  
★KG 規格品の歯幅は「並歯」(軽負荷用)と「広歯」(重負荷用)で伝達できる力が変わります。  
①同品種、同材質、一對の噛合い時の理論値です。



A1形【-】

商品記号	歯数 z	基準円直径 d	歯先円直径 da	形	歯幅 b	穴径 da(H7)	ハブ外径 dh	ハブ長さ lh	全長 l	キーみぞ b2×t2	ねじ		重量 W(g)
											M	ls	
S2S 20A - 1212F	20	φ40	φ44	A1	12	φ12	-	-	12	-	-	-	107.7
S2S 20A - 1412F	20	φ40	φ44	A1	14	φ12	-	-	14	-	-	-	125.7
S2S 20A - 2012F	20	φ40	φ44	A1	20	φ12	-	-	20	-	-	-	179.5
S2S 20A - 2212F	20	φ40	φ44	A1	22	φ12	-	-	22	-	-	-	197.5
S2S 20A = 2215	20	φ40	φ44	A1	22	φ15	-	-	22	5 × 2.3	-	-	184.5
S2S 20B - 1212	20	φ40	φ44	B1	12	φ12	φ33	10	22	-	-	-	162.1
S2S 20B - 1412	20	φ40	φ44	B1	14	φ12	φ32	10	24	-	-	-	180.0
S2S 20B # 1415	20	φ40	φ44	B1	14	φ15	φ32	10	24	5 × 2.3	M4	5	165.4
S2S 20BF - 2008	20	φ40	φ44	B1	20	φ8(H8)	φ34	20	40	-	-	-	321.1
S2S 20B - 2012N	20	φ40	φ44	B1	20	φ12	φ34	10	30	-	-	-	242.1
S2S 20B - 2212	20	φ40	φ44	B1	22	φ12	φ34	10	32	-	-	-	260.1
S2S 20B # 2215	20	φ40	φ44	B1	22	φ15	φ34	10	32	5 × 2.3	M4	5	240.6
S2S 20B # 2220	20	φ40	φ44	B1	22	φ20	φ34	10	32	6 × 2.8	M4	5	204.9
S2S 21B - 2212	21	φ42	φ46	B1	22	φ12	φ36	10	32	-	-	-	290.9
S2S 22B - 2212	22	φ44	φ48	B1	22	φ12	φ38	10	32	-	-	-	323.4
S2S 24A - 1214F	24	φ48	φ52	A1	12	φ14	-	-	12	-	-	-	156.0
S2S 24A - 1412F	24	φ48	φ52	A1	14	φ12	-	-	14	-	-	-	186.4
S2S 24A - 2014F	24	φ48	φ52	A1	20	φ14	-	-	20	-	-	-	259.9
S2S 24A - 2214F	24	φ48	φ52	A1	22	φ14	-	-	22	-	-	-	285.9
S2S 24A = 2220	24	φ48	φ52	A1	22	φ20	-	-	22	6 × 2.8	-	-	255.4
S2S 24B - 1214	24	φ48	φ52	B1	12	φ14	φ40	10	22	-	-	-	207.1
S2S 24B - 1414	24	φ48	φ52	B1	14	φ14	φ32	10	24	-	-	-	233.2
S2S 24B - 2014N	24	φ48	φ52	B1	20	φ14	φ42	10	30	-	-	-	356.8
S2S 24B - 2214	24	φ48	φ52	B1	22	φ14	φ40	10	32	-	-	-	372.7
S2S 25A - 1414F	25	φ50	φ54	A1	14	φ14	-	-	14	-	-	-	198.9
S2S 25A = 1416	25	φ50	φ54	A1	14	φ16	-	-	14	5 × 2.3	-	-	192.4
S2S 25A - 2014F	25	φ50	φ54	A1	20	φ14	-	-	20	-	-	-	284.1
S2S 25A - 2214F	25	φ50	φ54	A1	22	φ14	-	-	22	-	-	-	312.5
S2S 25B - 1214	25	φ50	φ54	B1	12	φ14	φ42	10	22	-	-	-	221.7
S2S 25B - 1414	25	φ50	φ54	B1	14	φ14	φ32	10	24	-	-	-	250.1
S2S 25BF - 2008	25	φ50	φ54	B1	20	φ8(H8)	φ40	20	40	-	-	-	486.2
S2S 25B - 2014N	25	φ50	φ54	B1	20	φ14	φ44	10	30	-	-	-	391.6
S2S 25B - 2214	25	φ50	φ54	B1	22	φ14	φ40	10	32	-	-	-	399.3
S2S 25B # 2220	25	φ50	φ54	B1	22	φ20	φ40	10	32	6 × 2.8	M5	5	353.9



A1形【=】

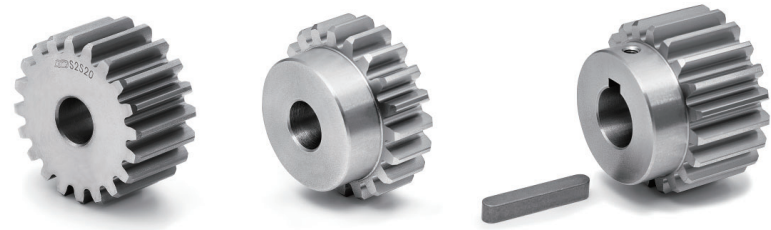
B1形【-】

B1形【#】

商品記号	歯数 z	基準円直径 d	歯先円直径 da	形	歯幅 b	穴径 da(H7)	ハブ外径 dh	ハブ長さ lh	全長 l	キーみぞ b2×t2	ねじ		重量 W(g)
											M	ls	
S2S 28A - 1214F	28	φ56	φ60	A1	12	φ14	-	-	12	-	-	-	217.5
S2S 28A - 1414F	28	φ56	φ60	A1	14	φ14	-	-	14	-	-	-	253.8
S2S 28A = 1415	28	φ56	φ60	A1	14	φ15	-	-	14	5 × 2.3	-	-	250.0
S2S 28A = 1416	28	φ56	φ60	A1	14	φ16	-	-	14	5 × 2.3	-	-	247.3
S2S 28A - 2216F	28	φ56	φ60	A1	22	φ16	-	-	22	-	-	-	390.6
S2S 28B - 1214	28	φ56	φ60	B1	12	φ14	φ48	10	22	-	-	-	304.3
S2S 28B - 1414	28	φ56	φ60	B1	14	φ14	φ40	10	24	-	-	-	340.6
S2S 28B # 1415	28	φ56	φ60	B1	14	φ15	φ40	10	24	5 × 2.3	M4	5	333.3
S2S 28B - 2016N	28	φ56	φ60	B1	20	φ16	φ50	10	30	-	-	-	493.8
S2S 28B - 2216	28	φ56	φ60	B1	22	φ16	φ50	10	32	-	-	-	529.3

歯数 z	歯幅 b	回転速度別許容伝達動力表 曲げ強さ (単位:kW)							許容トルク表 (N・m)
		10rpm	100rpm	200rpm	400rpm	800rpm	1,200rpm	1,500rpm	100rpm
20	12	0.037	0.372	0.745	1.491	2.709	3.647	4.280	35.52
20	14	0.043	0.435	0.870	1.740	3.160	4.255	4.993	41.54
20	20	0.063	0.630	1.250	2.500	4.550	6.120	7.190	60.16
20	22	0.068	0.683	1.367	2.735	4.966	6.687	7.846	65.22
21	22	0.073	0.73	1.47	2.94	5.28	7.08	8.38	69.71
22	22	0.078	0.79	1.57	3.15	5.59	7.47	8.92	75.44
24	12	0.048	0.49	0.97	1.94	3.377	4.49	5.45	46.79
24	14	0.056	0.57	1.14	2.27	3.940	5.23	6.36	54.43
24	20	0.081	0.81	1.62	3.24	5.63	7.48	9.08	77.35
24	22	0.089	0.89	1.78	3.56	6.19	8.22	9.99	84.99
25	12	0.051	0.52	1.03	2.05	3.54	4.73	5.74	49.65
25	14	0.060	0.60	1.20	2.39	4.13	5.52	6.70	57.29
25	20	0.086	0.860	1.720	3.420	5.920	7.910	9.600	82.13
25	22	0.094	0.94	1.89	3.75	6.49	8.67	10.52	89.76
28	12	0.060	0.60	1.21	2.35	4.01	5.46	6.60	57.29
28	14	0.070	0.70	1.41	2.74	4.68	6.37	7.70	66.84
28	20	0.101	1.01	2.01	3.92	6.69	9.10	11.01	96.45
28	22	0.111	1.11	2.21	4.31	7.36	10.01	12.11	106.00

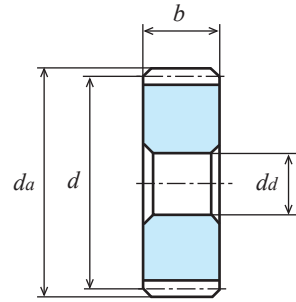
目次  
インフォメーション  
ギヤボックス  
ノーマックラッシュギヤ  
平歯車  
ラック  
ヘリカル・スクリューギヤ  
マイクギヤ  
ベベルギヤ  
ウォーム、ウォームホイール  
参考文献



単位: mm

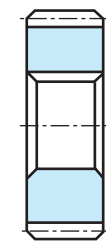
精度	材質	圧力角	熱処理	歯面硬度	バックラッシュ①
JIS B 1702-1 N8級	S45C	20度	-	-	0.08~0.20

- ★表面処理は行っておりません。【#】にはキー溝・キー材とねじ穴・セットスクリュー付属。
- 【=】にはキー溝・キー材が付いております。
- ★本許容伝達動力表のテーブルはJGMAの式を採用しております。単位換算法は参考資料P.20をご確認ください。
- ★KG規格品の歯幅は「並幅」(軽負荷用)と「広幅」(重負荷用)で伝達できる力が変わります。
- ①同品種、同材質、一對の噛合い時の理論値です。

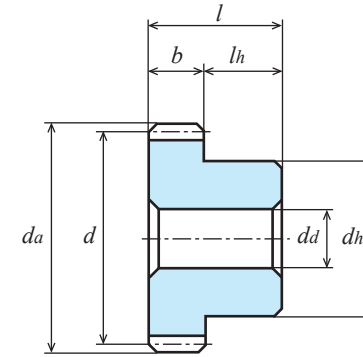
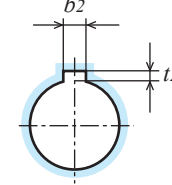


A1形【-】

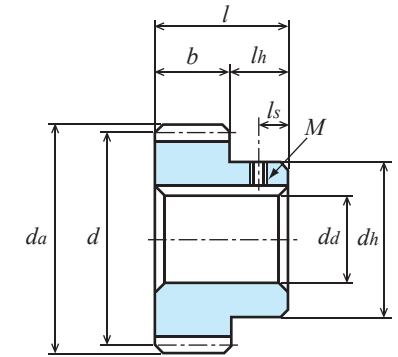
商品記号	歯数 z	基準円直径 d	歯先円直径 da	形	歯幅 b	穴径 da(H7)	ハブ外径 dh	ハブ長さ lh	全長 l	キーみぞ b2 x t2	ねじ		重量 W(g)
											M	ls	
S2S 30A - 1216F	30	φ60	φ64	A1	12	φ16	-	-	12	-	-	-	247.4
S2S 30A - 1414F	30	φ60	φ64	A1	14	φ14	-	-	14	-	-	-	293.8
S2S 30A - 2016F	30	φ60	φ64	A1	20	φ16	-	-	20	-	-	-	412.3
S2S 30A = 2020	30	φ60	φ64	A1	20	φ20	-	-	20	6 x 2.8	-	-	391.9
S2S 30A - 2216F	30	φ60	φ64	A1	22	φ16	-	-	22	-	-	-	453.6
S2S 30B - 1214	30	φ60	φ64	B1	12	φ14	φ52	10	22	-	-	-	338.6
S2S 30B - 1414	30	φ60	φ64	B1	14	φ14	φ40	10	24	-	-	-	380.6
S2S 30B # 1415	30	φ60	φ64	B1	14	φ15	φ40	10	24	5 x 2.3	M4	5	373.3
S2S 30B - 2018N	30	φ60	φ64	B1	20	φ18	φ54	10	30	-	-	-	564.1
S2S 30B - 2216	30	φ60	φ64	B1	22	φ16	φ50	10	32	-	-	-	592.3
S2S 30B # 2220	30	φ60	φ64	B1	22	φ20	φ50	10	32	6 x 2.8	M5	5	558.1
S2S 32A - 1214F	32	φ64	φ68	A1	12	φ14	-	-	12	-	-	-	288.5
S2S 32A - 2016F	32	φ64	φ68	A1	20	φ16	-	-	20	-	-	-	473.5
S2S 32B - 1214	32	φ64	φ68	B1	12	φ14	φ40	10	22	-	-	-	375.3
S2S 32B - 2016	32	φ64	φ68	B1	20	φ16	φ50	10	30	-	-	-	621.2
S2S 32B # 2020	32	φ64	φ68	B1	20	φ20	φ50	10	30	6 x 2.8	M5	5	580.1
S2S 35A - 1216F	35	φ70	φ74	A1	12	φ16	-	-	12	-	-	-	343.6
S2S 35A - 2020F	35	φ70	φ74	A1	20	φ20	-	-	20	-	-	-	554.9
S2S 35B - 1214	35	φ70	φ74	B1	12	φ14	φ60	10	22	-	-	-	558.3
S2S 35B - 2016	35	φ70	φ74	B1	20	φ16	φ60	10	30	-	-	-	779.3
S2S 36A - 1216F	36	φ72	φ76	A1	12	φ16	-	-	12	-	-	-	360.0
S2S 36A - 2016F	36	φ72	φ76	A1	20	φ16	-	-	20	-	-	-	610.0
S2S 36B - 1214	36	φ72	φ76	B1	12	φ14	φ40	10	22	-	-	-	460.0
S2S 36B # 1215	36	φ72	φ76	B1	12	φ15	φ40	10	22	5 x 2.3	M4	5	450.0
S2S 36B # 1220	36	φ72	φ76	B1	12	φ20	φ40	10	22	6 x 2.8	M5	5	420.0
S2S 36B - 2016	36	φ72	φ76	B1	20	φ16	φ50	10	30	-	-	-	750.0
S2S 36B # 2020	36	φ72	φ76	B1	20	φ20	φ50	10	30	6 x 2.8	M5	5	710.0
S2S 38B - 1214	38	φ76	φ80	B1	12	φ14	φ60	10	22	-	-	-	620.0
S2S 40A - 1216F	40	φ80	φ84	A1	12	φ16	-	-	12	-	-	-	0.45(kg)
S2S 40A = 1220	40	φ80	φ84	A1	12	φ20	-	-	12	6 x 2.8	-	-	0.44(kg)
S2S 40A - 2016F	40	φ80	φ84	A1	20	φ16	-	-	20	-	-	-	0.76(kg)
S2S 40A = 2025	40	φ80	φ84	A1	20	φ25	-	-	20	8 x 3.3	-	-	0.71(kg)
S2S 40B - 1214	40	φ80	φ84	B1	12	φ14	φ40	10	22	-	-	-	0.55(kg)
S2S 40B # 1215	40	φ80	φ84	B1	12	φ15	φ40	10	22	5 x 2.3	M4	5	0.54(kg)
S2S 40B # 1218	40	φ80	φ84	B1	12	φ18	φ40	10	22	6 x 2.8	M5	5	0.52(kg)
S2S 40B # 1220	40	φ80	φ84	B1	12	φ20	φ40	10	22	6 x 2.8	M5	5	0.51(kg)
S2S 40BF - 2010	40	φ80	φ84	B1	20	φ10(H8)	φ60	20	40	-	-	-	1.2 (kg)
S2S 40B - 2016	40	φ80	φ84	B1	20	φ16	φ50	10	30	-	-	-	0.90(kg)



A1形【=】



B1形【-】



B1形【#】

商品記号	歯数 z	基準円直径 d	歯先円直径 da	形	歯幅 b	穴径 da(H7)	ハブ外径 dh	ハブ長さ lh	全長 l	キーみぞ b2 x t2	ねじ		重量 W(kg)
											M	ls	
S2S 42B - 1214	42	φ84	φ88	B1	12	φ14	φ60	10	22	-	-	-	0.72
S2S 44B - 1214	44	φ88	φ92	B1	12	φ14	φ60	10	22	-	-	-	0.77
S2S 45A - 1218F	45	φ90	φ94	A1	12	φ18	-	-	12	-	-	-	0.58
S2S 45A - 2020F	45	φ90	φ94	A1	20	φ20	-	-	20	-	-	-	0.95
S2S 45B - 1214	45	φ90	φ94	B1	12	φ14	φ60	10	22	-	-	-	0.80
S2S 45B - 2016	45	φ90	φ94	B1	20	φ16	φ60	10	30	-	-	-	1.17
S2S 46B - 1214	46	φ92	φ96	B1	12	φ14	φ60	10	22	-	-	-	0.82
S2S 46B - 2016	46	φ92	φ96	B1	20	φ16	φ60	10	30	-	-	-	1.22
S2S 48A - 2018F	48	φ96	φ100	A1	20	φ18	-	-	20	-	-	-	1.10
S2S 48B - 1216	48	φ96	φ100	B1	12	φ16	φ40	10	22	-	-	-	0.75
S2S 48B - 2018	48	φ96	φ100	B1	20	φ18	φ50	10	30	-	-	-	1.23

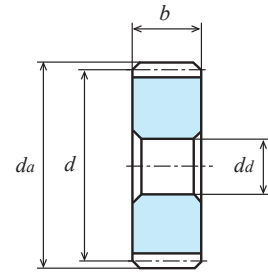
歯数 z	歯幅 b	回転速度別許容伝達動力表 曲げ強さ (単位: kW)							許容トルク表 (N・m)
		10rpm	100rpm	200rpm	400rpm	800rpm	1,200rpm	1,500rpm	100rpm
30	12	0.066	0.66	1.32	2.55	4.32	5.94	7.17	63.02
30	14	0.077	0.77	1.55	2.98	5.04	6.93	8.36	73.53
30	20	0.110	1.100	2.210	4.260	7.200	9.900	11.960	105.05
30	22	0.121	1.21	2.43	4.68	7.92	10.88	13.14	115.55
32	12	0.072	0.72	1.44	2.75	4.61	6.41	7.73	68.75
32	20	0.120	1.20	2.41	4.58	7.69	10.69	12.89	114.59
35	12	0.081	0.81	1.63	3.04	5.04	7.12	8.61	77.35
35	20	0.135	1.35	2.71	5.07	8.40	11.87	14.35	128.92
36	12	0.084	0.84	1.69	3.13	5.19	7.35	8.90	80.21
36	20	0.141	1.41	2.81	5.22	8.64	12.26	14.83	134.65
38	12	0.090	0.90	1.81	3.32	5.53	7.82	9.47	85.94
40	12	0.10	0.97	1.93	3.51	5.87	8.28	10.05	92.63
40	20	0.160	1.610	3.210	5.840	9.760	13.760	16.700	153.75
42	12	0.10	1.03	2.06	3.69	6.20	8.75	10.61	98.36
44	12	0.11	1.09	2.18	3.87	6.53	9.22	11.17	104.09
45	12	0.11	1.12	2.24	3.96	6.70	9.46	11.44	106.95
45	20	0.19	1.87	3.74	6.60	11.16	15.76	19.07	178.57
46	12	0.12	1.15	2.30	4.05	6.86	9.69	11.72	109.82
46	20	0.19	1.92	3.84	6.74	11.44	16.15	19.53	183.35
48	12	0.12	1.21	2.43	4.22	7.19	10.16	12.27	115.55
48	20	0.20	2.02	4.04	7.03	11.98	16.93	20.45	192.90



単位: mm

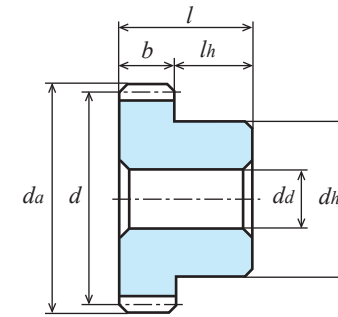
精度	材質	圧力角	熱処理	歯面硬度	バックラッシュ①
JIS B 1702-1 N8 級	S45C	20 度	-	-	0.08~0.20

- ★表面処理は行っておりません。【#】にはキー溝・キー材とねじ穴・セットスクリュー付属。
- 【=】にはキー溝・キー材が付いております。
- ★本許容伝達動力表のテーブルは JGMA の式を採用しております。単位換算方法は参考資料 P.20 をご確認ください。
- ★KG 規格品の歯幅は「並歯」(軽負荷用)と「広幅」(重負荷用)で伝達できる力が変わります。
- ①同品種、同材質、一對の噛合い時の理論値です。

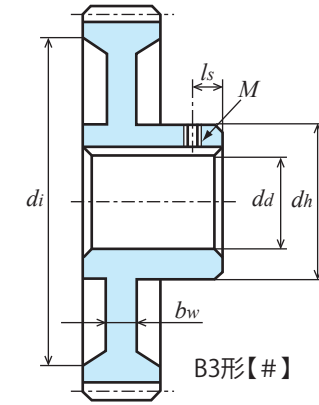


A1形【-】

商品記号	歯数 z	基準円直径 d	歯先円直径 da	形	歯幅 b	穴径 da(H7)	ハブ外径 dh	ハブ長さ lh	全長 l	キーみぞ b2 × t2	ねじ		リム内径 di	ウェブ厚さ bw	重量 W(kg)
											M	ls			
S2S 50A - 1218F	50	φ100	φ104	A1	12	φ18	-	-	12	-	-	-	-	-	0.72
S2S 50A = 1220	50	φ100	φ104	A1	12	φ20	-	-	12	6 × 2.8	-	-	-	-	0.71
S2S 50A - 2018F	50	φ100	φ104	A1	20	φ18	-	-	20	-	-	-	-	-	1.19
S2S 50B - 1216	50	φ100	φ104	B1	12	φ16	φ50	10	22	-	-	-	-	-	0.86
S2S 50B # 1220	50	φ100	φ104	B1	12	φ20	φ50	10	22	6 × 2.8	M5	5	-	-	0.84
S2S 50BF - 2012	50	φ100	φ104	B1	20	φ12(H8)	φ70	20	40	-	-	-	-	-	1.8
S2S 50B - 2018	50	φ100	φ104	B1	20	φ18	φ60	10	30	-	-	-	-	-	1.40
S2S 50B # 2020	50	φ100	φ104	B1	20	φ20	φ60	10	30	6 × 2.8	M5	5	-	-	1.38
S2S 50B # 2025	50	φ100	φ104	B1	20	φ25	φ60	10	30	8 × 3.3	M6	5	-	-	1.33
S2S 52B - 2018	52	φ104	φ108	B1	20	φ18	φ60	10	30	-	-	-	-	-	1.50
S2S 55B - 2018	55	φ110	φ114	B1	20	φ18	φ60	10	30	-	-	-	-	-	1.66
S2S 56A - 1218F	56	φ112	φ116	A1	12	φ18	-	-	12	-	-	-	-	-	0.90
S2S 56A - 2020F	56	φ112	φ116	A1	20	φ20	-	-	20	-	-	-	-	-	1.50
S2S 56B - 1216	56	φ112	φ116	B1	12	φ16	φ50	10	22	-	-	-	-	-	1.05
S2S 56B - 2018	56	φ112	φ116	B1	20	φ18	φ60	10	30	-	-	-	-	-	1.71
S2S 60A - 1220F	60	φ120	φ124	A1	12	φ20	-	-	12	-	-	-	-	-	1.04
S2S 60A - 2018F	60	φ120	φ124	A1	20	φ18	-	-	20	-	-	-	-	-	1.74
S2S 60B - 1216	60	φ120	φ124	B1	12	φ16	φ50	10	22	-	-	-	-	-	1.19
S2S 60B # 1220	60	φ120	φ124	B3	12	φ20	φ50	10	22	6 × 2.8	M5	5	φ102	6	1.16
S2S 60BF - 2012	60	φ120	φ124	B1	20	φ12(H8)	φ85	20	40	-	-	-	-	-	2.62
S2S 60B - 2018	60	φ120	φ124	B1	20	φ18	φ60	10	30	-	-	-	-	-	1.94
S2S 64A - 1220F	64	φ128	φ132	A1	12	φ20	-	-	12	-	-	-	-	-	1.18
S2S 64B - 1216	64	φ128	φ132	B1	12	φ16	φ50	10	22	-	-	-	-	-	1.33
S2S 64B - 2018	64	φ128	φ132	B1	20	φ18	φ60	10	30	-	-	-	-	-	2.18
S2S 65A - 1218F	65	φ130	φ134	A1	12	φ18	-	-	12	-	-	-	-	-	1.23
S2S 70A - 1220F	70	φ140	φ144	A1	12	φ20	-	-	12	-	-	-	-	-	1.42
S2S 70A - 2018F	70	φ140	φ144	A1	20	φ18	-	-	20	-	-	-	-	-	2.38
S2S 70B - 2018	70	φ140	φ144	B1	20	φ18	φ70	10	30	-	-	-	-	-	2.66
S2S 72A - 1220F	72	φ144	φ148	A1	12	φ20	-	-	12	-	-	-	-	-	1.51
S2S 72B - 2020	72	φ144	φ148	B1	20	φ20	φ60	10	30	-	-	-	-	-	2.71
S2S 75A - 1218F	75	φ150	φ154	A1	12	φ18	-	-	12	-	-	-	-	-	1.64
S2S 75A - 2020F	75	φ150	φ154	A1	20	φ20	-	-	20	-	-	-	-	-	2.73
S2S 75B - 2020	75	φ150	φ154	B1	20	φ20	φ70	10	30	-	-	-	-	-	3.00
S2S 80A - 1220F	80	φ160	φ164	A1	12	φ20	-	-	12	-	-	-	-	-	1.86
S2S 80A - 2018F	80	φ160	φ164	A1	20	φ18	-	-	20	-	-	-	-	-	3.12



B1形【-】

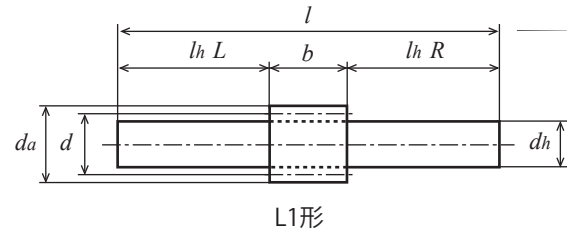
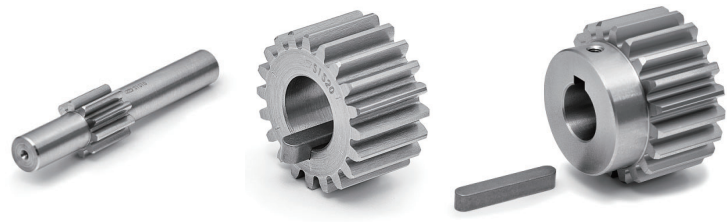


B3形【#】

商品記号	歯数 z	基準円直径 d	歯先円直径 da	形	歯幅 b	穴径 da(H7)	ハブ外径 dh	ハブ長さ lh	全長 l	キーみぞ b2 × t2	ねじ		リム内径 di	ウェブ厚さ bw	重量 W(kg)
											M	ls			
S2S 80B - 1218	80	φ160	φ164	B1	12	φ18	φ50	10	22	-	-	-	-	-	2.01
S2S 80BF - 2015	80	φ160	φ164	B1	20	φ15	φ115	20	40	-	-	-	-	-	4.72
S2S 80B - 2020	80	φ160	φ164	B1	20	φ20	φ60	10	30	-	-	-	-	-	3.31
S2S 85A - 2020F	85	φ170	φ174	A1	20	φ20	-	-	20	-	-	-	-	-	3.51
S2S 85B - 2020	85	φ170	φ174	B1	20	φ20	φ70	10	30	-	-	-	-	-	3.79
S2S 90A - 1218F	90	φ180	φ184	A1	12	φ18	-	-	12	-	-	-	-	-	2.37
S2S 90A - 2020F	90	φ180	φ184	A1	20	φ20	-	-	20	-	-	-	-	-	3.95
S2S 90B - 1218	90	φ180	φ184	B1	12	φ18	φ60	10	22	-	-	-	-	-	2.58
S2S 90B - 2020	90	φ180	φ184	B1	20	φ20	φ80	10	30	-	-	-	-	-	4.32
S2S 100A - 1220F	100	φ200	φ204	A1	12	φ20	-	-	12	-	-	-	-	-	2.93
S2S 100A - 2018F	100	φ200	φ204	A1	20	φ18	-	-	20	-	-	-	-	-	4.89
S2S 100B - 1218	100	φ200	φ204	B1	12	φ18	φ50	10	22	-	-	-	-	-	3.07
S2S 100B # 1220	100	φ200	φ204	B3	12	φ20	φ50	10	22	6 × 2.8	M5	5	φ182	6	1.95
S2S 100B - 2020	100	φ200	φ204	B1	20	φ20	φ60	10	30	-	-	-	-	-	5.08

歯数 z	歯幅 b	回転速度別許容伝達動力表 曲げ強さ (単位: kW)							許容トルク表 (N・m)
		10rpm	100rpm	200rpm	400rpm	800rpm	1,200rpm	1,500rpm	100rpm
50	12	0.13	1.28	2.54	4.39	7.52	10.62	12.81	122.23
50	20	0.210	2.120	4.210	7.280	12.470	17.630	21.270	202.45
52	20	0.22	2.23	4.41	7.59	13.06	18.47	22.34	212.95
55	20	0.24	2.39	4.68	8.00	13.86	19.61	23.91	228.23
56	12	0.15	1.47	2.86	4.88	8.47	11.99	14.67	140.38
56	20	0.24	2.44	4.76	8.13	14.12	19.98	24.44	233.01
60	12	0.16	1.59	3.07	5.19	9.10	12.88	15.94	151.84
60	20	0.260	2.640	5.090	8.610	15.080	21.350	26.410	252.11
64	12	0.17	1.72	3.27	5.50	9.75	13.77	-	164.25
64	20	0.29	2.87	5.46	9.16	16.25	22.95	-	274.07
65	12	0.18	1.75	3.33	5.57	9.91	14.02	-	167.12
70	12	0.19	1.91	3.58	5.93	10.71	15.31	-	182.39
70	20	0.320	3.170	5.920	9.820	17.740	25.350	-	302.73
72	12	0.20	1.98	3.67	6.08	11.03	15.82	-	189.08
72	20	0.33	3.30	6.12	10.13	18.38	26.37	-	315.14
75	12	0.21	2.07	3.82	6.35	11.50	16.59	-	197.67
75	20	0.35	3.46	6.37	10.58	19.14	27.65	-	330.42
80	12	0.22	2.24	4.06	6.79	12.28	-	-	213.91
80	20	0.370	3.700	6.720	11.230	20.310	-	-	353.34
85	20	0.40	3.99	7.14	12.02	21.71	-	-	381.03
90	12	0.26	2.56	4.51	7.64	13.77	-	-	244.47
90	20	0.420	4.230	7.460	12.630	22.780	-	-	403.95
100	12	0.29	2.86	4.95	8.48	15.36	-	-	273.12
100	20	0.480	4.730	8.180	14.010	25.390	-	-	451.70



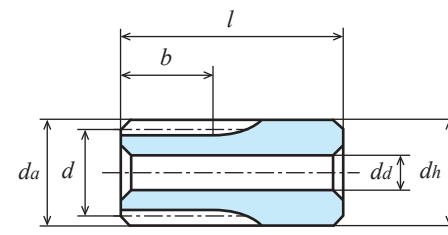


単位: mm

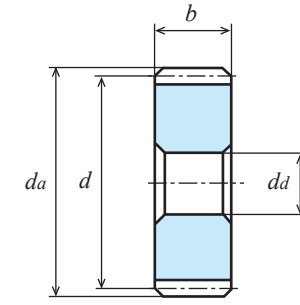
精度	材質	圧力角	熱処理	歯面硬度	バックラッシュ①
JIS B 1702-1 N8 級	S45C	20 度	-	-	0.1 ~ 0.25

- ★表面処理は行っておりません。【#】にはキー溝・キー材とねじ穴・セットスクリュー付属。  
【=】にはキー溝・キー材が付いております。
- ★本許容伝達動力表のテーブルは JGMA の式を採用しております。単位換算法は参考資料 P.20 をご確認ください。
- ★ KG 規格品の歯幅は「並幅」(軽負荷用)と「広幅」(重負荷用)で伝達できる力が変わります。
- ★【転位】は転位係数 x が 0.5 の転位歯車です。①同品種、同材質、一對の噛合い時の理論値です。

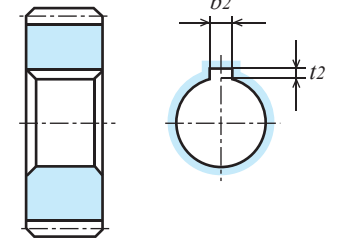
商品記号	歯数 z	基準円直径 d	歯先円直径 da	形	歯幅 b	穴径 da(H7)	ハブ外径 dh	ハブ長さ lh	全長 l	キーみぞ b <sub>2</sub> × t <sub>2</sub>	ねじ		重量 W(g)
											M	l <sub>s</sub>	
S2.5S 10L - 2820	10	【転位】	φ31.66	L1	28	-	φ20(h9)	L40 R80	148	-	-	-	403.8
S2.5S 12K - 2812	12	φ30	φ35	K2	28	φ12(H8)	φ35	32	60	-	-	-	343.8
S2.5S 14B - 1612N	14	φ35	φ40	B1	16	φ12	φ27	12	28	-	-	-	150.0
S2.5S 14B - 1812N	14	φ35	φ40	B1	18	φ12	φ28	12	30	-	-	-	167.4
S2.5S 16A - 1612	16	φ40	φ45	A1	16	φ12	-	-	16	-	-	-	143.6
S2.5S 16A - 2812	16	φ40	φ45	A1	28	φ12	-	-	28	-	-	-	251.4
S2.5S 16B - 1812N	16	φ40	φ45	B1	18	φ12	φ32	12	30	-	-	-	226.8
S2.5S 18A - 1612	18	φ45	φ50	A1	16	φ12	-	-	16	-	-	-	185.6
S2.5S 18B - 1612N	18	φ45	φ50	B1	16	φ12	φ36	12	28	-	-	-	271.0
S2.5S 18B - 1814N	18	φ45	φ50	B1	18	φ14	φ36	12	30	-	-	-	284.5
S2.5S 20A - 1612F	20	φ50	φ55	A1	16	φ12	-	-	16	-	-	-	232.4
S2.5S 20A - 1812F	20	φ50	φ55	A1	18	φ12	-	-	18	-	-	-	261.5
S2.5S 20A - 2514F	20	φ50	φ55	A1	25	φ14	-	-	25	-	-	-	355.1
S2.5S 20A - 2814F	20	φ50	φ55	A1	28	φ14	-	-	28	-	-	-	397.7
S2.5S 20A = 2825	20	φ50	φ55	A1	28	φ25	-	-	28	8 × 3.3	-	-	317.9
S2.5S 20B - 1812	20	φ50	φ55	B1	18	φ12	φ40	12	30	-	-	-	369.4
S2.5S 20B # 1820	20	φ50	φ55	B1	18	φ20	φ40	12	30	6 × 2.8	M5	6	317.2
S2.5S 20B - 2814	20	φ50	φ55	B1	28	φ14	φ42	12	40	-	-	-	514.1
S2.5S 20B # 2825	20	φ50	φ55	B1	28	φ25	φ42	12	40	8 × 3.3	M5	6	399.3
S2.5S 24A - 1814F	24	φ60	φ65	A1	18	φ14	-	-	18	-	-	-	377.8
S2.5S 24A = 1820	24	φ60	φ65	A1	18	φ20	-	-	18	6 × 2.8	-	-	352.8
S2.5S 24A - 2814F	24	φ60	φ65	A1	28	φ14	-	-	28	-	-	-	587.6
S2.5S 24B - 1614	24	φ60	φ65	B1	16	φ14	φ50	12	28	-	-	-	506.6
S2.5S 24B - 1814	24	φ60	φ65	B1	18	φ14	φ40	12	30	-	-	-	482.0
S2.5S 24B - 2515	24	φ60	φ65	B1	25	φ15	φ50	12	37	-	-	-	689.0
S2.5S 25A = 1820	25	φ62.5	φ67.5	A1	18	φ20	-	-	18	6 × 2.8	-	-	386.7
S2.5S 28A - 1614F	28	φ70	φ75	A1	16	φ14	-	-	16	-	-	-	460.0
S2.5S 28A - 1814F	28	φ70	φ75	A1	18	φ14	-	-	18	-	-	-	520.0
S2.5S 28B - 1814	28	φ70	φ75	B1	18	φ14	φ40	12	30	-	-	-	630.0
S2.5S 28B # 1820	28	φ70	φ75	B1	18	φ20	φ40	12	30	6 × 2.8	M5	6	580.0
S2.5S 30A - 2518F	30	φ75	φ80	A1	25	φ18	-	-	25	-	-	-	0.82(kg)
S2.5S 30B - 1814	30	φ75	φ80	B1	18	φ14	φ40	12	30	-	-	-	0.71(kg)
S2.5S 30B - 2816	30	φ75	φ80	B1	28	φ16	φ50	12	40	-	-	-	1.09(kg)



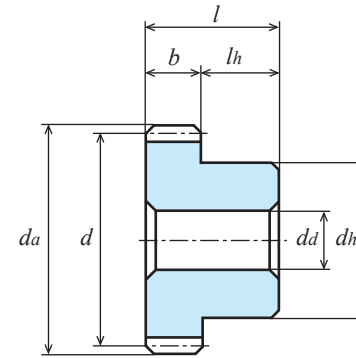
K2形【-】



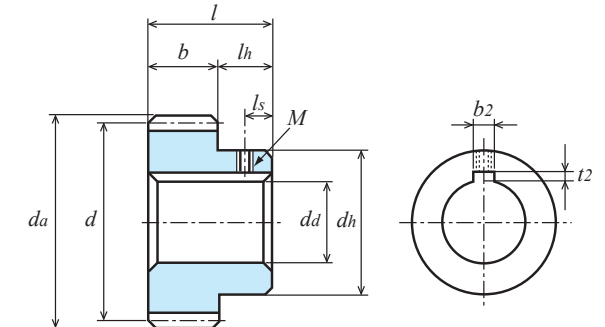
A1形【-】



A1形【=】

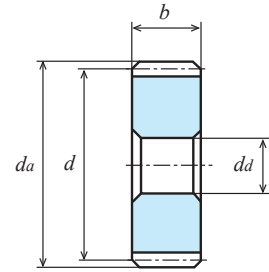
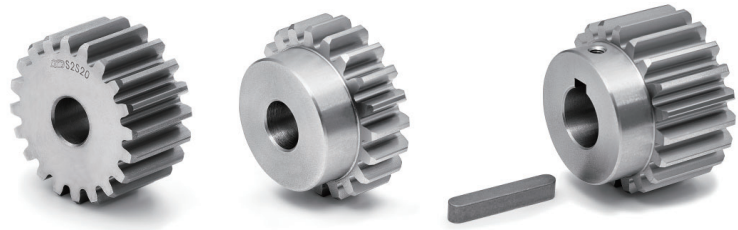


B1形【-】



B1形【#】

歯数 z	歯幅 b	回転速度別許容伝達動力表 曲げ強さ (単位: kW)							許容トルク表 (N · m)
		10rpm	100rpm	200rpm	400rpm	800rpm	1,200rpm	1,500rpm	100rpm
10	28	0.064	0.64	1.29	2.58	5.07	7.02	8.29	61.11
12	28	0.059	0.59	1.18	2.37	4.57	6.29	7.40	56.34
14	16	0.044	0.44	0.88	1.77	3.30	4.50	5.25	42.01
14	18	0.049	0.49	0.99	1.99	3.72	5.06	5.91	46.79
16	16	0.055	0.55	1.10	2.20	3.99	5.38	6.31	52.52
16	18	0.061	0.61	1.23	2.47	4.49	6.05	7.10	58.25
16	28	0.096	0.96	1.93	3.85	7.00	9.42	11.06	91.67
18	16	0.066	0.66	1.32	2.64	4.67	6.23	7.48	63.02
18	18	0.074	0.74	1.48	2.97	5.25	7.01	8.41	70.66
20	16	0.077	0.78	1.55	3.09	5.34	7.13	8.66	74.48
20	18	0.087	0.87	1.75	3.47	6.01	8.03	9.74	83.08
20	25	0.122	1.220	2.450	4.860	8.400	11.230	13.620	116.51
20	28	0.136	1.36	2.72	5.40	9.34	12.48	15.15	129.87
24	16	0.101	1.01	2.03	3.90	6.60	9.08	10.97	96.45
24	18	0.114	1.14	2.28	4.39	7.43	10.22	12.34	108.86
24	25	0.158	1.58	3.17	6.10	10.32	14.19	17.13	150.88
24	28	0.177	1.77	3.55	6.83	11.56	15.89	19.19	169.02
25	18	0.121	1.21	2.41	4.62	7.77	10.76	12.98	115.55
28	16	0.13	1.26	2.51	4.70	7.79	11.01	13.30	120.32
28	18	0.14	1.41	2.83	5.28	8.77	12.38	14.97	134.65
30	18	0.16	1.55	3.10	5.72	9.50	13.44	16.28	148.02
30	25	0.220	2.160	4.320	7.950	13.210	18.690	22.640	206.27
30	28	0.24	2.41	4.82	8.89	14.77	20.91	25.33	230.14



A1形【-】

単位：mm

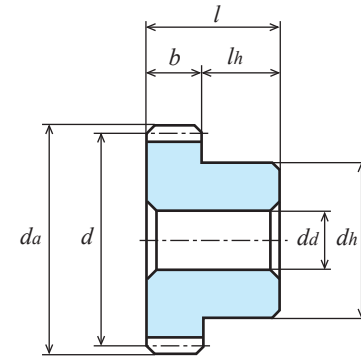
精度	材質	圧力角	熱処理	歯面硬度	バックラッシュ①
JIS B 1702-1 N8 級	S45C	20 度	-	-	0.1 ~ 0.25

- ★表面処理は行っておりません。【#】にはキー溝・キー材とねじ穴・セットスクリュー付属。
- ★本許容伝達動力表のテーブルは JGMA の式を採用しております。単位換算方法は参考資料 P.20 をご確認ください。
- ★KG 規格品の歯幅は「並歯」(軽負荷用)と「広幅」(重負荷用)で伝達できる力が変わります。

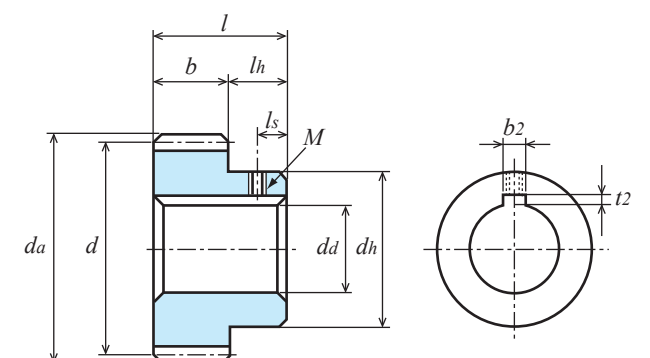
商品記号	歯数 z	基準円直径 d	歯先円直径 da	形	歯幅 b	穴径 da(H7)	ハブ外径 dh	ハブ長さ lh	全長 l	キーみぞ b2 × t2	ねじ		リム内径 di	ウェブ厚さ bw	重量 W(kg)
											M	ls			
S2.5S 32A - 1616F	32	φ80	φ85	A1	16	φ16	-	-	16	-	-	-	-	-	0.61
S2.5S 32A - 2518F	32	φ80	φ85	A1	25	φ18	-	-	25	-	-	-	-	-	0.94
S2.5S 32B - 1616	32	φ80	φ85	B1	16	φ16	φ50	12	28	-	-	-	-	-	0.77
S2.5S 32B - 2516	32	φ80	φ85	B1	25	φ16	φ60	12	37	-	-	-	-	-	1.20
S2.5S 36A - 1616F	36	φ90	φ95	A1	16	φ16	-	-	16	-	-	-	-	-	0.77
S2.5S 36A - 2518F	36	φ90	φ95	A1	25	φ18	-	-	25	-	-	-	-	-	1.20
S2.5S 36B - 1616	36	φ90	φ95	B1	16	φ16	φ50	12	28	-	-	-	-	-	0.94
S2.5S 36B - 2518	36	φ90	φ95	B1	25	φ18	φ60	12	37	-	-	-	-	-	1.44
S2.5S 40A - 1616F	40	φ100	φ105	A1	16	φ16	-	-	16	-	-	-	-	-	0.96
S2.5S 40A - 2518F	40	φ100	φ105	A1	25	φ18	-	-	25	-	-	-	-	-	1.49
S2.5S 40B - 1616	40	φ100	φ105	B1	16	φ16	φ50	12	28	-	-	-	-	-	1.13
S2.5S 40B # 1620	40	φ100	φ105	B1	16	φ20	φ50	12	28	6 × 2.8	M5	6	-	-	1.10
S2.5S 40B # 1625	40	φ100	φ105	B1	16	φ25	φ50	12	28	8 × 3.3	M6	6	-	-	1.06
S2.5S 40BF - 2512	40	φ100	φ105	B1	25	φ12(H8)	φ70	20	45	-	-	-	-	-	2.1
S2.5S 40B - 2518	40	φ100	φ105	B1	25	φ18	φ60	12	37	-	-	-	-	-	1.73
S2.5S 40B # 2525	40	φ100	φ105	B1	25	φ25	φ60	12	37	8 × 3.3	M6	6	-	-	1.66
S2.5S 48A - 1616F	48	φ120	φ125	A1	16	φ16	-	-	16	-	-	-	-	-	1.40
S2.5S 48A - 2518F	48	φ120	φ125	A1	25	φ18	-	-	25	-	-	-	-	-	2.17
S2.5S 48B - 1616	48	φ120	φ125	B1	16	φ16	φ50	12	28	-	-	-	-	-	1.56
S2.5S 48B - 2518	48	φ120	φ125	B1	25	φ18	φ60	12	37	-	-	-	-	-	2.41
S2.5S 50A - 1616F	50	φ125	φ130	A1	16	φ16	-	-	16	-	-	-	-	-	1.52
S2.5S 50A - 2518F	50	φ125	φ130	A1	25	φ18	-	-	25	-	-	-	-	-	2.36
S2.5S 50B - 2518	50	φ125	φ130	B1	25	φ18	φ60	12	37	-	-	-	-	-	2.60
S2.5S 56A - 2518F	56	φ140	φ145	A1	25	φ18	-	-	25	-	-	-	-	-	2.97
S2.5S 56B - 1618	56	φ140	φ145	B1	16	φ18	φ60	12	28	-	-	-	-	-	2.15
S2.5S 60A - 1616F	60	φ150	φ155	A1	16	φ16	-	-	16	-	-	-	-	-	2.19
S2.5S 60A - 2518F	60	φ150	φ155	A1	25	φ18	-	-	25	-	-	-	-	-	3.42
S2.5S 60B - 1618	60	φ150	φ155	B1	16	φ18	φ60	12	28	-	-	-	-	-	2.43
S2.5S 60B - 2520	60	φ150	φ155	B1	25	φ20	φ70	12	37	-	-	-	-	-	3.74
S2.5S 64A - 1616F	64	φ160	φ165	A1	16	φ16	-	-	16	-	-	-	-	-	2.50
S2.5S 64A - 2518F	64	φ160	φ165	A1	25	φ18	-	-	25	-	-	-	-	-	3.90
S2.5S 70BF - 2520	70	φ175	φ180	B1	25	φ20	φ125	20	45	-	-	-	-	-	6.52
S2.5S 72A - 1616F	72	φ180	φ185	A1	16	φ16	-	-	16	-	-	-	-	-	3.17
S2.5S 72A - 2518F	72	φ180	φ185	A1	25	φ18	-	-	25	-	-	-	-	-	4.94



2D・3D CAD



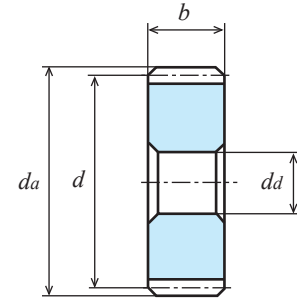
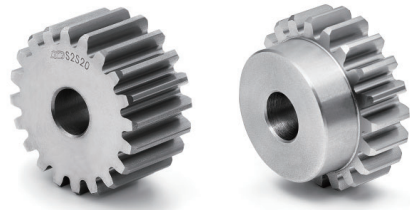
B1形【-】



B1形【#】

商品記号	歯数 z	基準円直径 d	歯先円直径 da	形	歯幅 b	穴径 da(H7)	ハブ外径 dh	ハブ長さ lh	全長 l	キーみぞ b2 × t2	ねじ		リム内径 di	ウェブ厚さ bw	重量 W(kg)
											M	ls			
S2.5S 80A - 1618F	80	φ200	φ205	A1	16	φ18	-	-	16	-	-	-	-	-	3.91
S2.5S 80A - 2520F	80	φ200	φ205	A1	25	φ20	-	-	25	-	-	-	-	-	6.10
S2.5S 80B - 2522	80	φ200	φ205	B1	25	φ22	φ70	12	37	-	-	-	-	-	6.42
S2.5S 80B # 2535	80	φ200	φ205	B3	25	φ35	φ70	12	37	10 × 3.3	M8	6	φ177	13	4.37

歯数 z	歯幅 b	回転速度別許容伝達動力表 曲げ強さ (単位:kW)							許容トルク表 (N・m)
		10rpm	100rpm	200rpm	400rpm	800rpm	1,200rpm	1,500rpm	100rpm
32	16	0.15	1.50	3.01	5.46	9.13	12.89	15.64	143.24
32	25	0.24	2.35	4.70	8.54	14.27	20.14	24.44	224.41
36	16	0.18	1.76	3.51	6.20	10.50	14.83	17.94	168.07
36	25	0.27	2.75	5.49	9.69	16.41	23.17	28.03	262.61
40	16	0.20	2.01	4.00	6.92	11.85	16.74	20.19	191.94
40	25	0.310	3.140	6.230	10.780	18.470	26.100	31.480	299.86
48	16	0.25	2.53	4.87	8.25	14.45	20.45	25.30	341.60
48	25	0.40	3.95	7.61	12.89	22.58	31.95	39.53	377.21
50	16	0.27	2.66	5.09	8.56	15.12	21.36	26.61	254.02
50	25	0.410	4.140	7.910	13.330	23.530	33.230	41.400	395.36
56	16	0.31	3.06	5.71	9.47	17.11	24.44	-	292.22
56	25	0.48	4.77	8.92	14.80	26.73	38.19	-	455.52
60	16	0.33	3.32	6.12	10.16	18.41	26.56	-	317.05
60	25	0.52	5.19	9.56	15.87	28.76	41.50	-	495.63
64	16	0.36	3.59	6.51	10.89	19.69	-	-	342.83
64	25	0.56	5.60	10.17	17.01	30.77	-	-	534.78
70	25	0.620	6.190	11.000	18.560	33.500	-	-	591.13
72	16	0.41	4.12	7.27	12.31	22.20	-	-	393.44
72	25	0.64	6.44	11.37	19.24	34.69	-	-	615.00
80	16	0.47	4.62	8.00	13.70	24.84	-	-	441.19
80	25	0.720	7.170	12.410	21.260	38.530	-	-	684.71



A1形【-】

単位：mm

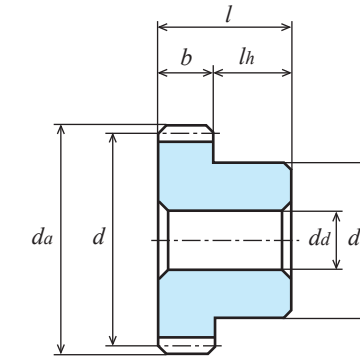
精度	材質	圧力角	熱処理	歯面硬度	バックラッシュ①
JIS B 1702-1 N8級	S45C	20度	-	-	0.12~0.3

- ★表面処理は行っていません。
  - ★本許容伝達動力表のテーブルはJGMAの式を採用しております。単位換算方法は参考資料P.20をご確認ください。
  - ★KG規格品の歯幅は「並幅」(軽負荷用)と「広幅」(重負荷用)で伝達できる力が変わります。
- ①同品種、同材質、一對の噛合い時の理論値です。

商品記号	歯数 <i>z</i>	基準円直径 <i>d</i>	歯先円直径 <i>da</i>	形	歯幅 <i>b</i>	穴径 <i>da(H7)</i>	ハブ外径 <i>dh</i>	ハブ長さ <i>lh</i>	全長 <i>l</i>	重量 <i>W(kg)</i>
S3S 14A - 3516	14	φ42	φ 48	A1	35	φ16	-	-	35	0.33
S3S 15A - 3016	15	φ45	φ 51	A1	30	φ16	-	-	30	0.33
S3S 16B - 2216N	16	φ48	φ 54	B1	22	φ16	φ40	13	35	0.39
S3S 16B - 3016N	16	φ48	φ 54	B1	30	φ16	φ40	13	43	0.49
S3S 18A - 2216	18	φ54	φ 60	A1	22	φ16	-	-	22	0.36
S3S 18A - 3016	18	φ54	φ 60	A1	30	φ16	-	-	30	0.49
S3S 18B - 3018N	18	φ54	φ 60	B1	30	φ18	φ46	13	43	0.62
S3S 20A - 2216F	20	φ60	φ 66	A1	22	φ16	-	-	22	0.45
S3S 20A - 3018F	20	φ60	φ 66	A1	30	φ18	-	-	30	0.61
S3S 20B - 2218	20	φ60	φ 66	B1	22	φ18	φ40	13	35	0.55
S3S 20B - 3018N	20	φ60	φ 66	B1	30	φ18	φ52	13	43	0.80
S3S 24A - 2216F	24	φ72	φ 78	A1	22	φ16	-	-	22	0.67
S3S 24A - 3018F	24	φ72	φ 78	A1	30	φ18	-	-	30	0.90
S3S 24A - 3518F	24	φ72	φ 78	A1	35	φ18	-	-	35	1.05
S3S 24B - 3020N	24	φ72	φ 78	B1	30	φ20	φ60	13	43	1.14
S3S 25A - 2218F	25	φ75	φ 81	A1	22	φ18	-	-	22	0.72
S3S 25A - 3018F	25	φ75	φ 81	A1	30	φ18	-	-	30	0.98
S3S 25A - 3520F	25	φ75	φ 81	A1	35	φ20	-	-	35	1.13
S3S 25B - 2220	25	φ75	φ 81	B1	22	φ20	φ50	13	35	0.88
S3S 25B - 3020N	25	φ75	φ 81	B1	30	φ20	φ60	13	43	1.22
S3S 28A - 2218F	28	φ84	φ 90	A1	22	φ18	-	-	22	0.91
S3S 28A - 3020F	28	φ84	φ 90	A1	30	φ20	-	-	30	1.23
S3S 28B - 2220	28	φ84	φ 90	B1	22	φ20	φ50	13	35	1.07
S3S 28B - 3022N	28	φ84	φ 90	B1	30	φ22	φ60	13	43	1.47
S3S 30A - 2220F	30	φ90	φ 96	A1	22	φ20	-	-	22	1.04
S3S 30A - 3022F	30	φ90	φ 96	A1	30	φ22	-	-	30	1.41
S3S 30B - 2218	30	φ90	φ 96	B1	22	φ18	φ50	13	35	1.23
S3S 30B - 3022N	30	φ90	φ 96	B1	30	φ22	φ60	13	43	1.66
S3S 32A - 2020F	32	φ96	φ102	A1	20	φ20	-	-	20	1.09
S3S 32A - 3022F	32	φ96	φ102	A1	30	φ22	-	-	30	1.62
S3S 32B - 2018	32	φ96	φ102	B1	20	φ18	φ50	13	33	1.27
S3S 32B - 3025N	32	φ96	φ102	B1	30	φ25	φ65	13	43	1.88
S3S 32B - 3220	32	φ96	φ102	B1	32	φ20	φ60	13	45	2.00



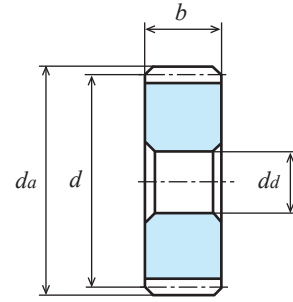
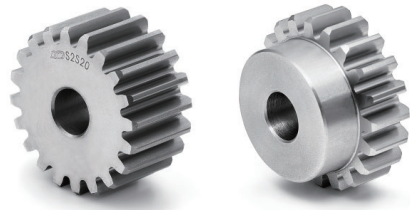
2D・3D CAD



B1形【-】

歯数 <i>z</i>	歯幅 <i>b</i>	回転速度別許容伝達動力表 曲げ強さ (単位:kW)							許容トルク表 (N・m)
		10rpm	100rpm	200rpm	400rpm	800rpm	1,200rpm	1,500rpm	100rpm
14	35	0.139	1.39	2.79	5.58	10.01	13.43	15.91	132.74
15	30	0.134	1.34	2.68	5.36	9.46	12.61	15.14	127.96
16	22	0.11	1.09	2.18	4.36	7.57	10.06	12.22	104.09
16	30	0.15	1.49	2.97	5.94	10.33	13.71	16.66	142.29
18	22	0.13	1.31	2.62	5.14	8.81	11.91	14.43	125.10
18	30	0.18	1.79	3.57	7.01	12.02	16.25	19.68	170.93
20	22	0.15	1.54	3.08	5.93	10.03	13.79	16.65	147.06
20	30	0.210	2.110	4.230	8.140	13.780	18.950	22.880	201.50
24	22	0.20	2.01	4.01	7.45	12.33	17.49	21.16	191.94
24	30	0.27	2.73	5.47	10.17	16.82	23.85	28.85	260.70
24	35	0.32	3.19	6.38	11.86	19.62	27.82	33.66	304.63
25	22	0.21	2.12	4.25	7.83	13.01	18.40	22.29	202.45
25	30	0.290	2.910	5.820	10.710	17.800	25.180	30.510	277.90
25	35	0.34	3.38	6.76	12.46	20.69	29.28	35.47	322.78
28	22	0.25	2.49	4.98	8.93	15.01	21.18	25.68	237.78
28	30	0.34	3.39	6.78	12.18	20.47	28.89	35.02	323.73
30	22	0.27	2.73	5.46	9.65	16.33	23.05	27.89	260.70
30	30	0.370	3.730	7.460	13.170	22.290	31.470	38.070	356.20
32	20	0.27	2.71	5.41	9.41	16.03	22.65	27.36	258.79
32	30	0.41	4.06	8.12	14.11	24.05	33.98	41.04	387.71
32	32	0.43	4.33	8.66	15.05	25.66	36.25	43.78	413.50





A1形【-】

単位：mm

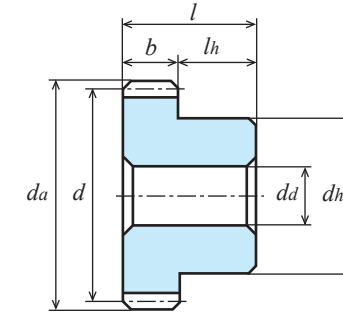
精度	材質	圧力角	熱処理	歯面硬度	バックラッシュ①
JIS B 1702-1 N8 級	S45C	20 度	-	-	0.12 ~ 0.3

- ★表面処理は行っていません。
  - ★本許容伝達動力表のテーブルは JGMA の式を採用しております。単位換算法は参考資料 P.20 をご確認ください。
  - ★KG 規格品の歯幅は「並幅」(軽負荷用)と「広幅」(重負荷用)で伝達できる力が変わります。
- ①同品種、同材質、一对の噛合い時の理論値です。

商品記号	歯数 <i>z</i>	基準円直径 <i>d</i>	歯先円直径 <i>da</i>	形	歯幅 <i>b</i>	穴径 <i>da(H7)</i>	ハブ外径 <i>dh</i>	ハブ長さ <i>lh</i>	全長 <i>l</i>	重量 <i>W(kg)</i>
S3S 36A - 2020F	36	φ108	φ114	A1	20	φ20	-	-	20	1.39
S3S 36B - 2020	36	φ108	φ114	B1	20	φ20	φ50	13	33	1.56
S3S 40A - 2020F	40	φ120	φ126	A1	20	φ20	-	-	20	1.73
S3S 40A - 3222F	40	φ120	φ126	A1	32	φ22	-	-	32	2.75
S3S 40B - 2020	40	φ120	φ126	B1	20	φ20	φ50	13	33	1.90
S3S 40B - 3025N	40	φ120	φ126	B1	30	φ25	φ70	13	43	2.89
S3S 40B - 3222	40	φ120	φ126	B1	32	φ22	φ60	13	45	3.00
S3S 48A - 2020F	48	φ144	φ150	A1	20	φ20	-	-	20	2.51
S3S 48A - 3222F	48	φ144	φ150	A1	32	φ22	-	-	32	4.00
S3S 48B - 2020	48	φ144	φ150	B1	20	φ20	φ50	13	33	2.68
S3S 48B - 3025N	48	φ144	φ150	B1	30	φ25	φ80	13	43	4.19
S3S 50A - 2020F	50	φ150	φ156	A1	20	φ20	-	-	20	2.73
S3S 50A - 3222F	50	φ150	φ156	A1	32	φ22	-	-	32	4.34
S3S 50B - 2020	50	φ150	φ156	B1	20	φ20	φ60	13	33	2.98
S3S 50B - 3025N	50	φ150	φ156	B1	30	φ25	φ80	13	43	4.51
S3S 56A - 3222F	56	φ168	φ174	A1	32	φ22	-	-	32	5.47
S3S 60A - 2020F	60	φ180	φ186	A1	20	φ20	-	-	20	3.95
S3S 60A - 3222F	60	φ180	φ186	A1	32	φ22	-	-	32	6.30
S3S 60B - 2022	60	φ180	φ186	B1	20	φ22	φ60	13	33	4.19

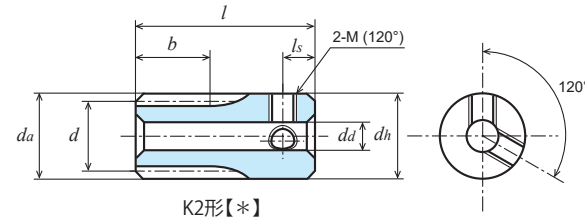


2D・3D CAD



B1形【-】

歯数 <i>z</i>	歯幅 <i>b</i>	回転速度別許容伝達動力表 曲げ強さ (単位:kW)							許容トルク表 (N・m)
		10rpm	100rpm	200rpm	400rpm	800rpm	1,200rpm	1,500rpm	100rpm
36	20	0.32	3.16	6.20	10.64	18.39	26.00	31.63	301.77
40	20	0.36	3.62	6.98	11.81	20.69	29.29	36.23	345.69
40	30	0.540	5.420	10.440	17.680	30.970	43.830	54.230	517.59
40	32	0.58	5.80	11.16	18.90	33.11	46.86	57.97	553.88
48	20	0.46	4.55	8.46	14.00	25.40	36.43	-	434.51
48	30	0.68	6.83	12.69	21.01	38.10	54.65	-	652.24
48	32	0.73	7.29	13.54	22.41	40.64	58.29	-	696.17
50	20	0.48	4.79	8.82	14.66	26.56	38.31	-	457.43
50	30	0.720	7.150	13.180	21.890	39.670	57.230	-	682.80
50	32	0.77	7.66	14.12	23.45	42.49	61.30	-	731.50
56	32	0.88	8.80	15.80	26.54	47.95	-	-	840.37
60	20	0.60	5.98	10.55	17.86	32.20	-	-	571.07
60	32	0.96	9.56	16.88	28.57	51.52	-	-	912.95

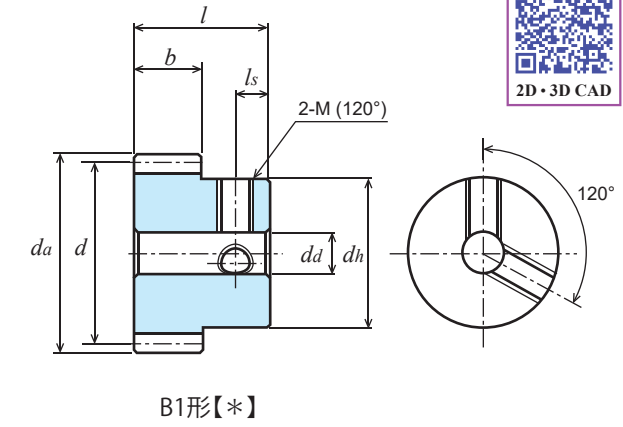
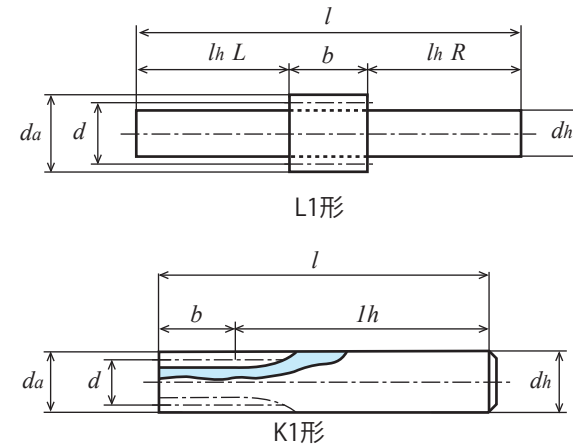


単位：mm

精度	材質	圧力角	熱処理	歯面硬度	バックラッシュ①
JIS B 1702-1 N9級	SUS304	20度	—	—	0.02~0.06

★表面処理は行っていません。【\*】はねじ穴が2カ所ですが、セットスクリューは付いておりません。  
★本許容伝達動力表のテーブルはJGMAの式を採用しております。単位換算方法は参考資料P.20をご確認ください。  
①同品種、同材質、一對の噛合い時の理論値です。

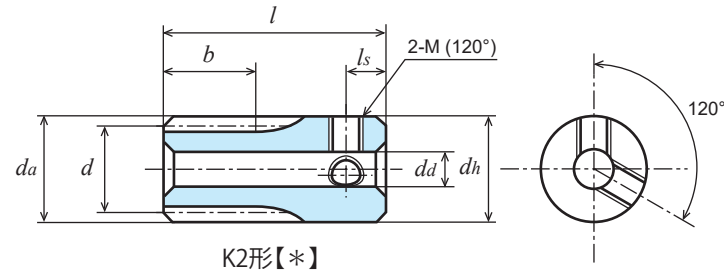
商品記号	歯数 z	基準円直径 d	歯先円直径 da	形	歯幅 b	穴径 da(H8)	ハブ外径 dh	ハブ長さ lh	全長 l	ねじ		重量 W(g)
										2-M(120°)	ls	
S50SU 10K - 1006	10	φ 5	φ 6	K1	10	-	φ 6	45	55	-	-	11.7
S50SU 12K - 1007	12	φ 6	φ 7	K1	10	-	φ 7	45	55	-	-	16.0
S50SU 14K - 1008	14	φ 7	φ 8	K1	10	-	φ 8	45	55	-	-	21.0
S50SU 15K - 1008	15	φ 7.5	φ 8.5	K1	10	-	φ 8.5	45	55	-	-	23.8
S50SU 16K * 0804	16	φ 8	φ 9	K2	8	φ 4	φ 9	10	18	2-M3	3	6.2
S50SU 16L - 0805	16	φ 8	φ 9	L1	8	-	φ 5 (h9)	L22 R50	80	-	-	14.4
S50SU 18K * 0804	18	φ 9	φ 10	K2	8	φ 4	φ 10	10	18	2-M3	3	8.2
S50SU 18L - 0806	18	φ 9	φ 10	L1	8	-	φ 6 (h9)	L22 R50	80	-	-	20.2
S50SU 20K * 0804	20	φ 10	φ 11	K2	8	φ 4	φ 11	10	18	2-M3	3	10.4
S50SU 20L - 0806	20	φ 10	φ 11	L1	8	-	φ 6 (h9)	L22 R50	80	-	-	21.1
S50SU 24K * 0805	24	φ 12	φ 13	K2	8	φ 5	φ 13	10	18	2-M3	3	14.5
S50SU 25K * 0805	25	φ 12.5	φ 13.5	K2	8	φ 5	φ 13.5	10	18	2-M3	3	15.9
S50SU 28K * 0805	28	φ 14	φ 15	K2	8	φ 5	φ 15	10	18	2-M3	3	20.5
S50SU 30K * 0806	30	φ 15	φ 16	K2	8	φ 6	φ 16	10	18	2-M3	3	22.7
S50SU 32B * 0506	32	φ 16	φ 17	B1	5	φ 6	φ 12	8	13	2-M3	4	12.0
S50SU 36B * 0506	36	φ 18	φ 19	B1	5	φ 6	φ 12	8	13	2-M3	4	14.1
S50SU 40B * 0506	40	φ 20	φ 21	B1	5	φ 6	φ 15	8	13	2-M4	4	20.0
S50SU 45B * 0506	45	φ 22.5	φ 23.5	B1	5	φ 6	φ 15	8	13	2-M4	4	23.3
S50SU 48B * 0506	48	φ 24	φ 25	B1	5	φ 6	φ 15	8	13	2-M4	4	25.5
S50SU 50B * 0506	50	φ 25	φ 26	B1	5	φ 6	φ 15	8	13	2-M4	4	27.0
S50SU 54B * 0506	54	φ 27	φ 28	B1	5	φ 6	φ 15	8	13	2-M4	4	30.3
S50SU 56B * 0506	56	φ 28	φ 29	B1	5	φ 6	φ 15	8	13	2-M4	4	32.0
S50SU 60B * 0508	60	φ 30	φ 31	B1	5	φ 8	φ 18	8	13	2-M4	4	38.2
S50SU 64B * 0508	64	φ 32	φ 33	B1	5	φ 8	φ 18	8	13	2-M4	4	42.0
S50SU 70B * 0508	70	φ 35	φ 36	B1	5	φ 8	φ 18	8	13	2-M4	4	48.3
S50SU 72B * 0508	72	φ 36	φ 37	B1	5	φ 8	φ 18	8	13	2-M4	4	50.5
S50SU 75B * 0508	75	φ 37.5	φ 38.5	B1	5	φ 8	φ 18	8	13	2-M4	4	53.9
S50SU 80B * 0510	80	φ 40	φ 41	B1	5	φ 10	φ 22	8	13	2-M5	4	64.3
S50SU 90B * 0510	90	φ 45	φ 46	B1	5	φ 10	φ 22	8	13	2-M5	4	77.5
S50SU 100B * 0510	100	φ 50	φ 51	B1	5	φ 10	φ 25	8	13	2-M5	4	98.9
S50SU 120B * 0510	120	φ 60	φ 61	B1	5	φ 10	φ 25	8	13	2-M5	4	133.2



商品記号	回転速度別許容伝達動力表 曲げ強さ (単位:W)						
	10rpm	100rpm	200rpm	400rpm	800rpm	1,200rpm	1,500rpm
S50SU 10K - 1006	0.30	3.03	6.06	12.12	24.24	36.37	45.46
S50SU 12K - 1007	0.42	4.24	8.49	16.98	33.96	50.93	63.67
S50SU 14K - 1008	0.55	5.53	11.07	22.13	44.26	66.39	82.99
S50SU 15K - 1008	0.62	6.20	12.40	24.80	49.60	74.41	93.01
S50SU 16K * 0804	0.55	5.50	11.01	22.02	44.04	66.06	82.57
S50SU 16L - 0805	0.55	5.50	11.01	22.02	44.04	66.06	82.57
S50SU 18K * 0804	0.66	6.62	13.24	26.47	52.94	79.41	99.26
S50SU 18L - 0806	0.66	6.62	13.24	26.47	52.94	79.41	99.26
S50SU 20K * 0804	0.78	7.77	15.54	31.08	62.16	93.24	116.55
S50SU 20L - 0806	0.78	7.77	15.54	31.08	62.16	93.24	116.55
S50SU 24K * 0805	1.01	10.13	20.26	40.52	81.04	121.55	151.94
S50SU 25K * 0805	1.07	10.73	21.46	42.93	85.86	128.79	160.96
S50SU 28K * 0805	1.26	12.56	25.13	50.26	100.52	150.77	185.69
S50SU 30K * 0806	1.38	13.80	27.59	55.18	110.37	165.55	201.56
S50SU 32B * 0506	0.94	9.40	18.81	37.61	75.22	112.74	135.81
S50SU 36B * 0506	1.10	10.98	21.96	43.93	87.85	129.24	155.10
S50SU 40B * 0506	1.26	12.58	25.16	50.32	100.65	145.37	173.83
S50SU 45B * 0506	1.46	14.59	29.18	58.37	116.74	164.87	196.29
S50SU 48B * 0506	1.58	15.81	31.63	63.25	126.40	176.32	209.39
S50SU 50B * 0506	1.66	16.63	33.26	66.52	132.10	183.82	217.95
S50SU 54B * 0506	1.83	18.27	36.54	73.08	143.35	198.52	234.63
S50SU 56B * 0506	1.91	19.10	38.19	76.38	148.90	205.71	242.76
S50SU 60B * 0508	2.07	20.75	41.50	83.00	159.84	219.81	258.63
S50SU 64B * 0508	2.24	22.41	44.82	89.64	170.57	233.52	273.96
S50SU 70B * 0508	2.49	24.91	49.82	99.65	186.27	253.37	296.02
S50SU 72B * 0508	2.57	25.75	51.50	102.99	191.40	259.80	303.14
S50SU 75B * 0508	2.70	27.01	54.01	108.02	199.00	269.28	313.58
S50SU 80B * 0510	2.91	29.11	58.21	116.42	211.43	284.66	334.02
S50SU 90B * 0510	3.33	33.28	66.56	133.13	235.05	313.46	376.29
S50SU 100B * 0510	3.75	37.50	75.01	148.96	257.73	344.32	417.84
S50SU 120B * 0510	4.60	45.99	91.98	177.13	299.84	412.29	497.84







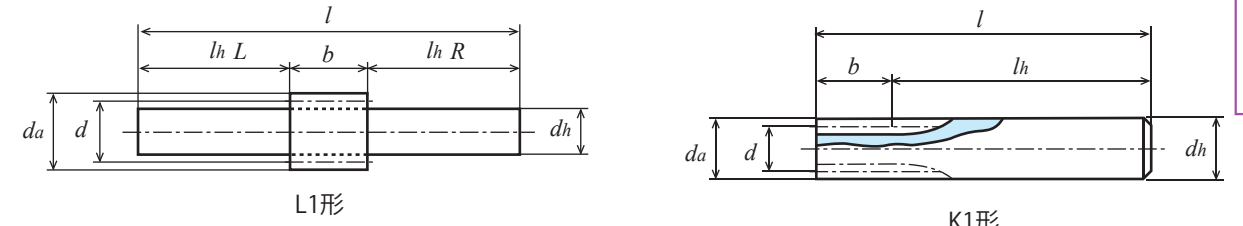
K2形【\*】

単位：mm

精度	材質	圧力角	熱処理	歯面硬度	バックラッシュ①
JIS B 1702-1 N9級	SUS304	20度	—	—	0.02~0.06

★表面処理は行っていません。【\*】はねじ穴が2カ所ですが、セットスクリューは付いておりません。  
★本許容伝達動力表のテーブルはJGMAの式を採用しております。単位換算方法は参考資料P.20をご確認ください。  
①同品種、同材質、一對の噛合い時の理論値です。

商品記号	歯数 z	基準円直径 d	歯先円直径 da	形	歯幅 b	穴径 da(H8)	ハブ外径 dh	ハブ長さ lh	全長 l	ねじ		重量 W(g)
										2-M(120°)	ls	
S80SU 10K - 1010	10	φ 8	φ 9.6	K1	10	-	φ10	50	60	-	-	35.1
S80SU 12K - 1012	12	φ 9.6	φ11.2	K1	10	-	φ12	50	60	-	-	50.6
S80SU 14K * 0704	14	φ11.2	φ12.8	K2	7	φ 4	φ12.8	13	20	2-M3	3	16.3
S80SU 15K * 0704	15	φ12	φ13.6	K2	7	φ 4	φ13.6	13	20	2-M3	3	18.8
S80SU 16L - 0706	16	φ12.8	φ14.4	L1	7	-	φ 6 (h9)	L28 R60	95	-	-	26.9
S80SU 16B * 0504	16	φ12.8	φ14.4	B1	5	φ 4	φ10	7	12	2-M3	3	8.0
S80SU 16B * 0704	16	φ12.8	φ14.4	B1	7	φ 4	φ10	7	14	2-M3	3	9.8
S80SU 18B * 0704	18	φ14.4	φ16	B1	7	φ 4	φ10	7	14	2-M3	3	11.7
S80SU 20L - 0710	20	φ16	φ17.6	L1	7	-	φ10 (h9)	L28 R60	95	-	-	66.0
S80SU 20B * 0504	20	φ16	φ17.6	B1	5	φ 4	φ10	7	12	2-M3	3	10.9
S80SU 20B * 0704	20	φ16	φ17.6	B1	7	φ 4	φ10	7	14	2-M3	3	13.9
S80SU 22B * 0504	22	φ17.6	φ19.2	B1	5	φ 4	φ10	7	12	2-M3	3	12.5
S80SU 22B * 0704	22	φ17.6	φ19.2	B1	7	φ 4	φ10	7	14	2-M3	3	16.2
S80SU 24B * 0505	24	φ19.2	φ20.8	B1	5	φ 5	φ15	7	12	2-M4	4	18.6
S80SU 24B * 0705	24	φ19.2	φ20.8	B1	7	φ 5	φ15	7	14	2-M4	4	22.9
S80SU 25B * 0505	25	φ20	φ21.6	B1	5	φ 5	φ15	7	12	2-M4	4	19.6
S80SU 25B * 0705	25	φ20	φ21.6	B1	7	φ 5	φ15	7	14	2-M4	4	24.2
S80SU 28B * 0505	28	φ22.4	φ24	B1	5	φ 5	φ15	7	12	2-M4	4	22.7
S80SU 28B * 0705	28	φ22.4	φ24	B1	7	φ 5	φ15	7	14	2-M4	4	28.7
S80SU 30B * 0505	30	φ24	φ25.6	B1	5	φ 5	φ15	7	12	2-M4	4	25.0
S80SU 30B * 0705	30	φ24	φ25.6	B1	7	φ 5	φ15	7	14	2-M4	4	31.9
S80SU 32B * 0505	32	φ25.6	φ27.2	B1	5	φ 5	φ15	9	14	2-M4	4	30.0
S80SU 36B * 0506	36	φ28.8	φ30.4	B1	5	φ 6	φ18	9	14	2-M4	4	39.9
S80SU 40B * 0506	40	φ32	φ33.6	B1	5	φ 6	φ18	9	14	2-M4	4	45.9
S80SU 45B * 0506	45	φ36	φ37.6	B1	5	φ 6	φ18	9	14	2-M4	4	54.4
S80SU 48B * 0506	48	φ38.4	φ40	B1	5	φ 6	φ18	9	14	2-M4	4	59.9
S80SU 50B * 0506	50	φ40	φ41.6	B1	5	φ 6	φ18	9	14	2-M4	4	63.9
S80SU 54B * 0506	54	φ43.2	φ44.8	B1	5	φ 6	φ18	9	14	2-M4	4	72.1
S80SU 60B * 0506	60	φ48	φ49.6	B1	5	φ 6	φ18	9	14	2-M4	4	85.8
S80SU 64B * 0506	64	φ51.2	φ52.8	B1	5	φ 6	φ18	9	14	2-M4	4	95.7
S80SU 70B * 0508	70	φ56	φ57.6	B1	5	φ 8	φ28	9	14	2-M4	4	134.4
S80SU 72B * 0508	72	φ57.6	φ59.2	B1	5	φ 8	φ28	9	14	2-M4	4	140.0
S80SU 80B * 0508	80	φ64	φ65.6	B1	5	φ 8	φ28	9	14	2-M4	4	164.3
S80SU 90B * 0508	90	φ72	φ73.6	B1	5	φ 8	φ28	9	14	2-M4	4	198.1
S80SU 100B * 0508	100	φ80	φ81.6	B1	5	φ 8	φ28	9	14	2-M4	4	236.0
S80SU 100B * 0510	100	φ80	φ81.6	B1	5	φ10	φ28	9	14	2-M4	4	233.0

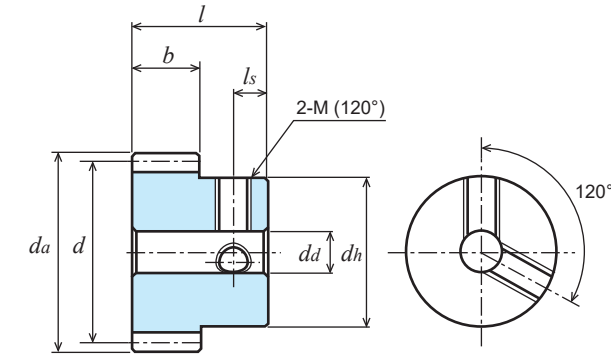


L1形

K1形

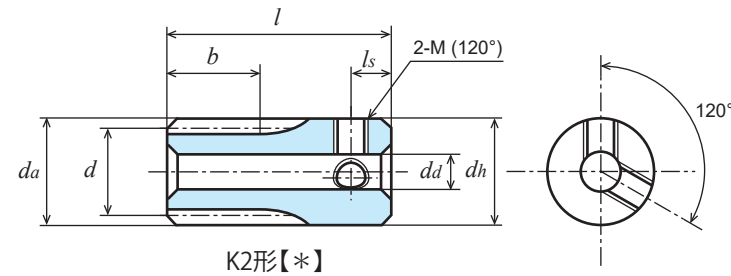
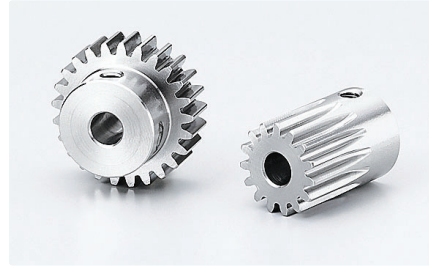


2D・3D CAD



B1形【\*】

商品記号	回転速度別許容伝達動力表 曲げ強さ (単位:W)						
	10rpm	100rpm	200rpm	400rpm	800rpm	1,200rpm	1,500rpm
S80SU 10K - 1010	0.78	7.76	15.52	31.03	62.07	93.10	116.37
S80SU 12K - 1012	1.09	10.87	21.73	43.46	86.93	130.39	162.99
S80SU 14K * 0704	0.99	9.91	19.83	39.66	79.32	118.98	148.72
S80SU 15K * 0704	1.11	11.11	22.22	44.45	88.89	133.34	166.67
S80SU 16L - 0706	1.23	12.33	24.66	49.32	98.65	147.97	184.82
S80SU 16B * 0504	0.88	8.81	17.62	35.23	70.46	105.70	132.01
S80SU 16B * 0704	1.23	12.33	24.66	49.32	98.65	147.97	184.82
S80SU 18B * 0704	1.48	14.82	29.65	59.29	118.59	177.88	218.07
S80SU 20L - 0710	1.74	17.40	34.81	69.62	139.24	208.69	251.40
S80SU 20B * 0504	1.24	12.43	24.86	49.73	99.46	149.07	179.57
S80SU 20B * 0704	1.74	17.40	34.81	69.62	139.24	208.69	251.40
S80SU 22B * 0504	1.43	14.30	28.61	57.22	114.44	168.97	202.93
S80SU 22B * 0704	2.00	20.03	40.05	80.10	160.21	236.56	284.10
S80SU 24B * 0505	1.62	16.21	32.41	64.83	129.66	188.65	225.90
S80SU 24B * 0705	2.27	22.69	45.38	90.76	181.52	264.10	316.25
S80SU 25B * 0505	1.72	17.17	34.34	68.69	137.37	198.42	237.26
S80SU 25B * 0705	2.40	24.04	48.08	96.16	192.32	277.79	332.16
S80SU 28B * 0505	2.10	20.10	40.21	80.41	160.83	227.34	270.71
S80SU 28B * 0705	2.81	28.14	56.29	112.58	225.16	318.28	379.00
S80SU 30B * 0505	2.21	22.07	44.15	88.30	176.45	246.13	292.31
S80SU 30B * 0705	3.09	30.90	61.81	123.61	247.03	344.58	409.23
S80SU 32B * 0505	2.41	24.07	48.14	96.28	190.50	264.69	313.54
S80SU 36B * 0506	2.81	28.11	56.23	112.45	218.15	300.82	354.57
S80SU 40B * 0506	3.22	32.21	64.41	128.83	245.14	335.60	393.73
S80SU 45B * 0506	3.74	37.36	74.71	149.42	277.69	376.92	439.78
S80SU 48B * 0506	4.05	40.48	80.96	161.92	296.75	400.82	466.79
S80SU 50B * 0506	4.26	42.57	85.14	170.29	309.24	416.36	488.56
S80SU 54B * 0506	4.68	46.77	93.55	187.10	333.68	446.48	531.67
S80SU 60B * 0506	5.31	53.12	106.24	212.30	369.00	490.02	595.27
S80SU 64B * 0506	5.74	57.37	114.74	227.01	391.70	525.18	636.94
S80SU 70B * 0508	6.38	63.77	127.55	248.65	424.50	577.17	698.30
S80SU 72B * 0508	6.59	65.92	131.83	255.75	435.12	594.31	718.46
S80SU 80B * 0508	7.45	74.51	149.02	283.56	476.06	661.79	797.82
S80SU 90B * 0508	8.52	85.20	170.40	316.67	523.99	742.92	898.85
S80SU 100B * 0508	9.60	96.01	192.03	348.72	582.97	822.44	998.20
S80SU 100B * 0510	9.60	96.01	192.03	348.72	582.97	822.44	998.20



K2形【\*】

単位：mm

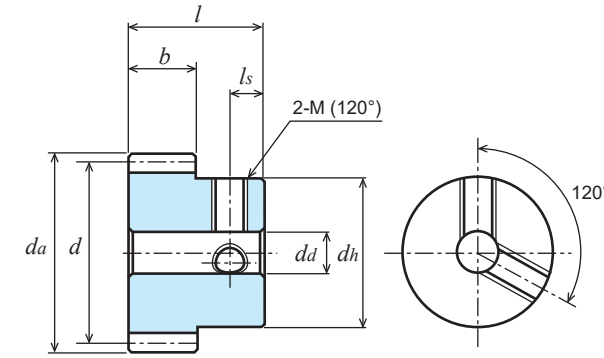
精度	材質	圧力角	熱処理	歯面硬度	バックラッシュ①
JIS B 1702-1 N9 級	SUS304	20 度	—	—	0.06~0.12

★表面処理は行っていません。【\*】はねじ穴が2カ所ですが、セットスクリューは付いておりません。  
★本許容伝達動力表のテーブルはJGMAの式を採用しております。単位換算方法は参考資料P.20をご確認ください。  
①同品種、同材質、一對の噛合い時の理論値です。

商品記号	歯数 z	基準円直径 d	歯先円直径 da	形	歯幅 b	穴径 da(H8)	ハブ外径 dh	ハブ長さ lh	全長 l	ねじ		重量 W(g)
										2-M(120°)	ls	
S1SU 14K * 0806	14	φ 14	φ 16	K2	8	φ 6	φ16	17	25	2-M4	4	30.4
S1SU 15K * 0806	15	φ 15	φ 17	K2	8	φ 6	φ17	17	25	2-M4	4	35.3
S1SU 16K * 0806	16	φ 16	φ 18	K2	8	φ 6	φ18	17	25	2-M4	4	40.5
S1SU 17B * 0806	17	φ 17	φ 19	B1	8	φ 6	φ14	8	16	2-M4	4	19.9
S1SU 18B * 0806	18	φ 18	φ 20	B1	8	φ 6	φ14	8	16	2-M4	4	21.7
S1SU 18B * 1006	18	φ 18	φ 20	B1	10	φ 6	φ14	10	20	2-M4	4	27.2
S1SU 20B * 0806	20	φ 20	φ 22	B1	8	φ 6	φ16	8	16	2-M4	4	28.3
S1SU 20B * 1006	20	φ 20	φ 22	B1	10	φ 6	φ16	10	20	2-M4	4	35.5
S1SU 22B * 0806	22	φ 22	φ 24	B1	8	φ 6	φ18	8	16	2-M4	4	35.7
S1SU 24B * 0806	24	φ 24	φ 26	B1	8	φ 6	φ18	8	16	2-M4	4	40.3
S1SU 24B * 1006	24	φ 24	φ 26	B1	10	φ 6	φ18	10	20	2-M4	4	50.6
S1SU 25B * 0806	25	φ 25	φ 27	B1	8	φ 6	φ18	8	16	2-M4	4	42.7
S1SU 25B * 1006	25	φ 25	φ 27	B1	10	φ 6	φ20	10	20	2-M4	4	58.2
S1SU 26B * 0806	26	φ 26	φ 28	B1	8	φ 6	φ20	8	16	2-M4	4	48.9
S1SU 28B * 0806	28	φ 28	φ 30	B1	8	φ 6	φ20	8	16	2-M4	4	54.2
S1SU 28B * 1006	28	φ 28	φ 30	B1	10	φ 6	φ20	10	20	2-M4	4	68.1
S1SU 30B * 0806	30	φ 30	φ 32	B1	8	φ 6	φ24	8	16	2-M4	4	68.5
S1SU 30B * 1006	30	φ 30	φ 32	B1	10	φ 6	φ24	10	20	2-M4	4	86.0
S1SU 32B * 0606	32	φ 32	φ 34	B1	6	φ 6	φ24	10	16	2-M4	4	69.1
S1SU 34B * 0606	34	φ 34	φ 36	B1	6	φ 6	φ24	10	16	2-M4	4	74.0
S1SU 35B * 0606	35	φ 35	φ 37	B1	6	φ 6	φ24	10	16	2-M4	4	76.6
S1SU 36B * 0608	36	φ 36	φ 38	B1	6	φ 8	φ24	10	16	2-M4	4	76.6
S1SU 40B * 0608	40	φ 40	φ 42	B1	6	φ 8	φ28	10	16	2-M4	4	100.6
S1SU 44B * 0608	44	φ 44	φ 46	B1	6	φ 8	φ28	10	16	2-M4	4	113.1
S1SU 50B * 0608	50	φ 50	φ 52	B1	6	φ 8	φ28	10	16	2-M4	4	134.2
S1SU 54B * 0608	54	φ 54	φ 56	B1	6	φ 8	φ28	10	16	2-M5	5	148.8
S1SU 60B * 0610	60	φ 60	φ 62	B1	6	φ10	φ30	10	16	2-M5	5	178.0
S1SU 64B * 0610	64	φ 64	φ 66	B1	6	φ10	φ30	10	16	2-M5	5	196.5
S1SU 70B * 0610	70	φ 70	φ 72	B1	6	φ10	φ30	10	16	2-M5	5	226.6
S1SU 72B * 0610	72	φ 72	φ 74	B1	6	φ10	φ30	10	16	2-M5	5	237.2
S1SU 80B * 0610	80	φ 80	φ 82	B1	6	φ10	φ30	10	16	2-M5	5	282.6
S1SU 90B * 0610	90	φ 90	φ 92	B1	6	φ10	φ30	10	16	2-M5	5	346.1
S1SU 100B * 0610	100	φ100	φ102	B1	6	φ10	φ30	10	16	2-M5	5	417.1
S1SU 120B * 0610	120	φ120	φ122	B1	6	φ10	φ30	10	16	2-M5	5	581.6

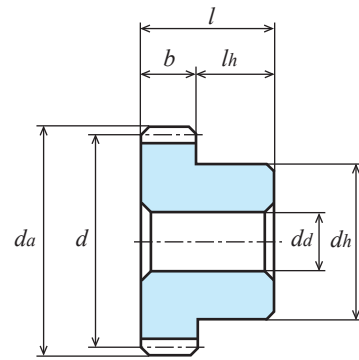


2D・3D CAD



B1形【\*】

商品記号	回転速度別許容伝達動力表 曲げ強さ (単位:W)						
	10rpm	100rpm	200rpm	400rpm	800rpm	1,200rpm	1,500rpm
S1SU 14K * 0806	1.77	17.71	35.41	70.82	141.64	212.46	261.67
S1SU 15K * 0806	1.98	19.84	39.68	79.37	158.73	238.10	289.88
S1SU 16K * 0806	2.20	22.02	44.04	88.08	176.16	264.03	318.05
S1SU 17B * 0806	2.42	24.23	48.46	96.92	193.84	287.82	346.06
S1SU 18B * 0806	2.65	26.47	52.94	105.88	211.76	311.52	373.85
S1SU 18B * 1006	3.31	33.09	66.18	132.35	264.70	389.40	467.32
S1SU 20B * 0806	3.11	31.08	62.16	124.32	248.64	359.14	429.43
S1SU 20B * 1006	3.89	38.85	77.70	155.40	310.80	448.92	536.79
S1SU 22B * 0806	3.58	35.76	71.52	143.04	286.09	405.86	483.62
S1SU 24B * 0806	4.05	40.52	81.04	162.07	323.88	451.79	536.54
S1SU 24B * 1006	5.06	50.65	101.29	202.59	404.85	564.74	670.68
S1SU 25B * 0806	4.29	42.93	85.86	171.72	341.02	474.52	562.62
S1SU 25B * 1006	5.37	53.66	107.32	214.65	426.27	593.15	703.28
S1SU 26B * 0806	4.54	45.36	90.71	181.43	358.07	497.04	588.38
S1SU 28B * 0806	5.03	50.26	100.52	201.03	391.90	541.43	638.95
S1SU 28B * 1006	6.28	62.82	125.65	251.29	489.88	676.79	798.68
S1SU 30B * 0806	5.52	55.18	110.37	220.74	425.11	584.61	687.84
S1SU 30B * 1006	6.90	68.98	137.96	275.92	531.39	730.76	859.80
S1SU 32B * 0606	4.51	45.13	90.27	180.53	343.53	470.31	551.76
S1SU 34B * 0606	4.89	48.91	97.82	195.64	367.87	501.44	586.65
S1SU 35B * 0606	5.08	50.81	101.61	203.23	379.90	516.74	603.73
S1SU 36B * 0608	5.27	52.71	105.42	210.85	391.84	531.86	620.57
S1SU 40B * 0608	6.04	60.39	120.78	241.55	438.65	590.59	693.00
S1SU 44B * 0608	6.81	68.10	136.19	272.39	483.61	646.13	772.19
S1SU 50B * 0608	7.98	79.82	159.65	317.05	548.54	732.84	889.33
S1SU 54B * 0608	8.77	87.70	175.40	344.05	589.94	797.50	965.84
S1SU 60B * 0610	9.96	99.60	199.19	383.62	649.37	892.91	1,078.17
S1SU 64B * 0610	10.76	107.57	215.14	409.37	687.26	955.40	1,151.78
S1SU 70B * 0610	11.96	119.58	239.15	447.06	741.67	1,047.46	1,266.18
S1SU 72B * 0610	12.36	123.59	247.19	459.37	760.11	1,077.69	1,303.88
S1SU 80B * 0610	13.97	139.71	279.42	507.42	848.29	1,196.75	1,452.49
S1SU 90B * 0610	15.98	159.75	319.50	564.12	954.81	1,348.27	1,631.26
S1SU 100B * 0610	18.00	180.02	357.51	618.54	1,059.38	1,497.28	1,806.04
S1SU 120B * 0610	22.07	220.74	425.12	719.62	1,260.58	1,784.16	2,207.42



B1形【一】

単位：mm

精度	材質	圧力角	熱処理	歯面硬度	バックラッシュ①
JIS B 1702-1 N9 級	SUS304	20 度	—	—	0.09~0.18

★表面処理は行っていません。

★本許容伝達動力表のテーブルは JGMA の式を採用しております。単位換算方法は参考資料 P.20 をご確認ください。

①同品種、同材質、一對の噛合い時の理論値です。

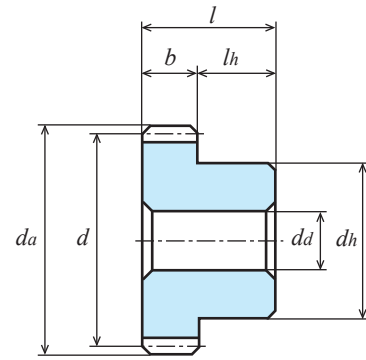
商品記号	歯数 <i>z</i>	基準円直径 <i>d</i>	歯先円直径 <i>da</i>	形	歯幅 <i>b</i>	穴径 <i>da(H8)</i>	ハブ外径 <i>dh</i>	ハブ長さ <i>lh</i>	全長 <i>l</i>	重量 <i>W(g)</i>
S1.5SU 15B - 1208	15	φ22.5	φ25.5	B1	12	φ 8	φ18	10	22	49.3
S1.5SU 16B - 1208	16	φ24	φ27	B1	12	φ 8	φ20	10	22	59.2
S1.5SU 16B - 1608N	16	φ24	φ27	B1	16	φ 8	φ20	10	26	72.0
S1.5SU 18B - 1210	18	φ27	φ30	B1	12	φ10	φ22	10	22	70.9
S1.5SU 20B - 1210	20	φ30	φ33	B1	12	φ10	φ25	10	22	92.5
S1.5SU 20B - 1610N	20	φ30	φ33	B1	16	φ10	φ25	10	26	112.4
S1.5SU 24B - 1210	24	φ36	φ39	B1	12	φ10	φ30	10	22	139.2
S1.5SU 25B - 1610N	25	φ37.5	φ40.5	B1	16	φ10	φ30	10	26	180.0
S1.5SU 28B - 1210	28	φ42	φ45	B1	12	φ10	φ30	10	22	174.2
S1.5SU 30B - 1210	30	φ45	φ48	B1	12	φ10	φ30	10	22	193.7
S1.5SU 30B - 1610N	30	φ45	φ48	B1	16	φ10	φ30	10	26	241.7
S1.5SU 32B - 1010	32	φ48	φ51	B1	10	φ10	φ30	10	20	187.1
S1.5SU 36B - 1010	36	φ54	φ57	B1	10	φ10	φ30	10	20	225.2
S1.5SU 40B - 1012	40	φ60	φ63	B1	10	φ12	φ36	10	20	287.0
S1.5SU 48B - 1012	48	φ72	φ75	B1	10	φ12	φ36	10	20	385.7
S1.5SU 50B - 1012	50	φ 75	φ 78	B1	10	φ12	φ42	10	20	442.3
S1.5SU 60B - 1014	60	φ 90	φ 93	B1	10	φ14	φ50	10	20	635.8
S1.5SU 80B - 1016	80	φ120	φ123	B1	10	φ16	φ60	10	20	1,089.0
S1.5SU 100B - 1016	100	φ150	φ153	B1	10	φ16	φ60	10	20	1,594.0



2D・3D CAD

商品記号	回転速度別許容伝達動力表 曲げ強さ (単位:W)						
	10rpm	100rpm	200rpm	400rpm	800rpm	1,200rpm	1,500rpm
S1.5SU 15B - 1208	6.70	66.97	133.93	267.86	535.73	756.63	900.82
S1.5SU 16B - 1208	7.43	74.32	148.63	297.27	594.06	828.66	984.12
S1.5SU 16B - 1608N	9.91	99.09	198.18	396.36	792.08	1,104.88	1,312.16
S1.5SU 18B - 1210	8.93	89.34	178.67	357.35	700.93	970.64	1,147.22
S1.5SU 20B - 1210	10.49	104.90	209.79	419.58	808.06	1,111.24	1,307.46
S1.5SU 20B - 1610N	13.99	139.86	279.72	559.44	1,077.41	1,481.65	1,743.28
S1.5SU 24B - 1210	13.67	136.75	273.50	546.99	1,016.53	1,379.79	1,609.91
S1.5SU 25B - 1610N	19.32	193.18	386.36	772.72	1,423.55	1,926.29	2,243.17
S1.5SU 28B - 1210	16.96	169.62	339.24	678.48	1,218.22	1,633.80	1,934.94
S1.5SU 30B - 1210	18.62	186.25	372.50	744.99	1,315.37	1,754.13	2,105.74
S1.5SU 30B - 1610N	24.83	248.33	496.66	993.32	1,753.83	2,338.85	2,807.65
S1.5SU 32B - 1010	16.93	169.25	338.50	676.46	1,175.77	1,561.35	1,896.72
S1.5SU 36B - 1010	19.77	197.67	395.34	775.44	1,329.66	1,797.47	2,176.88
S1.5SU 40B - 1012	22.65	226.45	452.91	872.24	1,476.48	2,030.22	2,451.46
S1.5SU 48B - 1012	28.46	284.63	569.25	1,057.90	1,750.48	2,481.86	3,002.75
S1.5SU 50B - 1012	29.93	299.34	598.67	1,102.91	1,832.09	2,592.36	3,140.56
S1.5SU 60B - 1014	37.35	373.48	746.97	1,318.86	2,232.26	3,152.13	3,813.74
S1.5SU 80B - 1016	52.39	523.90	1,008.96	1,707.93	2,991.84	4,234.47	5,239.02
S1.5SU 100B - 1016	67.51	675.07	1,243.66	2,065.89	3,743.17	5,400.57	-





B1形【-】

単位：mm

精度	材質	圧力角	熱処理	歯面硬度	バックラッシュ①
JIS B 1702-1 N9 級	SUS304	20 度	—	—	0.12~0.24

★表面処理は行っていません。

★本許容伝達動力表のテーブルは JGMA の式を採用しております。単位換算方法は参考資料 P.20 をご確認ください。

①同品種、同材質、一對の噛合い時の理論値です。

商品記号	歯数 <i>z</i>	基準円直径 <i>d</i>	歯先円直径 <i>da</i>	形	歯幅 <i>b</i>	穴径 <i>da(H8)</i>	ハブ外径 <i>dh</i>	ハブ長さ <i>lh</i>	全長 <i>l</i>	重量 <i>W(g)</i>
S2SU 15B - 1410N	15	φ 30	φ 34	B1	14	φ10	φ22	10	24	93.7
S2SU 20B - 1412N	20	φ 40	φ 44	B1	14	φ12	φ30	10	24	174.0
S2SU 30B - 1414N	30	φ 60	φ 64	B1	14	φ14	φ40	10	24	384.3
S2SU 32B - 1214N	32	φ 64	φ 68	B1	12	φ14	φ45	10	22	405.4
S2SU 40B - 1214N	40	φ 80	φ 84	B1	12	φ14	φ50	10	22	607.2
S2SU 45B - 1214N	45	φ 90	φ 94	B1	12	φ14	φ60	10	22	802.7
S2SU 50B - 1215N	50	φ100	φ104	B1	12	φ15	φ60	10	22	0.94(kg)
S2SU 55B - 1215N	55	φ110	φ114	B1	12	φ15	φ60	10	22	1.10(kg)
S2SU 60B - 1215N	60	φ120	φ124	B1	12	φ15	φ60	10	22	1.27(kg)

商品記号	回転速度別許容伝達動力表 曲げ強さ (単位 :kW)						
	10rpm	100rpm	200rpm	400rpm	800rpm	1,200rpm	1,500rpm
S2SU 15B - 1410N	0.014	0.139	0.278	0.556	1.070	1.471	1.731
S2SU 20B - 1412N	0.022	0.218	0.435	0.870	1.580	2.128	2.497
S2SU 30B - 1414N	0.039	0.386	0.773	1.488	2.519	3.463	4.182
S2SU 32B - 1214N	0.036	0.361	0.722	1.374	2.307	3.207	3.866
S2SU 40B - 1214N	0.048	0.483	0.966	1.754	2.933	4.138	5.023
S2SU 45B - 1214N	0.056	0.560	1.121	1.979	3.349	4.729	5.722
S2SU 50B - 1215N	0.063	0.64	1.27	2.19	3.76	5.31	6.41
S2SU 55B - 1215N	0.071	0.72	1.40	2.40	4.16	5.88	7.17
S2SU 60B - 1215N	0.079	0.80	1.53	2.60	4.55	6.44	7.97

目次

インフォメーション

インフォメーション

ギヤボックス

ギヤボックス

ノーマックラッシュギヤ

平歯車

ラック

ラック

ヘリカル・スクロューギヤ

ヘリカル・スクロューギヤ

マイタギヤ

マイタギヤ

ベベルギヤ

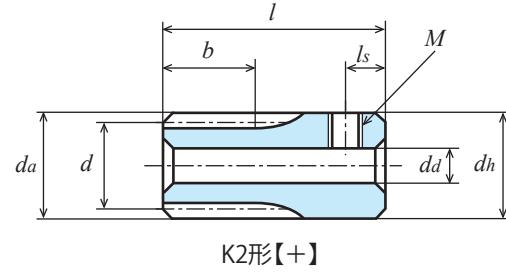
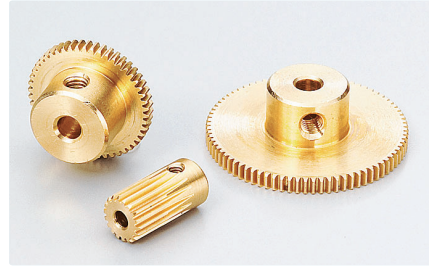
ベベルギヤ

ウォーム、ウォームホイール

ウォーム、ウォームホイール

参考資料

参考資料

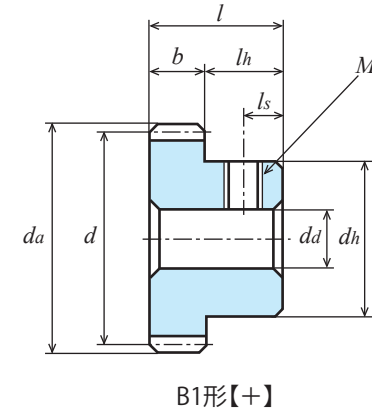


単位：mm

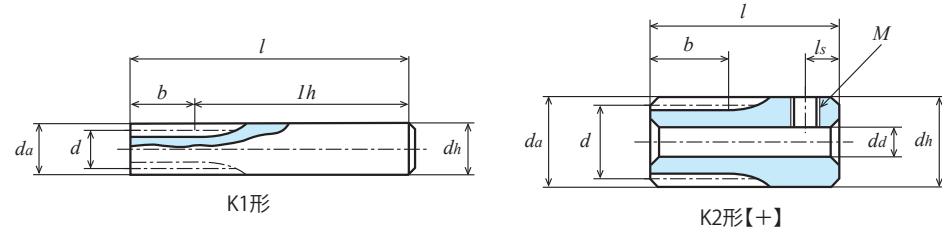
精度	材質	圧力角	熱処理	歯面硬度	バックラッシュ①
JIS B 1702-1 N9 級	C3604B	20 度	—	—	0.02 ~ 0.06

★表面処理は行っていません。【+】はねじ穴が1カ所ですが、セットスクリューは付いておりません。  
★本許容伝達動力表のテーブルはJGMAの式を採用しております。単位換算方法は参考資料P.20をご確認ください。  
①同品種、同材質、一對の噛合い時の理論値です。

商品記号	歯数 z	基準円直径 d	歯先円直径 da	形	歯幅 b	穴径 da(H8)	ハブ外径 dh	ハブ長さ lh	全長 l	ねじ		重量 W(g)
										M	ls	
S30B 14K + 0402	14	φ 4.2	φ 4.8	K2	4	φ2	φ 5	8	12	M1.6	2.5	1.5
S30B 15K + 0402	15	φ 4.5	φ 5.1	K2	4	φ2	φ 5.5	8	12	M1.6	2.5	1.8
S30B 16K + 0402	16	φ 4.8	φ 5.4	K2	4	φ2	φ 5.5	8	12	M1.6	2.5	1.9
S30B 18K + 0402	18	φ 5.4	φ 6	K2	4	φ2	φ 6	8	12	M2	2.5	2.3
S30B 20B + 0302	20	φ 6	φ 6.6	B1	3.2	φ2	φ 5	4.8	8	M1.6	2.5	1.3
S30B 24B + 0302	24	φ 7.2	φ 7.8	B1	3.2	φ2	φ 6	4.8	8	M2	2.5	2.0
S30B 25B + 0302	25	φ 7.5	φ 8.1	B1	3.2	φ2	φ 6	4.8	8	M2	2.5	2.1
S30B 28B + 0302	28	φ 8.4	φ 9	B1	3.2	φ2	φ 7	4.8	8	M2	2.5	2.8
S30B 30B + 0302	30	φ 9	φ 9.6	B1	3.2	φ2	φ 8	4.8	8	M2	2.5	3.5
S30B 32B + 0202	32	φ 9.6	φ 10.2	B1	2	φ2	φ 8	6	8	M2	3	3.5
S30B 35B + 0202	35	φ 10.5	φ 11.1	B1	2	φ2	φ 8	6	8	M2	3	3.8
S30B 36B + 0203	36	φ 10.8	φ 11.4	B1	2	φ3	φ 9	6	8	M3	3	4.2
S30B 40B + 0203	40	φ 12	φ 12.6	B1	2	φ3	φ 10	6	8	M3	3	5.3
S30B 45B + 0203	45	φ 13.5	φ 14.1	B1	2	φ3	φ 10	6	8	M3	3	5.8
S30B 48B + 0203	48	φ 14.4	φ 15	B1	2	φ3	φ 10	6	8	M3	3	6.1
S30B 50B + 0203	50	φ 15	φ 15.6	B1	2	φ3	φ 10	6	8	M3	3	6.4
S30B 56B + 0203	56	φ 16.8	φ 17.4	B1	2	φ3	φ 10	6	8	M3	3	7.1
S30B 60B + 0203	60	φ 18	φ 18.6	B1	2	φ3	φ 10	6	8	M3	3	7.7
S30B 64B + 0203	64	φ 19.2	φ 19.8	B1	2	φ3	φ 10	6	8	M3	3	8.3
S30B 70B + 0203	70	φ 21	φ 21.6	B1	2	φ3	φ 10	6	8	M3	3	9.3
S30B 72B + 0203	72	φ 21.6	φ 22.2	B1	2	φ3	φ 10	6	8	M3	3	9.6
S30B 75B + 0203	75	φ 22.5	φ 23.1	B1	2	φ3	φ 10	6	8	M3	3	10.1
S30B 80B + 0203	80	φ 24	φ 24.6	B1	2	φ3	φ 10	6	8	M3	3	11.1
S30B 90B + 0203	90	φ 27	φ 27.6	B1	2	φ3	φ 10	6	8	M3	3	13.1
S30B 96B + 0203	96	φ 28.8	φ 29.4	B1	2	φ3	φ 10	6	8	M3	3	14.4
S30B 100B + 0203	100	φ 30	φ 30.6	B1	2	φ3	φ 10	6	8	M3	3	15.4
S30B 108B + 0203	108	φ 32.4	φ 33	B1	2	φ3	φ 10	6	8	M3	3	17.4
S30B 120B + 0203	120	φ 36	φ 36.6	B1	2	φ3	φ 10	6	8	M3	3	20.7



商品記号	回転速度別許容伝達動力表 曲げ強さ (単位:W)						
	10rpm	100rpm	200rpm	400rpm	800rpm	1,200rpm	1,500rpm
S30B 14K + 0402	0.03	0.32	0.64	1.27	2.55	3.82	4.78
S30B 15K + 0402	0.04	0.36	0.71	1.43	2.86	4.29	5.36
S30B 16K + 0402	0.04	0.40	0.79	1.59	3.17	4.76	5.95
S30B 18K + 0402	0.05	0.48	0.95	1.91	3.81	5.72	7.15
S30B 20B + 0302	0.04	0.45	0.90	1.79	3.58	5.37	6.71
S30B 24B + 0302	0.06	0.58	1.17	2.33	4.67	7.00	8.75
S30B 25B + 0302	0.06	0.62	1.24	2.47	4.95	7.42	9.27
S30B 28B + 0302	0.07	0.72	1.45	2.89	5.79	8.68	10.86
S30B 30B + 0302	0.08	0.79	1.59	3.18	6.36	9.54	11.92
S30B 32B + 0202	0.05	0.54	1.08	2.17	4.33	6.50	8.12
S30B 35B + 0202	0.06	0.61	1.22	2.44	4.88	7.32	9.15
S30B 36B + 0203	0.06	0.63	1.27	2.53	5.06	7.59	9.49
S30B 40B + 0203	0.07	0.72	1.45	2.90	5.80	8.70	10.87
S30B 45B + 0203	0.08	0.84	1.68	3.36	6.72	10.09	12.49
S30B 48B + 0203	0.09	0.91	1.82	3.64	7.29	10.93	13.40
S30B 50B + 0203	0.10	0.96	1.92	3.83	7.66	11.49	13.99
S30B 56B + 0203	0.11	1.10	2.20	4.40	8.80	13.09	15.74
S30B 60B + 0203	0.12	1.20	2.39	4.78	9.56	14.07	16.88
S30B 64B + 0203	0.13	1.29	2.58	5.16	10.33	15.02	17.99
S30B 70B + 0203	0.14	1.43	2.87	5.74	11.48	16.43	19.61
S30B 72B + 0203	0.15	1.48	2.97	5.93	11.87	16.89	20.14
S30B 75B + 0203	0.16	1.56	3.11	6.22	12.44	17.58	20.92
S30B 80B + 0203	0.17	1.68	3.35	6.71	13.40	18.69	22.20
S30B 90B + 0203	0.19	1.92	3.83	7.67	15.04	20.83	24.62
S30B 96B + 0203	0.21	2.06	4.13	8.25	16.01	22.07	26.02
S30B 100B + 0203	0.22	2.16	4.32	8.64	16.64	22.89	26.93
S30B 108B + 0203	0.24	2.36	4.71	9.42	17.88	24.46	28.68
S30B 120B + 0203	0.26	2.65	5.30	10.60	19.69	26.73	31.19

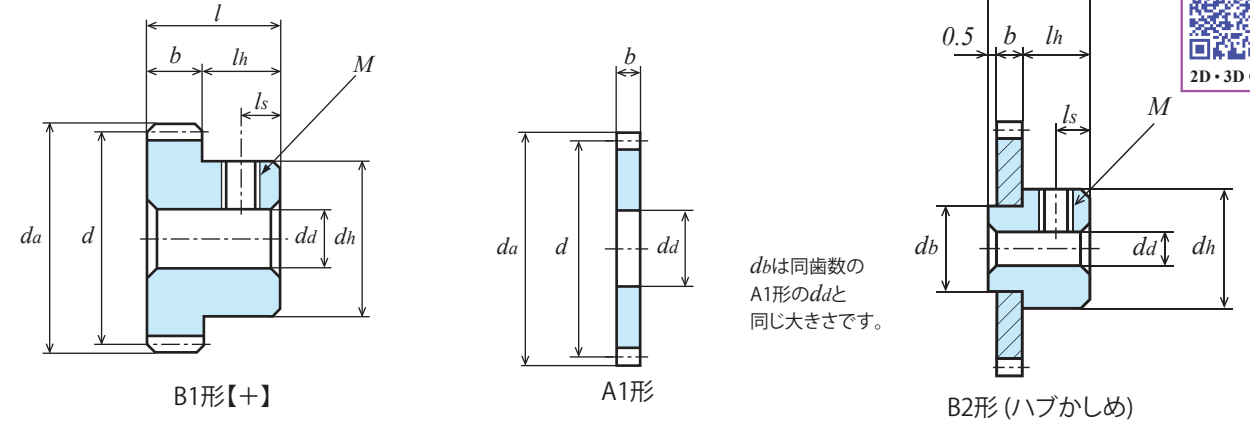


単位 : mm

精度②	材質	圧力角	熱処理	歯面硬度	バックラッシュ①
JIS B 1702-1 N9 級~管理範囲外	C3713P、C3604B	20 度	—	—	0.02 ~ 0.06

★表面処理は行っておりません。【+】はねじ穴が 1 か所ですが、セットスクリューは付いておりません。  
 ★本許容伝達動力表のテーブルは JGMA の式を採用しております。単位換算方法は参考資料 P.20 をご確認ください。  
 ①同品種、同材質、一対の噛合い時の理論値です。② B1,K1,K2 形は N9 級；A1, B2 形は精度管理範囲外です。  
 ③ A1 形の穴径 dd の公差は 0 ~ +0.1mm となります。

商品記号	歯数 z	基準円直径 d	歯先円直径 da	形	歯幅 b	穴径③ da(H8)	ハブ外径 dh	ハブ長さ lh	全長 l	ねじ		重量 W(g)
										M	ls	
S50B 10K - 1006	10	φ 5	φ 6	K1	10	-	φ 6	45	55	-	-	12.5
S50B 12K - 1007	12	φ 6	φ 7	K1	10	-	φ 7	45	55	-	-	17.1
S50B 14K - 1008	14	φ 7	φ 8	K1	10	-	φ 8	45	55	-	-	22.5
S50B 15K + 0803	15	φ 7.5	φ 8.5	K2	8	φ 3	φ 9	10	18	M3	3	7.2
S50B 16K + 0803	16	φ 8	φ 9	K2	8	φ 3	φ 9	10	18	M3	3	7.6
S50B 18K + 0803	18	φ 9	φ 10	K2	8	φ 3	φ 10	10	18	M3	3	9.7
S50B 20K + 0803	20	φ 10	φ 11	K2	8	φ 3	φ 11	10	18	M3	3	12.2
S50B 20B + 0303	20	φ 10	φ 11	B1	3	φ 3	φ 8.2	5	8	M3	2.5	3.8
S50B 24B + 0303	24	φ 12	φ 13	B1	3	φ 3	φ 10	5	8	M3	2.5	5.6
S50B 25B + 0303	25	φ 12.5	φ 13.5	B1	3	φ 3	φ 10	5	8	M3	2.5	5.8
S50B 26B + 0303	26	φ 13	φ 14	B1	3	φ 3	φ 10	5	8	M3	2.5	6.1
S50B 28B + 0303	28	φ 14	φ 15	B1	3	φ 3	φ 10	5	8	M3	2.5	6.6
S50B 30B + 0303	30	φ 15	φ 16	B1	3	φ 3	φ 10	5	8	M3	2.5	7.2
S50B 32B + 0303	32	φ 16	φ 17	B1	3	φ 3	φ 10	5	8	M3	2.5	7.8
S50B 35B + 0303	35	φ 17.5	φ 18.5	B1	3	φ 3	φ 10	5	8	M3	2.5	8.8
S50B 36B + 0303	36	φ 18	φ 19	B1	3	φ 3	φ 10	5	8	M3	2.5	9.2
S50B 40A - 0208	40	φ 20	φ 21	A1	2	φ 8	-	-	2	-	-	4.5
S50B 40B + 0203	40	φ 20	φ 21	B2	2	φ 3	φ 10	5	7.5	M3	2.5	8.1
S50B 42A - 0208	42	φ 21	φ 22	A1	2	φ 8	-	-	2	-	-	5.0
S50B 42B + 0203	42	φ 21	φ 22	B2	2	φ 3	φ 10	5	7.5	M3	2.5	8.6
S50B 45A - 0208	45	φ 22.5	φ 23.5	A1	2	φ 8	-	-	2	-	-	5.9
S50B 45B + 0203	45	φ 22.5	φ 23.5	B2	2	φ 3	φ 10	5	7.5	M3	2.5	9.5
S50B 48A - 0208	48	φ 24	φ 25	A1	2	φ 8	-	-	2	-	-	6.8
S50B 48B + 0203	48	φ 24	φ 25	B2	2	φ 3	φ 10	5	7.5	M3	2.5	10.4
S50B 50A - 0208	50	φ 25	φ 26	A1	2	φ 8	-	-	2	-	-	7.5
S50B 50B + 0203	50	φ 25	φ 26	B2	2	φ 3	φ 10	5	7.5	M3	2.5	11.1
S50B 55A - 0208	55	φ 27.5	φ 28.5	A1	2	φ 8	-	-	2	-	-	9.2
S50B 55B + 0203	55	φ 27.5	φ 28.5	B2	2	φ 3	φ 10	5	7.5	M3	2.5	12.8
S50B 56A - 0208	56	φ 28	φ 29	A1	2	φ 8	-	-	2	-	-	9.6
S50B 56B + 0203	56	φ 28	φ 29	B2	2	φ 3	φ 10	5	7.5	M3	2.5	13.2
S50B 58A - 0208	58	φ 29	φ 30	A1	2	φ 8	-	-	2	-	-	10.4
S50B 58B + 0203	58	φ 29	φ 30	B2	2	φ 3	φ 10	5	7.5	M3	2.5	14.0
S50B 60A - 0208	60	φ 30	φ 31	A1	2	φ 8	-	-	2	-	-	11.2
S50B 60B + 0203	60	φ 30	φ 31	B2	2	φ 3	φ 10	5	7.5	M3	2.5	14.8
S50B 64A - 0208	64	φ 32	φ 33	A1	2	φ 8	-	-	2	-	-	12.8
S50B 64B + 0203	64	φ 32	φ 33	B2	2	φ 3	φ 10	5	7.5	M3	2.5	16.4
S50B 65A - 0208	65	φ 32.5	φ 33.5	A1	2	φ 8	-	-	2	-	-	12.3
S50B 65B + 0203	65	φ 32.5	φ 33.5	B2	2	φ 3	φ 10	5	7.5	M3	2.5	16.8
S50B 68A - 0208	68	φ 34	φ 35	A1	2	φ 8	-	-	2	-	-	14.6
S50B 68B + 0203	68	φ 34	φ 35	B2	2	φ 3	φ 10	5	7.5	M3	2.5	18.2
S50B 70A - 0208	70	φ 35	φ 36	A1	2	φ 8	-	-	2	-	-	15.5
S50B 70B + 0203	70	φ 35	φ 36	B2	2	φ 3	φ 10	5	7.5	M3	2.5	19.1

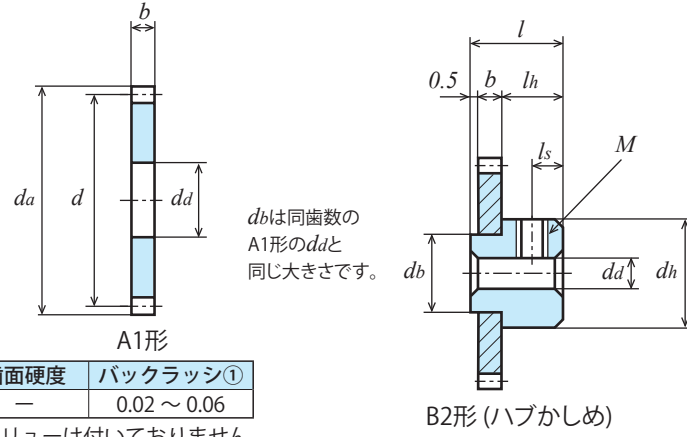


dbは同歯数のA1形のdaと同じ大きさです。

商品記号	歯数 z	基準円直径 d	歯先円直径 da	形	歯幅 b	穴径③ da(H8)	ハブ外径 dh	ハブ長さ lh	全長 l	ねじ		重量 W(g)
										M	ls	
S50B 72A - 0208	72	φ 36	φ 37	A1	2	φ 8	-	-	2	-	-	16.5
S50B 72B + 0203	72	φ 36	φ 37	B2	2	φ 3	φ 10	5	7.5	M3	2.5	20.0
S50B 75A - 0208	75	φ 37.5	φ 38.5	A1	2	φ 8	-	-	2	-	-	17.9
S50B 75B + 0203	75	φ 37.5	φ 38.5	B2	2	φ 3	φ 10	5	7.5	M3	2.5	21.5
S50B 80A - 0208	80	φ 40	φ 41	A1	2	φ 8	-	-	2	-	-	20.5
S50B 80B + 0203	80	φ 40	φ 41	B2	2	φ 3	φ 10	5	7.5	M3	2.5	24.1
S50B 84A - 0208	84	φ 42	φ 43	A1	2	φ 8	-	-	2	-	-	22.7
S50B 84B + 0203	84	φ 42	φ 43	B2	2	φ 3	φ 10	5	7.5	M3	2.5	26.3

商品記号	回転速度別許容伝達動力表 曲げ強さ (単位:W)						
	10rpm	100rpm	200rpm	400rpm	800rpm	1,200rpm	1,500rpm
S50B 10K - 1006	0.12	1.21	2.42	4.85	9.70	14.55	18.18
S50B 12K - 1007	0.17	1.70	3.40	6.79	13.58	20.37	25.47
S50B 14K - 1008	0.22	2.21	4.43	8.85	17.71	26.56	33.20
S50B 15K + 0803	0.20	1.98	3.97	7.94	15.87	23.81	29.76
S50B 16K + 0803	0.22	2.20	4.40	8.81	17.62	26.42	33.03
S50B 18K + 0803	0.26	2.65	5.29	10.59	21.18	31.76	39.71
S50B 20K + 0803	0.31	3.11	6.22	12.43	24.86	37.30	46.62
S50B 20B + 0303	0.12	1.17	2.33	4.66	9.32	13.99	17.48
S50B 24B + 0303	0.15	1.52	3.04	6.08	12.16	18.23	22.79
S50B 25B + 0303	0.16	1.61	3.22	6.44	12.88	19.32	24.15
S50B 26B + 0303	0.17	1.70	3.40	6.80	13.61	20.41	25.43
S50B 28B + 0303	0.19	1.88	3.77	7.54	15.08	22.62	27.85
S50B 30B + 0303	0.21	2.07	4.14	8.28	16.56	24.83	30.23
S50B 32B + 0303	0.23	2.26	4.51	9.03	18.05	27.06	32.60
S50B 35B + 0303	0.25	2.54	5.08	10.16	20.32	30.04	36.08
S50B 36B + 0303	0.26	2.64	5.27	10.54	21.08	31.02	37.22
S50B 40A - 0208	0.20	2.01	4.03	8.05	16.10	23.26	27.81
S50B 42A - 0208	0.21	2.14	4.28	8.57	17.13	24.53	29.28
S50B 45A - 0208	0.23	2.33	4.67	9.34	18.68	26.38	31.41
S50B 48A - 0208	0.25	2.53	5.06	10.12	20.22	28.21	33.50
S50B 50A - 0208	0.27	2.66	5.32	10.64	21.14	29.41	34.87
S50B 55A - 0208	0.30	2.99	5.98	11.96	23.38	32.34	38.19
S50B 56A - 0208	0.31	3.06	6.11	12.22	23.82	32.91	38.84
S50B 58A - 0208	0.32	3.19	6.37	12.75	24.70	34.05	40.12
S50B 60A - 0208	0.33	3.32	6.64	13.28	25.57	35.17	41.38
S50B 64A - 0208	0.36	3.59	7.17	14.34	27.29	37.36	43.83
S50B 65A - 0208	0.37	3.65	7.30	14.61	27.72	37.90	44.43
S50B 68A - 0208	0.39	3.85	7.70	15.41	28.97	39.50	46.21
S50B 70A - 0208	0.40	3.99	7.97	15.94	29.80	40.54	47.36
S50B 72A - 0208	0.41	4.12	8.24	16.48	30.62	41.57	48.50
S50B 75A - 0208	0.43	4.32	8.64	17.28	31.84	43.09	50.17
S50B 80A - 0208	0.47	4.66	9.31	18.63	33.83	45.55	53.44
S50B 84A - 0208	0.49	4.92	9.84	19.68	35.34	47.40	56.14





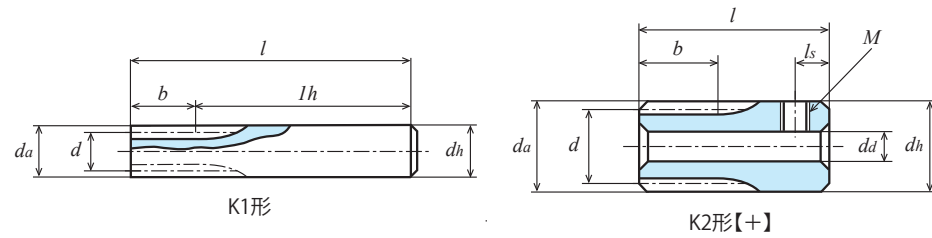
単位：mm

精度②	材質	圧力角	熱処理	歯面硬度	バックラッシュ①
管理範囲外	C3713P、C3604B	20度	—	—	0.02～0.06

★表面処理は行っておりません。【+】はねじ穴が1カ所ですが、セットスクリューは付いておりません。  
 ★本許容伝動力表のテーブルはJGMAの式を採用しております。単位換算方法は参考資料P.20をご確認願います。  
 ①同品種、同材質、一對の噛合い時の理論値です。②A1, B2形は精度管理範囲外です。  
 ③A1形の穴径 dd の公差は 0～+0.1mm となります。

商品記号	歯数 z	基準円直径 d	歯先円直径 da	形	歯幅 b	穴径③ da(H8)	ハブ外径 dh	ハブ長さ lh	全長 l	ねじ		重量 W(g)
										M	ls	
S50B 85A - 0208	85	φ42.5	φ43.5	A1	2	φ 8	-	-	2	-	-	23.3
S50B 85B + 0203	85	φ42.5	φ43.5	B2	2	φ 3	φ10	5	7.5	M3	2.5	26.9
S50B 90A - 0208	90	φ45	φ46	A1	2	φ 8	-	-	2	-	-	26.2
S50B 90B + 0203	90	φ45	φ46	B2	2	φ 3	φ10	5	7.5	M3	2.5	29.8
S50B 95A - 0208	95	φ47.5	φ48.5	A1	2	φ 8	-	-	2	-	-	29.3
S50B 95B + 0203	95	φ47.5	φ48.5	B2	2	φ 3	φ10	5	7.5	M3	2.5	32.9
S50B 100A - 0212	100	φ50	φ51	A1	2	φ12	-	-	2	-	-	32.5
S50B 100B + 0203	100	φ50	φ51	B2	2	φ 3	φ15	7	9.5	M3	3.5	36.1
S50B 105A - 0212	105	φ52.5	φ53.5	A1	2	φ12	-	-	2	-	-	36.0
S50B 105B + 0203	105	φ52.5	φ53.5	B2	2	φ 3	φ15	7	9.5	M3	3.5	39.5
S50B 110A - 0212	110	φ55	φ56	A1	2	φ12	-	-	2	-	-	39.5
S50B 110B + 0203	110	φ55	φ56	B2	2	φ 3	φ15	7	9.5	M3	3.5	43.1

商品記号	回転速度別許容伝動力表 曲げ強さ (単位:W)						
	10rpm	100rpm	200rpm	400rpm	800rpm	1,200rpm	1,500rpm
S50B 85A - 0208	0.50	4.99	9.98	19.95	35.72	47.87	56.82
S50B 90A - 0208	0.53	5.33	10.65	21.30	37.61	50.15	60.21
S50B 95A - 0208	0.57	5.66	11.33	22.65	39.44	52.36	63.55
S50B 100A - 0212	0.60	6.00	12.00	23.83	41.24	55.09	66.86
S50B 105A - 0212	0.63	6.34	12.68	24.98	42.98	57.85	70.12
S50B 110A - 0212	0.67	6.68	13.36	26.12	44.69	60.59	73.34



単位：mm

精度②	材質	圧力角	熱処理	歯面硬度	バックラッシュ①
JIS B 1702-1 N9級~管理範囲外	C3713P、C3604B	20度	—	—	0.02~0.06

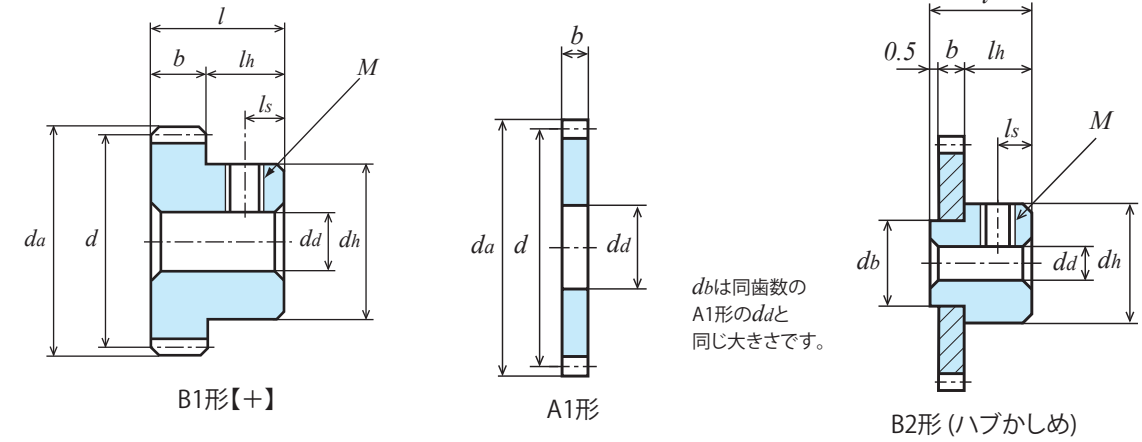
★表面処理は行っていません。【+】はねじ穴が1カ所、セットスクリューは付いております。

★本許容伝達動力表のテーブルはJGMAの式を採用しております。単位換算方法は参考資料P.20をご確認ください。

①同品種、同材質、一對の噛合い時の理論値です。②B1,K1,K2形はJIS N9級；A1,B2形は精度管理範囲外です。

③A1形の穴径ddの公差は0~+0.1mmとなります。

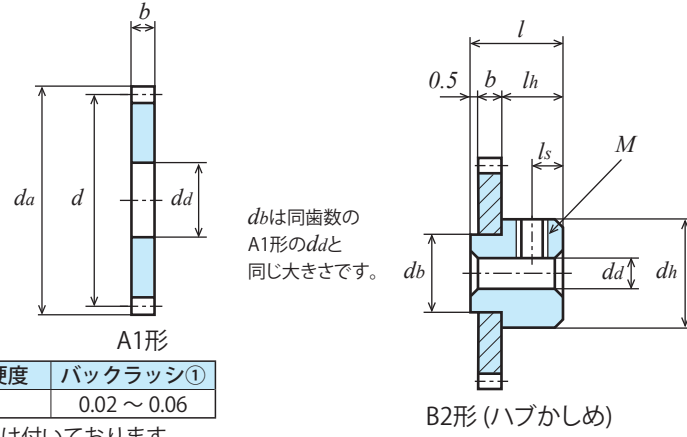
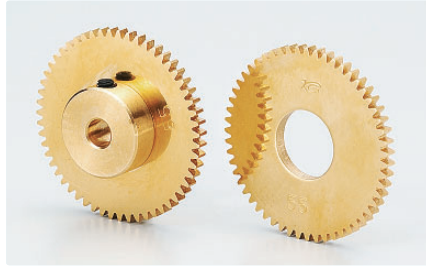
商品記号	歯数 z	基準円直径 d	歯先円直径 da	形	歯幅 b	穴径③ da(H8)	ハブ外径 dh	ハブ長さ lh	全長 l	ねじ		重量 W(g)
										M	ls	
S75B 10K - 0809	10	φ 7.5	φ 9	K1	8	-	φ 9	47	55	-	-	28.4
S75B 12K - 0811	12	φ 9	φ 10.5	K1	8	-	φ 11	47	55	-	-	42.3
S75B 14K + 0805	14	φ 10.5	φ 12	K2	8	φ 5	φ 12	12	20	M3	3	13.9
S75B 15K + 0805	15	φ 11.25	φ 12.75	K2	8	φ 5	φ 12.75	12	20	M3	3	16.3
S75B 16K + 0805	16	φ 12	φ 13.5	K2	8	φ 5	φ 13.5	12	20	M3	3	18.8
S75B 16B + 0305	16	φ 12	φ 13.5	B1	3	φ 5	φ 10	7	10	M3	3.5	5.8
S75B 18B + 0305	18	φ 13.5	φ 15	B1	3	φ 5	φ 11	7	10	M3	3.5	7.5
S75B 20K + 0805	20	φ 15	φ 16.5	K2	8	φ 5	φ 16.5	12	20	M3	3	30.2
S75B 20B + 0306	20	φ 15	φ 16.5	B1	3	φ 6	φ 12	7	10	M4	3.5	8.6
S75B 24B + 0306	24	φ 18	φ 19.5	B1	3	φ 6	φ 14	7	10	M4	3.5	11.7
S75B 25B + 0306	25	φ 18.75	φ 20.25	B1	3	φ 6	φ 14	7	10	M4	3.5	12.3
S75B 26B + 0306	26	φ 19.5	φ 21	B1	3	φ 6	φ 14	7	10	M4	3.5	12.9
S75B 28B + 0306	28	φ 21	φ 22.5	B1	3	φ 6	φ 14	7	10	M4	3.5	14.1
S75B 30B + 0306	30	φ 22.5	φ 24	B1	3	φ 6	φ 15	7	10	M4	3.5	16.7
S75B 32B + 0306	32	φ 24	φ 25.5	B1	3	φ 6	φ 15	7	10	M4	3.5	18.1
S75B 35B + 0306	35	φ 26.25	φ 27.75	B1	3	φ 6	φ 18	7	10	M4	3.5	24.9
S75B 36B + 0306	36	φ 27	φ 28.5	B1	3	φ 6	φ 18	7	10	M4	3.5	25.7
S75B 40B + 0306	40	φ 30	φ 31.5	B1	3	φ 6	φ 20	7	10	M4	3.5	33.8
S75B 42B + 0306	42	φ 31.5	φ 33	B1	3	φ 6	φ 20	7	10	M4	3.5	35.6
S75B 45B + 0306	45	φ 33.75	φ 35.25	B1	3	φ 6	φ 20	7	10	M4	3.5	38.6
S75B 48B + 0306	48	φ 36	φ 37.5	B1	3	φ 6	φ 20	7	10	M4	3.5	41.7
S75B 50A - 0315	50	φ 37.5	φ 39	A1	3	φ 15	-	-	3	-	-	23.7
S75B 50B + 0306	50	φ 37.5	φ 39	B2	3	φ 6	φ 20	7	10.5	M4	3.5	43.8
S75B 55A - 0315	55	φ 41.25	φ 42.75	A1	3	φ 15	-	-	3	-	-	29.6
S75B 55B + 0306	55	φ 41.25	φ 42.75	B2	3	φ 6	φ 20	7	10.5	M4	3.5	49.7
S75B 56A - 0315	56	φ 42	φ 43.5	A1	3	φ 15	-	-	3	-	-	30.8
S75B 56B + 0306	56	φ 42	φ 43.5	B2	3	φ 6	φ 20	7	10.5	M4	3.5	50.9
S75B 58A - 0315	58	φ 43.5	φ 45	A1	3	φ 15	-	-	3	-	-	33.4
S75B 58B + 0306	58	φ 43.5	φ 45	B2	3	φ 6	φ 20	7	10.5	M4	3.5	53.5
S75B 60A - 0315	60	φ 45	φ 46.5	A1	3	φ 15	-	-	3	-	-	36.1
S75B 60B + 0306	60	φ 45	φ 46.5	B2	3	φ 6	φ 20	7	10.5	M4	3.5	56.2
S75B 62A - 0315	62	φ 46.5	φ 48	A1	3	φ 15	-	-	3	-	-	38.8
S75B 62B + 0306	62	φ 46.5	φ 48	B2	3	φ 6	φ 20	7	10.5	M4	3.5	58.9
S75B 64A - 0315	64	φ 48	φ 49.5	A1	3	φ 15	-	-	3	-	-	41.6
S75B 64B + 0306	64	φ 48	φ 49.5	B2	3	φ 6	φ 20	7	10.5	M4	3.5	61.8
S75B 66A - 0315	66	φ 49.5	φ 51	A1	3	φ 15	-	-	3	-	-	44.6
S75B 66B + 0306	66	φ 49.5	φ 51	B2	3	φ 6	φ 20	7	10.5	M4	3.5	64.7
S75B 68A - 0315	68	φ 51	φ 52.5	A1	3	φ 15	-	-	3	-	-	47.6
S75B 68B + 0306	68	φ 51	φ 52.5	B2	3	φ 6	φ 20	7	10.5	M4	3.5	67.7
S75B 70A - 0315	70	φ 52.5	φ 54	A1	3	φ 15	-	-	3	-	-	50.7
S75B 70B + 0306	70	φ 52.5	φ 54	B2	3	φ 6	φ 20	7	10.5	M4	3.5	70.8



dbは同歯数のA1形のdaと同じ大きさです。

商品記号	歯数 z	基準円直径 d	歯先円直径 da	形	歯幅 b	穴径③ da(H8)	ハブ外径 dh	ハブ長さ lh	全長 l	ねじ		重量 W(g)
										M	ls	
S75B 72A - 0315	72	φ 54	φ 55.5	A1	3	φ 15	-	-	3	-	-	53.9
S75B 72B + 0306	72	φ 54	φ 55.5	B2	3	φ 6	φ 20	7	10.5	M4	3.5	74.0
S75B 75A - 0315	75	φ 56.25	φ 57.75	A1	3	φ 15	-	-	3	-	-	58.9
S75B 75B + 0306	75	φ 56.25	φ 57.75	B2	3	φ 6	φ 20	7	10.5	M4	3.5	79.0

商品記号	回転速度別許容伝達動力表 曲げ強さ (単位:W)						
	10rpm	100rpm	200rpm	400rpm	800rpm	1,200rpm	1,500rpm
S75B 10K - 0809	0.22	2.18	4.36	8.73	17.46	26.18	32.73
S75B 12K - 0811	0.31	3.06	6.11	12.22	24.45	36.67	45.84
S75B 14K + 0805	0.40	3.98	7.97	15.93	31.87	47.80	59.75
S75B 15K + 0805	0.45	4.46	8.93	17.86	35.72	53.57	66.97
S75B 16K + 0805	0.50	4.95	9.91	19.82	39.64	59.45	74.32
S75B 16B + 0305	0.19	1.86	3.72	7.43	14.86	22.30	27.87
S75B 18B + 0305	0.22	2.23	4.47	8.93	17.87	26.80	33.20
S75B 20K + 0805	0.70	6.99	13.99	27.97	55.94	83.92	102.17
S75B 20B + 0306	0.26	2.62	5.24	10.49	20.98	31.47	38.31
S75B 24B + 0306	0.34	3.42	6.84	13.67	27.35	40.23	48.28
S75B 25B + 0306	0.36	3.62	7.24	14.49	28.98	42.33	50.74
S75B 26B + 0306	0.38	3.83	7.65	15.31	30.62	44.42	53.17
S75B 28B + 0306	0.42	4.24	8.48	16.96	33.92	48.56	57.96
S75B 30B + 0306	0.47	4.66	9.31	18.62	37.25	52.61	62.64
S75B 32B + 0306	0.51	5.08	10.16	20.31	40.59	56.62	67.24
S75B 35B + 0306	0.57	5.72	11.43	22.86	45.05	62.50	73.96
S75B 36B + 0306	0.59	5.93	11.86	23.72	46.53	64.43	76.15
S75B 40B + 0306	0.68	6.79	13.59	27.17	52.33	71.97	84.68
S75B 42B + 0306	0.72	7.23	14.46	28.92	55.19	75.64	88.80
S75B 45B + 0306	0.79	7.88	15.76	31.52	59.35	80.95	94.74
S75B 48B + 0306	0.85	8.54	17.08	34.16	63.47	86.16	100.53
S75B 50A - 0315	0.90	8.98	17.96	35.92	66.17	89.54	104.28
S75B 55A - 0315	1.01	10.09	20.18	40.36	72.77	97.73	115.35
S75B 56A - 0315	1.03	10.31	20.62	41.25	74.06	99.32	117.63
S75B 58A - 0315	1.08	10.76	21.52	43.03	76.61	102.45	122.17
S75B 60A - 0315	1.12	11.20	22.41	44.82	79.13	105.53	126.68
S75B 62A - 0315	1.17	11.65	23.30	46.61	81.62	108.54	131.16
S75B 64A - 0315	1.21	12.10	24.20	48.37	84.07	111.64	135.62
S75B 66A - 0315	1.26	12.55	25.10	49.93	86.48	115.37	140.04
S75B 68A - 0315	1.30	13.00	26.00	51.48	88.86	119.08	144.43
S75B 70A - 0315	1.35	13.45	26.90	53.02	91.21	122.77	148.79
S75B 72A - 0315	1.39	13.90	27.81	54.55	93.53	126.44	153.12
S75B 75A - 0315	1.46	14.58	29.17	56.81	96.94	131.90	159.56



単位：mm

精度②	材質	圧力角	熱処理	歯面硬度	バックラッシュ①
管理範囲外	C3713P、C3604B	20度	—	—	0.02～0.06

★表面処理は行っておりません。【+】はねじ穴が1カ所、セットスクリューは付いております。  
 ★本許容伝達動力表のテーブルはJGMAの式を採用しております。単位換算方法は参考資料P.20をご確認ください。  
 ①同品種、同材質、一對の噛合い時の理論値です。②A1, B2形は精度管理範囲外です。  
 ③A1形の穴径ddの公差は0～+0.1mmとなります。

商品記号	歯数 z	基準円直径 d	歯先円直径 da	形	歯幅 b	穴径③ da(H8)	ハブ外径 dh	ハブ長さ lh	全長 l	ねじ		重量 W(g)
										M	ls	
S75B 80A - 0315	80	φ60	φ61.5	A1	3	φ15	-	-	3	-	-	67.6
S75B 80B + 0306	80	φ60	φ61.5	B2	3	φ6	φ20	7	10.5	M4	3.5	87.7
S75B 85A - 0315	85	φ63.75	φ65.25	A1	3	φ15	-	-	3	-	-	76.9
S75B 85B + 0306	85	φ63.75	φ65.25	B2	3	φ6	φ20	7	10.5	M4	3.5	97.0
S75B 90A - 0315	90	φ67.5	φ69	A1	3	φ15	-	-	3	-	-	86.7
S75B 90B + 0306	90	φ67.5	φ69	B2	3	φ6	φ20	7	10.5	M4	3.5	106.9
S75B 95A - 0315	95	φ71.25	φ72.75	A1	3	φ15	-	-	3	-	-	97.2
S75B 95B + 0306	95	φ71.25	φ72.75	B2	3	φ6	φ20	7	10.5	M4	3.5	117.3
S75B 100A - 0315	100	φ75	φ76.5	A1	3	φ15	-	-	3	-	-	108.1
S75B 100B + 0306	100	φ75	φ76.5	B2	3	φ6	φ20	7	10.5	M4	3.5	128.3
S75B 105A - 0315	105	φ78.75	φ80.25	A1	3	φ15	-	-	3	-	-	119.7
S75B 105B + 0306	105	φ78.75	φ80.25	B2	3	φ6	φ20	7	10.5	M4	3.5	139.8
S75B 110A - 0315	110	φ82.5	φ84	A1	3	φ15	-	-	3	-	-	131.8
S75B 110B + 0306	110	φ82.5	φ84	B2	3	φ6	φ20	7	10.5	M4	3.5	151.9
S75B 115A - 0315	115	φ86.25	φ87.75	A1	3	φ15	-	-	3	-	-	144.5
S75B 115B + 0306	115	φ86.25	φ87.75	B2	3	φ6	φ20	7	10.5	M4	3.5	164.6
S75B 120A - 0315	120	φ90	φ91.5	A1	3	φ15	-	-	3	-	-	157.7
S75B 120B + 0306	120	φ90	φ91.5	B2	3	φ6	φ20	7	10.5	M4	3.5	177.8

商品記号	回転速度別許容伝達動力表 曲げ強さ (単位:W)						
	10rpm	100rpm	200rpm	400rpm	800rpm	1,200rpm	1,500rpm
S75B 80A - 0315	1.57	15.72	31.43	60.54	102.48	140.91	170.15
S75B 85A - 0315	1.68	16.84	33.67	64.12	107.70	149.62	180.35
S75B 90A - 0315	1.80	17.97	35.94	67.69	112.84	158.34	191.18
S75B 95A - 0315	1.91	19.11	38.22	71.19	117.82	166.93	201.90
S75B 100A - 0315	2.03	20.25	40.50	74.62	123.95	175.39	212.48
S75B 105A - 0315	2.14	21.39	42.79	77.98	130.17	183.73	222.94
S75B 110A - 0315	2.25	22.54	45.08	81.28	136.32	192.36	233.28
S75B 115A - 0315	2.37	23.69	47.37	84.52	142.40	201.01	243.49
S75B 120A - 0315	2.48	24.83	49.67	87.69	148.43	209.59	253.58

目次

インフォメーション

ギヤボックス

ノーマックラッシュギヤ

平歯車

ラック

ヘリカル・スクリューギヤ

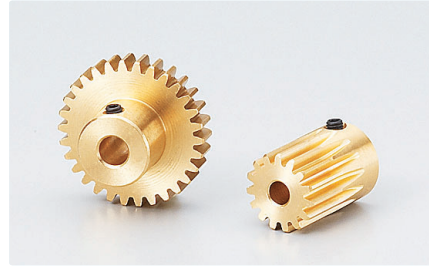
マイタギヤ

ベベルギヤ

ウォーム、ウォームホイール

参考資料





単位: mm

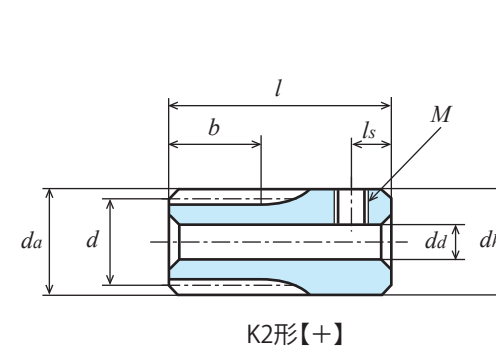
精度	材質	圧力角	熱処理	歯面硬度	バックラッシュ①
JIS B 1702-1 N9 級	C3604B、C3771B	20 度	—	—	0.02 ~ 0.06

★表面処理は行っていません。【+】はねじ穴が1カ所、セットスクリューは付いております。  
★本許容伝達動力表のテーブルはJGMAの式を採用しております。単位換算方法は参考資料P.20をご確認ください。  
①同品種、同材質、一對の噛合い時の理論値です。

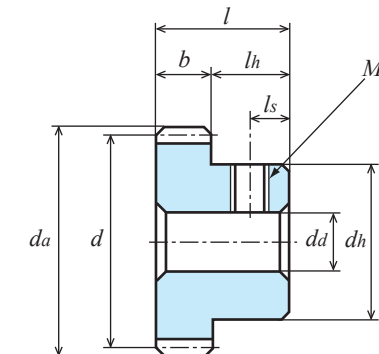
商品記号	歯数 z	基準円直径 d	歯先円直径 da	形	歯幅 b	穴径 da(H8)	ハブ外径 dh	ハブ長さ lh	全長 l	ねじ		重量 W(g)
										M	ls	
S80B 14K + 0704	14	φ11.2	φ12.8	K2	7	φ4	φ12.8	13	20	M3	3	17.8
S80B 15K + 0704	15	φ12	φ13.6	K2	7	φ4	φ13.6	13	20	M3	3	20.4
S80B 16B + 0504	16	φ12.8	φ14.4	B1	5	φ4	φ10	9	14	M3	3	9.8
S80B 16B + 0704	16	φ12.8	φ14.4	B1	7	φ4	φ10	7	14	M3	3	10.7
S80B 18B + 0504	18	φ14.4	φ16	B1	5	φ4	φ10	9	14	M3	3	11.3
S80B 18B + 0704	18	φ14.4	φ16	B1	7	φ4	φ10	7	14	M3	3	12.7
S80B 20B + 0504	20	φ16	φ17.6	B1	5	φ4	φ10	9	14	M3	3	12.9
S80B 20B + 0704	20	φ16	φ17.6	B1	7	φ4	φ10	7	14	M3	3	15.0
S80B 24B + 0505	24	φ19.2	φ20.8	B1	5	φ5	φ12.5	9	14	M3	3	19.2
S80B 24B + 0705	24	φ19.2	φ20.8	B1	7	φ5	φ12.5	7	14	M3	3	22.0
S80B 25B + 0505	25	φ20	φ21.6	B1	5	φ5	φ12.5	9	14	M3	3	20.2
S80B 25B + 0705	25	φ20	φ21.6	B1	7	φ5	φ12.5	7	14	M3	3	23.5
S80B 28B + 0505	28	φ22.4	φ24	B1	5	φ5	φ12.5	9	14	M3	3	23.6
S80B 28B + 0705	28	φ22.4	φ24	B1	7	φ5	φ12.5	7	14	M3	3	28.2
S80B 30B + 0505	30	φ24	φ25.6	B1	5	φ5	φ12.5	9	14	M3	3	26.1
S80B 30B + 0705	30	φ24	φ25.6	B1	7	φ5	φ12.5	7	14	M3	3	31.7
S80B 32B + 0505	32	φ25.6	φ27.2	B1	5	φ5	φ12.5	9	14	M3	4	28.8
S80B 36B + 0506	36	φ28.8	φ30.4	B1	5	φ6	φ14	9	14	M4	4	35.8
S80B 40B + 0506	40	φ32	φ33.6	B1	5	φ6	φ14	9	14	M4	4	42.3
S80B 45B + 0506	45	φ36	φ37.6	B1	5	φ6	φ14	9	14	M4	4	51.4
S80B 48B + 0506	48	φ38.4	φ40	B1	5	φ6	φ14	9	14	M4	4	57.3
S80B 50B + 0506	50	φ40	φ41.6	B1	5	φ6	φ14	9	14	M4	4	61.5
S80B 56B + 0506	56	φ44.8	φ46.4	B1	5	φ6	φ14	9	14	M4	4	75.1
S80B 60B + 0506	60	φ48	φ49.6	B1	5	φ6	φ14	9	14	M4	4	85.0
S80B 64B + 0506	64	φ51.2	φ52.8	B1	5	φ6	φ16	9	14	M4	4	99.1
S80B 70B + 0508	70	φ56	φ57.6	B1	5	φ8	φ16	9	14	M4	4	113.8
S80B 72B + 0508	72	φ57.6	φ59.2	B1	5	φ8	φ16	9	14	M4	4	119.8
S80B 80B + 0508	80	φ64	φ65.6	B1	5	φ8	φ16	9	14	M4	4	145.8



2D・3D CAD

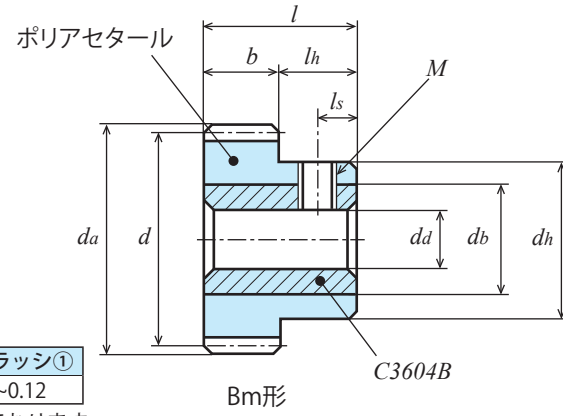


K2形【+】



B1形【+】

商品記号	回転速度別許容伝達動力表 曲げ強さ (単位:W)						
	10rpm	100rpm	200rpm	400rpm	800rpm	1,200rpm	1,500rpm
S80B 14K + 0704	0.40	3.97	7.93	15.86	31.73	47.59	59.49
S80B 15K + 0704	0.44	4.44	8.89	17.78	35.56	53.33	66.67
S80B 16B + 0504	0.35	3.52	7.05	14.09	28.19	42.28	52.81
S80B 16B + 0704	0.49	4.93	9.86	19.73	39.46	59.19	73.93
S80B 18B + 0504	0.42	4.24	8.47	16.94	33.88	50.82	62.30
S80B 18B + 0704	0.59	5.93	11.86	23.72	47.43	71.15	87.23
S80B 20B + 0504	0.50	4.97	9.95	19.89	39.78	59.63	71.83
S80B 20B + 0704	0.70	6.96	13.92	27.85	55.70	83.48	100.56
S80B 24B + 0505	0.65	6.48	12.97	25.93	51.86	75.46	90.36
S80B 24B + 0705	0.91	9.08	18.15	36.30	72.61	105.64	126.50
S80B 25B + 0505	0.69	6.87	13.74	27.47	54.95	79.37	94.90
S80B 25B + 0705	0.96	9.62	19.23	38.46	76.93	111.12	132.87
S80B 28B + 0505	0.80	8.04	16.08	32.17	64.33	90.94	108.29
S80B 28B + 0705	1.13	11.26	22.52	45.03	90.06	127.31	151.60
S80B 30B + 0505	0.88	8.83	17.66	35.32	70.58	98.45	116.92
S80B 30B + 0705	1.24	12.36	24.72	49.45	98.81	137.88	163.69
S80B 32B + 0505	0.96	9.63	19.26	38.51	76.20	105.88	125.42
S80B 36B + 0506	1.12	11.25	22.49	44.98	87.26	120.33	141.83
S80B 40B + 0506	1.28	12.88	25.77	51.53	98.05	134.24	157.49
S80B 45B + 0506	1.49	14.94	29.88	59.77	111.08	150.77	175.91
S80B 48B + 0506	1.61	16.19	32.38	64.77	118.70	160.33	186.72
S80B 50B + 0506	1.70	17.03	34.06	68.12	123.70	166.54	195.42
S80B 56B + 0506	1.96	19.55	39.11	78.21	138.25	184.44	221.21
S80B 60B + 0506	2.12	21.25	42.49	84.92	147.60	196.01	238.11
S80B 64B + 0506	2.29	22.95	45.90	90.81	156.68	210.07	254.77
S80B 70B + 0508	2.55	25.51	51.02	99.46	169.80	230.87	297.32
S80B 72B + 0508	2.64	26.37	52.73	102.30	174.05	237.72	287.38
S80B 80B + 0508	2.98	29.80	59.61	113.43	190.42	264.72	319.13



単位：mm

精度②	材質	圧力角	加工方法	歯面硬度	バックラッシュ①
JIS B 1702-1 N9～N10 級	白 POM・C3604B	20 度	切削	—	0.06～0.12

★穴径の部分に黄銅ブッシュが入っています。【+】にはねじ穴とセットスクリーが付いております。

★本許容伝達動力表のテーブルはルイスの式を採用しております。単位換算方法は参考資料 P. 20 をご確認ください。

★素材の特性上、経年変化、温度変化により寸法・精度の変化が起こります。

①同品種、同材質、一對の噛合い時の理論値です。②製作時の精度となります。

商品記号	歯数 z	基準円直径 d	歯先円直径 da	形	歯幅 b	穴径 da(H8)	ハブ外径 dh	ハブ長さ lh	全長 l	ねじ		ブッシュ外径 db	重量 W(g)
										M	ls		
S1DB 20B + 1008	20	φ 20	φ 22	Bm	10	φ 8	φ16	10	20	M4	4	φ12	16.8
S1DB 24B + 1008	24	φ 24	φ 26	Bm	10	φ 8	φ20	10	20	M4	4	φ12	17.5
S1DB 25B + 1008	25	φ 25	φ 27	Bm	10	φ 8	φ20	10	20	M4	4	φ12	18.0
S1DB 28B + 1010	28	φ 28	φ 30	Bm	10	φ10	φ24	10	20	M4	4	φ16	35.0
S1DB 30B + 1010	30	φ 30	φ 32	Bm	10	φ10	φ24	10	20	M4	4	φ16	36.4
S1DB 32B + 1010	32	φ 32	φ 34	Bm	10	φ10	φ24	10	20	M4	4	φ16	37.8
S1DB 36B + 1010	36	φ 36	φ 38	Bm	10	φ10	φ30	10	20	M4	4	φ16	38.0
S1DB 40B + 1010	40	φ 40	φ 42	Bm	10	φ10	φ30	10	20	M4	4	φ16	41.4
S1DB 45B + 1010	45	φ 45	φ 47	Bm	10	φ10	φ30	10	20	M4	4	φ16	46.1
S1DB 48B + 1010	48	φ 48	φ 50	Bm	10	φ10	φ30	10	20	M4	4	φ16	49.2
S1DB 50B + 1010	50	φ 50	φ 52	Bm	10	φ10	φ30	10	20	M4	4	φ16	51.4
S1DB 60B + 1010	60	φ 60	φ 62	Bm	10	φ10	φ30	10	20	M4	4	φ16	63.7
S1DB 70B + 1010	70	φ 70	φ 72	Bm	10	φ10	φ30	10	20	M4	4	φ16	78.2
S1DB 80B + 1010	80	φ 80	φ 82	Bm	10	φ10	φ30	10	20	M4	4	φ16	94.9
S1DB 90B + 1010	90	φ 90	φ 92	Bm	10	φ10	φ30	10	20	M4	4	φ16	113.9
S1DB 100B + 1010	100	φ100	φ102	Bm	10	φ10	φ30	10	20	M4	4	φ16	135.1
S1DB 120B + 1010	120	φ120	φ122	Bm	10	φ10	φ30	10	20	M4	4	φ16	184.1

商品記号	回転速度別許容伝達動力表 曲げ強さ (単位:W)						
	10rpm	100rpm	200rpm	400rpm	800rpm	1,200rpm	1,500rpm
S1DB 20B + 1008	1.61	16.08	32.14	64.20	128.08	191.66	239.15
S1DB 24B + 1008	1.93	19.29	38.55	77.00	153.55	229.66	286.46
S1DB 25B + 1008	2.01	20.09	40.16	80.20	159.91	239.15	298.26
S1DB 28B + 1010	2.25	22.50	44.97	89.79	178.97	267.55	333.59
S1DB 30B + 1010	2.41	24.11	48.18	96.18	191.66	286.46	357.10
S1DB 32B + 1010	2.57	25.72	51.38	102.57	204.34	305.33	380.51
S1DB 36B + 1010	2.90	28.93	57.79	115.33	229.66	343.00	426.13
S1DB 40B + 1010	3.22	32.14	64.20	128.08	254.94	380.51	471.31
S1DB 45B + 1010	3.62	36.15	72.20	144.01	286.46	426.13	527.17
S1DB 48B + 1010	3.86	38.55	77.00	153.55	305.33	453.29	560.37
S1DB 50B + 1010	4.02	40.16	80.20	159.91	317.90	471.31	582.37
S1DB 60B + 1010	4.83	48.18	96.18	191.66	380.51	560.37	690.72
S1DB 70B + 1010	5.63	56.19	112.14	223.34	441.23	647.70	793.96
S1DB 80B + 1010	6.43	64.20	128.08	254.94	501.19	733.18	892.22
S1DB 90B + 1010	7.24	72.20	144.01	286.46	560.37	813.91	986.69
S1DB 100B + 1010	8.04	80.20	159.91	317.90	618.78	892.22	1,073.70
S1DB 120B + 1010	9.65	96.18	191.66	380.51	733.18	1,041.15	1,223.46



単位：mm

精度②	材質	圧力角	加工方法	歯面硬度	バックラッシュ①
JIS B 1702-1 N9～N10 級	青 POM	20 度	切削	—	0.02～0.06

★本許容伝達動力表のテーブルはルイスの式を採用しております。単位換算方法は参考資料 P.20 をご確認ください。

★素材の特性上、経年変化、温度変化により寸法・精度の変化が起こります。

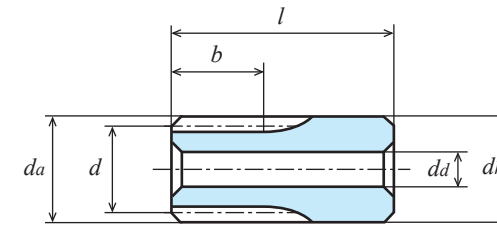
★青 POM の詳細につきましては P.22 をご覧ください。

①同品種、同材質、一對の噛合い時の理論値です。②製作時の精度となります。

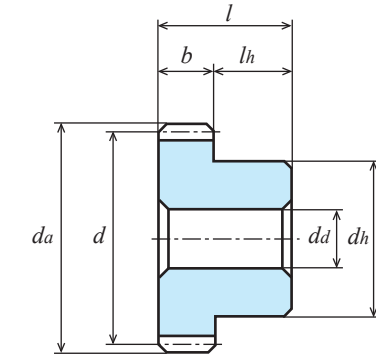
商品記号	歯数	基準円直径	歯先円直径	形	歯幅	穴径	ハブ外径	ハブ長さ	全長	重量
	$z$	$d$	$d_a$		$b$	$d_i$	$d_h$	$l_h$	$l$	$W(g)$
S50BP 14K - 0803	14	φ7	φ8	K2	8	φ3	φ9	10	18	1.1
S50BP 15K - 0803	15	φ7.5	φ8.5	K2	8	φ3	φ9	10	18	1.2
S50BP 16K - 0803	16	φ8	φ9	K2	8	φ3	φ9	10	18	1.3
S50BP 18K - 0803	18	φ9	φ10	K2	8	φ3	φ10	10	18	1.6
S50BP 20B - 0503	20	φ10	φ11	B1	5	φ3	φ8	5	10	0.8
S50BP 24B - 0503	24	φ12	φ13	B1	5	φ3	φ10	5	10	1.2
S50BP 25B - 0503	25	φ12.5	φ13.5	B1	5	φ3	φ10	5	10	1.3
S50BP 28B - 0503	28	φ14	φ15	B1	5	φ3	φ12	5	10	1.8
S50BP 30B - 0503	30	φ15	φ16	B1	5	φ3	φ12	5	10	1.9
S50BP 32B - 0503	32	φ16	φ17	B1	5	φ3	φ14	5	10	2.4
S50BP 36B - 0503	36	φ18	φ19	B1	5	φ3	φ15	5	10	2.9
S50BP 40B - 0503	40	φ20	φ21	B1	5	φ3	φ15	5	10	3.3
S50BP 45B - 0503	45	φ22.5	φ23.5	B1	5	φ3	φ18	5	10	4.5
S50BP 50B - 0503	50	φ25	φ26	B1	5	φ3	φ20	5	10	5.6
S50BP 56B - 0503	56	φ28	φ29	B1	5	φ3	φ22	5	10	6.9
S50BP 60B - 0503	60	φ30	φ31	B1	5	φ3	φ24	5	10	8.1
S50BP 64B - 0503	64	φ32	φ33	B1	5	φ3	φ26	5	10	9.3
S50BP 70B - 0504	70	φ35	φ36	B1	5	φ4	φ26	5	10	10.3
S50BP 72B - 0504	72	φ36	φ37	B1	5	φ4	φ28	5	10	11.3
S50BP 80B - 0504	80	φ40	φ41	B1	5	φ4	φ32	5	10	14.3
S50BP 90B - 0505	90	φ45	φ46	B1	5	φ5	φ36	5	10	18.1
S50BP 100B - 0505	100	φ50	φ51	B1	5	φ5	φ40	5	10	22.4
S50BP 120B - 0505	120	φ60	φ61	B1	5	φ5	φ50	5	10	33.5



2D・3D CAD



K2形【一】



B1形【一】

商品記号	回転速度別許容伝達動力表 曲げ強さ (単位:W)						
	10rpm	100rpm	200rpm	400rpm	800rpm	1,200rpm	1,500rpm
S50BP 14K - 0803	0.22	2.24	4.48	8.95	17.89	26.82	33.50
S50BP 15K - 0803	0.24	2.40	4.80	9.59	19.17	28.73	35.88
S50BP 16K - 0803	0.26	2.56	5.12	10.23	20.44	30.64	38.27
S50BP 18K - 0803	0.29	2.88	5.76	11.51	22.99	34.45	43.03
S50BP 20B - 0503	0.18	1.76	3.52	7.04	14.02	21.02	26.28
S50BP 24B - 0503	0.22	2.22	4.44	8.86	17.71	26.56	33.10
S50BP 25B - 0503	0.23	2.34	4.68	9.32	18.65	27.88	34.85
S50BP 28B - 0503	0.27	2.68	5.37	10.73	21.40	32.11	40.02
S50BP 30B - 0503	0.30	3.01	6.03	12.05	24.04	35.98	44.97
S50BP 32B - 0503	0.33	3.25	6.51	13.02	25.98	38.88	48.60
S50BP 36B - 0503	0.37	3.75	7.49	14.95	29.85	44.77	55.75
S50BP 40B - 0503	0.44	4.36	8.71	17.42	34.72	51.98	64.87
S50BP 45B - 0503	0.50	4.98	9.97	19.91	39.70	59.37	74.11
S50BP 50B - 0503	0.56	5.61	11.21	22.40	44.68	66.85	83.34
S50BP 56B - 0503	0.64	6.37	12.74	25.42	50.67	75.73	94.45
S50BP 60B - 0503	0.70	7.01	14.02	27.97	55.71	83.30	103.79
S50BP 64B - 0503	0.75	7.53	15.04	30.02	59.81	89.37	111.38
S50BP 70B - 0504	0.83	8.30	16.58	33.10	65.91	98.43	122.38
S50BP 72B - 0504	0.86	8.56	17.11	34.13	67.96	101.51	126.11
S50BP 80B - 0504	0.96	9.59	19.16	38.23	76.12	113.65	140.74
S50BP 90B - 0505	1.09	10.88	21.73	43.34	86.20	128.25	158.66
S50BP 100B - 0505	1.24	12.35	24.67	49.20	97.81	144.96	179.11
S50BP 120B - 0505	1.50	14.98	29.91	59.61	118.34	174.25	214.73





単位：mm

精度②	材質	圧力角	加工方法	歯面硬度	バックラッシュ①
JIS B 1702-1 N9～N10 級	青 POM	20 度	切削	—	0.02～0.06

★本許容伝達動力表のテーブルはルイスの式を採用しております。単位換算方法は参考資料 P. 20 をご確認ください。

★素材の特性上、経年変化、温度変化により寸法・精度の変化が起こります。

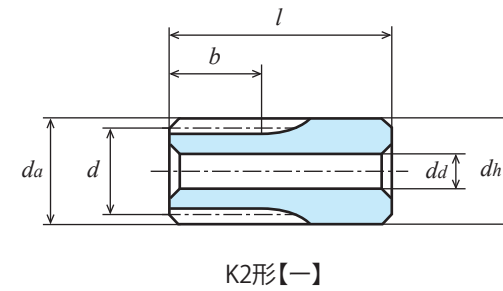
★青 POM の詳細につきましては P.22 をご覧ください。

①同品種、同材質、一對の噛合い時の理論値です。②製作時の精度となります。

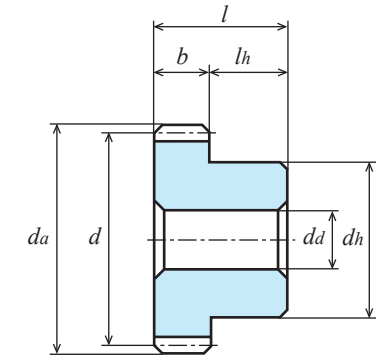
商品記号	歯数 $z$	基準円直径 $d$	歯先円直径 $d_a$	形	歯幅 $b$	穴径 $d_i$	ハブ外径 $d_h$	ハブ長さ $l_h$	全長 $l$	重量 $W(g)$
S80BP 14K - 0703	14	φ11.2	φ12.8	K2	7	φ3	φ12.8	13	20	3.1
S80BP 15K - 0703	15	φ12	φ13.6	K2	7	φ3	φ13.6	13	20	3.6
S80BP 16B - 0503	16	φ12.8	φ14.4	B1	5	φ3	φ10	7	12	1.5
S80BP 18B - 0503	18	φ14.4	φ16	B1	5	φ3	φ12	7	12	2.1
S80BP 20B - 0503	20	φ16	φ17.6	B1	5	φ3	φ12	7	12	2.4
S80BP 22B - 0503	22	φ17.6	φ19.2	B1	5	φ3	φ15	7	12	3.3
S80BP 24B - 0503	24	φ19.2	φ20.8	B1	5	φ3	φ16	7	12	3.9
S80BP 25B - 0503	25	φ20	φ21.6	B1	5	φ3	φ16	7	12	4.1
S80BP 28B - 0503	28	φ22.4	φ24	B1	5	φ3	φ20	7	12	5.7
S80BP 30B - 0503	30	φ24	φ25.6	B1	5	φ3	φ20	7	12	6.1
S80BP 32B - 0503	32	φ25.6	φ27.2	B1	5	φ3	φ20	7	12	6.6
S80BP 36B - 0504	36	φ28.8	φ30.4	B1	5	φ4	φ22	7	12	8.1
S80BP 40B - 0504	40	φ32	φ33.6	B1	5	φ4	φ22	7	12	9.2
S80BP 45B - 0504	45	φ36	φ37.6	B1	5	φ4	φ28	7	12	13.0
S80BP 48B - 0504	48	φ38.4	φ40	B1	5	φ4	φ30	7	12	14.9
S80BP 50B - 0504	50	φ40	φ41.6	B1	5	φ4	φ30	7	12	15.6
S80BP 56B - 0504	56	φ44.8	φ46.4	B1	5	φ4	φ35	7	12	20.4
S80BP 60B - 0504	60	φ48	φ49.6	B1	5	φ4	φ38	7	12	23.7
S80BP 64B - 0504	64	φ51.2	φ52.8	B1	5	φ4	φ38	7	12	25.4
S80BP 70B - 0505	70	φ56	φ57.6	B1	5	φ5	φ42	7	12	30.6
S80BP 72B - 0505	72	φ57.6	φ59.2	B1	5	φ5	φ45	7	12	33.7
S80BP 80B - 0505	80	φ64	φ65.6	B1	5	φ5	φ50	7	12	41.7
S80BP 90B - 0505	90	φ72	φ73.6	B1	5	φ5	φ54	7	12	50.9
S80BP 100B - 0505	100	φ80	φ81.6	B1	5	φ5	φ58	7	12	61.1
S80BP 120B - 0505	120	φ96	φ97.6	B1	5	φ5	φ68	7	12	86.4



2D・3D CAD

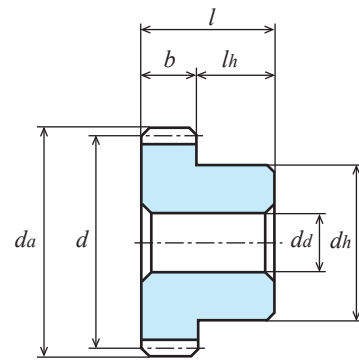
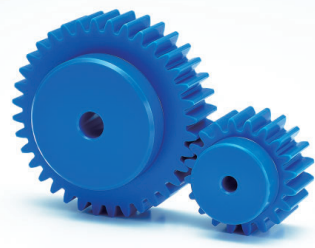


K2形【一】



B1形【一】

商品記号	回転速度別許容伝達動力表 曲げ強さ (単位:W)						
	10rpm	100rpm	200rpm	400rpm	800rpm	1,200rpm	1,500rpm
S80BP 14K - 0703	0.50	5.02	10.03	20.05	40.04	59.98	74.90
S80BP 15K - 0703	0.54	5.37	10.75	21.48	42.89	64.24	80.22
S80BP 16B - 0503	0.41	4.10	8.19	16.36	32.67	48.93	61.10
S80BP 18B - 0503	0.46	4.61	9.21	18.40	36.74	55.02	68.68
S80BP 20B - 0503	0.51	5.12	10.23	20.44	40.81	61.10	76.26
S80BP 22B - 0503	0.56	5.63	11.25	22.48	44.87	67.17	83.83
S80BP 24B - 0503	0.61	6.14	12.28	24.52	48.93	73.23	91.38
S80BP 25B - 0503	0.64	6.40	12.79	25.54	50.96	76.26	95.15
S80BP 28B - 0503	0.72	7.16	14.32	28.60	57.05	85.34	106.46
S80BP 30B - 0503	0.77	7.68	15.34	30.64	61.10	91.38	113.98
S80BP 32B - 0503	0.82	8.19	16.36	32.67	65.14	97.41	121.49
S80BP 36B - 0504	0.92	9.21	18.40	36.74	73.23	109.47	136.47
S80BP 40B - 0504	1.02	10.23	20.44	40.81	81.30	121.49	151.40
S80BP 45B - 0504	1.15	11.51	22.99	45.89	91.38	136.47	169.55
S80BP 48B - 0504	1.23	12.28	24.52	48.93	97.41	145.44	180.36
S80BP 50B - 0504	1.28	12.79	25.54	50.96	101.44	151.40	187.53
S80BP 56B - 0504	1.43	14.32	28.60	57.05	113.48	168.83	208.87
S80BP 60B - 0504	1.54	15.34	30.64	61.10	121.49	180.36	222.96
S80BP 64B - 0504	1.64	16.36	32.67	65.14	129.49	191.81	236.94
S80BP 70B - 0505	1.79	17.89	35.73	71.21	141.46	208.87	257.71
S80BP 72B - 0505	1.84	18.40	36.74	73.23	145.44	214.52	264.58
S80BP 80B - 0505	2.05	20.44	40.81	81.30	161.10	236.94	291.72
S80BP 90B - 0505	2.30	22.99	45.89	91.38	180.36	264.58	323.84
S80BP 100B - 0505	2.56	25.54	50.96	101.44	199.41	291.72	355.00
S80BP 120B - 0505	3.07	30.64	61.10	121.49	236.94	342.65	414.26



単位 : mm

精度②	材質	圧力角	加工方法	歯面硬度	バックラッシュ①
JIS B 1702-1 N9~N10 級	青 POM	20 度	切削	—	0.06~0.12

★本許容伝達動力表のテーブルはルイスの式を採用しております。単位換算方法は参考資料 P. 20 をご確認ください。

★素材の特性上、経年変化、温度変化により寸法・精度の変化が起こります。

★青 POM の詳細につきましては P.22 をご覧ください。

①同品種、同材質、一對の噛合い時の理論値です。②製作時の精度となります。

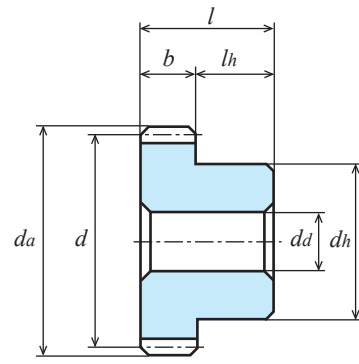
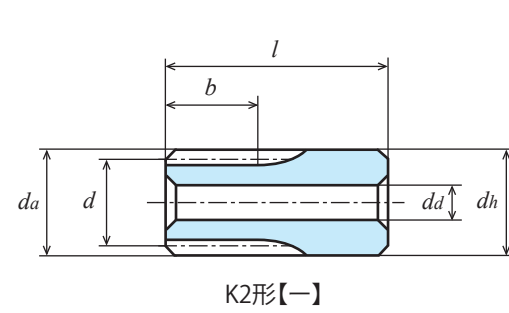
B1形【一】

商品記号	歯数 z	基準円直径 d	歯先円直径 da	形	歯幅 b	穴径 da	ハブ外径 dh	ハブ長さ lh	全長 l	重量 W(g)
S1BP 12B - 1004	12	φ 12	φ 14	B1	10	φ4	φ 8	10	20	1.9
S1BP 14B - 1004	14	φ 14	φ 16	B1	10	φ4	φ10	10	20	2.9
S1BP 15B - 1004	15	φ 15	φ 17	B1	10	φ4	φ10	10	20	3.2
S1BP 16B - 1004	16	φ 16	φ 18	B1	10	φ4	φ12	10	20	4.0
S1BP 17B - 1004	17	φ 17	φ 19	B1	10	φ4	φ14	10	20	5.0
S1BP 18B - 1004	18	φ 18	φ 20	B1	10	φ4	φ15	10	20	5.7
S1BP 20B - 1005	20	φ 20	φ 22	B1	10	φ5	φ16	10	20	6.6
S1BP 22B - 1005	22	φ 22	φ 24	B1	10	φ5	φ18	10	20	8.3
S1BP 23B - 1005	23	φ 23	φ 25	B1	10	φ5	φ20	10	20	9.7
S1BP 24B - 1005	24	φ 24	φ 26	B1	10	φ5	φ20	10	20	10.2
S1BP 25B - 1005	25	φ 25	φ 27	B1	10	φ5	φ22	10	20	11.6
S1BP 26B - 1005	26	φ 26	φ 28	B1	10	φ5	φ22	10	20	12.2
S1BP 28B - 1005	28	φ 28	φ 30	B1	10	φ5	φ24	10	20	14.4
S1BP 30B - 1005	30	φ 30	φ 32	B1	10	φ5	φ24	10	20	15.7
S1BP 32B - 1005	32	φ 32	φ 34	B1	10	φ5	φ24	10	20	17.1
S1BP 34B - 1005	34	φ 34	φ 36	B1	10	φ5	φ24	10	20	18.5
S1BP 35B - 1005	35	φ 35	φ 37	B1	10	φ5	φ24	10	20	19.3
S1BP 36B - 1005	36	φ 36	φ 38	B1	10	φ5	φ26	10	20	21.2
S1BP 38B - 1005	38	φ 38	φ 40	B1	10	φ5	φ28	10	20	24.0
S1BP 40B - 1005	40	φ 40	φ 42	B1	10	φ5	φ30	10	20	27.0
S1BP 42B - 1005	42	φ 42	φ 44	B1	10	φ5	φ30	10	20	28.8
S1BP 44B - 1005	44	φ 44	φ 46	B1	10	φ5	φ32	10	20	32.1
S1BP 45B - 1005	45	φ 45	φ 47	B1	10	φ5	φ32	10	20	33.1
S1BP 48B - 1005	48	φ 48	φ 50	B1	10	φ5	φ36	10	20	39.2
S1BP 50B - 1005	50	φ 50	φ 52	B1	10	φ5	φ36	10	20	41.4
S1BP 52B - 1005	52	φ 52	φ 54	B1	10	φ5	φ40	10	20	47.0
S1BP 55B - 1005	55	φ 55	φ 57	B1	10	φ5	φ40	10	20	50.5
S1BP 56B - 1005	56	φ 56	φ 58	B1	10	φ5	φ40	10	20	51.7
S1BP 60B - 1005	60	φ 60	φ 62	B1	10	φ5	φ46	10	20	62.6
S1BP 64B - 1005	64	φ 64	φ 66	B1	10	φ5	φ48	10	20	70.2
S1BP 65B - 1005	65	φ 65	φ 67	B1	10	φ5	φ48	10	20	71.6
S1BP 70B - 1005	70	φ 70	φ 72	B1	10	φ5	φ52	10	20	83.5
S1BP 72B - 1005	72	φ 72	φ 74	B1	10	φ5	φ52	10	20	86.6
S1BP 75B - 1005	75	φ 75	φ 77	B1	10	φ5	φ52	10	20	91.5
S1BP 80B - 1005	80	φ 80	φ 82	B1	10	φ5	φ58	10	20	107.4
S1BP 85B - 1005	85	φ 85	φ 87	B1	10	φ5	φ62	10	20	121.8
S1BP 90B - 1005	90	φ 90	φ 92	B1	10	φ5	φ65	10	20	135.7
S1BP 100B - 1005	100	φ 100	φ 102	B1	10	φ5	φ70	10	20	164.0
S1BP 120B - 1005	120	φ 120	φ 122	B1	10	φ5	φ84	10	20	236.8



2D・3D CAD

商品記号	回転速度別許容伝達動力表 曲げ強さ (単位:W)						
	10rpm	100rpm	200rpm	400rpm	800rpm	1,200rpm	1,500rpm
S1BP 12B - 1004	0.73	7.27	14.53	29.03	57.98	86.86	108.43
S1BP 14B - 1004	0.97	9.67	19.34	38.64	77.13	115.58	144.19
S1BP 15B - 1004	1.07	10.69	21.36	42.67	85.20	127.57	159.18
S1BP 16B - 1004	1.17	11.70	23.39	46.75	93.26	139.67	174.30
S1BP 17B - 1004	1.27	12.72	25.43	50.82	101.41	151.77	189.43
S1BP 18B - 1004	1.38	13.75	27.48	54.89	109.93	163.98	204.70
S1BP 20B - 1005	1.61	16.08	32.14	64.20	128.08	191.66	239.15
S1BP 22B - 1005	1.69	16.90	33.79	67.47	134.58	201.34	251.27
S1BP 23B - 1005	1.79	17.88	35.75	71.38	142.41	212.98	265.69
S1BP 24B - 1005	1.93	19.29	38.55	77.00	153.55	229.66	286.46
S1BP 25B - 1005	2.01	20.09	40.16	80.20	159.91	239.15	298.26
S1BP 26B - 1005	2.09	20.85	41.67	83.20	165.91	248.12	309.35
S1BP 28B - 1005	2.25	22.50	44.97	89.79	178.97	267.55	333.59
S1BP 30B - 1005	2.41	24.11	48.18	96.18	191.66	286.46	357.10
S1BP 32B - 1005	2.57	25.72	51.38	102.57	204.34	305.33	380.51
S1BP 34B - 1005	2.70	26.95	53.85	107.49	214.05	319.79	397.97
S1BP 35B - 1005	2.79	27.89	55.71	111.21	221.48	330.81	411.27
S1BP 36B - 1005	2.90	28.93	57.79	115.33	229.66	343.00	426.13
S1BP 38B - 1005	3.08	30.81	61.54	122.80	244.47	365.10	452.84
S1BP 40B - 1005	3.22	32.14	64.20	128.08	254.94	380.51	471.31
S1BP 42B - 1005	3.37	33.63	67.18	134.02	266.69	397.56	492.13
S1BP 44B - 1005	3.55	35.47	70.85	141.33	281.12	418.48	517.82
S1BP 45B - 1005	3.62	36.15	72.20	144.01	286.46	426.13	527.17
S1BP 48B - 1005	3.86	38.55	77.00	153.55	305.33	453.29	560.37
S1BP 50B - 1005	4.02	40.16	80.20	159.91	317.90	471.31	582.37
S1BP 52B - 1005	4.23	42.24	84.34	168.16	334.21	494.80	611.04
S1BP 55B - 1005	4.44	44.33	88.52	176.47	350.57	518.00	639.24
S1BP 56B - 1005	4.50	44.97	89.79	178.97	355.53	524.95	647.70
S1BP 60B - 1005	4.83	48.18	96.18	191.66	380.51	560.37	690.72
S1BP 64B - 1005	5.15	51.38	102.57	204.34	404.89	595.51	733.18
S1BP 65B - 1005	5.21	52.04	103.88	206.95	409.86	602.58	741.37
S1BP 70B - 1005	5.63	56.19	112.14	223.34	441.23	647.70	793.96
S1BP 72B - 1005	5.79	57.79	115.33	229.66	453.29	664.96	813.91
S1BP 75B - 1005	6.09	60.81	121.35	241.59	476.17	697.85	852.23
S1BP 80B - 1005	6.43	64.20	128.08	254.94	501.19	733.18	892.22
S1BP 85B - 1005	6.76	67.47	134.59	267.82	525.20	765.57	929.90
S1BP 90B - 1005	7.24	72.20	144.01	286.46	560.37	813.91	986.69
S1BP 100B - 1005	8.04	80.20	159.91	317.90	618.78	892.22	1073.70
S1BP 120B - 1005	9.65	96.18	191.66	380.51	733.18	1041.15	1223.46



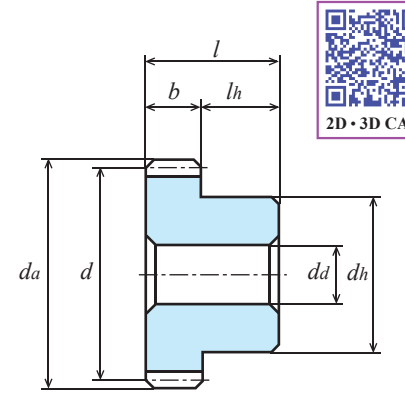
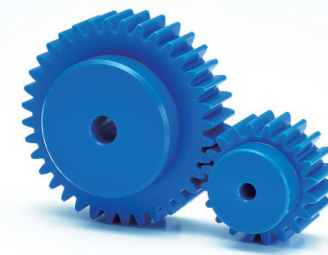
単位 : mm

精度②	材質	圧力角	加工方法	歯面硬度	バックラッシュ①
JIS B 1702-1 N9~N10級	青 POM	20度	切削	—	0.09~0.18

★本許容伝達動力表のテーブルはルイスの式を採用しております。単位換算法は参考資料 P. 20 をご確認ください。  
 ★素材の特性上、経年変化、温度変化により寸法・精度の変化が起こります。  
 ★青 POM の詳細につきましては P.22 をご覧ください。  
 ①同品種、同材質、一對の噛合い時の理論値です。②製作時の精度となります。

商品記号	歯数	基準円直径	歯先円直径	形	歯幅	穴径	ハブ外径	ハブ長さ	全長	重量
	<i>z</i>	<i>d</i>	<i>da</i>		<i>b</i>	<i>da</i>	<i>dh</i>	<i>lh</i>	<i>l</i>	<i>W(g)</i>
S1.5BP 14K-1806	14	φ21	φ24	K2	18	φ6	φ24	22	40	21.0
S1.5BP 15B-1506	15	φ22.5	φ25.5	B1	15	φ6	φ18	15	30	12.4
S1.5BP 16B-1506	16	φ24	φ27	B1	15	φ6	φ18	15	30	13.6
S1.5BP 18B-1508	18	φ27	φ30	B1	15	φ8	φ20	15	30	16.4
S1.5BP 20B-1508	20	φ30	φ33	B1	15	φ8	φ22	15	30	20.6
S1.5BP 22B-1508	22	φ33	φ36	B1	15	φ8	φ24	15	30	25.3
S1.5BP 24B-1508	24	φ36	φ39	B1	15	φ8	φ24	15	30	28.7
S1.5BP 25B-1508	25	φ37.5	φ40.5	B1	15	φ8	φ28	15	30	32.8
S1.5BP 26B-1508	26	φ39	φ42	B1	15	φ8	φ28	15	30	35.9
S1.5BP 28B-1508	28	φ42	φ45	B1	15	φ8	φ30	15	30	41.8
S1.5BP 30B-1508	30	φ45	φ48	B1	15	φ8	φ32	15	30	48.2
S1.5BP 32B-1508	32	φ48	φ51	B1	15	φ8	φ35	15	30	56.2
S1.5BP 35B-1508	35	φ52.5	φ55.5	B1	15	φ8	φ40	15	30	69.9
S1.5BP 36B-1508	36	φ54	φ57	B1	15	φ8	φ40	15	30	72.5
S1.5BP 40B-1510	40	φ60	φ63	B1	15	φ10	φ45	15	30	89.7
S1.5BP 45B-1510	45	φ67.5	φ70.5	B1	15	φ10	φ50	15	30	113.5
S1.5BP 48B-1510	48	φ72	φ75	B1	15	φ10	φ55	15	30	132.6
S1.5BP 50B-1510	50	φ75	φ78	B1	15	φ10	φ55	15	30	139.9
S1.5BP 55B-1510	55	φ82.5	φ85.5	B1	15	φ10	φ60	15	30	136.8
S1.5BP 56B-1510	56	φ84	φ87	B1	15	φ10	φ60	15	30	173.2
S1.5BP 60B-1510	60	φ90	φ93	B1	15	φ10	φ65	15	30	200.9

商品記号	回転速度別許容伝達動力表 曲げ強さ (単位:W)						
	10rpm	100rpm	200rpm	400rpm	800rpm	1,200rpm	1,500rpm
S1.5BP 14K-1806	1.43	14.29	28.57	57.06	113.82	170.38	212.54
S1.5BP 15B-1506	1.58	15.79	31.55	63.01	125.73	188.06	234.53
S1.5BP 16B-1506	1.73	17.29	34.55	69.02	137.63	205.83	256.74
S1.5BP 18B-1508	2.03	20.31	40.59	81.07	161.61	241.63	301.27
S1.5BP 20B-1508	2.34	23.38	46.72	93.27	185.89	277.78	346.35
S1.5BP 22B-1508	2.65	26.45	52.85	105.49	210.11	313.93	390.88
S1.5BP 24B-1508	2.96	29.53	58.99	117.72	234.45	350.08	434.97
S1.5BP 25B-1508	3.11	31.07	62.07	123.88	246.64	368.29	456.96
S1.5BP 26B-1508	3.27	32.62	65.16	130.04	258.84	386.41	478.95
S1.5BP 28B-1508	3.58	35.73	71.37	142.38	283.29	422.30	522.82
S1.5BP 30B-1508	4.02	40.11	80.10	159.80	317.83	472.79	584.94
S1.5BP 32B-1508	4.34	43.33	86.54	172.58	343.16	509.38	629.80
S1.5BP 35B-1508	4.82	48.17	96.18	191.78	381.11	564.09	696.54
S1.5BP 36B-1508	4.99	49.79	99.41	198.18	393.77	582.21	718.75
S1.5BP 40B-1510	5.80	57.95	115.70	230.55	457.75	674.13	830.90
S1.5BP 45B-1510	6.64	66.26	132.26	263.44	521.14	765.61	940.19
S1.5BP 48B-1510	7.14	71.28	142.25	283.26	559.08	820.15	1003.96
S1.5BP 50B-1510	7.48	74.63	148.92	296.49	584.35	856.39	1045.85
S1.5BP 55B-1510	8.32	83.00	165.59	329.53	647.04	944.88	1148.77
S1.5BP 56B-1510	8.49	84.68	168.93	336.16	659.53	962.12	1169.00
S1.5BP 60B-1510	9.34	93.16	185.82	369.61	723.04	1049.29	1273.12



単位 : mm

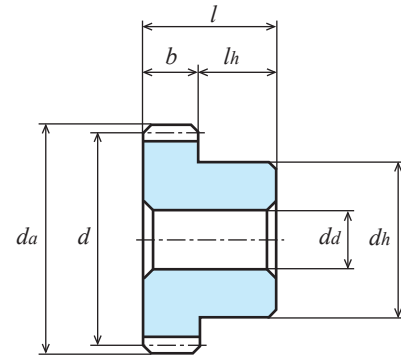
精度②	材質	圧力角	加工方法	歯面硬度	バックラッシュ①
JIS B 1702-1 N9~N10級	青 POM	20度	切削	—	0.12~0.24

★本許容伝達動力表のテーブルはルイスの式を採用しております。単位換算法は参考資料 P. 20 をご確認ください。  
 ★素材の特性上、経年変化、温度変化により寸法・精度の変化が起こります。  
 ★青 POM の詳細につきましては P.22 をご覧ください。  
 ①同品種、同材質、一對の噛合い時の理論値です。②製作時の精度となります。

商品記号	歯数	基準円直径	歯先円直径	形	歯幅	穴径	ハブ外径	ハブ長さ	全長	重量
	<i>z</i>	<i>d</i>	<i>da</i>		<i>b</i>	<i>da</i>	<i>dh</i>	<i>lh</i>	<i>l</i>	<i>W(g)</i>
S2BP 12B-2008	12	φ24	φ28	B1	20	φ8	φ18	20	40	16.7
S2BP 13B-2008	13	φ26	φ30	B1	20	φ8	φ20	20	40	20.6
S2BP 14B-2008	14	φ28	φ32	B1	20	φ8	φ20	20	40	23.0
S2BP 15B-2008	15	φ30	φ34	B1	20	φ8	φ22	20	40	27.4
S2BP 16B-2010	16	φ32	φ36	B1	20	φ10	φ24	20	40	30.5
S2BP 18B-2010	18	φ36	φ40	B1	20	φ10	φ30	20	40	43.7
S2BP 20B-2010	20	φ40	φ44	B1	20	φ10	φ30	20	40	50.4
S2BP 22B-2010	22	φ44	φ48	B1	20	φ10	φ32	20	40	60.6
S2BP 24B-2010	24	φ48	φ52	B1	20	φ10	φ36	20	40	74.7
S2BP 25B-2010	25	φ50	φ54	B1	20	φ10	φ36	20	40	79.0
S2BP 26B-2010	26	φ52	φ56	B1	20	φ10	φ40	20	40	90.2
S2BP 28B-2010	28	φ56	φ60	B1	20	φ10	φ40	20	40	99.8
S2BP 30B-2010	30	φ60	φ64	B1	20	φ10	φ45	20	40	119.4
S2BP 32B-2012	32	φ64	φ68	B1	20	φ12	φ45	20	40	128.4
S2BP 35B-2012	35	φ70	φ74	B1	20	φ12	φ55	20	40	168.3
S2BP 36B-2012	36	φ72	φ76	B1	20	φ12	φ55	20	40	174.6
S2BP 40B-2012	40	φ80	φ84	B1	20	φ12	φ60	20	40	214.2
S2BP 45B-2012	45	φ90	φ94	B1	20	φ12	φ65	20	40	265.6
S2BP 48B-2012	48	φ96	φ100	B1	20	φ12	φ70	20	40	305.2
S2BP 50B-2012	50	φ100	φ104	B1	20	φ12	φ75	20	40	338.6
S2BP 55B-2012	55	φ110	φ114	B1	20	φ12	φ80	20	40	402.2
S2BP 56B-2012	56	φ112	φ116	B1	20	φ12	φ85	20	40	430.3
S2BP 60B-2012	60	φ120	φ124	B1	20	φ12	φ90	20	40	490.7

商品記号	回転速度別許容伝達動力表 曲げ強さ (単位:W)						
	10rpm	100rpm	200rpm	400rpm	800rpm	1,200rpm	1,500rpm
S2BP 12B-2008	1.99	19.85	39.67	79.22	158.00	236.32	294.74
S2BP 13B-2008	2.30	22.95	45.87	91.61	182.58	273.07	340.58
S2BP 14B-2008	2.48	24.83	49.61	99.05	197.44	295.16	368.01
S2BP 15B-2008	2.66	26.60	53.15	106.10	211.44	316.01	393.94
S2BP 16B-2010	2.84	28.37	56.68	113.15	225.43	336.84	419.77
S2BP 18B-2010	3.19	31.91	63.75	127.23	253.36	378.39	470.09
S2BP 20B-2010	3.55	35.45	70.82	141.30	281.24	419.77	519.94
S2BP 22B-2010	3.83	38.27	76.42	152.51	303.28	451.62	558.79
S2BP 24B-2010	4.26	42.53	84.94	169.40	336.84	500.06	618.19
S2BP 25B-2010	4.44	44.30	88.47	176.41	350.70	519.94	642.45
S2BP 26B-2010	4.76	47.49	94.84	189.00	375.82	556.38	686.84
S2BP 28B-2010	4.97	49.61	99.05	197.44	392.21	579.12	714.53
S2BP 30B-2010	5.32	53.15	106.10	211.44	419.77	618.19	761.98
S2BP 32B-2012	5.68	56.68	113.15	225.43	446.67	656.95	808.83
S2BP 35B-2012	6.21	61.99	123.71	246.38	486.76	714.53	875.88
S2BP 36B-2012	6.39	63.75	127.23	253.36	500.06	733.57	897.89
S2BP 40B-2012	7.10	70.82	141.30	281.24	552.90	808.83	984.27
S2BP 45B-2012	7.98	79.65	158.87	316.01	618.19	897.89	1088.49
S2BP 48B-2012	8.52	84.94	169.40	336.84	656.95	950.04	1148.58
S2BP 50B-2012	8.87	88.47	176.41	350.70	682.63	984.27	1184.49
S2BP 55B-2012	9.65	96.17	191.80	381.11	737.95	1055.63	1255.42
S2BP 56B-2012	9.94	99.05	197.44	392.21	758.83	1084.40	1286.48
S2BP 60B-2012	10.64	106.10	211.44	419.77	808.83	1148.58	1349.70





B1形【一】

単位：mm

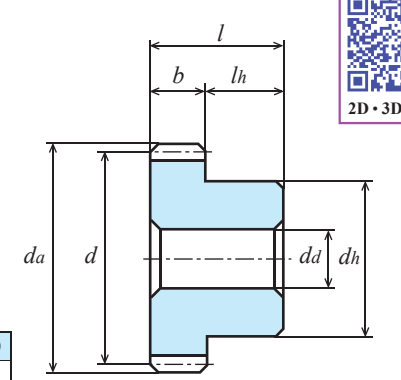
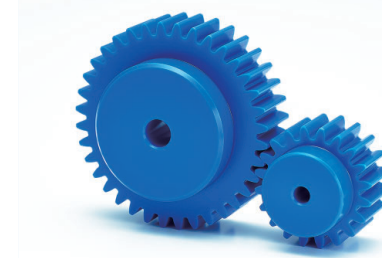
精度②	材質	圧力角	加工方法	歯面硬度	バックラッシュ①
JIS B 1702-1 N9～N10級	青 POM	20度	切削	—	0.15～0.3

★本許容伝達動力表のテーブルはルイスの式を採用しております。単位換算法は参考資料 P. 20 をご確認ください。  
★素材の特性上、経年変化、温度変化により寸法・精度の変化が起こります。  
★青 POM の詳細につきましては P.22 をご覧ください。

①同品種、同材質、一對の噛合い時の理論値です。②製作時の精度となります。

商品記号	歯数 z	基準円直径 d	歯先円直径 da	形	歯幅 b	穴径 da	ハブ外径 dh	ハブ長さ lh	全長 l	重量 W(g)
S2.5BP 12B-2510	12	φ 30	φ 35	B1	25	φ10	φ22	20	45	29.9
S2.5BP 13B-2510	13	φ 32.5	φ 37.5	B1	25	φ10	φ25	20	45	37.3
S2.5BP 14B-2510	14	φ 35	φ 40	B1	25	φ10	φ25	20	45	41.9
S2.5BP 15B-2510	15	φ 37.5	φ 42.5	B1	25	φ10	φ30	20	45	53.0
S2.5BP 16B-2510	16	φ 40	φ 45	B1	25	φ10	φ30	20	45	58.3
S2.5BP 18B-2510	18	φ 45	φ 50	B1	25	φ10	φ34	20	45	75.7
S2.5BP 20B-2512	20	φ 50	φ 55	B1	25	φ12	φ34	20	45	86.6
S2.5BP 22B-2512	22	φ 55	φ 60	B1	25	φ12	φ40	20	45	110.9
S2.5BP 24B-2512	24	φ 60	φ 65	B1	25	φ12	φ45	20	45	136.1
S2.5BP 25B-2512	25	φ 62.5	φ 67.5	B1	25	φ12	φ45	20	45	144.6
S2.5BP 26B-2512	26	φ 65	φ 70	B1	25	φ12	φ50	20	45	163.9
S2.5BP 28B-2512	28	φ 70	φ 75	B1	25	φ12	φ50	20	45	182.5
S2.5BP 30B-2512	30	φ 75	φ 80	B1	25	φ12	φ60	20	45	226.9
S2.5BP 32B-2515	32	φ 80	φ 85	B1	25	φ15	φ60	20	45	244.2
S2.5BP 35B-2515	35	φ 87.5	φ 92.5	B1	25	φ15	φ70	20	45	307.7
S2.5BP 36B-2515	36	φ 90	φ 95	B1	25	φ15	φ70	20	45	319.9
S2.5BP 40B-2515	40	φ100	φ105	B1	25	φ15	φ80	20	45	405.6
S2.5BP 45B-2515	45	φ112.5	φ117.5	B1	25	φ15	φ80	20	45	479.0
S2.5BP 48B-2515	48	φ120	φ125	B1	25	φ15	φ90	20	45	564.8
S2.5BP 50B-2515	50	φ125	φ130	B1	25	φ15	φ90	20	45	598.7

商品記号	回転速度別許容伝達動力表 曲げ強さ (単位:W)						
	10rpm	100rpm	200rpm	400rpm	800rpm	1,200rpm	1,500rpm
S2.5BP 12B-2510	2.50	25.00	49.93	99.69	198.67	296.96	370.21
S2.5BP 13B-2510	2.98	29.83	59.59	118.95	236.97	354.04	441.01
S2.5BP 14B-2510	3.33	33.27	66.47	132.67	264.23	394.68	490.71
S2.5BP 15B-2510	3.68	36.75	73.42	146.48	291.68	435.49	540.41
S2.5BP 16B-2510	4.03	40.24	80.40	160.41	319.24	476.48	590.22
S2.5BP 18B-2510	4.73	47.29	94.44	188.35	374.71	557.41	689.61
S2.5BP 20B-2512	5.45	54.42	108.68	216.71	430.77	638.68	789.12
S2.5BP 22B-2512	6.16	61.55	122.90	245.00	486.72	719.17	887.53
S2.5BP 24B-2512	6.88	68.71	137.17	273.35	542.66	799.21	985.05
S2.5BP 25B-2512	7.24	72.30	144.34	287.60	570.28	839.15	1033.65
S2.5BP 26B-2512	7.60	75.91	151.53	301.85	597.84	878.99	1081.48
S2.5BP 28B-2512	8.33	83.14	165.92	330.44	652.85	958.33	1174.72
S2.5BP 30B-2512	9.35	93.32	186.21	370.76	730.66	1070.84	1307.76
S2.5BP 32B-2515	10.10	100.80	201.12	400.31	787.02	1151.32	1401.00
S2.5BP 35B-2515	11.23	112.06	223.54	444.70	871.05	1267.43	1538.00
S2.5BP 36B-2515	11.61	115.82	231.01	459.51	898.90	1305.60	1582.75
S2.5BP 40B-2515	13.52	134.80	268.78	534.33	1040.05	1499.65	1804.74
S2.5BP 45B-2515	15.46	154.11	307.17	610.18	1180.26	1686.03	1999.02
S2.5BP 48B-2515	16.63	165.76	330.32	655.78	1263.59	1794.40	2108.53
S2.5BP 50B-2515	17.41	173.53	345.76	685.60	1317.19	1860.02	2178.46



B1形【一】

単位：mm

精度②	材質	圧力角	加工方法	歯面硬度	バックラッシュ①
JIS B 1702-1 N9～N10級	青 POM	20度	切削	—	0.18～0.36

★本許容伝達動力表のテーブルはルイスの式を採用しております。単位換算法は参考資料 P. 20 をご確認ください。  
★素材の特性上、経年変化、温度変化により寸法・精度の変化が起こります。  
★青 POM の詳細につきましては P.22 をご覧ください。

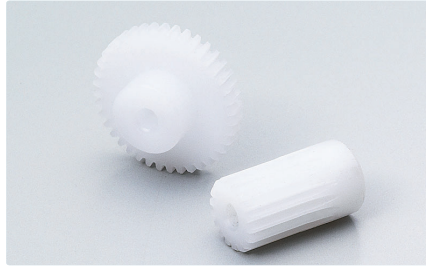
①同品種、同材質、一對の噛合い時の理論値です。②製作時の精度となります。

商品記号	歯数 z	基準円直径 d	歯先円直径 da	形	歯幅 b	穴径 da	ハブ外径 dh	ハブ長さ lh	全長 l	重量 W(g)
S3BP 12B-3012	12	φ 36	φ 42	B1	30	φ12	φ 26	20	50	48.7
S3BP 13B-3012	13	φ 39	φ 45	B1	30	φ12	φ 30	20	50	61.1
S3BP 14B-3012	14	φ 42	φ 48	B1	30	φ12	φ 30	20	50	69.1
S3BP 15B-3012	15	φ 45	φ 51	B1	30	φ12	φ 34	20	50	83.4
S3BP 16B-3012	16	φ 48	φ 54	B1	30	φ12	φ 34	20	50	92.6
S3BP 18B-3014	18	φ 54	φ 60	B1	30	φ14	φ 40	20	50	139.7
S3BP 20B-3014	20	φ 60	φ 66	B1	30	φ14	φ 50	20	50	162.3
S3BP 22B-3014	22	φ 66	φ 72	B1	30	φ14	φ 50	20	50	187.3
S3BP 24B-3014	24	φ 72	φ 78	B1	30	φ14	φ 55	20	50	226.3
S3BP 25B-3014	25	φ 75	φ 81	B1	30	φ14	φ 55	20	50	240.9
S3BP 26B-3014	26	φ 78	φ 84	B1	30	φ14	φ 65	20	50	282.6
S3BP 28B-3014	28	φ 84	φ 90	B1	30	φ14	φ 65	20	50	314.8
S3BP 30B-3014	30	φ 90	φ 96	B1	30	φ14	φ 70	20	50	364.3
S3BP 32B-3016	32	φ 96	φ102	B1	30	φ16	φ 70	20	50	398.0
S3BP 35B-3016	35	φ105	φ111	B1	30	φ16	φ 80	20	50	491.1
S3BP 36B-3016	36	φ108	φ114	B1	30	φ16	φ 80	20	50	512.3
S3BP 40B-3018	40	φ120	φ126	B1	30	φ18	φ 95	20	50	657.3
S3BP 45B-3018	45	φ135	φ141	B1	30	φ18	φ 95	20	50	1441.4
S3BP 48B-3018	48	φ144	φ150	B1	30	φ18	φ110	20	50	1719.6
S3BP 50B-3018	50	φ150	φ156	B1	30	φ18	φ110	20	50	1929.4

商品記号	回転速度別許容伝達動力表 曲げ強さ (単位:W)						
	10rpm	100rpm	200rpm	400rpm	800rpm	1,200rpm	1,500rpm
S3BP 12B-3012	5.45	54.39	108.70	216.93	431.98	645.19	801.22
S3BP 13B-3012	6.30	62.89	125.70	250.69	499.19	745.03	923.86
S3BP 14B-3012	6.85	68.38	136.59	272.49	542.23	808.24	1000.62
S3BP 15B-3012	7.33	73.26	146.32	291.85	580.54	863.60	1068.39
S3BP 16B-3012	7.82	78.14	156.05	311.19	618.79	918.64	1135.66
S3BP 18B-3014	8.80	87.89	175.49	349.84	695.13	1027.78	1268.73
S3BP 20B-3014	9.78	97.63	194.92	388.43	771.16	1135.66	1399.82
S3BP 22B-3014	10.35	103.24	206.18	410.89	815.87	1201.65	1480.98
S3BP 24B-3014	11.73	117.12	233.73	465.44	918.69	1347.62	1649.49
S3BP 25B-3014	12.22	121.99	243.43	484.66	955.16	1399.82	1709.58
S3BP 26B-3014	12.84	128.12	255.51	508.82	1001.51	1465.93	1785.67
S3BP 28B-3014	13.69	136.59	272.49	542.23	1063.88	1551.92	1885.69
S3BP 30B-3014	14.67	146.32	291.85	580.54	1135.66	1649.49	1999.64
S3BP 32B-3016	15.65	156.05	311.19	618.79	1206.88	1745.30	2110.03
S3BP 35B-3016	17.11	170.63	340.19	676.07	1312.65	1885.69	2255.99
S3BP 36B-3016	17.60	175.49	349.84	695.13	1347.62	1931.61	2302.67
S3BP 40B-3018	19.56	194.92	388.43	771.16	1485.88	2110.03	2479.51
S3BP 45B-3018	22.00	219.18	436.59	863.60	1649.49	2302.67	-
S3BP 48B-3018	23.46	233.73	465.44	918.64	1745.30	2410.67	-
S3BP 50B-3018	24.44	243.43	484.66	955.16	1808.19	2479.51	-



2D・3D CAD



単位：mm

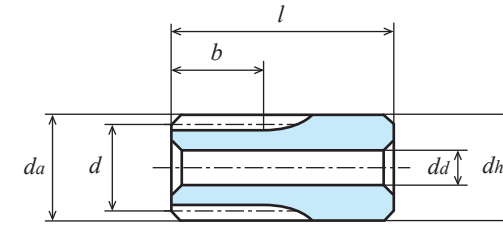
精度②	材質	圧力角	加工方法	歯面硬度	バックラッシュ①
JIS B 1702-1 N9～N10 級	白 POM	20 度	切削	—	0.02～0.06

- ★ステンレス材質の波形スプリングピン付きです。波形スプリングピンの呼び径はφ1 です。
  - ★本許容伝達動力表のテーブルはルイスの式を採用しております。単位換算方法は参考資料 P. 20 をご確認ください。
  - ★素材の特性上、経年変化、温度変化により寸法・精度の変化が起こります。
- ①同品種、同材質、一對の噛合い時の理論値です。②製作時の精度となります。

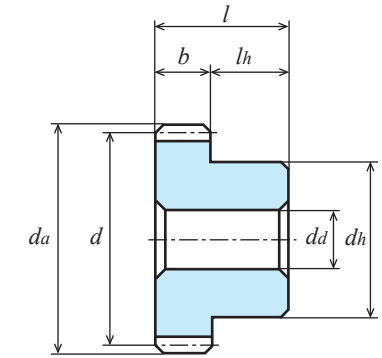
商品記号	歯数	基準円直径	歯先円直径	形	歯幅	穴径	ハブ外径	ハブ長さ	全長	重量
	$z$	$d$	$d_a$		$b$	$d_i$	$d_h$	$l_h$	$l$	$W(g)$
S50D 14K - 0803	14	φ 7	φ 8	K2	8	φ3	φ 9	10	18	1.15
S50D 15K - 0803	15	φ 7.5	φ 8.5	K2	8	φ3	φ 9	10	18	1.22
S50D 16K - 0803	16	φ 8	φ 9	K2	8	φ3	φ 9	10	18	1.29
S50D 18K - 0803	18	φ 9	φ10	K2	8	φ3	φ10	10	18	1.65
S50D 20B - 0303	20	φ10	φ11	B1	3	φ3	φ 8	5	8	0.61
S50D 24B - 0303	24	φ12	φ13	B1	3	φ3	φ 8	5	8	0.75
S50D 25B - 0303	25	φ12.5	φ13.5	B1	3	φ3	φ 8	5	8	0.79
S50D 28B - 0303	28	φ14	φ15	B1	3	φ3	φ 8	5	8	0.93
S50D 30B - 0303	30	φ15	φ16	B1	3	φ3	φ 8	5	8	0.97
S50D 32B - 0303	32	φ16	φ17	B1	3	φ3	φ 8	5	8	1.13
S50D 36B - 0303	36	φ18	φ19	B1	3	φ3	φ 8	5	8	1.35
S50D 40B - 0303	40	φ20	φ21	B1	3	φ3	φ10	5	8	1.81
S50D 45B - 0303	45	φ22.5	φ23.5	B1	3	φ3	φ10	5	8	2.17
S50D 50B - 0303	50	φ25	φ26	B1	3	φ3	φ10	5	8	2.56
S50D 56B - 0303	56	φ28	φ29	B1	3	φ3	φ10	5	8	3.09
S50D 60B - 0303	60	φ30	φ31	B1	3	φ3	φ10	5	8	3.40
S50D 64B - 0303	64	φ32	φ33	B1	3	φ3	φ10	5	8	3.90
S50D 70B - 0304	70	φ35	φ36	B1	3	φ4	φ12	5	8	4.70
S50D 72B - 0304	72	φ36	φ37	B1	3	φ4	φ12	5	8	4.99
S50D 80B - 0304	80	φ40	φ41	B1	3	φ4	φ12	5	8	6.01
S50D 90B - 0305	90	φ45	φ46	B1	3	φ5	φ14	5	8	7.64
S50D 100B - 0305	100	φ50	φ51	B1	3	φ5	φ14	5	8	9.22
S50D 120B - 0305	120	φ60	φ61	B1	3	φ5	φ14	5	8	12.90



2D・3D CAD



K2形【一】



B1形【一】

商品記号	回転速度別許容伝達動力表 曲げ強さ (単位:W)						
	10rpm	100rpm	200rpm	400rpm	800rpm	1,200rpm	1,500rpm
S50D 14K - 0803	0.22	2.24	4.48	8.95	17.89	26.82	33.50
S50D 15K - 0803	0.24	2.40	4.80	9.59	19.17	28.73	35.88
S50D 16K - 0803	0.26	2.56	5.12	10.23	20.44	30.64	38.27
S50D 18K - 0803	0.29	2.88	5.76	11.51	22.99	34.45	43.03
S50D 20B - 0303	0.12	1.20	2.40	4.79	9.58	14.35	17.92
S50D 24B - 0303	0.17	1.74	3.48	6.96	13.90	20.82	25.99
S50D 25B - 0303	0.18	1.81	3.63	7.25	14.47	21.68	27.07
S50D 28B - 0303	0.20	2.03	4.06	8.12	16.21	24.27	30.30
S50D 30B - 0303	0.22	2.18	4.35	8.70	17.36	25.99	32.45
S50D 32B - 0303	0.23	2.32	4.64	9.27	18.51	27.71	34.59
S50D 36B - 0303	0.26	2.61	5.22	10.43	20.82	31.16	38.88
S50D 40B - 0303	0.29	2.90	5.80	11.59	23.12	34.59	43.16
S50D 45B - 0303	0.33	3.26	6.52	13.03	25.99	38.88	48.50
S50D 50B - 0303	0.36	3.63	7.25	14.47	28.86	43.16	53.83
S50D 56B - 0303	0.41	4.06	8.12	16.21	32.30	48.29	60.21
S50D 60B - 0303	0.44	4.35	8.70	17.36	34.59	51.70	64.45
S50D 64B - 0303	0.46	4.64	9.27	18.51	36.88	55.11	68.68
S50D 70B - 0304	0.51	5.08	10.14	20.24	40.31	60.21	74.86
S50D 72B - 0304	0.52	5.22	10.43	20.82	41.45	61.91	76.91
S50D 80B - 0304	0.58	5.80	11.59	23.12	46.01	68.68	85.07
S50D 90B - 0305	0.65	6.52	13.03	25.99	51.70	76.91	95.15
S50D 100B - 0305	0.73	7.25	14.47	28.86	57.38	85.07	105.11
S50D 120B - 0305	0.87	8.70	17.36	34.59	68.68	101.14	124.67



単位 : mm

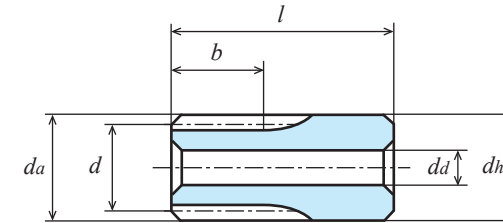
精度②	材質	圧力角	加工方法	歯面硬度	バックラッシュ①
JIS B 1702-1 N9~N10 級	白 POM	20 度	切削	—	0.02~0.06

- ★ステンレス材質の波形スプリングピン付きです。(歯数 120 は付いておりません。)
  - ★波形スプリングピンの呼び径 : 歯数 14~64 は φ1、歯数 70~100 は φ1.4 です。
  - ★本許容伝達動力表のテーブルはレイスの式を採用しております。単位換算方法は参考資料 P.20 をご確認ください。
  - ★素材の特性上、経年変化、温度変化により寸法・精度の変化が起こります。
- ①同品種、同材質、一對の噛合い時の理論値です。②製作時の精度となります。

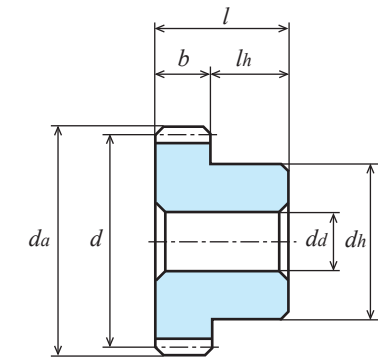
商品記号	歯数 z	基準円直径 d	歯先円直径 da	形	歯幅 b	穴径 da	ハブ外径 dh	ハブ長さ lh	全長 l	重量 W(g)
S80D 14K - 0704	14	φ11.2	φ12.8	K2	7	φ4	φ12.8	13	20	3.0
S80D 15K - 0704	15	φ12	φ13.6	K2	7	φ4	φ13.6	13	20	3.4
S80D 16B - 0504	16	φ12.8	φ14.4	B1	5	φ4	φ10	9	14	1.7
S80D 18B - 0504	18	φ14.4	φ16	B1	5	φ4	φ10	9	14	1.9
S80D 20B - 0504	20	φ16	φ17.6	B1	5	φ4	φ10	9	14	2.2
S80D 22B - 0505	22	φ17.6	φ19.2	B1	5	φ5	φ12.5	9	14	2.9
S80D 24B - 0505	24	φ19.2	φ20.8	B1	5	φ5	φ12.5	9	14	3.2
S80D 25B - 0505	25	φ20	φ21.6	B1	5	φ5	φ12.5	9	14	3.4
S80D 28B - 0505	28	φ22.4	φ24	B1	5	φ5	φ12.5	9	14	4.0
S80D 30B - 0505	30	φ24	φ25.6	B1	5	φ5	φ12.5	9	14	4.4
S80D 32B - 0505	32	φ25.6	φ27.2	B1	5	φ5	φ12.5	9	14	4.8
S80D 36B - 0506	36	φ28.8	φ30.4	B1	5	φ6	φ14	9	14	6.0
S80D 40B - 0506	40	φ32	φ33.6	B1	5	φ6	φ14	9	14	7.1
S80D 45B - 0506	45	φ36	φ37.6	B1	5	φ6	φ14	9	14	8.6
S80D 48B - 0506	48	φ38.4	φ40	B1	5	φ6	φ14	9	14	9.6
S80D 50B - 0506	50	φ40	φ41.6	B1	5	φ6	φ14	9	14	10.3
S80D 56B - 0506	56	φ44.8	φ46.4	B1	5	φ6	φ14	9	14	12.6
S80D 60B - 0506	60	φ48	φ49.6	B1	5	φ6	φ14	9	14	14.2
S80D 64B - 0506	64	φ51.2	φ52.8	B1	5	φ6	φ14	9	14	15.9
S80D 70B - 0508	70	φ56	φ57.6	B1	5	φ8	φ16	9	14	19.0
S80D 72B - 0508	72	φ57.6	φ59.2	B1	5	φ8	φ16	9	14	20.1
S80D 80B - 0508	80	φ64	φ65.6	B1	5	φ8	φ16	9	14	24.2
S80D 90B - 0508	90	φ72	φ73.6	B1	5	φ8	φ20	9	14	31.7
S80D 100B - 0508	100	φ80	φ81.6	B1	5	φ8	φ24	9	14	40.2
S80D 120B - 0508	120	φ96	φ97.6	B1	5	φ8	φ30	9	14	59.0



2D・3D CAD



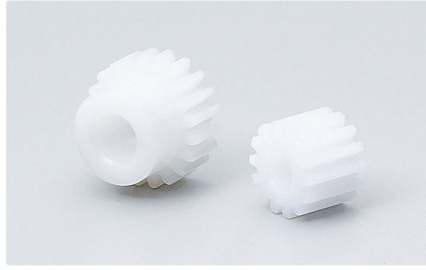
K2形【一】



B1形【一】

商品記号	回転速度別許容伝達動力表 曲げ強さ (単位:W)						
	10rpm	100rpm	200rpm	400rpm	800rpm	1,200rpm	1,500rpm
S80D 14K - 0704	0.50	5.02	10.03	20.05	40.04	59.98	74.90
S80D 15K - 0704	0.54	5.37	10.75	21.48	42.89	64.24	80.22
S80D 16B - 0504	0.41	4.10	8.19	16.36	32.67	48.93	61.10
S80D 18B - 0504	0.46	4.61	9.21	18.40	36.74	55.02	68.68
S80D 20B - 0504	0.51	5.12	10.23	20.44	40.81	61.10	76.26
S80D 22B - 0505	0.56	5.63	11.25	22.48	44.87	67.17	83.83
S80D 24B - 0505	0.61	6.14	12.28	24.52	48.93	73.23	91.38
S80D 25B - 0505	0.64	6.40	12.79	25.54	50.96	76.26	95.15
S80D 28B - 0505	0.72	7.16	14.32	28.60	57.05	85.34	106.46
S80D 30B - 0505	0.77	7.68	15.34	30.64	61.10	91.38	113.98
S80D 32B - 0505	0.82	8.19	16.36	32.67	65.14	97.41	121.49
S80D 36B - 0506	0.92	9.21	18.40	36.74	73.23	109.47	136.47
S80D 40B - 0506	1.02	10.23	20.44	40.81	81.30	121.49	151.40
S80D 45B - 0506	1.15	11.51	22.99	45.89	91.38	136.47	169.55
S80D 48B - 0506	1.23	12.28	24.52	48.93	97.41	145.44	180.36
S80D 50B - 0506	1.28	12.79	25.54	50.96	101.44	151.40	187.53
S80D 56B - 0506	1.43	14.32	28.60	57.05	113.48	168.83	208.87
S80D 60B - 0506	1.54	15.34	30.64	61.10	121.49	180.36	222.96
S80D 64B - 0506	1.64	16.36	32.67	65.14	129.49	191.81	236.94
S80D 70B - 0508	1.79	17.89	35.73	71.21	141.46	208.87	257.71
S80D 72B - 0508	1.84	18.40	36.74	73.23	145.44	214.52	264.58
S80D 80B - 0508	2.05	20.44	40.81	81.30	161.10	236.94	291.72
S80D 90B - 0508	2.30	22.99	45.89	91.38	180.36	264.58	323.84
S80D 100B - 0508	2.56	25.54	50.96	101.44	199.41	291.72	355.00
S80D 120B - 0508	3.07	30.64	61.10	121.49	236.94	342.65	414.26





単位：mm

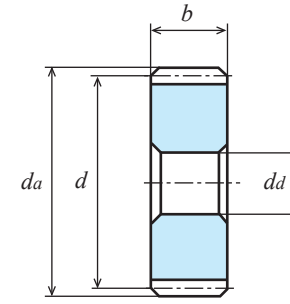
精度②	材質	圧力角	加工方法	歯面硬度	バックラッシュ①
JIS B 1702-1 N9～N10 級	白 POM	20 度	切削	—	0.02～0.06

- ★ステンレス材質の波形スプリングピン付きです。(歯数 90～120 は付いておりません。)
  - ★波形スプリングピンの呼び径：歯数 12～18 はφ1、歯数 20～80 はφ1.4 です。
  - ★本許容伝達動力表のテーブルはルイスの式を採用しております。単位換算方法は参考資料 P. 20 をご確認ください。
  - ★素材の特性上、経年変化、温度変化により寸法・精度の変化が起こります。
- ①同品種、同材質、一對の噛合い時の理論値です。②製作時の精度となります。

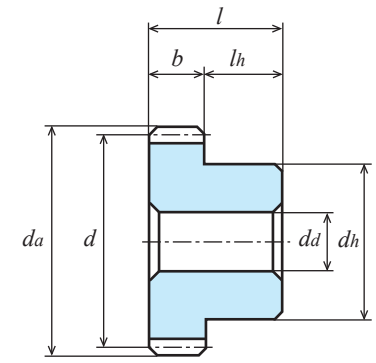
商品記号	歯数 <i>z</i>	基準円直径 <i>d</i>	歯先円直径 <i>da</i>	形	歯幅 <i>b</i>	穴径 <i>da</i>	ハブ外径 <i>dh</i>	ハブ長さ <i>lh</i>	全長 <i>l</i>	重量 <i>W(g)</i>
S1D 12A - 1206	12	φ 12	φ 14	A1	12	φ6	-	-	12	1.4
S1D 14A - 1206	14	φ 14	φ 16	A1	12	φ6	-	-	12	2.1
S1D 15A - 1206	15	φ 15	φ 17	A1	12	φ6	-	-	12	2.5
S1D 16A - 1206	16	φ 16	φ 18	A1	12	φ6	-	-	12	2.9
S1D 17B - 0806	17	φ 17	φ 19	B1	8	φ6	φ14	8	16	3.7
S1D 18B - 0808	18	φ 18	φ 20	B1	8	φ8	φ15	8	16	3.7
S1D 20B - 0808	20	φ 20	φ 22	B1	8	φ8	φ16	8	16	4.7
S1D 22B - 0808	22	φ 22	φ 24	B1	8	φ8	φ18	8	16	6.0
S1D 23B - 0808	23	φ 23	φ 25	B1	8	φ8	φ18	8	16	6.4
S1D 24B - 0808	24	φ 24	φ 26	B1	8	φ8	φ18	8	16	6.8
S1D 25B - 0808	25	φ 25	φ 27	B1	8	φ8	φ18	8	16	7.3
S1D 26B - 0808	26	φ 26	φ 28	B1	8	φ8	φ20	8	16	8.4
S1D 28B - 0808	28	φ 28	φ 30	B1	8	φ8	φ20	8	16	9.4
S1D 30B - 0808	30	φ 30	φ 32	B1	8	φ8	φ20	8	16	10.4
S1D 32B - 0608	32	φ 32	φ 34	B1	6	φ8	φ20	8	14	9.4
S1D 34B - 0608	34	φ 34	φ 36	B1	6	φ8	φ20	8	14	10.2
S1D 35B - 0608	35	φ 35	φ 37	B1	6	φ8	φ20	8	14	10.7
S1D 36B - 0608	36	φ 36	φ 38	B1	6	φ8	φ20	8	14	11.2
S1D 40B - 0608	40	φ 40	φ 42	B1	6	φ8	φ20	8	14	13.2
S1D 42B - 0608	42	φ 42	φ 44	B1	6	φ8	φ20	8	14	14.3
S1D 44B - 0608	44	φ 44	φ 46	B1	6	φ8	φ20	8	14	15.4
S1D 45B - 0608	45	φ 45	φ 47	B1	6	φ8	φ20	8	14	16.0
S1D 48B - 0608	48	φ 48	φ 50	B1	6	φ8	φ20	8	14	17.9
S1D 50B - 0608	50	φ 50	φ 52	B1	6	φ8	φ20	8	14	19.2
S1D 52B - 0608	52	φ 52	φ 54	B1	6	φ8	φ20	8	14	20.5
S1D 55B - 0608	55	φ 55	φ 57	B1	6	φ8	φ20	8	14	22.7
S1D 56B - 0608	56	φ 56	φ 58	B1	6	φ8	φ20	8	14	23.4
S1D 60B - 0608	60	φ 60	φ 62	B1	6	φ8	φ20	8	14	26.5
S1D 64B - 0608	64	φ 64	φ 66	B1	6	φ8	φ20	8	14	29.8
S1D 70B - 0608	70	φ 70	φ 72	B1	6	φ8	φ20	8	14	35.1
S1D 72B - 0608	72	φ 72	φ 74	B1	6	φ8	φ20	8	14	37.0
S1D 80B - 0608	80	φ 80	φ 82	B1	6	φ8	φ20	8	14	45.1
S1D 90B - 0608	90	φ 90	φ 92	B1	6	φ8	φ30	8	14	60.8
S1D 100B - 0608	100	φ100	φ102	B1	6	φ8	φ30	8	14	73.4
S1D 120B - 0608	120	φ120	φ122	B1	6	φ8	φ30	8	14	102.7



2D・3D CAD

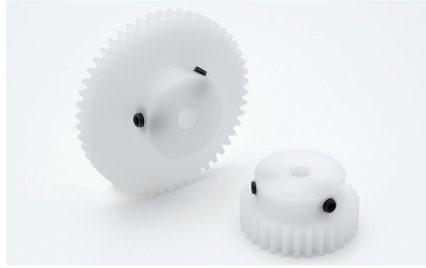


A1形【一】



B1形【一】

商品記号	回転速度別許容伝達動力表 曲げ強さ (単位:W)						
	10rpm	100rpm	200rpm	400rpm	800rpm	1,200rpm	1,500rpm
S1D 12A - 1206	0.88	8.82	17.64	35.25	70.40	105.44	131.66
S1D 14A - 1206	1.03	10.29	20.57	41.11	82.09	122.93	153.47
S1D 15A - 1206	1.10	11.03	22.04	44.05	87.93	131.66	164.35
S1D 16A - 1206	1.18	11.76	23.51	46.98	93.77	140.39	175.23
S1D 17B - 0806	0.83	8.33	16.65	33.27	66.41	99.41	124.07
S1D 18B - 0808	0.88	8.82	17.63	35.22	70.30	105.22	131.31
S1D 20B - 0808	0.98	9.80	19.59	39.13	78.07	116.82	145.76
S1D 22B - 0808	1.08	10.78	21.54	43.03	85.83	128.41	160.19
S1D 23B - 0808	1.13	11.27	22.52	44.98	89.71	134.20	167.40
S1D 24B - 0808	1.18	11.76	23.50	46.93	93.59	139.98	174.60
S1D 25B - 0808	1.23	12.25	24.48	48.88	97.47	145.76	181.79
S1D 26B - 0808	1.27	12.74	25.45	50.83	101.34	151.54	188.98
S1D 28B - 0808	1.37	13.72	27.41	54.73	109.09	163.08	203.33
S1D 30B - 0808	1.47	14.70	29.36	58.62	116.82	174.60	217.65
S1D 32B - 0608	2.10	20.97	41.90	83.65	166.65	249.01	310.33
S1D 34B - 0608	2.23	22.28	44.52	88.85	176.98	264.39	328.97
S1D 35B - 0608	2.30	22.94	45.82	91.46	182.14	272.06	338.26
S1D 36B - 0608	2.36	23.59	47.13	94.06	187.30	279.73	347.53
S1D 38B - 0608	2.49	24.90	49.74	99.26	197.61	295.06	366.00
S1D 40B - 0608	2.62	26.21	52.36	104.46	207.91	310.33	384.38
S1D 42B - 0608	2.75	27.52	54.97	109.66	218.20	325.25	402.67
S1D 44B - 0608	2.89	28.83	57.58	114.85	228.48	340.12	420.87
S1D 45B - 0608	2.9	28.92	57.76	115.21	229.17	340.98	421.74
S1D 48B - 0608	3.15	31.44	62.80	125.23	249.01	369.68	457.01
S1D 50B - 0608	3.28	32.75	65.40	130.42	259.26	384.38	474.95
S1D 52B - 0608	3.41	34.06	68.01	135.60	269.50	399.02	492.80
S1D 55B - 0608	3.61	36.02	71.92	143.37	284.84	420.87	519.41
S1D 56B - 0608	3.67	36.68	73.23	145.96	289.95	428.13	528.23
S1D 60B - 0608	3.94	39.29	78.44	156.31	310.33	457.01	563.31
S1D 64B - 0608	4.20	41.92	83.65	166.65	330.21	485.67	597.95
S1D 70B - 0608	4.59	45.82	91.46	182.14	359.85	528.23	647.51
S1D 72B - 0608	4.72	47.13	94.06	187.30	369.68	542.31	663.79
S1D 80B - 0608	5.25	52.36	104.46	207.91	408.74	597.95	727.65
S1D 90B - 0608	5.90	58.88	117.45	233.62	457.01	663.79	804.69
S1D 100B - 0608	6.56	65.40	130.42	259.26	504.65	727.65	875.66
S1D 120B - 0608	7.87	78.44	156.31	310.33	597.95	849.11	997.80

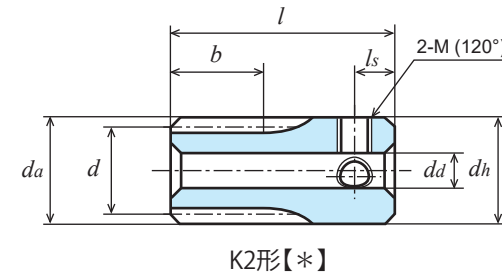


単位：mm

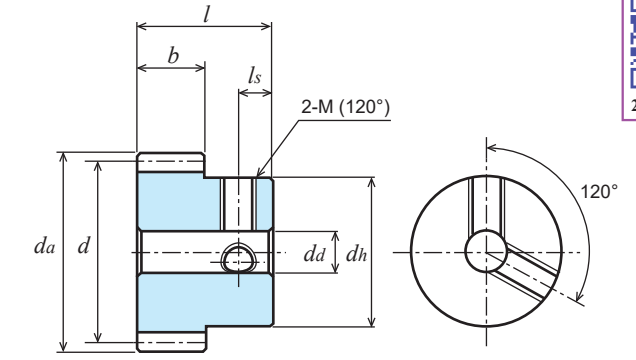
精度②	材質	圧力角	加工方法	歯面硬度	バックラッシュ①
JIS B 1702-1 N9～N10 級	白 POM	20 度	切削	—	0.02～0.06

- ★【\*】にはねじ穴が2カ所、セットスクリーが2個付いております。
- ★本許容伝達動力表のテーブルはルイスの式を採用しております。単位換算法は参考資料 P. 20 をご確認ください。
- ★素材の特性上、経年変化、温度変化により寸法・精度の変化が起こります。
- ①同品種、同材質、一対の噛合い時の理論値です。②製作時の精度となります。

商品記号	歯数 z	基準円直径 d	歯先円直径 da	形	歯幅 b	穴径 da	ハブ外径 dh	ハブ長さ lh	全長 l	ねじ		重量 W(g)
										2-M(120°)	ls	
S50D 14K * 0803	14	φ 7	φ 8	K2	8	φ3	φ 9	10	18	2-M3	3	1.10
S50D 15K * 0803	15	φ 7.5	φ 8.5	K2	8	φ3	φ 9	10	18	2-M3	3	1.17
S50D 18K * 0803	18	φ 9	φ10	K2	8	φ3	φ10	10	18	2-M3	3	1.59
S50D 20B * 0303	20	φ10	φ11	B1	3	φ3	φ 8	5	8	2-M3	3	0.57
S50D 24B * 0303	24	φ12	φ13	B1	3	φ3	φ10	5	8	2-M3	3	0.90
S50D 30B * 0303	30	φ15	φ16	B1	3	φ3	φ12	5	8	2-M3	3	1.39
S50D 32B * 0303	32	φ16	φ17	B1	3	φ3	φ14	5	8	2-M3	3	1.77
S50D 36B * 0303	36	φ18	φ19	B1	3	φ3	φ15	5	8	2-M3	3	2.15
S50D 40B * 0303	40	φ20	φ21	B1	3	φ3	φ15	5	8	2-M3	3	2.40
S50D 45B * 0303	45	φ22.5	φ23.5	B1	3	φ3	φ15	5	8	2-M3	3	2.75
S50D 50B * 0303	50	φ25	φ26	B1	3	φ3	φ15	5	8	2-M3	3	3.15
S50D 56B * 0303	56	φ28	φ29	B1	3	φ3	φ15	5	8	2-M3	3	3.67
S50D 60B * 0303	60	φ30	φ31	B1	3	φ3	φ15	5	8	2-M3	3	4.06
S50D 64B * 0303	64	φ32	φ33	B1	3	φ3	φ15	5	8	2-M3	3	4.47
S50D 70B * 0304	70	φ35	φ36	B1	3	φ4	φ16	5	8	2-M3	3	5.25
S50D 72B * 0304	72	φ36	φ37	B1	3	φ4	φ16	5	8	2-M3	3	5.48
S50D 80B * 0304	80	φ40	φ41	B1	3	φ4	φ16	5	8	2-M3	3	6.49
S50D 90B * 0305	90	φ45	φ46	B1	3	φ5	φ18	5	8	2-M3	3	8.20
S50D 100B * 0305	100	φ50	φ51	B1	3	φ5	φ18	5	8	2-M3	3	9.77
S50D 120B * 0305	120	φ60	φ61	B1	3	φ5	φ18	5	8	2-M3	3	13.43



K2形【\*】

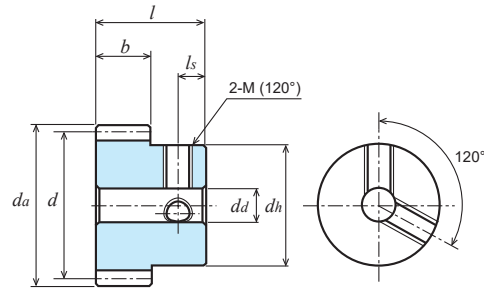
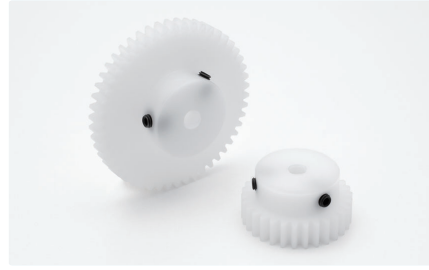


B1形【\*】



2D・3D CAD

商品記号	回転速度別許容伝達動力表 曲げ強さ (単位:W)						
	10rpm	100rpm	200rpm	400rpm	800rpm	1,200rpm	1,500rpm
S50D 14K * 0803	0.22	2.24	4.48	8.95	17.89	26.82	33.50
S50D 15K * 0803	0.24	2.40	4.80	9.59	19.17	28.73	35.88
S50D 18K * 0803	0.29	2.88	5.76	11.51	22.99	34.45	43.03
S50D 20B * 0303	0.12	1.20	2.40	4.79	9.58	14.35	17.92
S50D 24B * 0303	0.17	1.74	3.48	6.96	13.90	20.82	25.99
S50D 30B * 0303	0.22	2.18	4.35	8.70	17.36	25.99	32.45
S50D 32B * 0303	0.23	2.32	4.64	9.27	18.51	27.71	34.59
S50D 36B * 0303	0.26	2.61	5.22	10.43	20.82	31.16	38.88
S50D 40B * 0303	0.29	2.90	5.80	11.59	23.12	34.59	43.16
S50D 45B * 0303	0.33	3.26	6.52	13.03	25.99	38.88	48.50
S50D 50B * 0303	0.36	3.63	7.25	14.47	28.86	43.16	53.83
S50D 56B * 0303	0.41	4.06	8.12	16.21	32.30	48.29	60.21
S50D 60B * 0303	0.44	4.35	8.70	17.36	34.59	51.70	64.45
S50D 64B * 0303	0.46	4.64	9.27	18.51	36.88	55.11	68.68
S50D 70B * 0304	0.51	5.08	10.14	20.24	40.31	60.21	74.86
S50D 72B * 0304	0.52	5.22	10.43	20.82	41.45	61.91	76.91
S50D 80B * 0304	0.58	5.80	11.59	23.12	46.01	68.68	85.07
S50D 90B * 0305	0.65	6.52	13.03	25.99	51.70	76.91	95.15
S50D 100B * 0305	0.73	7.25	14.47	28.86	57.38	85.07	105.11
S50D 120B * 0305	0.87	8.70	17.36	34.59	68.68	101.14	124.67



単位: mm

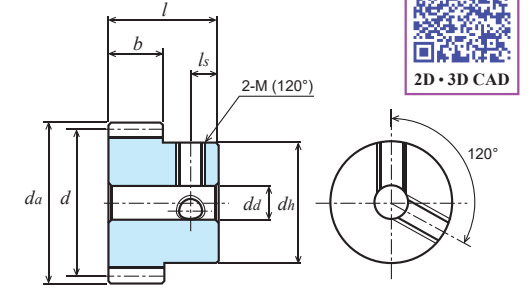
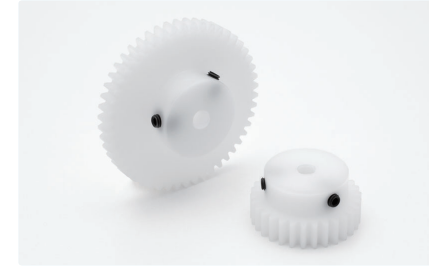
精度②	材質	圧力角	加工方法	歯面硬度	バックラッシュ①
JIS B 1702-1 N9~N10 級	白 POM	20 度	切削	—	0.06~0.12

B1形【\*】

★【\*】にはねじ穴が2カ所、セットスクリーが2個付いております。  
 ★本許容伝達動力表のテーブルはルイスの式を採用しております。単位換算方法は参考資料 P. 20 をご確認ください。  
 ★素材の特性上、経年変化、温度変化により寸法・精度の変化が起こります。  
 ①同品種、同材質、一对の噛合い時の理論値です。②製作時の精度となります。

商品記号	歯数 z	基準円直径 d	歯先円直径 da	形	歯幅 b	穴径 da	ハブ外径 dh	ハブ長さ lh	全長 l	ねじ		重量 W(g)
										2-M(120°)	ls	
S80D 16B * 0503	16	φ12.8	φ14.4	B1	5	φ3	φ10	7	12	2-M3	4	1.5
S80D 20B * 0503	20	φ16	φ17.6	B1	5	φ3	φ12	7	12	2-M3	4	2.4
S80D 25B * 0503	25	φ20	φ21.6	B1	5	φ3	φ16	7	12	2-M3	4	4.0
S80D 28B * 0503	28	φ22.4	φ24	B1	5	φ3	φ20	7	12	2-M3	4	5.7
S80D 30B * 0503	30	φ24	φ25.6	B1	5	φ3	φ20	7	12	2-M3	4	6.1
S80D 32B * 0503	32	φ25.6	φ27.2	B1	5	φ3	φ20	7	12	2-M3	4	6.6
S80D 36B * 0504	36	φ28.8	φ30.4	B1	5	φ4	φ22	7	12	2-M4	4	8.1
S80D 40B * 0504	40	φ32	φ33.6	B1	5	φ4	φ22	7	12	2-M4	4	9.2
S80D 60B * 0504	60	φ48	φ49.6	B1	5	φ4	φ22	7	12	2-M4	4	16.3

商品記号	回転速度別許容伝達動力表 曲げ強さ (単位:W)						
	10rpm	100rpm	200rpm	400rpm	800rpm	1,200rpm	1,500rpm
S80D 16B * 0503	0.41	4.10	8.19	16.36	32.67	48.93	61.10
S80D 20B * 0503	0.51	5.12	10.23	20.44	40.81	61.10	76.26
S80D 25B * 0503	0.64	6.40	12.79	25.54	50.96	76.26	95.15
S80D 28B * 0503	0.72	7.16	14.32	28.60	57.05	85.34	106.46
S80D 30B * 0503	0.77	7.68	15.34	30.64	61.10	91.38	113.98
S80D 32B * 0503	0.82	8.19	16.36	32.67	65.14	97.41	121.49
S80D 36B * 0504	0.92	9.21	18.40	36.74	73.23	109.47	136.47
S80D 40B * 0504	1.02	10.23	20.44	40.81	81.30	121.49	151.40
S80D 60B * 0504	1.54	15.34	30.64	61.10	121.49	180.36	222.96



単位: mm

精度②	材質	圧力角	加工方法	歯面硬度	バックラッシュ①
JIS B 1702-1 N9~N10 級	白 POM	20 度	切削	—	0.06~0.12

B1形【\*】

★【\*】にはねじ穴が2カ所、セットスクリーが2個付いております。  
 ★本許容伝達動力表のテーブルはルイスの式を採用しております。単位換算方法は参考資料 P. 20 をご確認ください。  
 ★素材の特性上、経年変化、温度変化により寸法・精度の変化が起こります。  
 ①同品種、同材質、一对の噛合い時の理論値です。②製作時の精度となります。

商品記号	歯数 z	基準円直径 d	歯先円直径 da	形	歯幅 b	穴径 da	ハブ外径 dh	ハブ長さ lh	全長 l	ねじ		重量 W(g)
										2-M(120°)	ls	
S1D 17B * 0804	17	φ 17	φ 19	B1	8	φ4	φ14	8	16	2-M4	4	4.0
S1D 18B * 0804	18	φ 18	φ 20	B1	8	φ4	φ15	8	16	2-M4	4	4.5
S1D 20B * 0805	20	φ 20	φ 22	B1	8	φ5	φ16	8	16	2-M4	4	5.3
S1D 24B * 0805	24	φ 24	φ 26	B1	8	φ5	φ20	8	16	2-M4	4	8.2
S1D 25B * 0805	25	φ 25	φ 27	B1	8	φ5	φ22	8	16	2-M4	4	9.3
S1D 26B * 0805	26	φ 26	φ 28	B1	8	φ5	φ22	8	16	2-M4	4	9.8
S1D 30B * 0805	30	φ 30	φ 32	B1	8	φ5	φ24	8	16	2-M4	4	12.6
S1D 32B * 0605	32	φ 32	φ 34	B1	6	φ5	φ24	8	14	2-M4	4	11.5
S1D 36B * 0605	36	φ 36	φ 38	B1	6	φ5	φ24	8	14	2-M4	4	13.3
S1D 38B * 0605	38	φ 38	φ 40	B1	6	φ5	φ24	8	14	2-M4	4	14.3
S1D 40B * 0605	40	φ 40	φ 42	B1	6	φ5	φ24	8	14	2-M4	4	15.3
S1D 48B * 0605	48	φ 48	φ 50	B1	6	φ5	φ24	8	14	2-M4	4	20.0
S1D 50B * 0605	50	φ 50	φ 52	B1	6	φ5	φ24	8	14	2-M4	4	21.3
S1D 60B * 0605	60	φ 60	φ 62	B1	6	φ5	φ24	8	14	2-M4	4	28.6
S1D 64B * 0605	64	φ 64	φ 66	B1	6	φ5	φ24	8	14	2-M4	4	31.9
S1D 72B * 0605	72	φ 72	φ 74	B1	6	φ5	φ24	8	14	2-M4	4	39.1
S1D 80B * 0605	80	φ 80	φ 82	B1	6	φ5	φ24	8	14	2-M4	4	47.2

商品記号	回転速度別許容伝達動力表 曲げ強さ (単位:W)						
	10rpm	100rpm	200rpm	400rpm	800rpm	1,200rpm	1,500rpm
S1D 17B * 0804	0.83	8.33	16.65	33.27	66.41	99.41	124.07
S1D 18B * 0804	0.88	8.82	17.63	35.22	70.30	105.22	131.31
S1D 20B * 0805	0.98	9.80	19.59	39.13	78.07	116.82	145.76
S1D 24B * 0805	1.18	11.76	23.50	46.93	93.59	139.98	174.60
S1D 25B * 0805	1.23	12.25	24.48	48.88	97.47	145.76	181.79
S1D 26B * 0805	1.27	12.74	25.45	50.83	101.34	151.54	188.98
S1D 30B * 0805	1.47	14.70	29.36	58.62	116.82	174.60	217.65
S1D 32B * 0605	2.10	20.97	41.90	83.65	166.65	249.01	310.33
S1D 36B * 0605	2.36	23.59	47.13	94.06	187.30	279.73	347.53
S1D 38B * 0605	2.49	24.90	49.74	99.26	197.61	295.06	366.00
S1D 40B * 0605	2.62	26.21	52.36	104.46	207.91	310.33	384.38
S1D 48B * 0605	3.15	31.44	62.80	125.23	249.01	369.68	457.01
S1D 50B * 0605	3.28	32.75	65.40	130.42	259.26	384.38	474.95
S1D 60B * 0605	3.94	39.29	78.44	156.31	310.33	457.01	563.31
S1D 64B * 0605	4.20	41.92	83.65	166.65	330.21	485.67	597.95
S1D 72B * 0605	4.72	47.13	94.06	187.30	369.68	542.31	663.79
S1D 80B * 0605	5.25	52.36	104.46	207.91	408.74	597.95	727.65



2D・3D CAD



目次

インフォメーション

ギヤボックス

ノーバックラッキングギヤ

平歯車

ラック

ヘリカル・スクリューギヤ

マイタギヤ

ベベルギヤ

ウォーム・ウォームホイール

参考資料

# モジュールサイズ ラック RK シリーズ ORK シリーズ



※外観はイメージです。






## 商品記号の読み方

**RK 1.5 SD 10 - 16 16**

歯車の種類	モジュール	材質	全長	歯幅	全高さ
RK：ラック	モジュールサイズを表現。 モジュール1より下の場合、表記の数字は実際モジュールの100倍。 例： モジュール0.5は"50" モジュール0.8は"80"	SD：S45C SU：ステンレス SUS304 B：快削黄銅 C3604B BP：アセタール 青色 POM	単位：mm 実際の長さはこの数値の100倍。 例： 2→200mm 3→300mm	単位：mm	単位：mm

**ORK 50 SU 2 - 08 15**

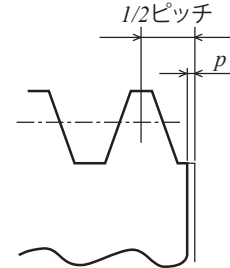
歯車の種類	モジュール	材質	全長	歯幅	有効噛み合い長
ORK：丸ラック	モジュールサイズを表現。 モジュール1より下の場合、表記数字は実際モジュールの100倍。 例： モジュール0.5は"50" モジュール0.8は"80"	SU：ステンレス SUS304	単位：mm 実際の長さはこの数値の100倍。 例： 2→200mm 3→300mm	単位：mm	単位：mm 実際の長さはこの数値の10倍。

モジュールラック					
商品記号	RK	ORK	RK	RK	RK
形状					
ページ	P. 185	P. 186	P. 186	P. 187	P. 187
材質	S45C	SUS304	SUS304	黄銅	青 POM
モジュール	m 1 ~ 3	m 0.5 ~ 1	m 0.5 ~ 1.5	m 0.3 ~ 0.8	m 0.5 ~ 1
熱処理	—	—	—	—	—
歯部処理	切削	切削	切削	切削	切削

# ラック インフォメーション

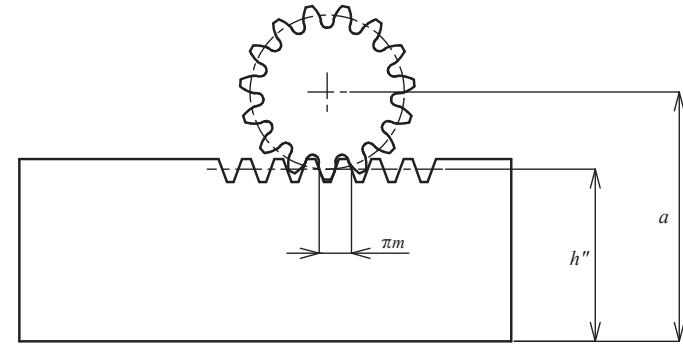
## 両端面加工（連結用ピッチ合せ加工）

ラックを連結して使用する場合に両端面加工 P の寸法に仕上がっております。



ラック端面加工形状

## ラックの組み立て距離の計算方法



$$a = h'' + \frac{m \times z}{2} + xm$$

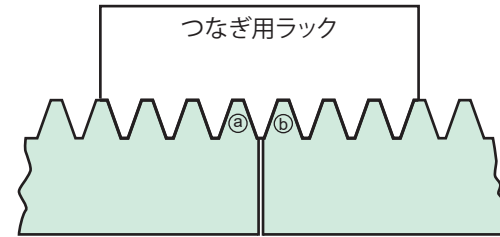
ここに、

- a : 組立位置距離（ラック底面から平歯車の中心までの距離）
  - h'' : ラックのかみ合い高さ
  - m : モジュール
  - x : 転位係数
  - z : 歯数
- （モジュール 1 以上  
歯数 8 ~ 11 は x = 0.5  
12 以上は x = 0）  
※弊社規格品の場合

## 連結ラックつなぎ方

複数のラックをつないで使用する場合、① ② ラック間の最適なピッチ設定には右図の様に第三のラックでピッチを合わせてください。

注意：弊社ではつなぎ用専用のラックは販売しておりません。



# RK

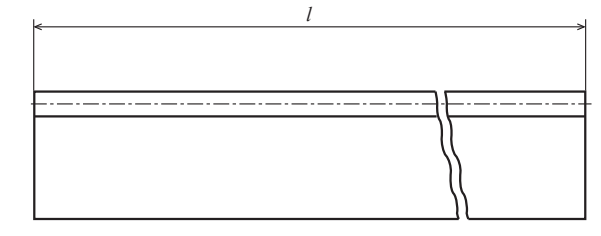
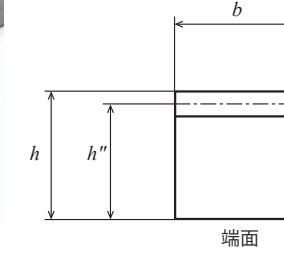
## ラック (S45C)

モジュール 1/1.5/2/2.5/3

(並歯)



2D・3D CAD



端面

単位：mm

精度	材質	圧力角	熱処理	歯面硬度
JIS 規格無し	S45C	20 度	—	—

★表面処理は行っておりません。両端面加工しているラックは連結使用することができます。

★素材は引抜き材のため、寸法公差が歯幅、高さ共に h 11 ~ h 12 級程度に仕上がっております。

★歯切り加工後矯正を行っておりますが、素材の経年変化により曲がりが発生する可能性があります。

★歯部高周波焼入れをする場合、本品の材料である引抜き材は表面に脱炭層があるため、表面硬度が上がらないことがあります。また、歪、曲がりが発生し、ピッチの変化の原因となりますので、御注意ください。

相手側歯車



S45C 切削平歯車

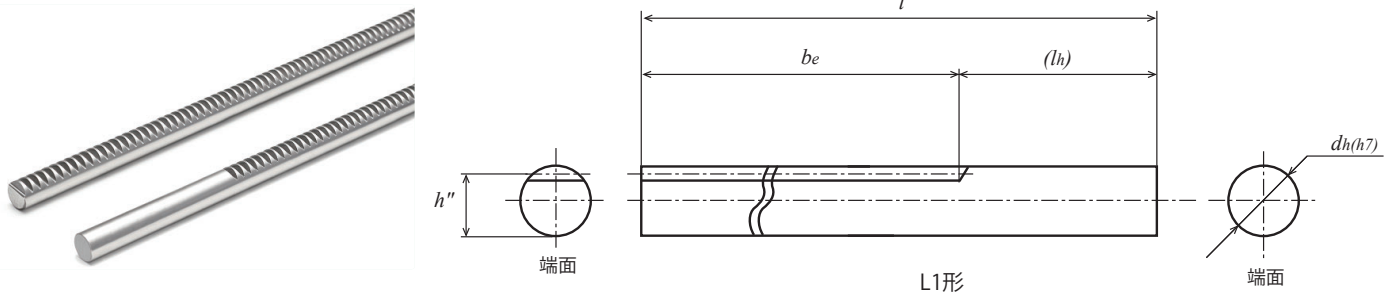
商品記号	モジュール	全長	両端面加工	有効歯数	かみ合い高さ	歯幅	高さ	重量
	m	l	p	z	h''	b(h12)	h(h12)	W(kg)
RK1SD 3 - 1010	1	303 ~ 306	-	94	9	10	10	0.20
RK1SD 5 - 1010		505 ~ 508	-	158	9	10	10	0.34
RK1SD 10 - 1015		1021.0	0.03 ~ 0.12	325	14	10	15	1.12
RK1.5SD 3 - 1616	1.5	303 ~ 306	-	62	14.5	16	16	0.53
RK1.5SD 5 - 1216		505 ~ 508	-	105	14.5	12	16	0.66
RK1.5SD 5 - 1616		503 ~ 506	-	105	14.5	16	16	0.90
RK1.5SD 10 - 1616		1008.5	0.06 ~ 0.18	214	14.5	16	16	1.84
RK1.5SD 5 - 1620		503 ~ 506	-	105	18.5	16	20	1.16
RK1.5SD 16 - 1620		1602.2	0.06 ~ 0.18	340	18.5	16	20	3.72
RK2SD 3 - 2020	2	303 ~ 306	-	46	18	20	20	0.90
RK2SD 5 - 2020		503 ~ 506	-	78	18	20	20	1.40
RK2SD 5 - 2025		501 ~ 506	-	78	23	20	25	1.80
RK2SD 10 - 1420		1005.3	0.06 ~ 0.18	160	18	14	20	1.95
RK2SD 10 - 2020		1005.3	0.06 ~ 0.18	160	18	20	20	2.80
RK2SD 10 - 2025		1005.3	0.06 ~ 0.18	160	23	20	25	3.63
RK2SD 16 - 2025	1602.2	0.06 ~ 0.18	255	23	20	25	5.80	
RK2.5SD 3 - 2525	2.5	303 ~ 306	-	36	22.5	25	25	1.32
RK2.5SD 5 - 2525		503 ~ 506	-	62	22.5	25	25	2.20
RK2.5SD 10 - 1825		1005.3	0.06 ~ 0.18	128	22.5	18	25	3.13
RK2.5SD 10 - 2525		1005.3	0.06 ~ 0.18	128	22.5	25	25	4.40
RK3SD 3 - 3030	3	300 ~ 306	-	30	27	30	30	1.90
RK3SD 5 - 3030		503 ~ 506	-	52	27	30	30	3.20
RK3SD 10 - 2230		1008.5	0.10 ~ 0.25	107	27	22	30	4.80
RK3SD 10 - 3030		1008.5	0.10 ~ 0.25	107	27	30	30	6.40

目次  
インフォメーション  
ギヤボックス  
ノーマックラックギヤ  
平歯車  
ラック  
ヘリカル・スクリューギヤ  
マイタギヤ  
ベベルギヤ  
ウォーム、ウォームホイール  
参考資料



# ORK、RK ラック (SUS304)

モジュール 0.5/0.75/0.8/1/1.5 (並歯)



単位：mm

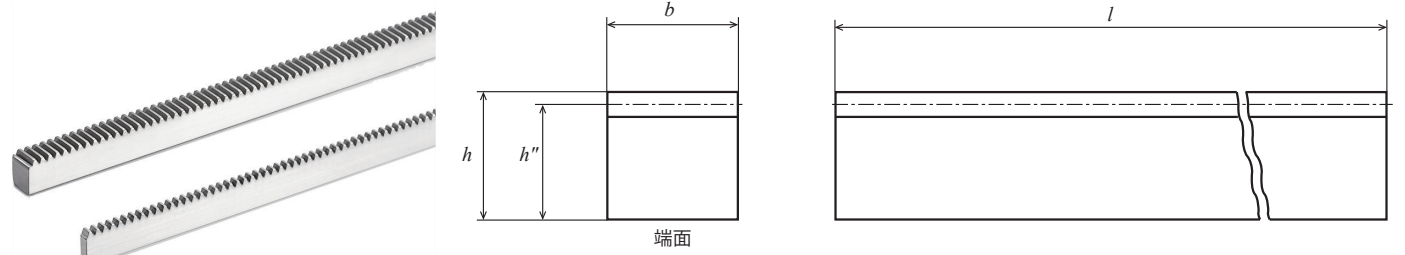
精度	材質	圧力角	熱処理	歯面硬度
JIS 規格無し	SUS304	20度	—	—

- ★表面処理は行っていません。両端面加工はしていませんので、連結使用はできません。
- ★素材の寸法公差は全長の呼びが 200 mm の場合は、202 ± 1 mm；300 mm の場合は、305 ± 1 mm。

相手側歯車



商品記号	モジュール	全長	有効歯数	有効かみ合い長さ	かみ合い高さ	軸径	柄長さ	重量
	<i>m</i>	<i>l</i>	<i>z</i>	<i>be</i>	<i>h''</i>	<i>dh(h7)</i>	<i>lh</i>	<i>W(g)</i>
ORK50SU 2 - 0815	0.5	200	95	149	7.5	φ 8	50	78
ORK75SU 2 - 0815	0.75	200	63	148	7.25	φ 8	50	76
ORK80SU 2 - 0815	0.8	200	59	148	7.2	φ 8	50	76
ORK1SU 3 - 1024	1	300	76	238	9	φ 10	60	177



単位：mm

精度	材質	圧力角	熱処理	歯面硬度
JIS 規格無し	SUS304	20度	—	—

- ★表面処理は行っていません。両端面加工しているラックは連結使用することができます。
- ★全長：両端面加工をしてあるものは理論値から 0.06 ~ 0.5 mm マイナスとなっております。
- ★素材は引抜き材のため、寸法公差が歯幅、高さ共に h 11 ~ h 12 級程度に仕上がっております。
- ★歯切り加工後矯正を行っておりますが、素材の経年変化により曲がりが発生する可能性があります。

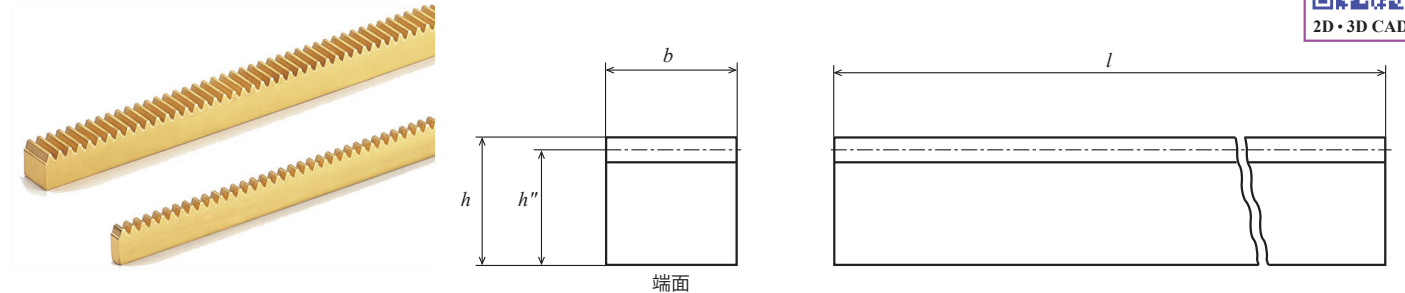
相手側歯車



商品記号	モジュール	全長	両端面加工	有効歯数	かみ合い高さ	歯幅	高さ	重量
	<i>m</i>	<i>l</i>	<i>p</i>	<i>z</i>	<i>h''</i>	<i>b(h12)</i>	<i>h(h12)</i>	<i>W(g)</i>
RK50SU 2 - 0310	0.5	202 ~ 205	-	126	9.5	3	10	45
RK50SU 2 - 0808		202 ~ 205	-	126	7.5	8	8	95
RK50SU 5 - 0810		505 ~ 508	-	319	9.5	8	10	300
RK75SU 2 - 0310	0.75	202 ~ 205	-	83	9.25	3	10	44
RK75SU 2 - 0808		202 ~ 205	-	83	7.25	8	8	91
RK75SU 5 - 0810		505 ~ 508	-	212	9.25	8	10	295
RK80SU 2 - 0707	0.8	202 ~ 205	-	78	6.2	7	7	70
RK80SU 5 - 0510		505 ~ 508	-	198	9.2	5	10	183
RK80SU 5 - 0710		505 ~ 508	-	198	9.2	7	10	256
RK1SU 3 - 1010	1	303 ~ 306	-	94	9	10	10	210
RK1SU 5 - 0810		505 ~ 508	-	158	9	8	10	280
RK1SU 5 - 1010		505 ~ 508	-	158	9	10	10	360
RK1.5SU 3 - 1616	1.5	303 ~ 306	-	62	14.5	16	16	0.55(kg)
RK1.5SU 5 - 1616		503 ~ 506	-	105	14.5	16	16	0.92(kg)
RK1.5SU 10 - 1616		1008.5	0.06 ~ 0.18	214	14.5	16	16	1.83(kg)

# RK ラック (黄銅)

モジュール 0.3/0.5/0.75/0.8 (並歯)



単位：mm

精度	材質	圧力角	熱処理	歯面硬度
JIS 規格無し	C3604B	20度	—	—

- ★表面処理は行っていません。両端面加工はしていませんので、連結使用はできません。
- ★素材の全長 (200 mm と 505 mm) の寸法公差は 0 ~ +3 mm です。

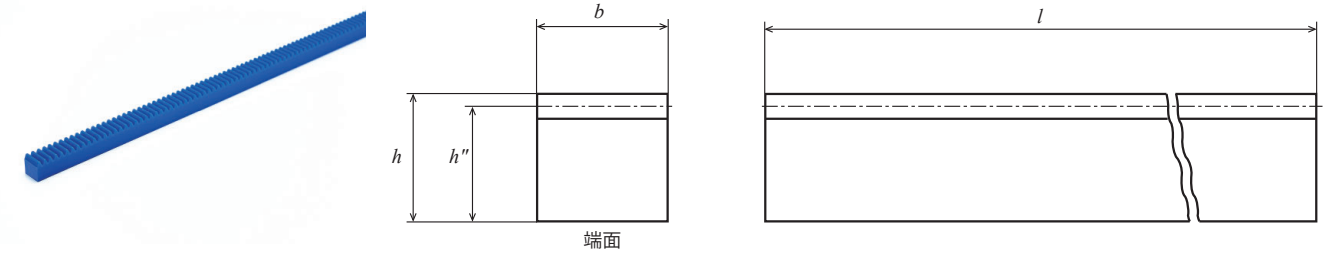
相手側歯車



商品記号	モジュール	全長	有効歯数	かみ合い高さ	歯幅	高さ	重量
	<i>m</i>	<i>l</i>	<i>z</i>	<i>h''</i>	<i>b(h11)</i>	<i>h(h11)</i>	<i>W(g)</i>
RK30B 2 - 0308	0.3	200	210	7.7	3	8	38
RK50B 2 - 0308	0.5	200	125	7.5	3	8	37
RK50B 2 - 0808		200	125	7.5	8	8	98
RK50B 5 - 0810	0.75	505	319	9.5	8	10	313
RK75B 2 - 0308		200	82	7.25	3	8	35
RK75B 2 - 0808		200	82	7.25	8	8	95
RK75B 5 - 0310	0.8	505	212	9.25	3	10	115
RK75B 5 - 0810		505	212	9.25	8	10	307
RK80B 2 - 0707	0.8	200	77	6.2	7	7	70
RK80B 5 - 0510		505	198	9.2	5	10	191
RK80B 5 - 0710		505	198	9.2	7	10	268

# RK ラック (青 POM)

モジュール 0.5/0.8/1 (並歯)



単位：mm

精度	材質	圧力角	熱処理	歯面硬度
JIS 規格無し	青 POM	20度	—	—

- ★両端面加工はしていませんので、連結使用はできません。
- ★曲がりの調整のお願い：歯切り加工後に矯正を施しておりますが、経年変化や温度変化により曲がりが発生している場合があります。取付の際は曲がりを調整してご使用ください。
- ★青 POM 素材の特性上、経年変化、温度変化等により寸法変化が起こります。
- ★青 POM の詳細につきましては P.22 をご覧ください。

相手側歯車



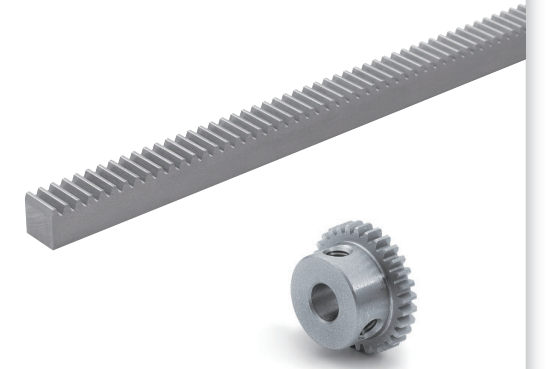
ポリアセタール同士の歯車の噛み合わせはポリアセタールと金属の歯車の噛み合わせより約 75% の強度となります。

ポリアセタールと噛合う金属平歯車は歯面研磨品をお勧めします。

商品記号	モジュール	全長	有効歯数	かみ合い高さ	歯幅	高さ	重量
	<i>m</i>	<i>l</i>	<i>z</i>	<i>h''</i>	<i>b</i>	<i>h</i>	<i>W(g)</i>
RK50BP 2 - 0510	0.5	202 ~ 205	126	9.5	5	10	13.4
RK80BP 2 - 0510	0.8	202 ~ 205	78	9.2	5	10	13.0
RK80BP 5 - 0510		505 ~ 508	198	9.2	5	10	32.6
RK1BP 3 - 1010	1	303 ~ 306	94	9	10	10	38.2
RK1BP 5 - 1010		502 ~ 506	158	9	10	10	63.7
RK1BP 5 - 1012		502 ~ 506	158	11	10	12	77.9

参考資料

## サーキュラーピッチ CP ラック RKP シリーズ CP ピニオン SP シリーズ



※外観はイメージです。

### 商品記号の読み方

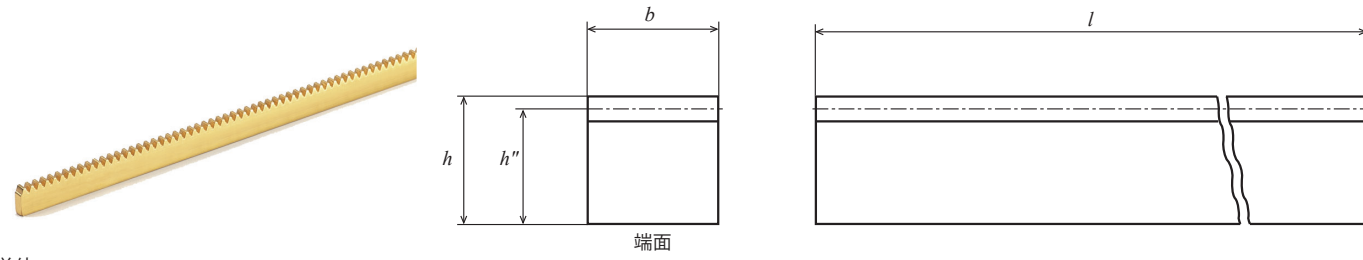
**RKP 5 SD 5 - 16 16**

歯車の種類	ピッチ	材質	全長	歯幅	全高さ
RKP : CP ラック (サーキュラーピッチ)	隣合う歯と歯の円周ピッチの大きさを表します。 5と表示があるとき 円周ピッチは5mmです。	B : 快削黄銅 C3604B SD : S45C	単位 : mm 実際の長さはこの数値の100倍。 例 : 2 → 200mm 3 → 300mm	単位 : mm	単位 : mm

**SP 5 S - 15**

歯車の種類	ピッチ	材質	穴仕上	歯数
SP : CP ピニオン平歯車 (サーキュラーピッチ)	隣合う歯と歯の円周ピッチの大きさを表します。 5と表示があるとき 円周ピッチは5mmです。 一回転時の中心移動距離は 5mm × 歯数です。	S : S45C	穴旋削仕上げ 【-】：ネジ穴無, キー溝無 【*】：ネジ穴 2カ所有	例 : 歯数 15 は " 15 " で表記。

CP ラック				
商品記号	RKP	SP	RKP	SP
形状				
ページ	P. 190	P. 190	P. 191	P. 191
材質	黄銅	S45C	S45C	S45C
ピッチ	CP2	CP2	CP5・10	CP5・10
熱処理	—	—	—	—
歯部処理	切削	切削	切削	切削



単位: mm

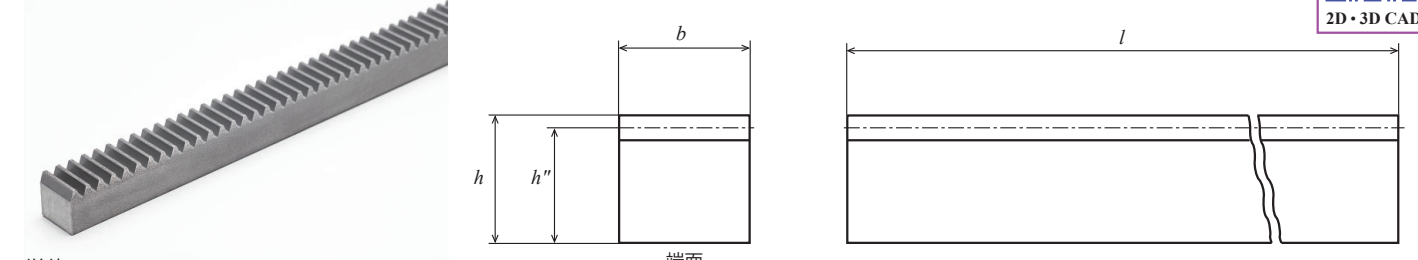
精度	材質	圧力角	熱処理	歯面硬度
JIS 規格無し	C3604B	20度	—	—

- ★表面処理は行っていません。両端面加工はしていませんので、連結使用はできません。
- ★素材の全長 (200mm と 505mm) の寸法公差は 0 ~ +3mm です。
- ★歯形のサイズの基準がサーキュラーピッチ (CP) であるため、モジュールサイズ歯車とは噛み合いません。
- ★相手ピニオンは KG の SP シリーズの CP ラック専用のピニオンからお選びください。
- ★ラックの組み立て距離の計算方法及びその他説明は p.218 をご参照ください。

商品記号	ピッチ	全長	有効歯数	かみ合い高さ	歯幅	高さ	重量
	<i>cp</i>	<i>l</i>	<i>z</i>	<i>h''</i>	<i>b(h11)</i>	<i>h(h11)</i>	<i>W(g)</i>
RKP2B 2 - 0308	2	200	98	7.36	3	8	35.8
RKP2B 5 - 0310	2	505	248	9.36	3	10	113.7



2D・3D CAD

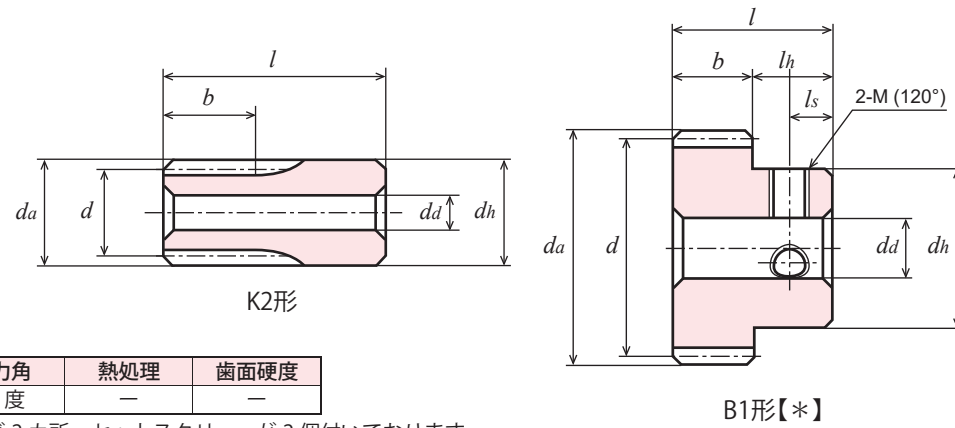
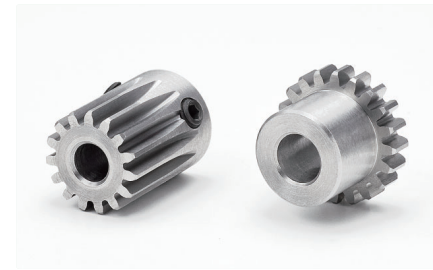


単位: mm

精度	材質	圧力角	熱処理	歯面硬度
JIS 規格無し	S45C	20度	—	—

- ★表面処理は行っていません。両端面加工しているラック (例 1000mm サイズ) と連結使用することができます。
- ★歯形のサイズの基準がサーキュラーピッチ (CP) であるため、モジュールサイズの歯車とは噛み合いません。
- ★相手ピニオンは KG の SP シリーズの CP ラック専用のピニオンからお選びください。
- ★ラックの組み立て距離の計算方法及びその他説明は p.218 をご参照ください。

商品記号	ピッチ	全長	両端面加工	有効歯数	かみ合い高さ	歯幅	高さ	重量
	<i>cp</i>	<i>l</i>	<i>p</i>	<i>z</i>	<i>h''</i>	<i>b(h11)</i>	<i>h(h11)</i>	<i>W(kg)</i>
RKP5SD 5 - 1616	5	503 ~ 506	-	98	14.41	16	16	0.92
RKP5SD 10 - 1616	5	1,000	0.06 ~ 0.18	200	14.41	16	16	1.80
RKP10SD 10 - 3030	10	1,000	0.10 ~ 0.25	100	26.82	30	30	6.32



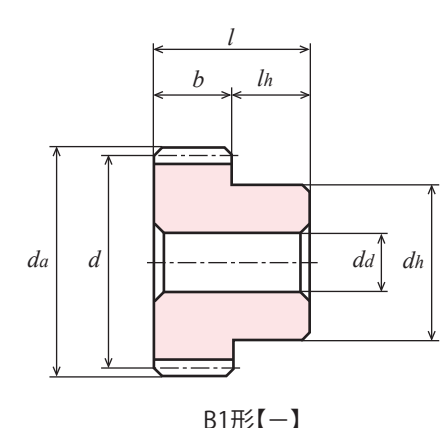
単位: mm

精度	材質	圧力角	熱処理	歯面硬度
JIS B 1702-1 N8 級	S45C	20度	—	—

- ★表面処理は行っていません。【\*】ねじ穴が 2カ所、セットスクリーが 2個付いております。
- ★歯のサイズの基準がサーキュラーピッチ (CP) であるため、モジュールサイズ歯のラックとは噛み合いません。
- ★本許容伝達動力表のテーブルは JGMA の式を採用しております。単位換算方法は参考資料 P. 20 のご確認願います。
- ★相手ラックは KG の RKP シリーズの CP ラックからお選びください。

商品記号	ピッチ	歯数	基準円直径	歯先円直径	形	歯幅	穴径	ハブ外径	ハブ長さ	全長	ねじ		1回転距離	重量
											2-M(120°)	ls		
	<i>cp</i>	<i>z</i>	<i>d</i>	<i>da</i>		<i>b</i>	<i>da(H7)</i>	<i>dh</i>	<i>lh</i>	<i>l</i>			<i>W(g)</i>	
SP2S - 15	2	15	φ 9.55	φ 10.82	K2	5	φ4(H8)	φ10.82	10	15	-	-	30	8.54
SP2S - 20		20	φ12.73	φ 14.01	B1	3	φ 5	φ10	7	10	-	-	40	5.78
SP2S * 20		20	φ12.73	φ 14.01	B1	3	φ 5	φ10	7	10	2-M3	3.5	40	5.55
SP2S - 25		25	φ15.92	φ 17.19	B1	3	φ 6	φ12	7	10	-	-	50	8.67
SP2S - 30		30	φ19.10	φ 20.37	B1	3	φ 6	φ15	7	10	-	-	60	14.2
SP2S * 30		30	φ19.10	φ 20.37	B1	3	φ 6	φ15	7	10	2-M4	3.5	60	13.5

商品記号	回転速度別許容伝達動力表 曲げ強さ (単位: W)							回転速度別許容伝達動力表 歯面強さ (単位: W)						
	10rpm	100rpm	200rpm	400rpm	800rpm	1,200rpm	1,500rpm	10rpm	100rpm	200rpm	400rpm	800rpm	1,200rpm	1,500rpm
SP2S - 15	0.88	8.78	17.55	35.10	70.21	105.31	131.64	0.03	0.29	0.59	1.21	2.42	3.63	4.54
SP2S - 20	0.83	8.25	16.50	33.00	66.01	99.01	117.89	0.03	0.33	0.66	1.32	2.63	3.95	4.81
SP2S - 25	1.14	11.36	22.71	45.43	90.86	131.38	154.87	0.05	0.53	1.05	2.10	4.27	6.19	7.34
SP2S - 30	1.46	14.56	29.12	58.25	116.49	162.56	189.99	0.08	0.77	1.55	3.10	6.27	8.76	10.41



単位: mm

精度	材質	圧力角	熱処理	歯面硬度
JIS B 1702-1 N8 級	S45C	20度	—	—

- ★表面処理は行っていません。
- ★歯のサイズの基準がサーキュラーピッチ (CP) であるため、モジュールサイズ歯のラックとは噛み合いません。
- ★本許容伝達動力表のテーブルは JGMA の式を採用しております。単位換算方法は参考資料 P. 20 のご確認願います。
- ★相手ラックは KG の RKP シリーズの CP ラックからお選びください。

商品記号	ピッチ	歯数	基準円直径	歯先円直径	形	歯幅	穴径	ハブ外径	ハブ長さ	全長	1回転距離	重量
	<i>cp</i>	<i>z</i>	<i>d</i>	<i>da</i>		<i>b</i>	<i>da(H7)</i>	<i>dh</i>	<i>lh</i>	<i>l</i>	<i>W(g)</i>	
SP5S - 15	5	15	φ23.87	φ 27.06	B1	16	φ 8	φ18	10	26	75	65.9
SP5S - 20		20	φ31.83	φ 35.01	B1	16	φ10	φ25	10	26	100	122.4
SP5S - 24		24	φ38.20	φ 41.38	B1	16	φ10	φ25	10	26	120	166.3
SP10S - 20	10	20	φ63.66	φ 70.03	B1	30	φ18	φ50	15	45	200	0.89(kg)
SP10S - 30		30	φ95.49	φ101.86	B1	30	φ18	φ60	15	45	300	1.93(kg)

商品記号	回転速度別許容伝達動力表 曲げ強さ (単位: W)							回転速度別許容伝達動力表 歯面強さ (単位: W)						
	10rpm	100rpm	200rpm	400rpm	800rpm	1,200rpm	1,500rpm	10rpm	100rpm	200rpm	400rpm	800rpm	1,200rpm	1,500rpm
SP5S - 15	17.55	175.51	351.03	702.06	1353.35	1861.80	2149.14	0.65	6.55	13.21	26.63	51.62	71.99	84.51
SP5S - 20	27.51	275.13	550.27	1048.12	2000.97	2695.23	3134.46	1.20	12.03	24.28	46.78	89.93	123.79	147.26
SP5S - 24	35.75	357.55	715.09	1312.09	2487.24	3300.42	3972.78	1.76	17.69	35.76	66.51	127.17	173.46	213.09
SP10S - 20	206.4	2063.5	3751.8	6603.2	12537.7	17687.1	21265.0	9.67	97.83	181.2	327.2	632.5	932.7	1169.8
SP10S - 30	364.1	3509.2	5944.2	10787.6	20804.7	29453.5	36408.2	22.78	223.3	389.8	732.0	1458.7	2192.2	2850.5



# ラック インフォメーション

目次

インフォメーション

ギヤボックス

ノーバックラッキングギヤ

平歯車

ラック

ヘリカル・スクリューギヤ

マイタギヤ

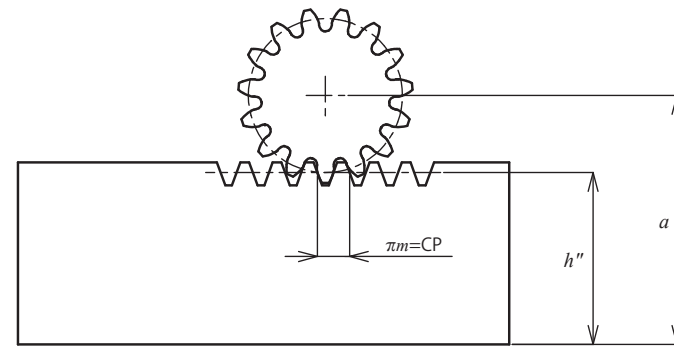
ベベルギヤ

ウォーム・ウォームホイール

参考資料

## ラックの組み立て距離の計算方法

円周ピッチを基準にした歯車は、円周ピッチ÷円周率によりモジュールサイズに換算できます。



$$a = h'' + \frac{m \times z}{2} + xm$$

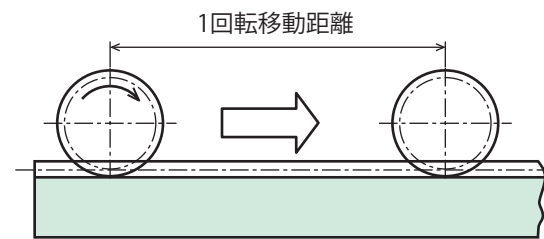
ここに、

$a$  : 組立位置距離 (ラック底面から平歯車の中心までの距離)

$h''$  : ラックのかみ合い高さ

$m$  : モジュール

$z$  : 歯数

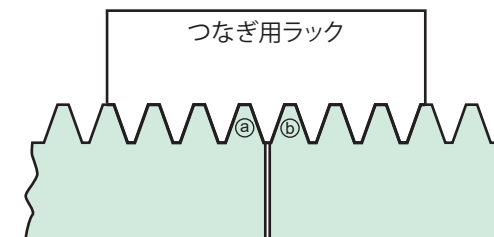


注) 1回転移動距離・・・ピニオンがラック上で1回転した時に移動する距離です。

## 連結ラックつなぎ方

複数のラックをつないで使用する場合、㊶ ㊷ ラック間の最適なピッチ設定には右図の様に第三のラックでピッチを合わせてください。

注意：弊社ではつなぎ用専用のラックは販売しておりません。



# はすば歯車 ねじ歯車 Hシリーズ



※外観はイメージです。

## 商品記号の読み方

**H 1 S 13 R - B**

歯車の種類	モジュール	材質	歯数	ねじれ方向	穴仕上	形状
H: はすば歯車	モジュールサイズを 表現。 例: モジュール1は"1"	S : S45C SU : ステンレス SUS304 BP : アセタール 青色 POM D : アセタール 白色 POM	例: 歯数 13は"13"で表記。	R : 右ねじれ L : 左ねじれ	穴旋削仕上げ 【-】: ネジ穴無, キー溝無 【*】: ネジ穴2カ所有	B : 片側ハブ

ヘリカルギヤ (ねじれ角 45°)				
商品記号	H	H	H	H
形状				
ページ	P. 196	P. 198	P. 200	P. 204
材質	S45C	SUS304	青 POM	白 POM
モジュール	m 1 ~ 3	m 1 ~ 1.5	m 1 ~ 3	m 1 ~ 1.5
精度等級	JIS N9 級	JIS N9 級	JIS N9 ~ 10 級*	JIS N9 ~ 10 級*
歯部処理	歯部高周波焼入・切削	切削	切削	切削

※製作時の精度となります。

# ヘリカルギヤ インフォメーション

## 1. 組立上の注意点

### 1) 軸角について：

軸の角度によって、組み合わせるギヤのねじれ方向が変わります。

- ・90° 食い違い軸：同じねじれ方向のものを組み合わせる
- ・平行軸：異なるねじれ方向のものを組み合わせる

理想的なかみ合いをさせる為に、それぞれのねじ歯車の軸の角度はできるだけ正確に取りつけてください。

平行軸の場合、かみ合い率が高く低騒音・高強度が期待できます。

### 2) はずば歯車のスラスト荷重について：

はずば歯車は平歯車に比較してかみ合いがなめらかになりますが、歯すじがねじれている為、軸方向のスラストが生じる欠点があります。したがって、軸方向スラストを十分支えるように軸受の設計をしてください。

弊社以外の商品と合わせて使用する場合、不具合が発生するおそれがあります。

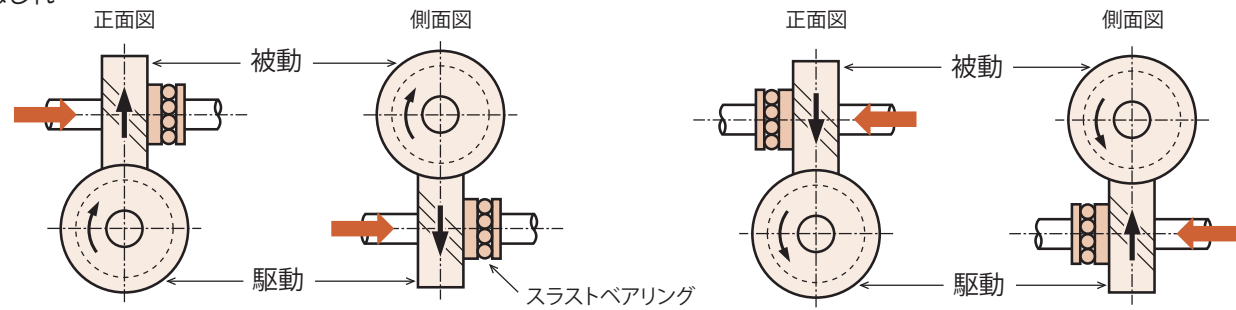
規格品以外の仕様で設計される時は当社までご相談ください。

## 2. はずば歯車の軸方向にかかるスラスト

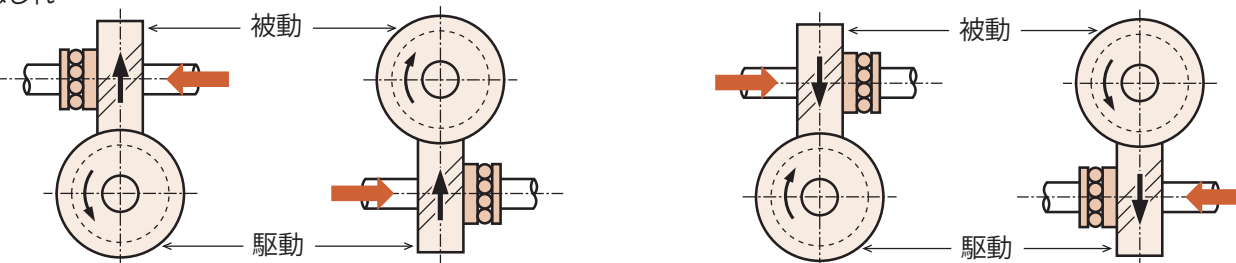
90° 食い違い軸の場合：同じねじれ方向の組み合わせ

→ 回転方向    → スラスト方向

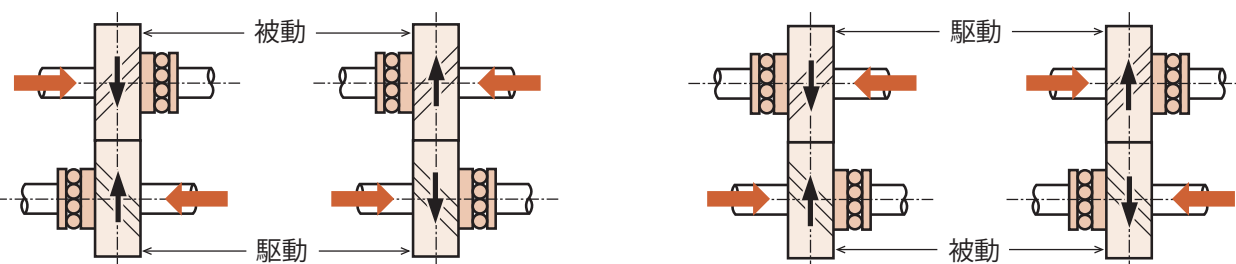
右ねじれ



左ねじれ

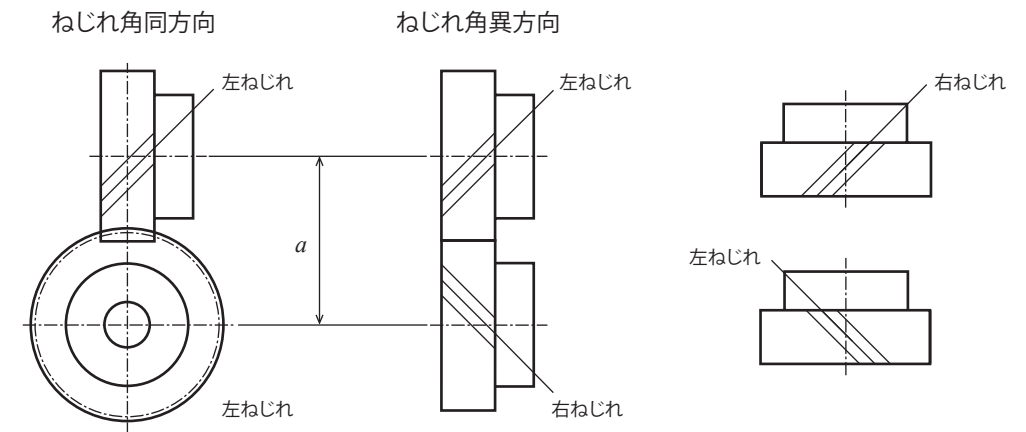


平行軸の場合：異なるねじれ方向の組み合わせ



# ヘリカルギヤ インフォメーション

## 3. ねじれ方向とヘリカルギヤの組み立て



目次

インフォメーション

ギヤボックス

ノーバックラッシュギヤ

平歯車

ラック

ヘリカル・スクリーユギヤ

マイタギヤ

ベベルギヤ

ウォーム、ウォームホイール

参考文献



# H焼入

はすば歯車 / ねじ歯車 (S45C)  
歯直角モジュール 1/1.5/2/2.5/3

(並歯)



単位：mm

精度	材質	圧力角	ねじれ角	熱処理	歯面硬度	バックラッシュ①
JIS B 1702-1 N9級	S45C	20度	45度	歯部高周波	HRC47～53	表を参照

★表面処理は行っていません。

★本許容伝達動力表のテーブルは JGMA の式を採用しております。単位の換算方法は参考資料 P. 20 のご確認願います。

★組立方法と許容伝達動力：平行軸での組立の場合は許容伝達動力表のご確認願います。この時の歯面は面接触となります。

交差軸での組立の場合は平行軸に比べ許容伝達動力が大幅に下がります。この時の歯面は点接触となります。

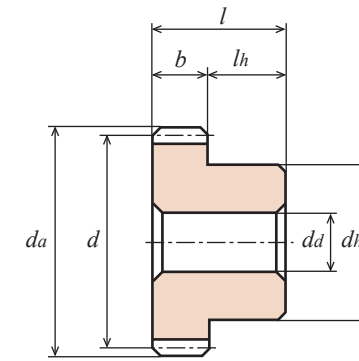
①同品種、同材質、一對の噛合い時の理論値です。バックラッシュは円周方向バックラッシュです。

商品記号	ねじれ方向	モジュール <i>m</i>	歯数 <i>z</i>	基準円直径 <i>d</i>	歯先円直径 <i>da</i>	歯幅 <i>b</i>	穴径 <i>da(H8)</i>	ハブ外径 <i>dh</i>	ハブ長さ <i>lh</i>	全長 <i>l</i>	重量 <i>W(kg)</i>
H1S 13R - B	R	1	13	φ 18.38	φ 20.4	12	φ 8	φ 15	10	22	0.03
H1S 13L - B	L	1	13	φ 18.38	φ 20.4	12	φ 8	φ 15	10	22	0.03
H1S 26R - B	R	1	26	φ 36.77	φ 38.8	12	φ 10	φ 32	10	22	0.15
H1S 26L - B	L	1	26	φ 36.77	φ 38.8	12	φ 10	φ 32	10	22	0.15
H1.5S 13R - B	R	1.5	13	φ 27.58	φ 30.6	15	φ 10	φ 23	10	25	0.09
H1.5S 13L - B	L	1.5	13	φ 27.58	φ 30.6	15	φ 10	φ 23	10	25	0.09
H1.5S 26R - B	R	1.5	26	φ 55.15	φ 58.2	15	φ 12	φ 40	10	25	0.36
H1.5S 26L - B	L	1.5	26	φ 55.15	φ 58.2	15	φ 12	φ 40	10	25	0.36
H2S 13R - B	R	2	13	φ 36.77	φ 40.8	20	φ 12	φ 30	13	33	0.21
H2S 13L - B	L	2	13	φ 36.77	φ 40.8	20	φ 12	φ 30	13	33	0.21
H2S 26R - B	R	2	26	φ 73.54	φ 77.5	20	φ 16	φ 55	13	33	0.86
H2S 26L - B	L	2	26	φ 73.54	φ 77.5	20	φ 16	φ 55	13	33	0.86
H2.5S 13R - B	R	2.5	13	φ 45.96	φ 50.9	22	φ 14	φ 38	14	36	0.37
H2.5S 13L - B	L	2.5	13	φ 45.96	φ 50.9	22	φ 14	φ 38	14	36	0.37
H2.5S 26R - B	R	2.5	26	φ 91.92	φ 96.9	22	φ 18	φ 63	14	36	1.41
H3S 13R - B	R	3	13	φ 55.15	φ 61.2	25	φ 16	φ 44	15	40	0.58
H3S 26L - B	L	3	26	φ 110.31	φ 116.3	25	φ 22	φ 70	15	40	2.21

# H焼入

はすば歯車 / ねじ歯車 (S45C)  
歯直角モジュール 1/1.5/2/2.5/3

(並歯)



B1形【一】

回転速度別許容伝達動力表 (平行軸) 曲げ強さ (単位: kW)								回転速度別許容伝達動力表 (平行軸) 歯面強さ (単位: kW)								平行軸バックラッシュ (単位: mm)	商品記号
10 rpm	100 rpm	200 rpm	400 rpm	800 rpm	1,200 rpm	1,500 rpm	10 rpm	100 rpm	200 rpm	400 rpm	800 rpm	1,200 rpm	1,500 rpm				
0.009	0.09	0.19	0.38	0.77	1.13	1.36	0.003	0.03	0.07	0.14	0.28	0.42	0.51	0.04 ~ 0.10	H1S 13R - B H1S 13L - B		
0.022	0.22	0.45	0.90	1.67	2.26	2.64	0.015	0.15	0.31	0.64	1.20	1.65	1.95	0.04 ~ 0.10	H1S 26R - B H1S 26L - B		
0.027	0.27	0.54	1.08	2.12	2.94	3.47	0.010	0.10	0.20	0.41	0.81	1.14	1.36	0.06 ~ 0.15	H1.5S 13R - B H1.5S 13L - B		
0.063	0.63	1.27	2.48	4.25	5.76	6.98	0.045	0.45	0.91	1.81	3.16	4.37	5.35	0.06 ~ 0.15	H1.5S 26R - B H1.5S 26L - B		
0.06	0.64	1.29	2.58	4.77	6.47	7.54	0.02	0.24	0.49	0.99	1.87	2.57	3.03	0.08 ~ 0.20	H2S 13R - B H2S 13L - B		
0.15	1.50	2.99	5.53	9.17	12.99	15.73	0.11	1.07	2.16	4.06	6.91	9.98	12.23	0.08 ~ 0.20	H2S 26R - B H2S 26L - B		
0.11	1.10	2.21	4.41	7.75	10.31	12.43	0.04	0.52	0.85	1.71	3.06	4.14	5.04	0.10 ~ 0.25	H2.5S 13R - B H2.5S 13L - B		
0.26	2.57	5.15	9.04	15.34	21.67	26.20	0.19	1.87	3.79	6.78	11.83	17.08	20.92	0.10 ~ 0.25	H2.5S 26R - B		
0.18	1.82	3.63	7.10	12.14	16.47	19.93	0.07	0.71	1.42	2.82	4.92	6.79	8.31	0.12 ~ 0.30	H3S 13R - B		
0.42	4.22	8.24	14.10	24.43	34.56	42.17	0.31	3.11	6.15	10.75	19.22	27.82	34.40	0.12 ~ 0.30	H3S 26L - B		

目次  
インフォメーション  
ギヤボックス  
ノーマルバックラッシュギヤ  
平歯車  
ラック  
ヘリカル・スリユキヤ  
マイタギヤ  
ベベルギヤ  
ウォーム、ウォームホイール  
参考資料



単位：mm

精度	材質	圧力角	ねじれ角	熱処理	歯面硬度	バックラッシ①
JIS B 1702-1 N9 級	SUS304	20 度	45 度	—	—	表を参照

★表面処理は行っていません。

★本許容伝達動力表のテーブルは JGMA の式を採用しております。単位の換算方法は参考資料 P. 20 のご確認ください。

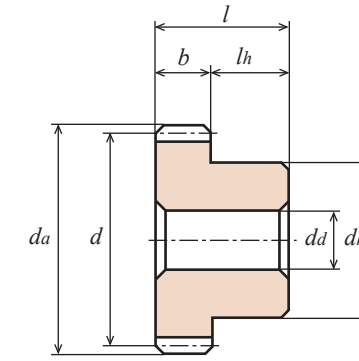
★組立方法と許容伝達動力：平行軸での組立の場合は許容伝達動力表の表の通りとなります。この時の歯面は面接触となります。食い違い軸での組立の場合は平行軸に比べ許容伝達動力が大幅に下がります。この時の歯面は点接触となります。

①同品種、同材質、一對の噛み合い時の理論値です。バックラッシは円周方向バックラッシです。

商品記号	ねじれ方向	モジュール <i>m</i>	歯数 <i>z</i>	基準円直径 <i>d</i>	歯先円直径 <i>da</i>	歯幅 <i>b</i>	穴径 <i>da(H8)</i>	ハブ外径 <i>dh</i>	ハブ長さ <i>lh</i>	全長 <i>l</i>	重量 <i>W(g)</i>
H1SU 13R - B	R	1	13	φ18.38	φ20.4	12	φ 8	φ15	10	22	30.5
H1SU 13L - B	L	1	13	φ18.38	φ20.4	12	φ 8	φ15	10	22	30.5
H1SU 26R - B	R	1	26	φ36.77	φ38.8	12	φ10	φ32	10	22	151.1
H1.5SU 13R - B	R	1.5	13	φ27.58	φ30.6	15	φ10	φ23	10	25	88.4
H1.5SU 26R - B	R	1.5	26	φ55.15	φ58.2	15	φ12	φ40	10	25	361.4

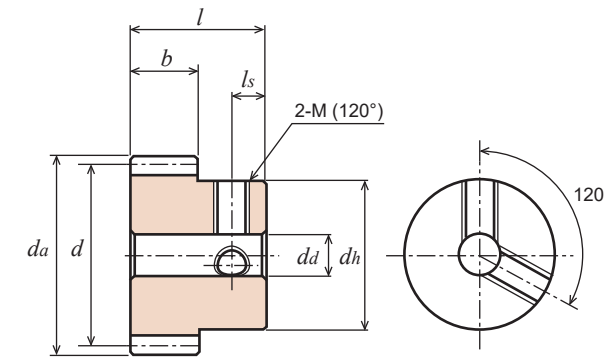
【\*】はタップを2カ所加工した商品です。※ SUS304 の商品には、セットスクリューは付いておりません。

商品記号	ねじれ方向	モジュール <i>m</i>	歯数 <i>z</i>	基準円直径 <i>d</i>	歯先円直径 <i>da</i>	歯幅 <i>b</i>	穴径 <i>da(H8)</i>	ハブ外径 <i>dh</i>	ハブ長さ <i>lh</i>	全長 <i>l</i>	ねじ		重量 <i>W(g)</i>
											2-M(120°)	<i>ls</i>	
H1.5SU 13R * B	R	1.5	13	φ27.58	φ30.6	15	φ10	φ23	10	25	2-M4	5	87.4



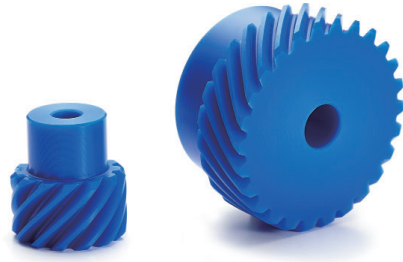
B1形【-】

回転速度別許容伝達動力表 (平行軸) 曲げ強さ (単位: W)							平行軸バックラッシ (単位: mm)	商品記号
10rpm	100rpm	200rpm	400rpm	800rpm	1,200rpm	1,500rpm		
4.07	40.68	81.36	162.73	325.46	477.08	572.13	0.06 ~ 0.12	H1SU 13R - B H1SU 13L - B
9.50	95.02	190.03	380.06	703.15	952.90	1,110.70	0.06 ~ 0.12	H1SU 26R - B
11.44	114.42	228.83	457.67	894.52	1,237.04	1,460.79	0.09 ~ 0.18	H1.5SU 13R - B H1.5SU 26R - B
26.72	267.23	534.46	1,044.61	1,786.69	2,423.37	2,933.19	0.09 ~ 0.18	



B1形【\*】

回転速度別許容伝達動力表 (平行軸) 曲げ強さ (単位: W)							平行軸バックラッシ (単位: mm)	商品記号
10rpm	100rpm	200rpm	400rpm	800rpm	1,200rpm	1,500rpm		
11.44	114.42	228.83	457.67	894.52	1,237.04	1,460.79	0.09 ~ 0.18	H1.5SU 13R * B



単位：mm

精度②	材質	圧力角	ねじれ角	熱処理	歯面硬度	バックラッシュ①
JIS B 1702-1 N9～N10級	青 POM	20度	45度	—	—	表を参照

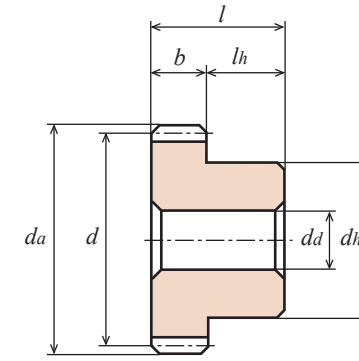
- ★本許容伝達動力表のテーブルはルイスの式を採用しております。単位の換算方法は参考資料 P.20 のご確認ください。
- ★組立方法と許容伝達動力：食い違い軸で組立の場合の許容伝達動力表となります。この時の歯面は点接触となります。
- ★素材の特性上、経年変化、温度変化により寸法・精度の変化が起こります。
- ★青 POM の詳細につきましては P.22 をご覧ください。

- ①同品種、同材質、一對の噛合い時の理論値です。
- ②製作時の精度となります。バックラッシュは円周方向バックラッシュです。

商品記号	ねじれ方向	モジュール <i>m</i>	歯数 <i>z</i>	基準円直径 <i>d</i>	歯先円直径 <i>da</i>	歯幅 <i>b</i>	穴径 <i>da</i>	ハブ外径 <i>dh</i>	ハブ長さ <i>lh</i>	全長 <i>l</i>	重量 <i>W(g)</i>
H1BP 10R - B	R	1	10	φ14.14	φ16.1	12	φ 4	φ10	10	22	3.4
H1BP 10L - B	L	1	10	φ14.14	φ16.1	12	φ 4	φ10	10	22	3.4
H1BP 13R - B	R	1	13	φ18.38	φ20.4	12	φ 5	φ14	10	22	6.0
H1BP 13L - B	L	1	13	φ18.38	φ20.4	12	φ 5	φ14	10	22	6.0
H1BP 15R - B	R	1	15	φ21.21	φ23.2	12	φ 6	φ15	10	22	7.6
H1BP 15L - B	L	1	15	φ21.21	φ23.2	12	φ 6	φ15	10	22	7.6
H1BP 20R - B	R	1	20	φ28.28	φ30.3	12	φ 6	φ22	10	22	15.1
H1BP 20L - B	L	1	20	φ28.28	φ30.3	12	φ 6	φ22	10	22	15.1
H1BP 26R - B	R	1	26	φ36.77	φ38.8	12	φ 8	φ32	10	22	27.7
H1BP 26L - B	L	1	26	φ36.77	φ38.8	12	φ 8	φ32	10	22	27.7
H1.5BP 10R - B	R	1.5	10	φ21.21	φ24.2	15	φ 6	φ16	10	25	9.3
H1.5BP 10L - B	L	1.5	10	φ21.21	φ24.2	15	φ 6	φ16	10	25	9.3
H1.5BP 13R - B	R	1.5	13	φ27.58	φ30.6	15	φ 8	φ23	10	25	16.6
H1.5BP 13L - B	L	1.5	13	φ27.58	φ30.6	15	φ 8	φ23	10	25	16.6
H1.5BP 15R - B	R	1.5	15	φ31.82	φ34.8	15	φ 8	φ25	10	25	22.0
H1.5BP 15L - B	L	1.5	15	φ31.82	φ34.8	15	φ 8	φ25	10	25	22.0
H1.5BP 20R - B	R	1.5	20	φ42.43	φ45.4	15	φ10	φ30	10	25	37.1
H1.5BP 20L - B	L	1.5	20	φ42.43	φ45.4	15	φ10	φ30	10	25	37.1
H1.5BP 26R - B	R	1.5	26	φ55.15	φ58.2	15	φ10	φ40	10	25	65.5
H1.5BP 26L - B	L	1.5	26	φ55.15	φ58.2	15	φ10	φ40	10	25	65.5
H2BP 10R - B	R	2	10	φ28.28	φ32.3	20	φ10	φ22	15	35	21.9
H2BP 10L - B	L	2	10	φ28.28	φ32.3	20	φ10	φ22	15	35	21.9
H2BP 13R - B	R	2	13	φ36.77	φ40.8	20	φ10	φ30	15	35	41.0
H2BP 13L - B	L	2	13	φ36.77	φ40.8	20	φ10	φ30	15	35	41.0
H2BP 15R - B	R	2	15	φ42.43	φ46.4	20	φ10	φ35	15	35	56.3
H2BP 15L - B	L	2	15	φ42.43	φ46.4	20	φ10	φ35	15	35	56.3
H2BP 20R - B	R	2	20	φ56.57	φ60.6	20	φ12	φ45	15	35	98.9
H2BP 20L - B	L	2	20	φ56.57	φ60.6	20	φ12	φ45	15	35	98.9
H2BP 26R - B	R	2	26	φ73.54	φ77.5	20	φ12	φ55	15	35	164.4
H2BP 26L - B	L	2	26	φ73.54	φ77.5	20	φ12	φ55	15	35	164.4



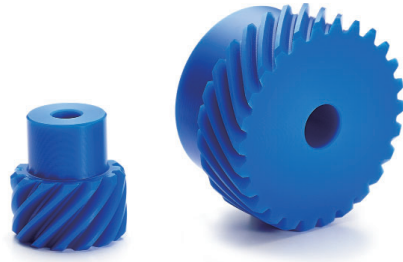
2D・3D CAD



B1形【一】

回転速度別許容伝達動力表食い違い軸 歯面強さ (単位：W)							平行軸バックラッシュ (単位：mm)	商品記号
10rpm	100rpm	200rpm	400rpm	800rpm	1,200rpm	1,500rpm		
0.06	0.51	1.03	2.05	3.29	3.70	4.62	0.06～0.12	H1BP 10R - B H1BP 10L - B
0.13	1.23	2.47	4.11	6.57	8.63	9.24	0.06～0.12	H1BP 13R - B H1BP 13L - B
0.21	1.95	3.70	6.16	9.86	12.32	13.86	0.06～0.12	H1BP 15R - B H1BP 15L - B
0.50	4.62	8.42	14.38	22.18	27.11	29.27	0.06～0.12	H1BP 20R - B H1BP 20L - B
1.10	9.86	17.46	28.75	42.72	50.52	53.91	0.06～0.12	H1BP 26R - B H1BP 26L - B
0.21	1.95	3.70	6.16	9.86	12.32	13.86	0.09～0.18	H1.5BP 10R - B H1.5BP 10L - B
0.46	4.11	7.80	13.14	20.54	24.65	27.73	0.09～0.18	H1.5BP 13R - B H1.5BP 13L - B
0.72	6.47	11.71	19.72	29.58	35.74	38.51	0.09～0.18	H1.5BP 15R - B H1.5BP 15L - B
1.69	14.89	26.08	42.31	60.79	71.47	77.02	0.09～0.18	H1.5BP 20R - B H1.5BP 20L - B
3.71	31.42	53.81	83.39	115.01	130.62	138.63	0.09～0.18	H1.5BP 26R - B H1.5BP 26L - B
0.50	4.62	8.42	14.38	22.18	27.11	29.27	0.12～0.24	H2BP 10R - B H2BP 10L - B
1.10	9.86	17.46	28.75	42.72	50.52	53.91	0.12～0.24	H2BP 13R - B H2BP 13L - B
1.69	14.89	26.08	42.31	60.79	71.47	77.02	0.12～0.24	H2BP 15R - B H2BP 15L - B
4.00	33.79	57.51	88.73	121.59	139.25	147.87	0.12～0.24	H2BP 20R - B H2BP 20L - B
8.74	70.55	116.25	171.70	225.92	251.39	264.94	0.12～0.24	H2BP 26R - B H2BP 26L - B





単位：mm

精度②	材質	圧力角	ねじれ角	熱処理	歯面硬度	バックラッシ①
JIS B 1702-1 N9～N10 級	青 POM	20 度	45 度	—	—	表を参照

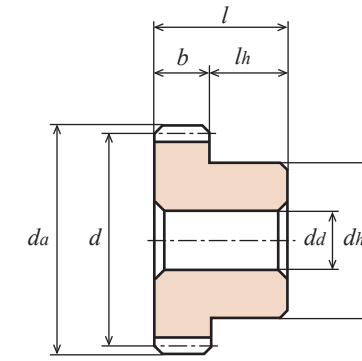
- ★本許容伝達動力表のテーブルはルイスの式を採用しております。単位の換算方法は参考資料 P. 20 のご確認ください。
- ★組立方法と許容伝達動力：食い違い軸で組立の場合の許容伝達動力表となります。この時の歯面は点接触となります。
- ★素材の特性上、経年変化、温度変化により寸法・精度の変化が起こります。
- ★青 POM の詳細につきましては P. 22 をご覧ください。

- ①同品種、同材質、一對の噛合い時の理論値です。
- ②製作時の精度となります。バックラッシは円周方向バックラッシです。

商品記号	ねじれ方向	モジュール <i>m</i>	歯数 <i>z</i>	基準円直径 <i>d</i>	歯先円直径 <i>da</i>	歯幅 <i>b</i>	穴径 <i>da</i>	ハブ外径 <i>dh</i>	ハブ長さ <i>lh</i>	全長 <i>l</i>	重量 <i>W(g)</i>
H2.5BP 10R - B	R	2.5	10	φ 35.36	φ 40.4	22	φ10	φ26	16	38	38.2
H2.5BP 10L - B	L	2.5	10	φ 35.36	φ 40.4	22	φ10	φ26	16	38	38.2
H2.5BP 13R - B	R	2.5	13	φ 45.96	φ 50.9	22	φ12	φ38	16	38	71.0
H2.5BP 13L - B	L	2.5	13	φ 45.96	φ 50.9	22	φ12	φ38	16	38	71.0
H2.5BP 15R - B	R	2.5	15	φ 53.03	φ 58.0	22	φ12	φ40	16	38	90.8
H2.5BP 15L - B	L	2.5	15	φ 53.03	φ 58.0	22	φ12	φ40	16	38	90.8
H2.5BP 20R - B	R	2.5	20	φ 70.71	φ 75.7	22	φ12	φ60	16	38	179.5
H2.5BP 20L - B	L	2.5	20	φ 70.71	φ 75.7	22	φ12	φ60	16	38	179.5
H2.5BP 26R - B	R	2.5	26	φ 91.92	φ 96.9	22	φ16	φ70	16	38	281.9
H2.5BP 26L - B	L	2.5	26	φ 91.92	φ 96.9	22	φ16	φ70	16	38	281.9
H3BP 10R - B	R	3	10	φ 42.43	φ 48.4	25	φ12	φ34	18	43	66.0
H3BP 10L - B	L	3	10	φ 42.43	φ 48.4	25	φ12	φ34	18	43	66.0
H3BP 13R - B	R	3	13	φ 55.15	φ 61.2	25	φ15	φ45	18	43	113.8
H3BP 13L - B	L	3	13	φ 55.15	φ 61.2	25	φ15	φ45	18	43	113.8
H3BP 15R - B	R	3	15	φ 63.64	φ 69.6	25	φ15	φ50	18	43	151.2
H3BP 15L - B	L	3	15	φ 63.64	φ 69.6	25	φ15	φ50	18	43	151.2
H3BP 20R - B	R	3	20	φ 84.85	φ 90.9	25	φ15	φ60	18	43	260.3
H3BP 20L - B	L	3	20	φ 84.85	φ 90.9	25	φ15	φ60	18	43	260.3
H3BP 26R - B	R	3	26	φ110.31	φ116.3	25	φ18	φ80	18	43	449.0
H3BP 26L - B	L	3	26	φ110.31	φ116.3	25	φ18	φ80	18	43	449.0



2D・3D CAD



B1形【一】

回転速度別許容伝達動力表 (食い違い) 軸 歯面強さ (単位: W)							平行軸バックラッシ (単位: mm)	商品記号
10rpm	100rpm	200rpm	400rpm	800rpm	1,200rpm	1,500rpm		
0.98	8.73	15.81	25.88	38.61	45.60	49.29	0.15 ~ 0.3	H2.5BP 10R - B H2.5BP 10L - B
2.15	18.69	32.66	52.17	73.94	86.26	92.42	0.15 ~ 0.3	H2.5BP 13R - B H2.5BP 13L - B
3.30	28.14	48.27	75.17	104.33	119.53	127.85	0.15 ~ 0.3	H2.5BP 15R - B H2.5BP 15L - B
7.77	63.26	104.74	155.68	206.20	230.44	241.84	0.15 ~ 0.3	H2.5BP 20R - B H2.5BP 20L - B
16.96	130.83	208.67	296.98	376.26	414.05	429.76	0.15 ~ 0.3	H2.5BP 26R - B H2.5BP 26L - B
1.69	14.89	26.08	42.31	60.79	71.47	77.02	0.18 ~ 0.36	H3BP 10R - B H3BP 10L - B
3.71	31.42	53.81	83.39	115.01	130.62	138.63	0.18 ~ 0.36	H3BP 13R - B H3BP 13L - B
5.68	47.03	79.07	119.53	161.02	182.38	192.55	0.18 ~ 0.36	H3BP 15R - B H3BP 15L - B
13.37	104.95	169.44	244.40	313.82	346.27	361.98	0.18 ~ 0.36	H3BP 20R - B H3BP 20L - B
29.12	215.24	333.54	460.05	567.67	616.14	637.71	0.18 ~ 0.36	H3BP 26R - B H3BP 26L - B



単位：mm

精度②	材質	圧力角	ねじれ角	熱処理	歯面硬度	バックラッシ①
JIS B 1702-1 N9 ~ N10 級	白 POM	20 度	45 度	—	—	表を参照

★本許容伝達動力表のテーブルはルイスの式を採用しております。単位の換算方法は参考資料 P. 20 のご確認願います。  
 ★組立方法と許容伝達動力：平行軸での組立の場合は許容伝達動力表のご確認願います。この時の歯面は面接触となります。  
 食い違い軸での組立の場合は平行軸に比べ許容伝達動力が大幅に下がります。この時の歯面は点接触となります。  
 ★素材の特性上、経年変化、温度変化により寸法・精度の変化が起こります。

①同品種、同材質、一對の噛合い時の理論値です。  
 ②製作時の精度となります。バックラッシは円周方向バックラッシです。

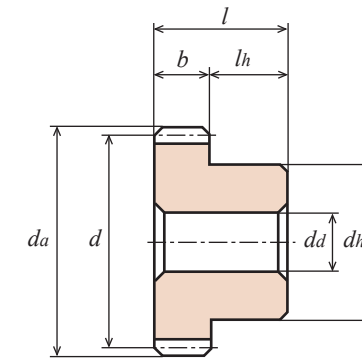
商品記号	ねじれ方向	モジュール <i>m</i>	歯数 <i>z</i>	基準円直径 <i>d</i>	歯先円直径 <i>da</i>	歯幅 <i>b</i>	穴径 <i>da</i>	ハブ外径 <i>dh</i>	ハブ長さ <i>lh</i>	全長 <i>l</i>	重量 <i>W(g)</i>
H1D 13L - B	L	1	13	φ18.38	φ20.4	12	φ 8	φ15	10	22	5.4
H1D 26R - B	R	1	26	φ36.77	φ38.8	12	φ10	φ32	10	22	26.9
H1D 26L - B	L	1	26	φ36.77	φ38.8	12	φ10	φ32	10	22	26.9
H1.5D 13R - B	R	1.5	13	φ27.58	φ30.6	15	φ10	φ23	10	25	15.7
H1.5D 13L - B	L	1.5	13	φ27.58	φ30.6	15	φ10	φ23	10	25	15.7

【\*】はタップを2カ所加工した商品です。セットスクリーンが2個付いています。

商品記号	ねじれ方向	モジュール <i>m</i>	歯数 <i>z</i>	基準円直径 <i>d</i>	歯先円直径 <i>da</i>	歯幅 <i>b</i>	穴径 <i>da</i>	ハブ外径 <i>dh</i>	ハブ長さ <i>lh</i>	全長 <i>l</i>	ねじ		重量 <i>W(g)</i>
											2-M(120°)	<i>ls</i>	
H1.5D 13R * B	R	1.5	13	φ27.58	φ30.6	15	φ10	φ23	10	25	2-M4	5	15.5

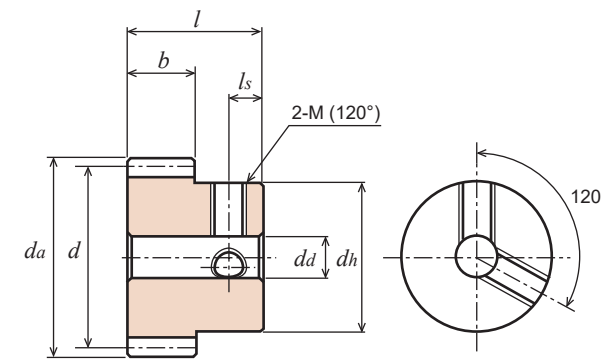


2D・3D CAD



B1形【-】

回転速度別許容伝達動力表 (平行軸) 曲げ強さ (単位：W)							平行軸バックラッシ (単位：mm)	商品記号
10rpm	100rpm	200rpm	400rpm	800rpm	1,200rpm	1,500rpm		
2.98	29.75	59.46	118.79	237.06	354.80	442.76	0.06 ~ 0.12	H1D 13R - B H1D 13L - B
5.95	59.46	118.79	237.06	472.02	704.88	875.19	0.06 ~ 0.12	H1D 26R - B H1D 26L - B
4.71	47.10	94.12	187.93	374.61	560.04	698.30	0.09 ~ 0.18	H1.5D 13R - B H1.5D 13L - B



B1形【\*】

回転速度別許容伝達動力表 (平行軸) 曲げ強さ (単位：W)							平行軸バックラッシ (単位：mm)	商品記号
10rpm	100rpm	200rpm	400rpm	800rpm	1,200rpm	1,500rpm		
4.71	47.10	94.12	187.93	374.61	560.04	698.30	0.09 ~ 0.18	H1.5D 13R * B

# Memo

目次

インフォメーション

ギヤボックス

ノーバックラッキングギヤ

平歯車

ラック

ヘリカル・スクリーユイギヤ

マイタギヤ

ベベルギヤ

ウォーム・ウォームホイール

参考資料



# 歯研マイタギヤ マイタギヤ

MG シリーズ MGH シリーズ  
MGE シリーズ ML シリーズ  
M シリーズ ML-N シリーズ



※外観はイメージです。

## 商品記号の読み方

# MG 1.5 S 20 R - 30 08 H

歯車の種類	モジュール	材質	歯数	歯すじ形状	穴仕上	組立距離	穴径	タイプ
MG : 歯研スパイラル マイタ (精度等級: JIS 1級) MGE : 歯研スパイラル マイタ (精度等級: JIS 2級) ML : B-LOCK マイタ M : マイタ	モジュールサイズ を表現。 モジュール 1 より 下の場合、表記の数字 は実際モジュール の 100 倍。 例: モジュール 0.5 は "50" モジュール 0.8 は "80"	MG シリーズ S : SCM440 MGE シリーズ S : SCM435, 440 ML, M シリーズ S : S45C B : 黄銅 C3604B SU : ステンレス SUS304 SUM : ステンレス SUS304 BP : アセタール 青色 POM D : アセタール 白色 POM	例: 歯数 20 は "20" で表 記。	無 : ストレート R : 右ねじれ スパイラル L : 左ねじれ スパイラル	MG, MGE シリーズ 研削仕上 【-】: ネジ穴無, キー溝無 【=】: キー溝有 ML, M シリーズ 旋削仕上 【-】: ネジ穴無, キー溝無 【+】: ネジ穴 1 カ所有 【*】: ネジ穴 2 カ所有 【=】: キー溝有 【#】: キー溝, ネジ穴 1 カ 所有	単位: mm	単位: mm	H : 歯部高周波焼入れ HB : 歯部高周波焼入れ + 黒染め処理

# MGH R + 8

### MGH シリーズの特徴

歯部高周波焼入れ及び穴の研削仕上げが施されており、  
キー材とセットスクリューが付属している為、加工せず  
にそのまま使用頂ける完成品です。【注意】モジュール  
詳細は商品ページをご参照下さい。

歯車の種類	歯すじ形状	穴仕上げ	ハブ長さ
MGH : マイタ	無 : ストレート R : 右ねじれスパイラル L : 左ねじれスパイラル	研削仕上 【+】: ネジ穴 1 カ所有 【=】: キー溝有	単位: mm

### マイタギヤ 歯数比 1 : 1

商品記号	MG	MGE 新商品	M	M	M	MGH
形状						
ページ	P. 214	P. 216	P. 218	P. 220	P. 222	P. 224
材質	SCM440	S45C	S45C	S45C	S45C	S45C
モジュール	m 1.5 ~ 3	m 1.5 ~ 3	m 0.8 ~ 3	m 1 ~ 3	m 1 ~ 3	m 1 ~ 2
歯すじ形状	スパイラル	スパイラル	スパイラル	スパイラル	スパイラル	スパイラル
精度等級	JIS 1級	JIS 2級	JIS 3級	JIS 4級	JIS 4級	JIS 4級
歯部処理	歯部高周波焼入れ・研磨	歯部高周波焼入れ・研磨	切削	歯部高周波焼入れと黒染め処理・切削	歯部高周波焼入れ・切削	歯部高周波焼入れ・切削

### マイタギヤ 歯数比 1 : 1

商品記号	ML-N 新商品	ML	M	M	MGH	M
形状						
ページ	P. 226	P. 226	P. 228	P. 232	P. 234	P. 236
材質	S45C	SUS304	S45C	S45C	S45C	SUS304
モジュール	m 1 ~ 2.5	m 0.8 ~ 2	m 0.5 ~ 4	m 1.5 ~ 4	m 2.5 ~ 3	m 0.8 ~ 3
歯すじ形状	ストレート	ストレート	ストレート	ストレート	ストレート	ストレート
精度等級	JIS 3級	JIS 4級	JIS 3級	JIS 4級	JIS 4級	JIS 4級
歯部処理	切削	切削	切削	歯部高周波焼入れ・切削	歯部高周波焼入れ・切削	切削

### マイタギヤ 歯数比 1 : 1

商品記号	M	M	M	M
形状				
ページ	P. 236	P. 238	P. 238	P. 240
材質	SUS304	黄銅	白 POM	青 POM
モジュール	m 0.5 ~ 1	m 0.5 ~ 1	m 1	m 0.8 ~ 3
歯すじ形状	ストレート	ストレート	ストレート	ストレート
精度等級	—	JIS 4級	JIS N5 ~ 6級*	JIS N5 ~ 6級*
歯部処理	MIM 射出成形	切削	切削	切削

# マイタギヤ インフォメーション

## 1. マイタギヤとは

### 1) マイタギヤとベベルギヤの説明

弊社規格品ベベルギヤの歯数比（ピニオン軸 P：ギヤ軸 G）が 1：1 のものをマイタギヤと呼びます。

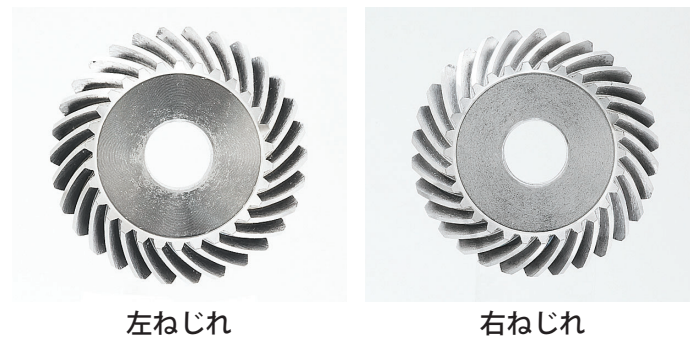
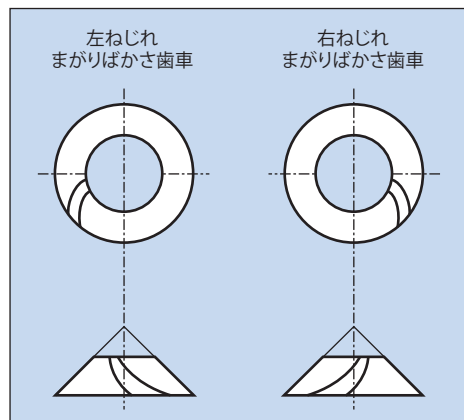
歯数比 (P : G)	マイタギヤ	ベベルギヤ					
		1 : 1.5		1 : 2		1 : 3	
ピッチ角	45°	ピニオン	33° 41'	ピニオン	26° 34'	ピニオン	18° 26'
		ギヤ	56° 19'	ギヤ	63° 26'	ギヤ	71° 34'
軸角		90°					

### 2) ストレートマイタギヤとスパイラルマイタギヤの違い

	歯すじ	歯面研磨	高速回転	ピッチ円周速 ※	かみ合い率	回転の円滑	スラスト
ストレートマイタギヤ	直線形	不可	○	5.5m/s 未満	低	○	小
スパイラルマイタギヤ	曲線形	可	◎	5.5m/s 以上 15m/s 以上の場合は 歯研品の使用を推奨します。	高	◎	大

$$\text{※周速度 [m/s]} = \frac{\pi \times \text{ピッチ円直径 [mm]} \times \text{回転数 [min-1]}}{1000 \times 60}$$

スパイラルマイタギヤ：①かみ合い率が高く、静粛性能が期待できます。  
②ねじれ方向が右のものと左のものを組み合わせてください。



# マイタギヤ インフォメーション

## 2. 組み立て時の注意点

### 1) 取付方法

マイタギヤの場合、特に注意することは、その取り付け方法です。多くの場合、マイタギヤの軸受は片持ちとなりますから、荷重を受けると軸がたわみ易い欠点があります。それにより歯当りが片当たりとなって悪くなります。歯車軸及び軸受は十分に頑丈にして、歯車の近くに軸受を設けるようにしてください。組立の際にマイタギヤを軸方向に調整出来るようにして、ハブの端面にシムを入れると歯当りの調整が容易に出来ます。

### 2) 相手歯車について

他社商品と組み合わせてのご使用はできません。規格品以外の仕様で設計される場合は弊社の特注品サービスを利用してください。歯研品は歯研品と、切削品は切削品とかみ合わせてください。

### 3) 潤滑について

回転数や負荷条件から、適正な潤滑方法を選定してください。詳細は参考資料「歯車の潤滑」をご参照ください。

### 4) 歯車軸とバックラッシ

理想的なかみ合いを得る為に、歯車軸の軸角は、出来るだけ正確に、バックラッシも適正に与えて組立ててください。歯研品・切削品ともに軸角±15°、軸芯高さのずれ量は±0.015mm以下を推奨します。  
バックラッシ：カタログ記載の組立距離で組んだ際、表1となる様に設計しています。  
参考資料「バックラッシの測り方」をご参照ください。

スパイラルマイタギヤにかかるスラスト

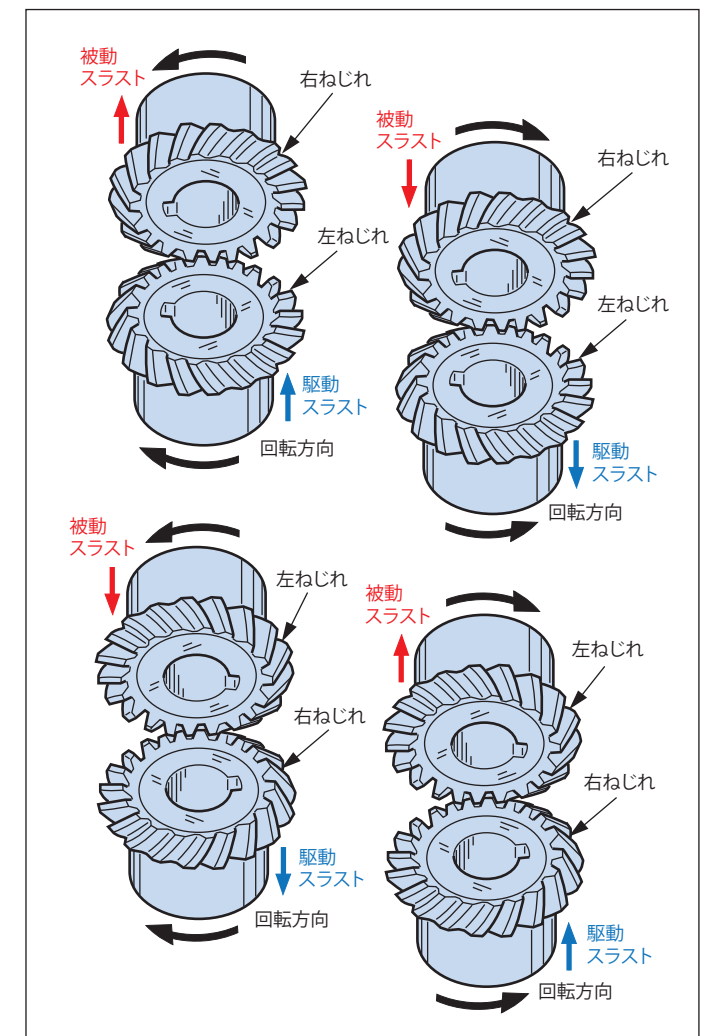


表1 マイタギヤのバックラッシ（一対のかみ合い、ストレート・スパイラル共通）

モジュール	バックラッシ [mm]	
	SCM440	
m=1.5	0.03 ~ 0.06	
m=2	0.04 ~ 0.08	
m=2.5	0.05 ~ 0.1	
m=3	0.06 ~ 0.12	

モジュール	バックラッシ [mm]	
	SCM435・440, S45C, SUS304, C3604B	白・青 POM
m=0.9以下	0.02 ~ 0.08	0.03 ~ 0.10
0.9を超え2以下	0.05 ~ 0.12	0.05 ~ 0.16
2を超え4以下	0.06 ~ 0.15	-
4を超え6以下	0.08 ~ 0.20	-

- 調整：ハブ端面にシムを入れるなどにより、組立距離、バックラッシ、歯当たりの調整が簡単になります。
- 円周方向バックラッシ変化量（マイタギヤを軸方向に動かした場合）  
ストレートマイタギヤ：Jt = Jx × 0.51  
スパイラルマイタギヤ：Jt = Jx × 0.63

Jt：円周方向バックラッシ変化量

Jx：軸方向移動量

※加工や組み立ての精度によって計算通りとならない場合がございます。

目次  
インフォメーション  
ギヤボックス  
ノーマルバックラッシギヤ  
平歯車  
ラック  
ヘリカル・スクリーユギヤ  
マイタギヤ  
ベベルギヤ  
ウォーム、ウォームホイール  
参考資料

# マイタギヤ インフォメーション

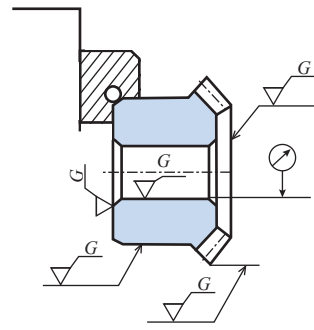
## 歯研スパイラルマイタギヤの特徴 (MG シリーズ)

精度等級	焼入れ	歯面仕上	研磨部分	モジュール	歯数比	バックラッシ	高速回転	静粛性能	歯面硬度
JIS B 1704 1級	高周波	研削	穴径 ハブ側面 ハブ外周 歯先外周 歯側面	m = 1.5 2.0 2.5 3.0	u = 1 : 1	30 μm 以下まで 設定可能	◎	高	HRC52 ~ 60

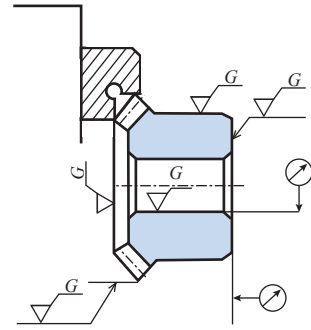
※歯研品は歯切り品と組み合わせないでください。

### 歯研スパイラルマイタギヤの追加加工の注意点

- お客様での追加加工時の精度維持と加工性を重視し、ハブ外周及び歯先外周は研磨仕上げとなっております。(歯先外周は、軸芯と平行に面取りをしてありますので、精度良くチャッキング出来ます。)追加加工時の注意事項は、図1及び、KG 総合カタログ「追加加工の注意点」をご参照ください。
- 必ず生づめとスクロールチャックを用いてください。商品の振れを極力0に近づけてください。(0.003mm 以下が望ましい)



高精度に追加加工をして頂くためにハブ外周及び、端面を研磨仕上げしています。



高精度に追加加工をして頂くために歯先外周及び、歯側面を研磨仕上げしています。

図1 追加加工説明図

# マイタギヤ インフォメーション

## 歯研スパイラルマイタギヤの特徴 (MGE シリーズ) (旧商品 MF シリーズの後継機種です)

精度等級	焼入れ	歯面仕上*	研磨部分	モジュール	歯数比	バックラッシ	高速回転	静粛性能	歯面硬度	コストバランス
JIS B 1704 2級	高周波	研削	穴径 ハブ側面	m = 1.5 2.0 2.5 3.0	u = 1 : 1	商品ページ 参照	○	高	HRC49 ~ 55	良

### 1) コンパクト化のために特化した設計

- 歯数：19枚と23枚。コンパクト設計に最適です。
- ベアリングとオイルシールの規格を考慮しました。

一般的な歯数20枚・25枚のスパイラルマイタギヤと比較してベアリングサイズ等の歯車周辺の設計を含めたサイズダウンが可能です。

### 2) 組立例

ギヤボックス等の組立では、予め組立てたギヤユニット（ギヤ、ベアリング、シャフト等）をギヤボックスのベアリングハウジングの穴を通して組立する方法がよく用いられます。

そのため、図2の通り歯車の外径はベアリング及びオイルシールの外径よりも小さくしなければなりません。

#### 各部寸法の条件

(歯車外径) ≧ (ピッチ円直径) A = (1 + r) mm 以上

(ベアリング径 D) ≧ (歯車外径) + (2 × A)

以上の条件より次表に歯数19枚と20枚におけるベアリングとオイルシールの規格の有無を参考として示します。

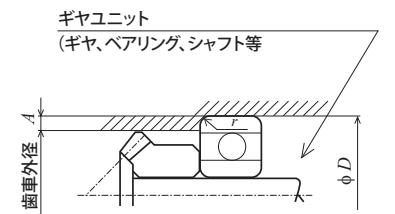


図2 ベアリングハウジング

表 歯車外径とベアリング径、オイルシール径

m	歯数	歯車外径	軸径	ベアリング径		オイルシール径	m	歯数	歯車外径	軸径	ベアリング径		オイルシール径
				φD	r						φD	r	
1.5	19	φ28.5	φ12	φ32	0.6	φ32	2.5	19	φ47.5	φ20	φ52	1.1	—
			φ15	φ32	0.3	φ32				φ25	φ52	1.0	φ52
	20	φ30.0	φ12	φ37	1.0	—		20	φ50.0	φ20	—	—	—
			φ15	φ35	0.6	φ35				φ25	φ62	1.1	—
2.0	19	φ38.0	φ15	φ42	1.0	—	3.0	19	φ57.0	φ25	φ62	1.1	—
			φ20	φ42	0.6	φ42				φ28	φ68	1.1	—
	20	φ40.0	φ15	—	—	—		20	φ60.0	φ25	—	—	—
			φ20	φ47	1.0	φ47				φ28	φ68	1.1	—

歯車外径をピッチ円直径とした数値です。



## B-LOCK マイタギヤの特徴 (ML シリーズ、新 ML-N シリーズ)

ボス部の締結機構により、以下の特徴があります。

軸との締結方法	軸への損傷	かみ合いの微調整	軸への加工 (キー溝、軸のDカット等)
摩擦締結	少ない	最適	不要

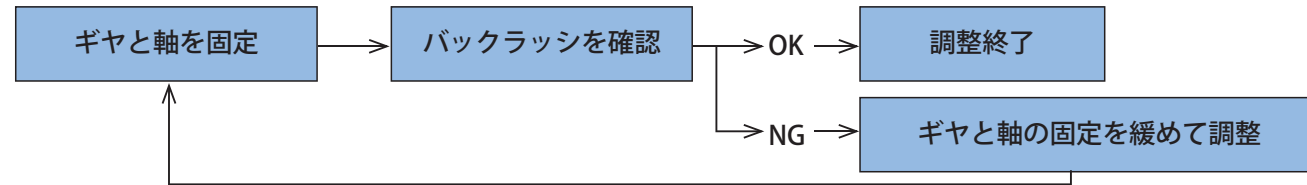


弊社の規格ストレートマイタギヤと互換性を持たせてありますので、規格品の相手歯車としてもご使用いただけます。

### 1) バックラッシの調整方法

B-LOCK は歯車のボス部の締結機構により歯車と軸を固定するため、セットスクリューによる固定などのような軸へのへこみ傷がつきにくくなっております。

バックラッシ量の調整は一般的に次の工程で行います。



### 2) 注意事項

- (1) 選定：商品の選定は使用上の最大トルクが許容伝達動力表のトルク値以下となる商品を選定してください。  
事故防止のためモーターの起動トルクを考慮してください。
- (2) 取付軸の精度：軸径の公差は h7 以上、面粗さは Ra1.6 (6.3S) 以上の精度の軸を使用してください。
- (3) 軽負荷でのならし運転：組立後すぐに実負荷をかけた運転は避け、軽負荷による運転確認後、実負荷運転を行ってください。軽負荷によるならし運転を行った後に締め付けネジを再度トルクレンチを使用し、指定の締め付けトルク値に締め直す確認を行ってください。
- (4) 追加工と熱処理について：締結力に支障の無い範囲内としてください。  
穴長さ、穴径、ハブ径の追加工及び熱処理は行わないでください。
- (5) 起動回数が多い場合：B-LOCK マイタギヤ以外のキー溝付の商品のご使用を推奨します。
- (6) 歯車が空転した場合：必ず他の機械要素部品の点検及び清掃を行ってください。  
歯車同士のかみ合いが外れる際、歯が損傷する可能性があります。損傷片が他の機械要素部品へ影響を及ぼすことがあります。

本製品は機能上支障の無い範囲で予告なく寸法変更させていただく場合がございます。あらかじめご了承ください。

### 3) ギヤの取付時の注意事項

- (1) ボス部の締結には、JIS の強度区分 10.9 級以上のボルトを使用してください。
- (2) 締め付けトルクの確認と締め付けネジの緩み防止
  - ①ネジ部への緩み防止剤の使用を推奨します。
  - ②締め付けネジを締める際は、トルクレンチを使用し指定トルクで取り付けてください。

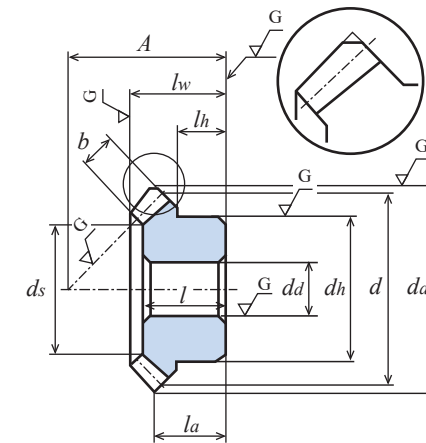


単位 : mm

精度	材質	圧力角	ねじれ角	熱処理	歯面硬度	バックラッシュ①
JIS B 1704 1級	SCM440	20度	35度	歯部高周波	HRC52~60	表を参照

- ★表面処理は行っていません。
- ★許容伝達動力表はしねじれギヤが入力側であることを前提にした数値です。
- ★本許容伝達動力表のテーブルはJGMAの式を採用しております。単位換算方法は参考資料P.20をご確認ください。
- ★歯先円直径 da の ( ) 内の数値は理論値です。実際の最大外径はこの数値から軸心と平行に面取りした後の数値となります。
- ①同品種、同材質、一對の噛合い時の理論値です。

商品記号	歯数比 u	歯数 z	基準円直径 d	歯先円直径 da	組立距離 A	穴径 da(H7)	ハブ外径 dh	ハブ長さ lh	穴長さ l	全長 lw	端面から歯先の距離 la	歯幅 b	歯先角 δa	ザグリ径 (参考値) ds	重量 W(g)
MG1.5S 20R - 3008H		20	φ30	(φ31.92) φ30.5	30	φ8	φ26	13	19	21.11	15.96	8	50°08'	φ15.37	74.4
MG1.5S 20L - 3008H		20	φ30	(φ31.92) φ30.5	30	φ8	φ26	13	19	21.11	15.96	8	50°08'	φ15.37	74.4
MG1.5S 25R - 3410H		25	φ37.5	(φ39.43) φ38	34	φ10	φ32	12.5	19	22.1	16.21	9	49°18'	φ19.54	118.2
MG1.5S 25L - 3410H		25	φ37.5	(φ39.43) φ38	34	φ10	φ32	12.5	19	22.1	16.21	9	49°18'	φ19.54	118.2
MG1.5S 30R - 4310H		30	φ45	(φ46.81) φ45.2	43	φ10	φ40	18	25	28.13	21.41	10	47°48'	φ25.72	240.6
MG1.5S 30L - 4310H		30	φ45	(φ46.81) φ45.2	43	φ10	φ40	18	25	28.13	21.41	10	47°48'	φ25.72	240.6
MG2S 20R - 3712H		20	φ40	(φ42.53) φ41	37	φ12	φ35	14.5	22	24.71	18.27	10	50°04'	φ21.72	152.3
MG2S 20L - 3712H		20	φ40	(φ42.53) φ41	37	φ12	φ35	14.5	22	24.71	18.27	10	50°04'	φ21.72	152.3
MG2S 25R - 4012H		25	φ50	(φ52.58) φ51	40	φ12	φ44	12	20	24.12	16.29	12	49°25'	φ26.06	238.4
MG2S 25L - 4012H		25	φ50	(φ52.58) φ51	40	φ12	φ44	12	20	24.12	16.29	12	49°25'	φ26.06	238.4
MG2S 30R - 5012H		30	φ60	(φ62.41) φ60.8	50	φ12	φ52	16	25	29.12	21.21	12	47°52'	φ36.06	427.8
MG2S 30L - 5012H		30	φ60	(φ62.41) φ60.8	50	φ12	φ52	16	25	29.12	21.21	12	47°52'	φ36.06	427.8
MG2.5S 20R - 4814H		20	φ50	(φ53.22) φ51.5	48	φ14	φ44	20	29	32.28	24.61	12	50°32'	φ28.06	321.2
MG2.5S 20L - 4814H		20	φ50	(φ53.22) φ51.5	48	φ14	φ44	20	29	32.28	24.61	12	50°32'	φ28.06	321.2
MG2.5S 25R - 5016H		25	φ62.5	(φ65.61) φ64	50	φ16	φ54	14.5	26	30.21	20.31	15	48°49'	φ34.57	456.8
MG2.5S 25L - 5016H		25	φ62.5	(φ65.61) φ64	50	φ16	φ54	14.5	26	30.21	20.31	15	48°49'	φ34.57	456.8
MG2.5S 30R - 6216H		30	φ75	(φ78.03) φ76.5	62	φ16	φ66	20	32	36.08	26.01	15	47°56'	φ47.57	848.3
MG2.5S 30L - 6216H		30	φ75	(φ78.03) φ76.5	62	φ16	φ66	20	32	36.08	26.01	15	47°56'	φ47.57	848.3
MG3S 20R - 5816H		20	φ60	(φ63.8) φ62	58	φ16	φ52	24	35	39.57	29.9	15	50°04'	φ31.57	556.1
MG3S 20L - 5816H		20	φ60	(φ63.8) φ62	58	φ16	φ52	24	35	39.57	29.9	15	50°04'	φ31.57	556.1



回転速度別許容伝達動力表 曲げ強さ (単位: kW)										回転速度別許容伝達動力表 歯面強さ (単位: kW)								バックラッシュ (単位: mm)	商品記号
250 rpm	500 rpm	800 rpm	1,000 rpm	1,500 rpm	2,000 rpm	2,500 rpm	3,000 rpm	4,000 rpm	250 rpm	500 rpm	800 rpm	1,000 rpm	1,500 rpm	2,000 rpm	2,500 rpm	3,000 rpm	4,000 rpm		
0.15	0.31	0.48	0.59	0.86	1.11	1.36	1.61	2.09	0.08	0.17	0.27	0.33	0.49	0.64	0.79	0.94	1.24	0.03 ~ 0.06	MG1.5S 20R - 3008H MG1.5S 20L - 3008H
0.23	0.47	0.72	0.89	1.27	1.66	2.03	2.40	3.11	0.15	0.32	0.50	0.62	0.91	1.20	1.48	1.76	2.32	0.03 ~ 0.06	MG1.5S 25R - 3410H MG1.5S 25L - 3410H
0.33	0.65	1.01	1.23	1.77	2.30	2.83	3.33	4.26	0.26	0.53	0.84	1.04	1.52	2.00	2.48	2.95	3.82	0.03 ~ 0.06	MG1.5S 30R - 4310H MG1.5S 30L - 4310H
0.35	0.69	1.07	1.31	1.88	2.45	3.00	3.55	4.58	0.19	0.39	0.61	0.76	1.11	1.46	1.80	2.15	2.81	0.04 ~ 0.08	MG2S 20R - 3712H MG2S 20L - 3712H
0.55	1.08	1.66	2.03	2.93	3.80	4.66	5.49	6.95	0.37	0.76	1.19	1.47	2.16	2.84	3.51	4.17	5.35	0.04 ~ 0.08	MG2S 25R - 4012H MG2S 25L - 4012H
0.72	1.41	2.16	2.63	3.80	4.95	6.05	7.04	8.79	0.59	1.19	1.86	2.29	3.37	4.44	5.49	6.43	8.13	0.04 ~ 0.08	MG2S 30R - 5012H MG2S 30L - 5012H
0.66	1.29	1.99	2.43	3.50	4.55	5.58	6.57	8.32	0.37	0.74	1.17	1.44	2.12	2.78	3.44	4.09	5.24	0.05 ~ 0.1	MG2.5S 20R - 4814H MG2.5S 20L - 4814H
1.07	2.07	3.16	3.86	5.58	7.26	8.86	10.28	-	0.74	1.49	2.32	2.86	4.21	5.55	6.83	7.99	-	0.05 ~ 0.1	MG2.5S 25R - 5016H MG2.5S 25L - 5016H
1.41	2.69	4.09	5.02	7.27	9.43	11.33	13.08	-	1.18	2.33	3.61	4.48	6.59	8.66	10.51	12.23	-	0.05 ~ 0.1	MG2.5S 30R - 6216H MG2.5S 30L - 6216H
1.16	2.25	3.44	4.19	6.07	7.90	9.66	11.23	14.03	0.66	1.32	2.06	2.53	3.74	4.92	6.08	7.13	9.01	0.06 ~ 0.12	MG3S 20R - 5816H MG3S 20L - 5816H



(旧) 商品 MF シリーズと同形状で、歯面を研削仕上げした商品です。

単位 : mm

精度	材質	圧力角	ねじれ角	熱処理	歯面硬度	バックラッシュ①
JIS B 1704 2級	SCM435・440	20度	35度	歯部高周波	HRC49～55	表を参照

★表面処理は行っていません。

★許容伝達動力表はLねじれギヤが入力側であることを前提にした数値です。

★本許容伝達動力表のテーブルはJGMAの式を採用しております。単位換算方法は参考資料P.20をご確認ください。

★歯先円直径 da の ( ) 内の数値は理論値です。実際の最大外径はこの数値から軸心と平行に面取りした後の数値となります。

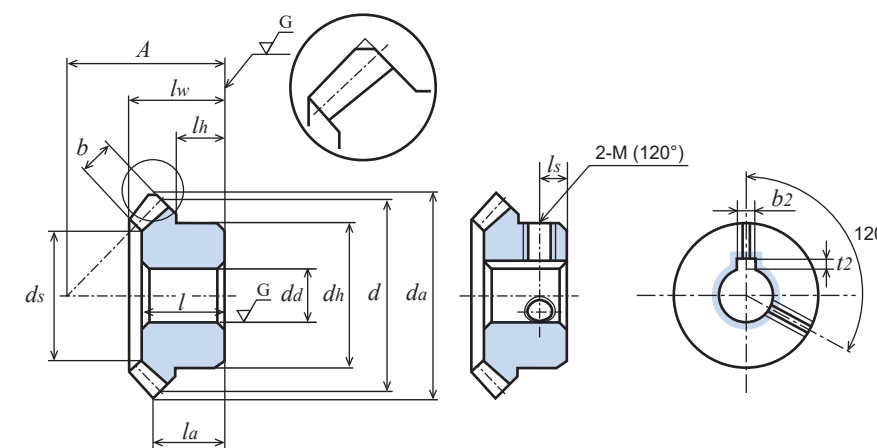
★【#】にはキー溝・キー材とねじ穴・セットスクリーンが付いています。

①同品種、同材質、一對の噛合い時の理論値です。

商品記号	歯数比 u	歯数 z	基準円直径 d	歯先円直径 da	組立距離 A	穴径 da(H7)	ハブ外径 dh	ハブ長さ lh	穴長さ l	全長 lw	端面から歯先の距離 la	歯幅 b	キーみぞ b2 × t2	ねじ		歯先角 δa	ザグリ径 (参考値) ds	重量 W(g)
														M	ls			
MGE1.5S 19R - 2810H	1 : 1	19	φ28.5	(φ30.34) φ28.5	28	φ10	φ25	12	16	18.19	14.67	5.5	-	-	-	50°23'	φ17.4	54.7
MGE1.5S 19L - 2810H		19	φ28.5	(φ30.34) φ28.5	28	φ10	φ25	12	16	18.19	14.67	5.5	-	-	-	50°23'	φ17.4	54.7
MGE2S 19R - 3512H		19	φ38	(φ40.43) φ38.0	35	φ12	φ32	13	19	22.09	17.21	7.5	-	-	-	49°39'	φ22.8	113.4
MGE2S 19L - 3512H		19	φ38	(φ40.43) φ38.0	35	φ12	φ32	13	19	22.09	17.21	7.5	-	-	-	49°39'	φ22.8	113.4
MGE2S 23R - 4015H		23	φ46	(φ48.52) φ46.0	40	φ15	φ40	14	21	24.43	18.26	9.5	-	-	-	49°39'	φ27.1	191.9
MGE2S 23L - 4015H		23	φ46	(φ48.52) φ46.0	40	φ15	φ40	14	21	24.43	18.26	9.5	-	-	-	49°39'	φ27.1	191.9
MGE2S 23R # 4020H		23	φ46	(φ48.52) φ46.0	40	φ20	φ40	14	21	24.43	18.26	9.5	6 × 2.8	2-M5	9	49°39'	φ27.1	166.5
MGE2S 23L # 4020H		23	φ46	(φ48.52) φ46.0	40	φ20	φ40	14	21	24.43	18.26	9.5	6 × 2.8	2-M5	9	49°39'	φ27.1	166.5
MGE2.5S 19R - 4215H		19	φ47.5	(φ50.55) φ47.5	42	φ15	φ40	14.5	23	25.93	19.78	9.5	-	-	-	49°48'	φ30.1	210.8
MGE2.5S 19L - 4215H		19	φ47.5	(φ50.55) φ47.5	42	φ15	φ40	14.5	23	25.93	19.78	9.5	-	-	-	49°48'	φ30.1	210.8
MGE2.5S 23R - 4815H		23	φ57.5	(φ60.63) φ57.5	48	φ15	φ50	15.5	24	28.30	20.81	11.5	-	-	-	49°30'	φ34.5	363.9
MGE2.5S 23L - 4815H		23	φ57.5	(φ60.63) φ57.5	48	φ15	φ50	15.5	24	28.30	20.81	11.5	-	-	-	49°30'	φ34.5	363.9
MGE3S 19R - 5020H		19	φ57	(φ60.68) φ57.0	50	φ20	φ48	17	27	31.09	23.34	12.0	-	-	-	49°56'	φ34.1	347.8
MGE3S 19L - 5020H		19	φ57	(φ60.68) φ57.0	50	φ20	φ48	17	27	31.09	23.34	12.0	-	-	-	49°56'	φ34.1	347.8
MGE3S 23R - 5520H		23	φ69	(φ72.73) φ68.0	55	φ20	φ60	16	27	31.51	22.36	14.0	-	-	-	49°22'	φ42.4	571.3
MGE3S 23L - 5520H		23	φ69	(φ72.73) φ68.0	55	φ20	φ60	16	27	31.51	22.36	14.0	-	-	-	49°22'	φ42.4	571.3



2D・3D CAD



回転速度別許容伝達動力表 曲げ強さ (単位: kW)							回転速度別許容伝達動力表 歯面強さ (単位: kW)							バックラッシュ (単位: mm)	商品記号
100 rpm	250 rpm	500 rpm	800 rpm	1,000 rpm	1,500 rpm	2,000 rpm	100 rpm	250 rpm	500 rpm	800 rpm	1,000 rpm	1,500 rpm	2,000 rpm		
0.054	0.137	0.274	0.432	0.525	0.736	0.922	0.025	0.067	0.138	0.223	0.273	0.391	0.495	0.05 ~ 0.12	MGE1.5S 19R - 2810H MGE1.5S 19L - 2810H
0.133	0.334	0.668	1.014	1.223	1.685	2.150	0.064	0.167	0.344	0.533	0.649	0.911	1.178	0.05 ~ 0.12	MGE2S 19R - 3512H MGE2S 19L - 3512H
0.215	0.539	1.060	1.587	1.901	2.640	3.359	0.123	0.320	0.648	0.991	1.199	1.694	2.183	0.05 ~ 0.12	MGE2S 23R - 4015H MGE2S 23L - 4015H MGE2S 23R # 4020H MGE2S 23L # 4020H
0.264	0.662	1.298	1.939	2.321	3.228	4.103	0.128	0.335	0.678	1.034	1.250	1.769	2.278	0.06 ~ 0.15	MGE2.5S 19R - 4215H MGE2.5S 19L - 4215H
0.414	1.036	1.980	2.923	3.474	4.897	6.240	0.240	0.624	1.230	1.853	2.224	3.192	4.119	0.06 ~ 0.15	MGE2.5S 23R - 4815H MGE2.5S 23L - 4815H
0.472	1.188	2.274	3.360	3.995	5.626	7.166	0.233	0.608	1.201	1.812	2.176	3.119	4.023	0.06 ~ 0.15	MGE3S 19R - 5020H MGE3S 19L - 5020H
0.726	1.815	3.374	4.916	5.923	8.319	10.061	0.425	1.108	2.123	3.157	3.841	5.493	7.098	0.06 ~ 0.15	MGE3S 23R - 5520H MGE3S 23L - 5520H





単位 : mm

精度	材質	圧力角	ねじれ角	熱処理	歯面硬度	バックラッシュ①
JIS B 1704 3級	S45C	20度	35度	—	—	表を参照

- ★表面処理は行っていません。
- ★許容伝達動力表はLねじれギヤが入力側であることを前提にした数値です。
- ★本許容伝達動力表のテーブルはJGMAの式を採用しております。単位換算方法は参考資料P.20をご確認ください。
- ★歯先円直径 da の ( ) 内の数値は理論値です。実際の最大外径はこの数値から軸心と平行に面取りした後の数値となります。(図1参照)
- ★【\*】にはねじ穴が2カ所、セットスクリー2個が付いています。
- ①同品種、同材質、一對の噛合い時の理論値です。

商品記号	歯数比 u	歯数 z	基準円直径 d	歯先円直径 da	組立距離 A	穴径 da(H7)	ハブ外径 dh	ハブ長さ lh	穴長さ l	全長 lw	端面から歯先の距離 la	歯幅 b	ねじ		歯先角 δa	ザグリ径 (参考値) ds	重量 W(g)
													M	ls			
M80S20R - 1605	1:1	20	φ16	φ17.06	16	φ5	φ12	6	10	10.86	8.53	3.7	-	-	51°15'	φ9.54	10.5
M80S20L - 1605	1:1	20	φ16	φ17.06	16	φ5	φ12	6	10	10.86	8.53	3.7	-	-	51°15'	φ9.54	10.5
M80S25R - 1805	1:1	25	φ20	φ21.05	18	φ5	φ16	6	10.5	11.56	8.53	4.7	-	-	49°56'	φ11.71	18.5
M80S25L - 1805	1:1	25	φ20	φ21.05	18	φ5	φ16	6	10.5	11.56	8.53	4.7	-	-	49°56'	φ11.71	18.5
M80S30R - 2006	1:1	30	φ24	φ25.06	20	φ6	φ18	6	11	12.2	8.53	5.6	-	-	49°13'	φ14.16	25.5
M80S30L - 2006	1:1	30	φ24	φ25.06	20	φ6	φ18	6	11	12.2	8.53	5.6	-	-	49°13'	φ14.16	25.5
M1S 20R - 2106	1:1	20	φ20	φ21.12	21	φ6	φ16	9	13	14.43	11.56	4.5	-	-	50°31'	φ11.3	19.7
M1S 20L - 2106	1:1	20	φ20	φ21.12	21	φ6	φ16	9	13	14.43	11.56	4.5	-	-	50°31'	φ11.3	19.7
M1S 20R * 2108	1:1	20	φ20	φ21.12	21	φ8	φ16	9	13	14.43	11.56	4.5	2-M4	4.5	50°31'	φ11.3	16.9
M1S 20L * 2108	1:1	20	φ20	φ21.12	21	φ8	φ16	9	13	14.43	11.56	4.5	2-M4	4.5	50°31'	φ11.3	16.9
M1S25R - 2306	1:1	25	φ25	φ26.3	23	φ6	φ20	8	13	14.58	11.15	5.30	-	-	49°47'	φ15.0	32.9
M1S25L - 2306	1:1	25	φ25	φ26.3	23	φ6	φ20	8	13	14.58	11.15	5.30	-	-	49°47'	φ15.0	32.9
M1S 30R - 2610	1:1	30	φ30	φ31.09	26	φ10	φ22	9	14.5	15.67	11.54	6.2	-	-	48°21'	φ19.4	43.0
M1S 30L - 2610	1:1	30	φ30	φ31.09	26	φ10	φ22	9	14.5	15.67	11.54	6.2	-	-	48°21'	φ19.4	43.0
M1.5S 20R - 2810	1:1	20	φ30	φ31.85	28	φ10	φ24	10	16.5	18.44	13.93	7	-	-	50°5'	φ17.2	54.7
M1.5S 20L - 2810	1:1	20	φ30	φ31.85	28	φ10	φ24	10	16.5	18.44	13.93	7	-	-	50°5'	φ17.2	54.7
M1.5S25R - 3410	1:1	25	φ37.5	φ39.38	34	φ10	φ30	11.5	19	21.10	16.19	7.5	-	-	49°12'	φ23.79	105.7
M1.5S25L - 3410	1:1	25	φ37.5	φ39.38	34	φ10	φ30	11.5	19	21.10	16.19	7.5	-	-	49°12'	φ23.79	105.7
M1.5S 30R - 3812	1:1	30	φ45	φ46.79	38	φ12	φ33	12	21	22.64	16.4	9.3	-	-	47°54'	φ29.7	152.0
M1.5S 30L - 3812	1:1	30	φ45	φ46.79	38	φ12	φ33	12	21	22.64	16.4	9.3	-	-	47°54'	φ29.7	152.0
M2S25R - 4012	1:1	25	φ50	φ51.33	40	φ12	φ42	11	21	23.13	16.27	10.5	-	-	49°21'	φ32.3	224.9
M2S25L - 4012	1:1	25	φ50	φ51.33	40	φ12	φ42	11	21	23.13	16.27	10.5	-	-	49°21'	φ32.3	224.9
M2S 30R - 5116	1:1	30	φ60	φ60.94	51	φ16	φ44	17	28	30.53	22.21	12.4	-	-	47°54'	φ38.9	358.4
M2S 30L - 5116	1:1	30	φ60	φ60.94	51	φ16	φ44	17	28	30.53	22.21	12.4	-	-	47°54'	φ38.9	358.4
M2.5S25R - 5016	1:1	25	φ62.5	φ64.16	50	φ16	φ52	13.5	27	29.14	20.35	13.5	-	-	49°30'	φ40.82	437.6
M2.5S25L - 5016	1:1	25	φ62.5	φ64.16	50	φ16	φ52	13.5	27	29.14	20.35	13.5	-	-	49°30'	φ40.82	437.6
M3S25R - 6020	1:1	25	φ75	φ77.0	32	φ20	φ65	17.5	32	35.06	24.33	16.2	-	-	48°37'	φ48.18	777.6
M3S25L - 6020	1:1	25	φ75	φ77.0	32	φ20	φ65	17.5	32	35.06	24.33	16.2	-	-	48°37'	φ48.18	777.6

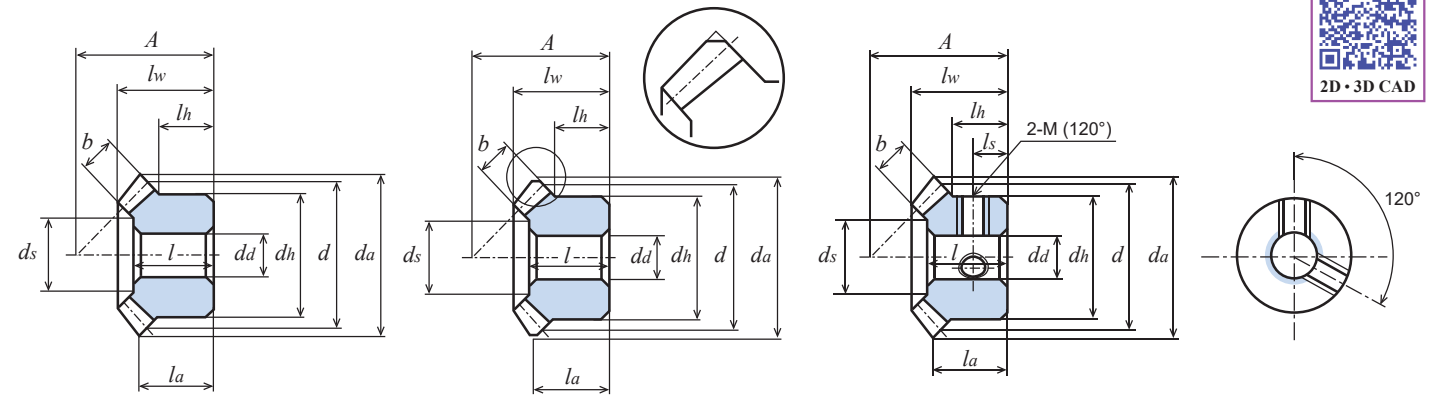


図1 (歯先面取り図)

回転速度別許容伝達動力表 曲げ強さ (単位: W)							回転速度別許容伝達動力表 歯面強さ (単位: W)							バックラッシュ (単位: mm)	商品記号
300 rpm	600 rpm	900 rpm	1,200 rpm	1,500 rpm	1,800 rpm	2,000 rpm	300 rpm	600 rpm	900 rpm	1,200 rpm	1,500 rpm	1,800 rpm	2,000 rpm		
17.9	35.8	53.7	71.6	86.2	99.9	108.4	2.3	4.7	7.1	9.5	11.5	13.4	14.7	0.02 ~ 0.08	M80S20R - 1605 M80S20L - 1605
30.6	61.3	92.0	118.1	141.2	162.4	175.6	4.8	9.7	14.7	19.1	23.0	26.6	28.9	0.02 ~ 0.08	M80S25R - 1805 M80S25L - 1805
46.0	92.1	135.6	171.3	203.4	232.5	250.4	8.6	17.4	25.9	33.0	39.5	45.6	49.4	0.02 ~ 0.08	M80S30R - 2006 M80S30L - 2006
34.9	69.9	104.9	134.6	161.0	185.2	200.2	4.6	9.4	14.1	18.2	21.9	25.4	27.6	0.05 ~ 0.12	M1S 20R - 2106 M1S 20L - 2106 M1S 20R * 2108 M1S 20L * 2108
57.0	113.9	166.4	209.9	248.9	284.0	305.6	9.1	18.3	27.0	34.3	41.0	47.3	51.3	0.05 ~ 0.12	M1S25R - 2306 M1S25L - 2306
84.0	168.0	222.5	279.2	329.7	395.6	428.5	16.1	32.5	49.1	58.7	69.9	80.3	87.7	0.05 ~ 0.12	M1S 30R - 2610 M1S 30L - 2610
123.2	246.4	348.1	435.2	512.0	580.3	628.6	16.7	33.9	48.4	61.1	72.8	83.6	91.3	0.05 ~ 0.12	M1.5S 20R - 2810 M1.5S 20L - 2810
187.5	365.2	504.4	623.1	725.6	847.8	928.3	30.9	61.0	85.4	107.1	126.8	150.5	166.5	0.05 ~ 0.12	M1.5S25R - 3410 M1.5S25L - 3410
286.5	539.5	735.8	899.5	1,079.8	1,262.1	1,378.5	57.1	109.2	151.4	188.7	231.0	274.0	303.9	0.05 ~ 0.12	M1.5S 30R - 3812 M1.5S 30L - 3812
0.462 (kW)	0.851 (kW)	1.152 (kW)	1.414 (kW)	1.716 (kW)	2.001 (kW)	2.188 (kW)	0.078 (kW)	0.147 (kW)	0.203 (kW)	0.254 (kW)	0.315 (kW)	0.375 (kW)	0.416 (kW)	0.05 ~ 0.12	M2S25R - 4012 M2S25L - 4012
0.682 (kW)	1.205 (kW)	1.607 (kW)	2.040 (kW)	2.463 (kW)	2.880 (kW)	3.154 (kW)	0.140 (kW)	0.253 (kW)	0.346 (kW)	0.450 (kW)	0.557 (kW)	0.669 (kW)	0.744 (kW)	0.05 ~ 0.12	M2S 30R - 5116 M2S 30L - 5116
0.923 (kW)	1.612 (kW)	2.143 (kW)	2.742 (kW)	3.306 (kW)	3.873 (kW)	4.238 (kW)	0.160 (kW)	0.286 (kW)	0.391 (kW)	0.513 (kW)	0.635 (kW)	0.764 (kW)	0.849 (kW)	0.06 ~ 0.15	M2.5S25R - 5016 M2.5S25L - 5016
1.557 (kW)	2.657 (kW)	3.615 (kW)	4.615 (kW)	5.591 (kW)	6.530 (kW)	- (kW)	0.276 (kW)	0.485 (kW)	0.681 (kW)	0.896 (kW)	1.122 (kW)	1.346 (kW)	- (kW)	0.06 ~ 0.15	M3S25R - 6020 M3S25L - 6020

目次

インフォメーション

ギヤボックス

ノーマルバックラッシュギヤ

平歯車

ラック

ヘリカル・スクリューギヤ

マシナギヤ

ベベルギヤ

ウォーム、ウォームホイール

参考資料



単位 : mm

精度	材質	圧力角	ねじれ角	熱処理	歯面硬度	表面処理	バックラッシュ①
JIS B 1704 4級	S45C	20度	35度	歯部高周波	HRC47~53	黒染め	表を参照

- ★許容伝達動力表はLねじれギヤが入力側であることを前提にした数値です。
- ★本許容伝達動力表のテーブルはJGMAの式を採用しております。単位換算方法は参考資料P.20をご確認ください。
- ★【\*】にはねじ穴が2カ所、セットスクリュー2個付属。【#】にはキー溝・キー材とねじ穴・セットスクリューが付いています。
- ★歯先円直径 da の ( ) 内の数値は理論値です。実際の最大外径はこの数値から軸心と平行に面取りした後の数値となります。(図1参照)
- ①同品種、同材質、一對の噛合い時の理論値です。

商品記号	歯数比 u	歯数 z	基準円直径 d	歯先円直径 da	組立距離 A	穴径 da(H8)	ハブ外径 dh	ハブ長さ lh	穴長さ l	全長 lw	端面から歯先の距離 la	歯幅 b	歯先角 δa	ザグリ径 (参考値) ds	重量 W(g)
M1S25R - 2306HB	1 : 1	25	φ25	φ26.3	23	φ6	φ20	8	13	14.58	11.15	5.30	49°47'	φ15.01	32.9
M1S25L - 2306HB		25	φ25	φ26.3	23	φ6	φ20	8	13	14.58	11.15	5.30	49°47'	φ15.01	32.9
M1.5S25R - 3410HB		25	φ37.5	φ39.38	34	φ10	φ30	11.5	19	21.10	16.19	7.5	49°12'	φ23.79	105.7
M1.5S25L - 3410HB		25	φ37.5	φ39.38	34	φ10	φ30	11.5	19	21.10	16.19	7.5	49°12'	φ23.79	105.7
M2S25R - 4012HB		25	φ50	φ51.33 <sup>(φ52.53)</sup>	40	φ12	φ42	11	21	23.13	16.27	10.5	49°21'	φ32.3	224.9
M2S25L - 4012HB		25	φ50	φ51.33 <sup>(φ52.53)</sup>	40	φ12	φ42	11	21	23.13	16.27	10.5	49°21'	φ32.3	224.9
M2.5S25R - 5016HB		25	φ62.5	φ64.16 <sup>(φ65.69)</sup>	50	φ16	φ52	13.5	27	29.14	20.35	13.5	49°30'	φ40.82	437.6
M2.5S25L - 5016HB		25	φ62.5	φ64.16 <sup>(φ65.69)</sup>	50	φ16	φ52	13.5	27	29.14	20.35	13.5	49°30'	φ40.82	437.6
M3S25R - 6020HB		25	φ75	φ77.0 <sup>(φ78.66)</sup>	60	φ20	φ65	17.5	32	35.06	24.33	16.2	48°37'	φ48.18	777.6
M3S25L - 6020HB		25	φ75	φ77.0 <sup>(φ78.66)</sup>	60	φ20	φ65	17.5	32	35.06	24.33	16.2	48°37'	φ48.18	777.6

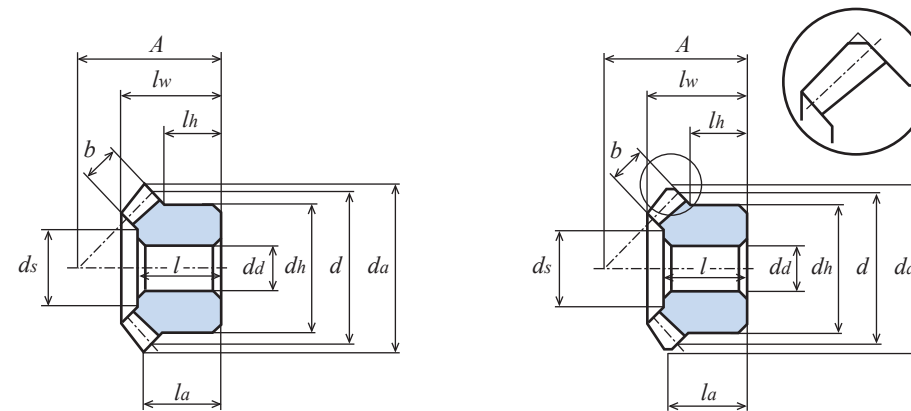


図1 (歯先面取り図)

回転速度別許容伝達動力表 曲げ強さ (単位: W)								回転速度別許容伝達動力表 歯面強さ (単位: W)								バックラッシュ (単位: mm)	商品記号
300 rpm	600 rpm	900 rpm	1,200 rpm	1,500 rpm	1,800 rpm	2,000 rpm	300 rpm	600 rpm	900 rpm	1,200 rpm	1,500 rpm	1,800 rpm	2,000 rpm				
49.7	99.4	145.6	184.4	219.6	251.7	271.4	24.9	51.3	76.5	98.1	118.0	136.3	147.7	0.05 ~ 0.12	M1S 25R - 2306HB M1S 25L - 2306HB		
163.6	319.4	444.2	552.1	646.4	756.7	829.3	83.8	168.7	238.9	300.7	355.5	419.4	461.9	0.05 ~ 0.12	M1.5S 25R - 3410HB M1.5S 25L - 3410HB		
0.403 (Kw)	0.748 (Kw)	1.021 (Kw)	1.261 (Kw)	1.533 (Kw)	1.791 (Kw)	-	0.210 (Kw)	0.403 (Kw)	0.559 (Kw)	0.699 (Kw)	0.859 (Kw)	1.011 (Kw)	-	0.05 ~ 0.12	M2S 25R - 4012HB M2S 25L - 4012HB		
0.805 (Kw)	1.423 (Kw)	1.909 (Kw)	2.449 (Kw)	2.961 (Kw)	-	-	0.427 (Kw)	0.778 (Kw)	1.062 (Kw)	1.380 (Kw)	1.685 (Kw)	-	-	0.06 ~ 0.15	M2.5S 25R - 5016HB M2.5S 25L - 5016HB		
1.362 (Kw)	2.354 (Kw)	3.226 (Kw)	4.131 (Kw)	-	-	-	0.732 (Kw)	1.305 (Kw)	1.820 (Kw)	2.360 (Kw)	-	-	-	0.06 ~ 0.15	M3S 25R - 6020HB M3S 25L - 6020HB		

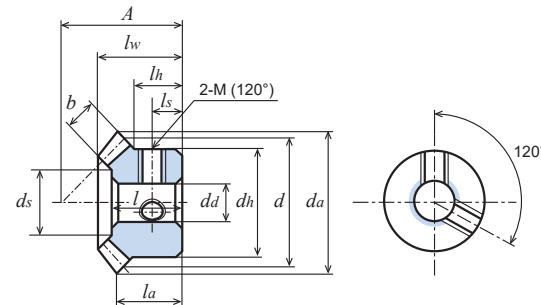
目次  
インフォメーション  
ギヤボックス  
ノーマックラッシュギヤ  
平歯車  
ラック  
ヘリカル・スクリューギヤ  
マタギヤ  
ベベルギヤ  
ウォーム、ウォームホイール  
参考資料

# M焼入

## スパイラルマイタ (S45C)

モジュール 1/1.5/2/2.5

歯数比 1 : 1



単位 : mm

精度	材質	圧力角	ねじれ角	熱処理	歯面硬度	バックラッシュ①
JIS B 1704 4級	S45C	20度	35度	歯部高周波	HRC47~53	表を参照

★表面処理は行っていません。

★許容伝達動力表はしねじれギヤが入力側であることを前提にした数値です。

★本許容伝達動力表のテーブルは JGMA の式を採用しております。単位換算法は参考資料 P.20 をご確認ください。

★【\*】にはねじ穴が2カ所、セットスクリュー2個付属。【#】にはキー溝・キー材とねじ穴・セットスクリューが付いています。

★歯先円直径 da の ( ) 内の数値は理論値です。実際の最大外径はこの数値から軸心と平行に面取りした後の数値となります。(図1参照)

①同品種、同材質、一對の噛合い時の理論値です。

商品記号	歯数比 u	歯数 z	基準円直径 d	歯先円直径 da	組立距離 A	穴径 da(H8)	ハブ外径 dh	ハブ長さ lh	穴長さ l	全長 lw	端面から歯先の距離 la	歯幅 b	キーみぞ b <sub>2</sub> × t <sub>2</sub>	ねじ		歯先角 δ <sub>a</sub>	ザグリ径 (参考値) ds	重量 W(g)	
														M	ls				
M1S25R - 2306H	1 : 1	25	φ25	φ26.3	23	φ6	φ20	8	13	14.58	11.15	5.30	-	-	-	49°47'	φ15.01	32.9	
M1S25L - 2306H		25	φ25	φ26.3	23	φ6	φ20	8	13	14.58	11.15	5.30	-	-	-	49°47'	φ15.01	32.9	
M1S 30R * 2610H		30	φ30	φ31.09	φ31.09	26	φ10	φ22	9	14.5	15.67	11.54	6.2	-	2-M5	4.5	48°21'	φ19.4	41.5
M1S 30L * 2610H		30	φ30	φ31.09	φ31.09	26	φ10	φ22	9	14.5	15.67	11.54	6.2	-	2-M5	4.5	48°21'	φ19.4	41.5
M1.5S 20R - 2810H		20	φ30	φ31.85	φ31.85	28	φ10	φ24	10	16.5	18.44	13.93	7	-	-	-	50°5'	φ17.2	54.7
M1.5S 20L - 2810H		20	φ30	φ31.85	φ31.85	28	φ10	φ24	10	16.5	18.44	13.93	7	-	-	-	50°5'	φ17.2	54.7
M1.5S 20R # 2812H		20	φ30	φ31.85	φ31.85	28	φ12	φ24	10	16.5	18.44	13.93	7	4 × 1.8	2-M4	5	50°5'	φ17.2	49.1
M1.5S 20L # 2812H		20	φ30	φ31.85	φ31.85	28	φ12	φ24	10	16.5	18.44	13.93	7	4 × 1.8	2-M4	5	50°5'	φ17.2	49.1
M1.5S25R - 3410H		25	φ37.5	φ39.38	φ39.38	34	φ10	φ30	11.5	19	21.10	16.19	7.5	-	-	-	49°12'	φ23.79	105.7
M1.5S25L - 3410H		25	φ37.5	φ39.38	φ39.38	34	φ10	φ30	11.5	19	21.10	16.19	7.5	-	-	-	49°12'	φ23.79	105.7
M1.5S 30R - 3812H		30	φ45	φ46.79	φ46.79	38	φ12	φ33	12	21	22.64	16.4	9.3	-	-	-	47°54'	φ29.7	152.0
M1.5S 30L - 3812H		30	φ45	φ46.79	φ46.79	38	φ12	φ33	12	21	22.64	16.4	9.3	-	-	-	47°54'	φ29.7	152.0
M2S 20R - 3712H		20	φ40	φ40.8	(φ42.28) φ40.8	37	φ12	φ34	14	21	24.16	18.14	9	-	-	-	48°3'	φ22.5	141.0
M2S 20L - 3712H		20	φ40	φ40.8	(φ42.28) φ40.8	37	φ12	φ34	14	21	24.16	18.14	9	-	-	-	48°3'	φ22.5	141.0
M2S 20R # 3715H		20	φ40	φ40.8	(φ42.28) φ40.8	37	φ15	φ34	14	21	24.16	18.14	9	5 × 2.3	2-M5	7	48°3'	φ22.5	127.5
M2S 20L # 3715H		20	φ40	φ40.8	(φ42.28) φ40.8	37	φ15	φ34	14	21	24.16	18.14	9	5 × 2.3	2-M5	7	48°3'	φ22.5	127.5
M2S 20R - 2812H	20	φ40	φ40.8	(φ42.28) φ40.8	28	φ12	φ34	5	12	15.16	9.14	9	-	-	-	48°3'	φ22.5	84.9	
M2S 20L - 2812H	20	φ40	φ40.8	(φ42.28) φ40.8	28	φ12	φ34	5	12	15.16	9.14	9	-	-	-	48°3'	φ22.5	84.9	
M2S25R - 4012H	25	φ50	φ51.33	(φ52.53) φ51.33	40	φ12	φ42	11	21	23.13	16.27	10.5	-	-	-	49°21'	φ32.3	224.9	
M2S25L - 4012H	25	φ50	φ51.33	(φ52.53) φ51.33	40	φ12	φ42	11	21	23.13	16.27	10.5	-	-	-	49°21'	φ32.3	224.9	
M2S 30R - 5116H	30	φ60	φ60.94	(φ62.42) φ60.94	51	φ16	φ44	17	28	30.53	22.21	12.4	-	-	-	47°54'	φ38.9	358.4	
M2S 30L - 5116H	30	φ60	φ60.94	(φ62.42) φ60.94	51	φ16	φ44	17	28	30.53	22.21	12.4	-	-	-	47°54'	φ38.9	358.4	
M2.5S 20R - 4814H	20	φ50	φ51.14	(φ53.02) φ51.14	48	φ14	φ42	19	28	31.77	24.51	11.1	-	-	-	49°20'	φ28.6	292.4	
M2.5S 20L - 4814H	20	φ50	φ51.14	(φ53.02) φ51.14	48	φ14	φ42	19	28	31.77	24.51	11.1	-	-	-	49°20'	φ28.6	292.4	
M2.5S 20R # 4820H	20	φ50	φ51.14	(φ53.02) φ51.14	48	φ20	φ42	19	28	31.77	24.51	11.1	6 × 2.8	2-M5	9.5	49°20'	φ28.6	255.8	
M2.5S 20L # 4820H	20	φ50	φ51.14	(φ53.02) φ51.14	48	φ20	φ42	19	28	31.77	24.51	11.1	6 × 2.8	2-M5	9.5	49°20'	φ28.6	255.8	
M2.5S25R - 5016H	25	φ62.5	φ64.16	(φ65.69) φ64.16	50	φ16	φ52	13.5	27	29.14	20.35	13.5	-	-	-	49°30'	φ40.82	437.6	
M2.5S25L - 5016H	25	φ62.5	φ64.16	(φ65.69) φ64.16	50	φ16	φ52	13.5	27	29.14	20.35	13.5	-	-	-	49°30'	φ40.82	437.6	
M2.5S 30R - 6318H	30	φ75	φ76.2	(φ78.05) φ76.2	63	φ18	φ55	20	34.5	37.07	27.03	15	-	-	-	48°3'	φ50.6	708.7	
M2.5S 30L - 6318H	30	φ75	φ76.2	(φ78.05) φ76.2	63	φ18	φ55	20	34.5	37.07	27.03	15	-	-	-	48°3'	φ50.6	708.7	

# M焼入

## スパイラルマイタ (S45C)

モジュール 1/1.5/2/2.5

歯数比 1 : 1



2D・3D CAD

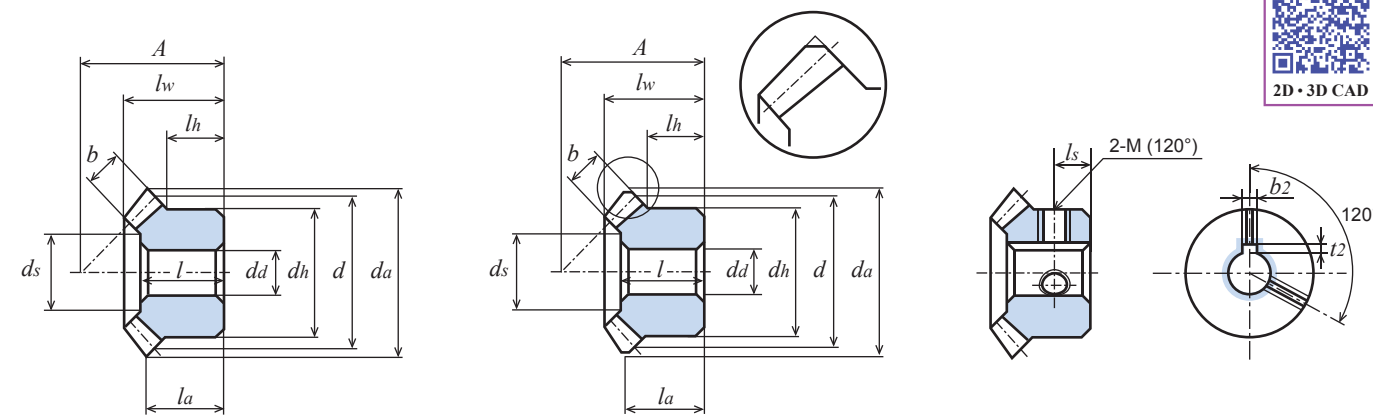


図1 (歯先面取り図)

回転速度別許容伝達動力表 曲げ強さ (単位: W)							回転速度別許容伝達動力表 歯面強さ (単位: W)							バックラッシュ (単位: mm)	商品記号
300 rpm	600 rpm	900 rpm	1,200 rpm	1,500 rpm	1,800 rpm	2,000 rpm	300 rpm	600 rpm	900 rpm	1,200 rpm	1,500 rpm	1,800 rpm	2,000 rpm		
49.7	99.4	145.6	184.4	219.6	251.7	271.4	24.9	51.3	76.5	98.1	118.0	136.3	147.7	0.05 ~ 0.12	M1S25R - 2306H M1S25L - 2306H
73.3	146.6	198.1	254.5	298.5	348.7	387.5	43.6	90.0	130.7	167.2	200.4	230.8	250.8	0.05 ~ 0.12	M1S 30R * 2610H M1S 30L * 2610H
107.5	215.1	306.9	387.5	460.0	525.5	568.4	45.5	93.8	136.2	174.2	208.8	240.5	261.4	0.05 ~ 0.12	M1.5S 20R - 2810H M1.5S 20L - 2810H M1.5S 20R # 2812H M1.5S 20L # 2812H
163.6	319.4	444.2	552.1	646.4	756.7	829.3	83.8	168.7	238.9	300.7	355.5	419.4	461.9	0.05 ~ 0.12	M1.5S25R - 3410H M1.5S25L - 3410H
250.1	475.6	658.2	814.5	966.1	1,108.9	1,197.3	152.8	299.7	422.1	529.0	633.7	733.1	795.3	0.05 ~ 0.12	M1.5S 30R - 3812H M1.5S 30L - 3812H
0.251 (kW)	0.488 (kW)	0.680 (kW)	0.847 (kW)	0.998 (kW)	1.150 (kW)	1.245 (kW)	0.108 (kW)	0.216 (kW)	0.307 (kW)	0.387 (kW)	0.460 (kW)	0.535 (kW)	0.581 (kW)	0.05 ~ 0.12	M2S 20R - 3712H M2S 20L - 3712H M2S 20R # 3715H M2S 20L # 3715H
0.251 (kW)	0.488 (kW)	0.680 (kW)	0.847 (kW)	0.998 (kW)	1.150 (kW)	1.245 (kW)	0.108 (kW)	0.216 (kW)	0.307 (kW)	0.387 (kW)	0.460 (kW)	0.535 (kW)	0.581 (kW)	0.05 ~ 0.12	M2S 20R - 2812H M2S 20L - 2812H
0.403 (kW)	0.748 (kW)	1.021 (kW)	1.261 (kW)	1.533 (kW)	1.791 (kW)	-	0.210 (kW)	0.403 (kW)	0.559 (kW)	0.699 (kW)	0.859 (kW)	1.011 (kW)	-	0.05 ~ 0.12	M2S25R - 4012H M2S25L - 4012H
0.596 (kW)	1.073 (kW)	1.455 (kW)	1.814 (kW)	2.139 (kW)	-	-	0.371 (kW)	0.690 (kW)	0.952 (kW)	1.202 (kW)	1.432 (kW)	-	-	0.05 ~ 0.12	M2S 30R - 5116H M2S 30L - 5116H
0.491 (kW)	0.916 (kW)	1.259 (kW)	1.556 (kW)	1.850 (kW)	2.115 (kW)	-	0.214 (kW)	0.411 (kW)	0.576 (kW)	0.721 (kW)	0.865 (kW)	0.997 (kW)	-	0.06 ~ 0.15	M2.5S 20R - 4814H M2.5S 20L - 4814H M2.5S 20R # 4820H M2.5S 20L # 4820H
0.805 (kW)	1.423 (kW)	1.909 (kW)	2.449 (kW)	2.961 (kW)	-	-	0.427 (kW)	0.778 (kW)	1.062 (kW)	1.380 (kW)	1.685 (kW)	-	-	0.06 ~ 0.15	M2.5S25R - 5016H M2.5S25L - 5016H
1.117 (kW)	1.953 (kW)	2.647 (kW)	3.281 (kW)	-	-	-	0.709 (kW)	1.278 (kW)	1.763 (kW)	2.213 (kW)	-	-	-	0.06 ~ 0.15	M2.5S 30R - 6318H M2.5S 30L - 6318H

目次  
インフォメーション  
ギヤボックス  
ノーマルバックラッシュギヤ  
平歯車  
ラック  
ヘリカル・スクリューギヤ  
マタギヤ  
ベベルギヤ  
ウォーム、ウォームホイール  
参考文献



# M焼入

## スパイラルマイタ (S45C) モジュール 3

歯数比 1 : 1



単位 : mm

精度	材質	圧力角	ねじれ角	熱処理	歯面硬度	バックラッシュ①
JIS B 1704 4級	S45C	20度	35度	歯部高周波	HRC47~53	表を参照

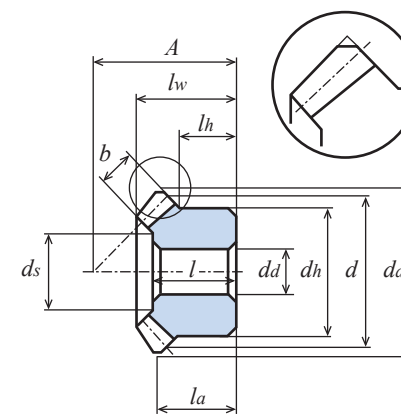
- ★表面処理は行っていません。
- ★許容伝達動力表はLねじれギヤが入力側であることを前提にした数値です。
- ★本許容伝達動力表のテーブルはJGMAの式を採用しております。単位換算法は参考資料P.20をご確認ください。
- ★【#】にはキー溝・キー材とねじ穴・セットスクリューが付いています。
- ★歯先円直径 da の ( ) 内の数値は理論値です。実際の最大外径はこの数値から軸心と平行に面取りした後の数値となります。
- ①同品種、同材質、一對の噛合い時の理論値です。

商品記号	歯数比 u	歯数 z	基準円直径 d	歯先円直径 da	組立距離 A	穴径 da(H8)	ハブ外径 dh	ハブ長さ lh	穴長さ l	全長 lw	端面から歯先の距離 la	歯幅 b	歯先角 δa	ザグリ径 (参考値) ds	重量 W(kg)
M3S 20R - 5816H	1 : 1	20	φ60	(φ63.66) φ61.39	58	φ16	φ50	23	35	38.95	29.83	14	49°30'	φ34.4	0.52
M3S 20L - 5816H		20	φ60	(φ63.66) φ61.39	58	φ16	φ50	23	35	38.95	29.83	14	49°30'	φ34.4	0.52
M3S25R - 6020H		25	φ75	(φ78.66) φ77.0	60	φ20	φ65	17.5	32	35.06	24.33	16.2	48°37'	φ48.18	0.78
M3S25L - 6020H		25	φ75	(φ78.66) φ77.0	60	φ20	φ65	17.5	32	35.06	24.33	16.2	48°37'	φ48.18	0.78
M3S 30R - 7522H		30	φ90	(φ93.46) φ91.28	75	φ22	φ66	24	40	44.38	31.73	18.6	47°11'	φ57.4	1.19
M3S 30L - 7522H		30	φ90	(φ93.46) φ91.28	75	φ22	φ66	24	40	44.38	31.73	18.6	47°11'	φ57.4	1.19

# M焼入

## スパイラルマイタ (S45C) モジュール 3

歯数比 1 : 1



回転速度別許容伝達動力表 曲げ強さ (単位: kW)							回転速度別許容伝達動力表 歯面強さ (単位: kW)							バックラッシュ (単位: mm)	商品記号
300 rpm	600 rpm	900 rpm	1,200 rpm	1,500 rpm	1,800 rpm	2,000 rpm	300 rpm	600 rpm	900 rpm	1,200 rpm	1,500 rpm	1,800 rpm	2,000 rpm		
0.878	1.582	2.146	2.674	3.155	-	-	0.387	0.719	0.993	1.253	1.493	-	-	0.06 ~ 0.15	M3S 20R - 5816H M3S 20L - 5816H
1.362	2.354	3.226	4.131	-	-	-	0.732	1.305	1.820	2.360	-	-	-	0.06 ~ 0.15	M3S25R - 6020H M3S25L - 6020H
1.922	3.291	4.481	-	-	-	-	1.237	2.184	3.026	-	-	-	-	0.06 ~ 0.15	M3S 30R - 7522H M3S 30L - 7522H

# MGH焼入・穴研削

## スパイラルマイタ (S45C) モジュール 1/1.25/1.5/2

歯数比 1 : 1



単位 : mm

精度	材質	圧力角	ねじれ角	熱処理	歯面硬度	バックラッシュ①	全歯車歯数
JIS B 1704 4級	S45C	20度	35度	歯部高周波	HRC47~53	表を参照	20

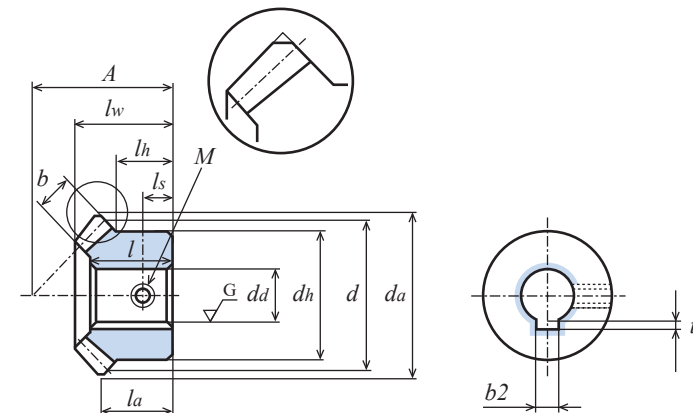
- ★表面処理は行っていません。
- ★許容伝達動力表はLねじれギヤが入力側であることを前提にした数値です。
- ★本許容伝達動力表のテーブルはJGMAの式を採用しております。単位換算法は参考資料P.20をご確認ください。
- ★歯先円直径 da の ( ) 内の数値は理論値です。実際の最大外径はこの数値から軸心と平行に面取りした後の数値となります。
- ★MGHシリーズは歯部高周波焼入、穴研削仕上げ、キー材とセットスクリューが付いています。追加せずにご使用頂ける完成品です。
- ★【+】にはねじ穴・セットスクリュー、【=】にはキー溝・キー材が付いています。
- ①同品種、同材質、一對の噛合い時の理論値です。

商品記号	歯数比 u	モジュール m	基準円直径 d	歯先円直径 da	組立距離 A	穴径 da(H7)	ハブ外径 dh	ハブ長さ lh	穴長さ l	全長 lw	端面から歯先の距離 la	歯幅 b	キーみぞ		ねじ	歯先角 δa	重量 W(g)
													b2 × t2	M			
MGH R + 8	1 : 1	1	φ20	φ21.12	20	φ8	φ16	8	12	13.43	10.56	4.5	-	M4	4	50°31'	16.0
MGH L + 8		1	φ20	φ21.12	20	φ8	φ16	8	12	13.43	10.56	4.5	-	M4	4	50°31'	16.0
MGH R + 10		1.25	φ25	φ26.42	25	φ10	φ20	10	15.5	17.13	13.21	6	-	M4	5	49°22'	32.0
MGH L + 10		1.25	φ25	φ26.42	25	φ10	φ20	10	15.5	17.13	13.21	6	-	M4	5	49°22'	32.0
MGH R = 12		1.5	φ30	φ31.85	30	φ12	φ24	12	18.5	20.44	15.93	7	4 × 1.8	M5	6	50° 5'	54.9
MGH L = 12		1.5	φ30	φ31.85	30	φ12	φ24	12	18.5	20.44	15.93	7	4 × 1.8	M5	6	50° 5'	54.9
MGH R = 14	2	φ40	(φ42.28) φ40.88	40	φ14	φ32	16	24	27.16	21.14	9	5 × 2.3	M5	8	48° 3'	137.6	
MGH L = 14		φ40	(φ42.28) φ40.88	40	φ14	φ32	16	24	27.16	21.14	9	5 × 2.3	M5	8	48° 3'	137.6	

# MGH焼入・穴研削

## スパイラルマイタ (S45C) モジュール 1/1.25/1.5/2

歯数比 1 : 1



回転速度別許容伝達動力表 曲げ強さ (単位: kW)							回転速度別許容伝達動力表 歯面強さ (単位: kW)							バックラッシュ (単位: mm)	商品記号
300 rpm	600 rpm	900 rpm	1,200 rpm	1,500 rpm	1,800 rpm	2,000 rpm	300 rpm	600 rpm	900 rpm	1,200 rpm	1,500 rpm	1,800 rpm	2,000 rpm		
0.030	0.061	0.091	0.118	0.142	0.164	0.179	0.012	0.026	0.040	0.052	0.063	0.074	0.081	0.05 ~ 0.12	MGH R + 8 MGH L + 8
0.062	0.125	0.184	0.234	0.280	0.322	0.348	0.026	0.054	0.081	0.104	0.126	0.146	0.158	0.05 ~ 0.12	MGH R + 10 MGH L + 10
0.107	0.215	0.297	0.387	0.460	0.525	0.568	0.045	0.093	0.136	0.174	0.208	0.240	0.261	0.05 ~ 0.12	MGH R = 12 MGH L = 12
0.251	0.488	0.680	0.847	0.998	1.150	1.245	0.108	0.216	0.307	0.387	0.460	0.535	0.581	0.05 ~ 0.12	MGH R = 14 MGH L = 14

目次  
インフォメーション  
ギヤボックス  
ノーマル・スクリューギヤ  
平歯車  
バックラッシュギヤ  
ラック  
ヘリカル・スクリューギヤ  
マタギヤ  
ベベルギヤ  
ウォーム、ウォームホイール  
参考資料

# ML簡易ロック ストレートマイタ (S45C)

モジュール 1/1.5/2/2.5 歯数比 1 : 1



新商品  
(旧)MLシリーズ(S45C)タイプの  
後継機種 ML-Nシリーズです。

単位 : mm

精度	材質	圧力角	熱処理	歯面硬度	バックラッシュ①
JIS B 1704 3級	S45C	20度	—	—	表を参照

- ★表面処理は行っておりません。締付けねじは本体に付いております。
  - ★本許容伝達動力表のテーブルは JGMA の式を採用しております。単位換算法は参考資料 P.20 をご確認ください。
  - ★本商品は締付けねじを締めることで摩擦力により軸と締結しますので、軸を傷つけることを避けられます。
- ①同品種、同材質、一對の噛合い時の理論値です。

商品記号	歯数比 $u$	歯数 $z$	基準円直径 $d$	歯先円直径 $d_a$	組立距離 $A$	穴径 $d_i(H7)$	ハブ外径 $d_h$	ハブ長さ $l_h$	穴長さ $l$	全長 $l_w$	端面から歯先の距離 $l_a$	歯幅 $b$	ねじ		歯先角 $\delta_a$	サグリ径 (参考値) $d_s$	重量 $W(g)$
													$M$	$l_s$			
ML1S 20 - 2108N	1 : 1	20	$\phi 20$	$\phi 21.41$	21	$\phi 8$	$\phi 18$	10	13	14.48	11.71	4.3	M3	4	$49^\circ 3'$	$\phi 11.8$	19.5
ML1.5S 20 - 3010N		20	$\phi 30$	$\phi 32.12$	30	$\phi 10$	$\phi 24$	12	18.5	20.38	16.06	6.8	M4	5	$49^\circ 3'$	$\phi 17.7$	54.6
ML1.5S 25 - 3412N		25	$\phi 37.5$	$\phi 39.62$	34	$\phi 12$	$\phi 30$	12.5	19	21.11	16.31	7.5	M5	5.5	$48^\circ 51'$	$\phi 23.8$	93.4
ML2S 20 - 3715N		20	$\phi 40$	$\phi 41.32$	37	$\phi 15$	$\phi 34$	14	21	23.85	18.41	8.5	M5	6	$49^\circ 3'$	$\phi 23.9$	119.2
ML2.5S 20 - 4820N		20	$\phi 50$	$\phi 51.66$	48	$\phi 20$	$\phi 42$	19	28	31.86	24.77	11.1	M6	7.5	$49^\circ 3'$	$\phi 28.5$	236.6

# ML簡易ロック ストレートマイタ (SUS304)

モジュール 0.8/1/1.5/2 歯数比 1 : 1



単位 : mm

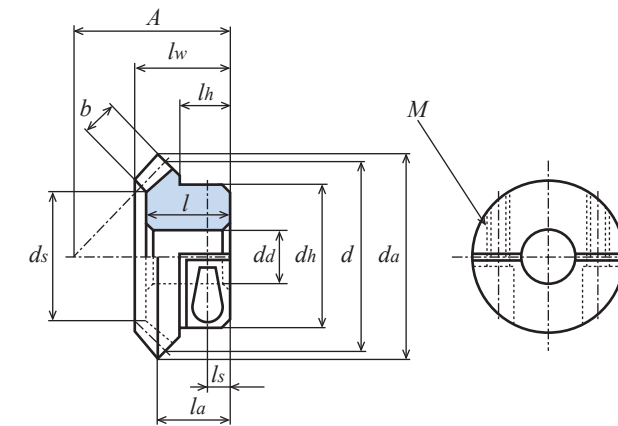
精度	材質	圧力角	熱処理	歯面硬度	バックラッシュ①
JIS B 1704 4級	SUS304	20度	—	—	表を参照

- ★表面処理は行っておりません。締付けねじは本体に付いております。
  - ★本許容伝達動力表のテーブルは JGMA の式を採用しております。単位換算法は参考資料 P.20 をご確認ください。
  - ★本商品は締付けねじを締めることで摩擦力により軸と締結しますので、軸を傷つけることを避けられます。
- ①同品種、同材質、一對の噛合い時の理論値です。

商品記号	歯数比 $u$	歯数 $z$	基準円直径 $d$	歯先円直径 $d_a$	組立距離 $A$	穴径 $d_i(H8)$	ハブ外径 $d_h$	ハブ長さ $l_h$	穴長さ $l$	全長 $l_w$	端面から歯先の距離 $l_a$	歯幅 $b$	ねじ		歯先角 $\delta_a$	サグリ径 (参考値) $d_s$	重量 $W(g)$
													$M$	$l_s$			
ML80SU 20 - 1605	1 : 1	20	$\phi 16$	$\phi 17.13$	16	$\phi 5$	$\phi 14.5$	7.25	10	10.95	8.57	3.7	M2.5	3	$49^\circ 3'$	$\phi 9.5$	10.2
ML1SU 20 - 2106		20	$\phi 20$	$\phi 21.41$	21	$\phi 6$	$\phi 16$	9	13	14.48	11.71	4.3	M3	4	$49^\circ 3'$	$\phi 11.8$	18.6
ML1SU 30 - 2808		30	$\phi 30$	$\phi 31.41$	28	$\phi 8$	$\phi 24$	11	16.5	17.84	13.71	6.2	M4	5	$47^\circ 42'$	$\phi 19.4$	54.3
ML1.5SU 20 - 3010		20	$\phi 30$	$\phi 32.12$	30	$\phi 10$	$\phi 24$	12	18.5	20.38	16.06	6.8	M4	5	$49^\circ 3'$	$\phi 17.7$	57.3
ML1.5SU 25 - 3412		25	$\phi 37.5$	$\phi 39.62$	34	$\phi 12$	$\phi 30$	12.5	19	21.11	16.31	7.5	M5	5.5	$48^\circ 51'$	$\phi 23.8$	94.0
ML2SU 20 - 3715		20	$\phi 40$	$\phi 41.32$	37	$\phi 15$	$\phi 34$	14	21	23.85	19.07	8.5	M5	6	$49^\circ 3'$	$\phi 23.9$	121.5

# ML簡易ロック ストレートマイタ (S45C)

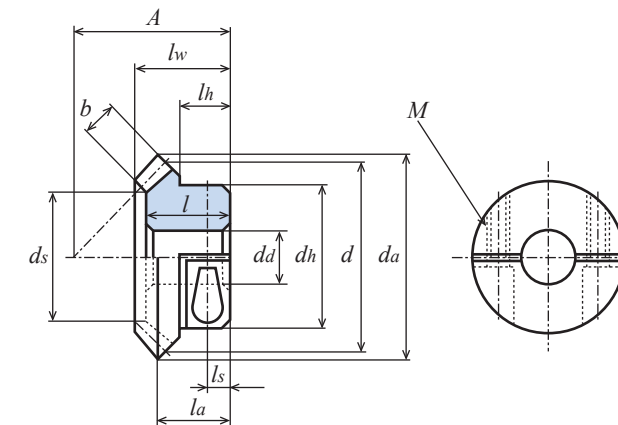
モジュール 1/1.5/2/2.5 歯数比 1 : 1



回転速度別許容伝達動力表 曲げ強さ (単位 : W)								ねじの推奨締め付けトルク (単位 : N・m)	推奨相手歯車 (KG 商品)	バックラッシュ (単位 : mm)	商品記号
10 rpm	50 rpm	100 rpm	250 rpm	500 rpm	800 rpm	1,000 rpm					
1.0	5.1	10.2	25.6	51.3	82.2	102.0	1.17	M1S 20 - 2106	0.05 ~ 0.12	ML1S 20 - 2108N	
3.5	17.9	35.8	89.7	179.4	277.3	332.8	2.54	M1.5S 20 - 2810	0.05 ~ 0.12	ML1.5S 20 - 3010N	
5.5	27.9	55.8	139.5	279.1	414.4	493.4	5.09	M1.5S 25 - 3410	0.05 ~ 0.12	ML1.5S 25 - 3412N	
8.1	40.8	81.6	204.0	405.4	597.9	710.2	5.09	M2S 20 - 3712	0.05 ~ 0.12	ML2S 20 - 3715N	
16.3	81.9	163.9	409.8	786.6	1141.2	1343.2	7.84	M2.5S 20 - 4814	0.06 ~ 0.15	ML2.5S 20 - 4820N	

# ML簡易ロック ストレートマイタ (SUS304)

モジュール 0.8/1/1.5/2 歯数比 1 : 1



回転速度別許容伝達動力表 曲げ強さ (単位 : W)								ねじの推奨締め付けトルク (単位 : N・m)	推奨相手歯車 (KG 商品)	バックラッシュ (単位 : mm)	商品記号
10 rpm	50 rpm	100 rpm	250 rpm	500 rpm	800 rpm	1,000 rpm					
0.2	1.3	2.6	6.5	13.1	20.9	26.2	0.68	M80SU 20 * 1605	0.02 ~ 0.08	ML80SU 20 - 1605	
0.4	2.4	4.8	12.1	24.4	39.1	48.5	0.98	M1SU 20 * 2106	0.05 ~ 0.12	ML1SU 20 - 2106	
1.2	6.1	12.2	30.5	61.1	94.5	113.5	2.45	M1SU 30 * 2608	0.05 ~ 0.12	ML1SU 30 - 2808	
1.6	8.5	17.0	42.7	85.4	132.0	158.4	2.45	M1.5SU 20 - 2810	0.05 ~ 0.12	ML1.5SU 20 - 3010	
2.6	13.2	26.5	66.4	132.9	197.3	234.9	3.92	M1.5SU 25 - 3410	0.05 ~ 0.12	ML1.5SU 25 - 3412	
3.8	19.4	38.8	97.1	193.0	284.7	338.1	3.92	M2SU 20 - 3712	0.05 ~ 0.12	ML2SU 20 - 3715	



単位 : mm

精度	材質	圧力角	熱処理	歯面硬度	バックラッシュ①
JIS B 1704 3級	S45C	20度	—	—	表を参照

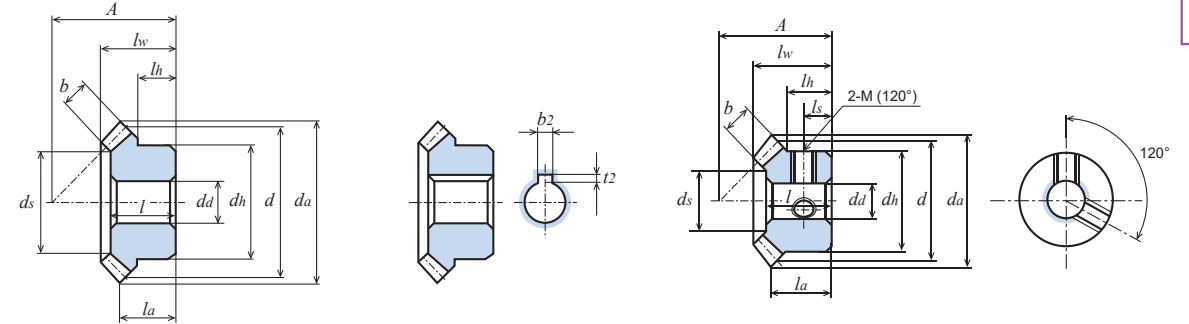
★表面処理は行っておりません。

★本許容伝動力表のテーブルは JGMA の式を採用しております。単位換算方法は参考資料 P.20 をご確認ください。

★【\*】にはねじ穴が 2 カ所、セットスクリューが 2 個付属,【=】にはキー溝・キー材が付いています。

①同品種、同材質、一対の噛合い時の理論値です。

商品記号	歯数比	歯数	基準円直径	歯先円直径	組立距離	穴径	ハブ外径	ハブ長さ	穴長さ	全長	端面から歯先の距離	歯幅	キーマみぞ	ねじ		歯先角	ザグ径(参考値)	重量
														2-M	ls			
M50S 20 - 1103	1:1	20	φ10	φ10.71	11	φ3	φ8	5	7	8	6.35	2.5	-	-	-	49° 3'	φ4.9	2.7
M50S 20 * 1103		20	φ10	φ10.71	11	φ3	φ8	5	7	8	6.35	2.5	-	2-M2.5	2.5	49° 3'	φ4.9	2.5
M50S 25 - 1204		25	φ12.5	φ13.21	12	φ4	φ11	5	7	8.11	6.10	3.0	-	-	-	48° 14'	φ6.5	5.2
M50S 25 * 1204		25	φ12.5	φ13.21	12	φ4	φ11	5	7	8.11	6.10	3.0	-	2-M3	3	48° 14'	φ6.5	4.6
M50S 30 - 1404		30	φ15	φ15.71	14	φ4	φ12	5	8	9.21	6.85	3.5	-	-	-	47° 42'	φ9.1	7.4
M50S 30 * 1404		30	φ15	φ15.71	14	φ4	φ12	5	8	9.21	6.85	3.5	-	2-M3	3	47° 42'	φ9.1	7.0
M80S 20 - 1605		20	φ16	φ17.13	16	φ5	φ12	6	10	11	8.57	3.7	-	-	-	49° 3'	φ9.5	8.7
M80S 20 * 1605		20	φ16	φ17.13	16	φ5	φ12	6	10	11	8.57	3.7	-	2-M3	3	49° 3'	φ9.5	8.4
M80S 25 - 1805		25	φ20	φ21.13	18	φ5	φ16	6	10.5	11.67	8.57	4.7	-	-	-	48° 51'	φ11.7	16.8
M1S 20 - 2106		20	φ20	φ21.41	21	φ6	φ16	9	13	14.53	11.71	4.3	-	-	-	49° 3'	φ11.8	19.7
M1S 20 * 2106		20	φ20	φ21.41	21	φ6	φ16	9	13	14.53	11.71	4.3	-	2-M4	4.5	49° 3'	φ11.8	18.9
M1S 20 * 2108		20	φ20	φ21.41	21	φ8	φ16	9	13	14.53	11.71	4.3	-	2-M4	4.5	49° 3'	φ11.8	16.9
M1S 20 - 1406		20	φ20	φ21.41	14	φ6	φ16	2	6	7.53	4.71	4.3	-	-	-	49° 3'	φ11.8	10.2
M1S 20 = 1408		20	φ20	φ21.41	14	φ8	φ16	2	6	7.53	4.71	4.3	3 × 1.4	-	-	49° 3'	φ11.8	9.0
M1S 25 - 2306		25	φ25	φ26.41	23	φ6	φ20	8	13	14.7	11.21	5.3	-	-	-	48° 51'	φ15.0	33.2
M1S 25 * 2308		25	φ25	φ26.41	23	φ8	φ20	8	13	14.7	11.21	5.3	-	2-M4	4	48° 51'	φ15.0	30.0
M1S 25 * 2310		25	φ25	φ26.41	23	φ10	φ20	8	13	14.7	11.21	5.3	-	2-M4	4	48° 51'	φ15.0	27.3
M1S 30 - 2608		30	φ30	φ31.41	26	φ8	φ22	8.9	14.5	15.89	11.71	6.2	-	-	-	47° 42'	φ19.4	46.4
M1S 30 * 2608		30	φ30	φ31.41	26	φ8	φ22	8.9	14.5	15.89	11.71	6.2	-	2-M5	4.5	47° 42'	φ19.4	44.7
M1S 30 * 2610		30	φ30	φ31.41	26	φ10	φ22	8.9	14.5	15.89	11.71	6.2	-	2-M5	4.5	47° 42'	φ19.4	41.8
M1S 30 * 2612		30	φ30	φ31.41	26	φ12	φ22	8.9	14.5	15.89	11.71	6.2	-	2-M5	4.5	47° 42'	φ19.4	38.3
M1S 30 - 2008		30	φ30	φ31.41	20	φ8	φ22	2.9	8.5	9.89	5.71	6.2	-	-	-	47° 42'	φ19.4	30.9
M1.25S 20 - 2408		20	φ25	φ26.77	24	φ8	φ20	8.99	14	16	12.38	5.5	-	-	-	49° 3'	φ14.4	33.1
M1.25S 30 - 3210		30	φ37.5	φ39.27	32	φ10	φ28	10	17	18.85	14.13	7	-	-	-	47° 42'	φ25.2	88.6
M1.5S 20 - 2810		20	φ30	φ32.12	28	φ10	φ24	10	16.5	18.53	14.06	6.8	-	-	-	49° 3'	φ17.7	54.9
M1.5S 20 - 2110		20	φ30	φ32.12	21	φ10	φ24	3	9	11	7.06	6	-	-	-	49° 3'	φ19.0	32.8
M1.5S 25 - 3410		25	φ37.5	φ39.62	34	φ10	φ30	11.5	19	21.26	16.31	7.5	-	-	-	48° 51'	φ23.7	106.5
M1.5S 30 - 3812		30	φ45	φ47.12	38	φ12	φ33	12.34	21	22.83	16.56	9.3	-	-	-	47° 42'	φ29.6	152.0



回転速度別許容伝動力表 曲げ強さ (単位: W)							回転速度別許容伝動力表 歯面強さ (単位: W)							バックラッシュ (単位: mm)	商品記号
10 rpm	100 rpm	200 rpm	400 rpm	600 rpm	800 rpm	1,000 rpm	10 rpm	100 rpm	200 rpm	400 rpm	600 rpm	800 rpm	1,000 rpm		
0.1	1.5	3.1	6.2	9.3	12.4	15.5	-	-	-	-	-	-	-	0.02 ~ 0.08	M50S 20 - 1103 M50S 20 * 1103
0.2	2.5	5.0	10.0	15.0	20.1	25.1	-	-	-	-	-	-	-	0.02 ~ 0.08	M50S 25 - 1204 M50S 25 * 1204
0.3	3.8	7.6	15.2	22.9	30.5	38.1	-	-	-	-	-	-	-	0.02 ~ 0.08	M50S 30 - 1404 M50S 30 * 1404
0.6	6.0	12.1	24.2	36.3	48.4	60.6	-	-	-	-	-	-	-	0.02 ~ 0.08	M80S 20 - 1605 M80S 20 * 1605
1.0	10.3	20.6	41.3	61.9	82.6	103.3	-	-	-	-	-	-	-	0.02 ~ 0.08	M80S 25 - 1805
1.0	10.5	21.2	42.3	63.5	84.7	104.7	-	-	-	-	-	-	-	0.05 ~ 0.12	M1S 20 - 2106 M1S 20 * 2106 M1S 20 * 2108
1.0	10.5	21.2	42.3	63.5	84.7	104.7	-	-	-	-	-	-	-	0.05 ~ 0.12	M1S 20 - 1406 M1S 20 = 1408
1.7	17.5	35.0	70.0	105.0	139.9	169.1	-	-	-	-	-	-	-	0.05 ~ 0.12	M1S 25 - 2306 M1S 25 * 2308 M1S 25 * 2310
2.6	26.2	52.4	104.7	157.2	202.7	241.9	-	-	-	-	-	-	-	0.05 ~ 0.12	M1S 30 - 2608 M1S 30 * 2608 M1S 30 * 2610 M1S 30 * 2612
2.6	26.2	52.4	104.7	157.2	202.7	241.9	-	-	-	-	-	-	-	0.05 ~ 0.12	M1S 30 - 2008
2.0	20.9	41.9	83.9	125.9	167.1	206.7	-	-	-	-	-	-	-	0.05 ~ 0.12	M1.25S 20 - 2408
4.6	46.9	93.9	187.7	274.3	347.8	414.3	-	-	-	-	-	-	-	0.05 ~ 0.12	M1.25S 30 - 3210
3.7	37.1	74.4	148.9	223.3	287.6	344.7	0.2	2.8	5.7	11.7	18.1	23.4	27.6	0.05 ~ 0.12	M1.5S 20 - 2810
3.3	33.5	67.0	134.1	201.1	259.2	310.8	0.2	2.6	5.3	10.6	15.5	20.8	25.1	0.05 ~ 0.12	M1.5S 20 - 2110
5.6	56.5	113.1	226.3	331.5	419.3	499.1	0.5	5.1	10.5	21.3	31.4	40.2	48.4	0.05 ~ 0.12	M1.5S 25 - 3410
8.8	88.3	176.7	353.5	501.8	630.0	744.7	0.9	9.5	19.1	38.7	55.6	70.7	84.4	0.05 ~ 0.12	M1.5S 30 - 3812





単位 : mm

精度	材質	圧力角	熱処理	歯面硬度	バックラッシ①
JIS B 1704 3級	S45C	20度	—	—	表を参照

★表面処理は行っていません。

★本許容伝達動力表のテーブルは JGMA の式を採用しております。単位換算方法は参考資料 P.20 をご確認ください。

★歯先円直径 da の ( ) 内の数値は理論値です。実際の最大外径はこの数値から軸心と平行に面取りした後の数値となります。(図1参照)

①同品種、同材質、一対の噛合い時の理論値です。

商品記号	歯数比 u	歯数 z	基準円直径 d	歯先円直径 da	組立距離 A	穴径 da(H7)	ハブ外径 dh	ハブ長さ lh	穴長さ l	全長 lw	端面から歯先の距離 la	歯幅 b	歯先角 αa	サグリ径 (参考値) ds	重量 W(g)
M2S 20 - 3712	1 : 1	20	φ 40	(φ42.83) φ41.32	37	φ12	φ34	14	21	24	18.41	8.5	49° 3'	φ23.9	141.0
M2S 20 - 2812		20	φ 40	(φ42.83) φ41.32	28	φ12	φ34	5	12	15	9.41	8.5	49° 3'	φ23.9	84.9
M2S 25 - 4012		25	φ 50	(φ52.83) φ51.33	40	φ12	φ42	10.99	21	23.34	16.41	10.5	48°51'	φ32.3	227.0
M2S 30 - 5116		30	φ 60	(φ62.83) φ61.36	51	φ16	φ44	16.79	28	30.77	22.41	12.4	47°42'	φ38.9	361.4
M2.5S 20 - 4814		20	φ 50	(φ53.54) φ51.66	48	φ14	φ42	19	28	32.06	24.77	11.1	49° 3'	φ28.5	294.0
M2.5S 20 - 3514		20	φ 50	(φ53.54) φ51.66	35	φ14	φ42	6	15	19.06	11.77	11.1	49° 3'	φ28.5	168.3
M2.5S 25 - 5016		25	φ 62.5	(φ66.04) φ64.16	50	φ16	φ52	13.5	27	29.42	20.52	13.5	48°51'	φ40.8	441.2
M2.5S 30 - 6318		30	φ 75	(φ78.54) φ76.7	63	φ18	φ55	20.5	34.5	37.71	27.27	15.5	47°42'	φ49.1	711.1
M2.5S 30 - 5016		30	φ 75	(φ78.54) φ76.7	50	φ16	φ55	7.5	21.5	24.71	14.27	15.5	47°42'	φ49.1	503.6
M3S 20 - 5816		20	φ 60	(φ64.24) φ61.99	58	φ16	φ50	23	35	39.06	30.12	13.6	49° 3'	φ35.5	520.3
M3S 20 - 4216		20	φ 60	(φ64.24) φ61.99	42	φ16	φ50	7	19	23.06	14.12	13.6	49° 3'	φ35.5	298.9
M4S 20 - 7520		20	φ 80	(φ85.66) φ82.65	75	φ20	φ64	27	45	50.05	37.83	18.6	49° 3'	φ47.3	1,140.0

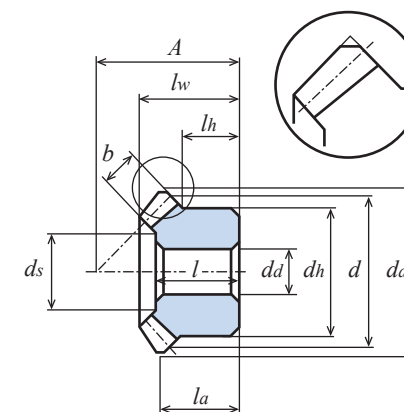


図1 (歯先面取り図)

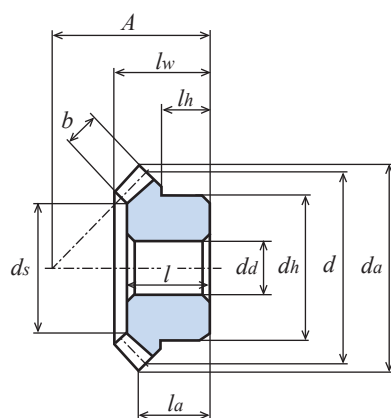
回転速度別許容伝達動力表 曲げ強さ (単位: kW)								回転速度別許容伝達動力表 歯面強さ (単位: kW)								バックラッシ (単位: mm)	商品記号
10 rpm	100 rpm	200 rpm	400 rpm	600 rpm	800 rpm	1,000 rpm	10 rpm	100 rpm	200 rpm	400 rpm	600 rpm	800 rpm	1,000 rpm				
0.008	0.083	0.167	0.334	0.484	0.611	0.726	0.0006	0.006	0.013	0.027	0.040	0.051	0.061	0.05 ~ 0.12	M2S 20 - 3712		
0.008	0.083	0.167	0.334	0.484	0.611	0.726	0.0006	0.006	0.013	0.027	0.040	0.051	0.061	0.05 ~ 0.12	M2S 20 - 2812		
0.013	0.139	0.279	0.554	0.777	0.971	1.143	0.001	0.013	0.026	0.054	0.076	0.097	0.115	0.05 ~ 0.12	M2S 25 - 4012		
0.020	0.209	0.418	0.809	1.121	1.388	1.637	0.002	0.023	0.047	0.092	0.129	0.163	0.195	0.05 ~ 0.12	M2S 30 - 5116		
0.016	0.169	0.338	0.672	0.941	1.177	1.385	0.001	0.013	0.028	0.056	0.080	0.101	0.121	0.06 ~ 0.15	M2.5S 20 - 4814		
0.016	0.169	0.338	0.672	0.941	1.177	1.385	0.001	0.013	0.028	0.056	0.080	0.101	0.121	0.06 ~ 0.15	M2.5S 20 - 3514		
0.027	0.279	0.558	1.069	1.480	1.829	2.171	0.002	0.027	0.055	0.107	0.150	0.189	0.229	0.06 ~ 0.15	M2.5S 25 - 5016		
0.040	0.408	0.817	1.517	2.070	2.557	3.109	0.004	0.046	0.094	0.177	0.247	0.312	0.387	0.06 ~ 0.15	M2.5S 30 - 6318		
0.040	0.408	0.817	1.517	2.070	2.557	3.109	0.004	0.046	0.094	0.177	0.247	0.312	0.387	0.06 ~ 0.15	M2.5S 30 - 5016		
0.029	0.297	0.594	1.148	1.591	1.971	2.323	0.002	0.025	0.050	0.098	0.139	0.175	0.209	0.06 ~ 0.15	M3S 20 - 5816		
0.029	0.297	0.594	1.148	1.591	1.971	2.323	0.002	0.025	0.050	0.098	0.139	0.175	0.209	0.06 ~ 0.15	M3S 20 - 4216		
0.071	0.719	1.438	2.634	3.577	4.465	5.421	0.006	0.062	0.126	0.236	0.327	0.418	0.516	0.06 ~ 0.15	M4S 20 - 7520		

# M焼入

## ストレートマイタ (S45C)

モジュール 1.5/2/2.5

歯数比 1 : 1



単位 : mm

精度	材質	圧力角	熱処理	歯面硬度	バックラッシュ①
JIS B 1704 4級	S45C	20度	歯部高周波	HRC47~53	表を参照

★表面処理は行っていません。

★本許容伝達動力表のテーブルはJGMAの式を採用しております。単位換算方法は参考資料P.20をご確認ください。

★【#】にはキー溝・キー材とねじ穴・セットスクリューが付属、【=】にはキー溝・キー材が付いています。

★歯先円直径 da の ( ) 内の数値は理論値です。実際の最大外径はこの数値から軸心と平行に面取りした後の数値となります。(図1参照)

①同品種、同材質、一対の噛合い時の理論値です。

商品記号	歯数比	歯数	基準円直径	歯先円直径	組立距離	穴径	ハブ外径	ハブ長さ	穴長さ	全長	端面から歯先の距離	歯幅	キーみぞ	ねじ		歯先角	ザグ径(参考値)	重量
														2-M	ls			
M1.5S 20 - 2810H	1 : 1	20	φ 30	φ32.12	28	φ10	φ24	10	16.5	18.53	14.06	6.8	-	-	-	49° 3'	φ17.7	54.9
M1.5S 20 # 2810H		20	φ 30	φ32.12	28	φ10	φ24	10	16.5	18.53	14.06	6.8	3×1.4	2-M4	5	49° 3'	φ17.7	53.7
M1.5S 20 # 2812H		20	φ 30	φ32.12	28	φ12	φ24	10	16.5	18.53	14.06	6.8	4×1.8	2-M4	5	49° 3'	φ17.7	49.0
M1.5S 20 - 2110H		20	φ 30	φ32.12	21	φ10	φ24	3	9	11	7.06	6	-	-	-	49° 3'	φ19.0	32.8
M1.5S 20 = 2110H		20	φ 30	φ32.12	21	φ10	φ24	3	9	11	7.06	6	3×1.4	-	-	49° 3'	φ19.0	32.5
M1.5S 25 - 3410H		25	φ 37.5	φ39.62	34	φ10	φ30	11.5	19	21.26	16.31	7.5	-	-	-	48°51'	φ23.7	106.5
M1.5S 30 - 3812H		30	φ 45	φ47.12	38	φ12	φ33	12.34	21	22.83	16.56	9.3	-	-	-	47°42'	φ29.6	152.0
M1.5S 30 # 3812H		30	φ 45	φ47.12	38	φ12	φ33	12.34	21	22.83	16.56	9.3	4×1.8	2-M4	6.5	47°42'	φ29.6	150.1
M1.5S 30 # 3815H		30	φ 45	φ47.12	38	φ15	φ33	12.34	21	22.83	16.56	9.3	5×2.3	2-M4	6.5	47°42'	φ29.6	139.0

これら下の重量はすべて kg 単位の数値になります。

M2S 20 - 3712H	1 : 1	20	φ 40	<sup>(φ42.83)</sup> φ41.32	37	φ12	φ34	14	21	24	18.41	8.5	-	-	-	49° 3'	φ23.9	0.14
M2S 20 # 3712H		20	φ 40	<sup>(φ42.83)</sup> φ41.32	37	φ12	φ34	14	21	24	18.41	8.5	4×1.8	2-M5	7	49° 3'	φ23.9	0.14
M2S 20 # 3715H		20	φ 40	<sup>(φ42.83)</sup> φ41.32	37	φ15	φ34	14	21	24	18.41	8.5	5×2.3	2-M5	7	49° 3'	φ23.9	0.13
M2S 20 - 2812H		20	φ 40	<sup>(φ42.83)</sup> φ41.32	28	φ12	φ34	5	12	15	9.41	8.5	-	-	-	49° 3'	φ23.9	0.085
M2S 20 = 2812H		20	φ 40	<sup>(φ42.83)</sup> φ41.32	28	φ12	φ34	5	12	15	9.41	8.5	4×1.8	-	-	49° 3'	φ23.9	0.084
M2S 20 = 2816H		20	φ 40	<sup>(φ42.83)</sup> φ41.32	28	φ16	φ34	5	12	15	9.41	8.5	5×2.3	-	-	49° 3'	φ23.9	0.076
M2S 25 - 4012H		25	φ 50	<sup>(φ52.83)</sup> φ51.33	40	φ12	φ42	10.99	21	23.34	16.41	10.5	-	-	-	48°51'	φ32.3	0.23
M2S 30 - 5116H		30	φ 60	<sup>(φ62.83)</sup> φ61.36	51	φ16	φ44	16.79	28	30.77	22.41	12.4	-	-	-	47°42'	φ38.9	0.36
M2S 30 # 5120H		30	φ 60	<sup>(φ62.83)</sup> φ61.36	51	φ20	φ44	16.79	28	30.77	22.41	12.4	6×2.8	2-M5	8.5	47°42'	φ38.9	0.33
M2.5S 20 - 4814H		20	φ 50	<sup>(φ53.54)</sup> φ51.66	48	φ14	φ42	19	28	32.06	24.77	11.1	-	-	-	49° 3'	φ28.5	0.29
M2.5S 20 # 4815H		20	φ 50	<sup>(φ53.54)</sup> φ51.66	48	φ15	φ42	19	28	32.06	24.77	11.1	5×2.3	2-M5	9.5	49° 3'	φ28.5	0.29
M2.5S 20 # 4816H		20	φ 50	<sup>(φ53.54)</sup> φ51.66	48	φ16	φ42	19	28	32.06	24.77	11.1	5×2.3	2-M5	9.5	49° 3'	φ28.5	0.28
M2.5S 20 # 4818H	20	φ 50	<sup>(φ53.54)</sup> φ51.66	48	φ18	φ42	19	28	32.06	24.77	11.1	6×2.8	2-M5	9.5	49° 3'	φ28.5	0.27	
M2.5S 20 # 4820H	20	φ 50	<sup>(φ53.54)</sup> φ51.66	48	φ20	φ42	19	28	32.06	24.77	11.1	6×2.8	2-M5	9.5	49° 3'	φ28.5	0.25	
M2.5S 20 - 3514H	20	φ 50	<sup>(φ53.54)</sup> φ51.66	35	φ14	φ42	6	15	19.06	11.77	11.1	-	-	-	49° 3'	φ28.5	0.17	
M2.5S 20 = 3515H	20	φ 50	<sup>(φ53.54)</sup> φ51.66	35	φ15	φ42	6	15	19.06	11.77	11.1	5×2.3	-	-	49° 3'	φ28.5	0.16	
M2.5S 20 = 3518H	20	φ 50	<sup>(φ53.54)</sup> φ51.66	35	φ18	φ42	6	15	19.06	11.77	11.1	6×2.8	-	-	49° 3'	φ28.5	0.16	
M2.5S 20 = 3520H	20	φ 50	<sup>(φ53.54)</sup> φ51.66	35	φ20	φ42	6	15	19.06	11.77	11.1	6×2.8	-	-	49° 3'	φ28.5	0.15	
M2.5S 25 - 5016H	25	φ 62.5	<sup>(φ66.04)</sup> φ64.16	50	φ16	φ52	13.5	27	29.42	20.52	13.5	-	-	-	48°51'	φ40.8	0.44	
M2.5S 30 - 6318H	30	φ 75	<sup>(φ78.54)</sup> φ76.7	63	φ18	φ55	20.5	34.5	37.71	27.27	15.5	-	-	-	47°42'	φ49.1	0.71	
M2.5S 30 - 5016H	30	φ 75	<sup>(φ78.54)</sup> φ76.7	50	φ16	φ55	7.5	21.5	24.71	14.27	15.5	-	-	-	47°42'	φ49.1	0.50	

# M焼入

## ストレートマイタ (S45C)

モジュール 1.5/2/2.5

歯数比 1 : 1



2D・3D CAD

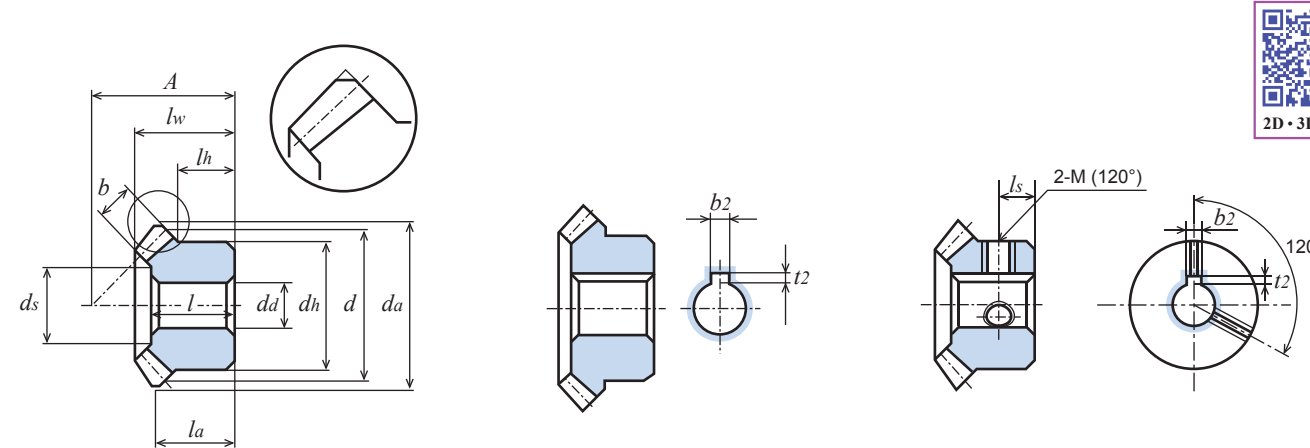


図1 (歯先面取り図)

回転速度別許容伝達動力表 曲げ強さ (単位: W)							回転速度別許容伝達動力表 歯面強さ (単位: W)							バックラッシュ (単位: mm)	商品記号
10 rpm	100 rpm	200 rpm	400 rpm	600 rpm	800 rpm	1,000 rpm	10 rpm	100 rpm	200 rpm	400 rpm	600 rpm	800 rpm	1,000 rpm		
3.4	34.4	68.9	137.8	206.7	267.0	321.6	0.7	8.0	16.5	34.0	52.0	68.0	82.8	0.05 ~ 0.12	M1.5S 20 - 2810H M1.5S 20 # 2810H M1.5S 20 # 2812H
3.1	31.7	63.5	127.0	190.5	246.2	296.4	0.6	7.4	15.2	31.4	48.0	62.8	76.4	0.05 ~ 0.12	M1.5S 20 - 2110H M1.5S 20 = 2110H
5.3	53.6	107.2	214.4	314.6	400.3	478.5	1.3	14.7	30.4	62.7	93.6	120.6	145.6	0.05 ~ 0.12	M1.5S 25 - 3410H
8.3	83.2	166.5	333.1	475.1	599.9	712.1	2.3	26.4	54.5	112.5	163.3	208.9	250.4	0.05 ~ 0.12	M1.5S 30 - 3812H M1.5S 30 # 3812H M1.5S 30 # 3815H

これら下はすべて kW 単位の数値になります

0.007	0.078	0.156	0.313	0.455	0.578	0.689	0.001	0.018	0.038	0.079	0.117	0.151	0.182	0.05 ~ 0.12	M2S 20 - 3712H M2S 20 # 3712H M2S 20 # 3715H
0.007	0.078	0.156	0.313	0.455	0.578	0.689	0.001	0.018	0.038	0.079	0.117	0.151	0.182	0.05 ~ 0.12	M2S 20 - 2812H M2S 20 = 2812H M2S 20 = 2816H
0.013	0.131	0.262	0.522	0.735	0.923	1.091	0.003	0.037	0.076	0.156	0.224	0.285	0.340	0.05 ~ 0.12	M2S 25 - 4012H
0.019	0.197	0.394	0.765	1.066	1.328	1.564	0.005	0.064	0.132	0.265	0.376	0.474	0.564	0.05 ~ 0.12	M2S 30 - 5116H M2S 30 # 5120H
0.015	0.157	0.314	0.626	0.881	1.108	1.309	0.003	0.038	0.079	0.162	0.232	0.295	0.353	0.06 ~ 0.15	M2.5S 20 - 4814H M2.5S 20 # 4815H M2.5S 20 # 4816H M2.5S 20 # 4818H M2.5S 20 # 4820H
0.015	0.157	0.314	0.626	0.881	1.108	1.309	0.003	0.038	0.079	0.162	0.232	0.295	0.353	0.06 ~ 0.15	M2.5S 20 - 3514H M2.5S 20 = 3515H M2.5S 20 = 3518H M2.5S 20 = 3520H
0.026	0.261	0.522	1.005	1.398	1.737	2.051	0.006	0.075	0.154	0.307	0.435	0.547	0.653	0.06 ~ 0.15	M2.5S 25 - 5016H
0.038	0.385	0.771	1.439	1.978	2.444	2.905	0.011	0.128	0.264	0.509	0.712	0.891	1.069	0.06 ~ 0.15	M2.5S 30 - 6318H
0.038	0.385	0.771	1.439	1.978	2.444	2.905	0.011	0.128	0.264	0.509	0.712	0.891	1.069	0.06 ~ 0.15	M2.5S 30 - 5016H

目次  
インフォメーション  
ギヤボックス  
ノーマックラッシュギヤ  
平歯車  
ラック  
ヘリカル・スクリューギヤ  
マシナギヤ  
ベベルギヤ  
ウォーム、ウォームホイール  
参考資料

# M焼入

ストレートマイタ (S45C)  
モジュール 3/4

歯数比 1 : 1



単位 : mm

精度	材質	圧力角	熱処理	歯面硬度	バックラッシュ①
JIS B 1704 4級	S45C	20度	歯部高周波	HRC47~53	表を参照

- ★表面処理は行っていません。
- ★本許容伝達動力表のテーブルは JGMA の式を採用しております。単位換算方法は参考資料 P.20 をご確認ください。
- ★【#】にはキー溝・キー材とねじ穴・セットスクリーが付属、【=】にはキー溝・キー材が付いています。
- ★歯先円直径  $d_a$  の ( ) 内の数値は理論値です。実際の最大外径はこの数値から軸心と平行に面取りした後の数値となります。(図1参照)
- ①同品種、同材質、一對の噛合い時の理論値です。

商品記号	歯数比	歯数	基準円直径	歯先円直径	組立距離	穴径	ハブ外径	ハブ長さ	穴長さ	全長	端面から歯先の距離	歯幅	キーみぞ	ねじ		歯先角	ザグリ径(参考値)	重量
														2-M	ls			
M3S 20 - 5816H	1 : 1	20	$\phi 60$	( $\phi 64.24$ ) $\phi 61.99$	58	$\phi 16$	$\phi 50$	23	35	39.06	30.12	13.6	-	-	-	49° 3'	$\phi 35.5$	520.3
M3S 20 # 5820H		20	$\phi 60$	( $\phi 64.24$ ) $\phi 61.99$	58	$\phi 20$	$\phi 50$	23	35	39.06	30.12	13.6	6×2.8	2-M6	11.5	49° 3'	$\phi 35.5$	481.9
M3S 20 # 5825H		20	$\phi 60$	( $\phi 64.24$ ) $\phi 61.99$	58	$\phi 25$	$\phi 50$	23	35	39.06	30.12	13.6	8×3.3	2-M6	11.5	49° 3'	$\phi 35.5$	431.2
M3S 20 = 4220H		20	$\phi 60$	( $\phi 64.24$ ) $\phi 61.99$	42	$\phi 20$	$\phi 50$	7	19	23.06	14.12	13.6	6×2.8	-	-	49° 3'	$\phi 35.5$	279.5
M3S 25 - 6020H		25	$\phi 75$	( $\phi 79.24$ ) $\phi 77$	60	$\phi 20$	$\phi 65$	17.5	32	35.31	24.62	16.2	-	-	-	48° 51'	$\phi 48.1$	785.6
M3S 30 - 7522H		30	$\phi 90$	( $\phi 94.24$ ) $\phi 92.04$	75	$\phi 22$	$\phi 66$	23.64	40	44.65	32.12	18.6	-	-	-	47° 42'	$\phi 57.3$	1,200.0
M3S 30 # 7530H		30	$\phi 90$	( $\phi 94.24$ ) $\phi 92.04$	75	$\phi 30$	$\phi 66$	23.64	40	44.65	32.12	18.6	8×3.3	2-M6	12	47° 42'	$\phi 57.3$	1,090.0
M4S 20 - 7520H		20	$\phi 80$	( $\phi 85.66$ ) $\phi 82.65$	75	$\phi 20$	$\phi 64$	27	45	50.05	37.83	18.6	-	-	-	49° 3'	$\phi 47.3$	1,140.0

# M焼入

ストレートマイタ (S45C)  
モジュール 3/4

歯数比 1 : 1

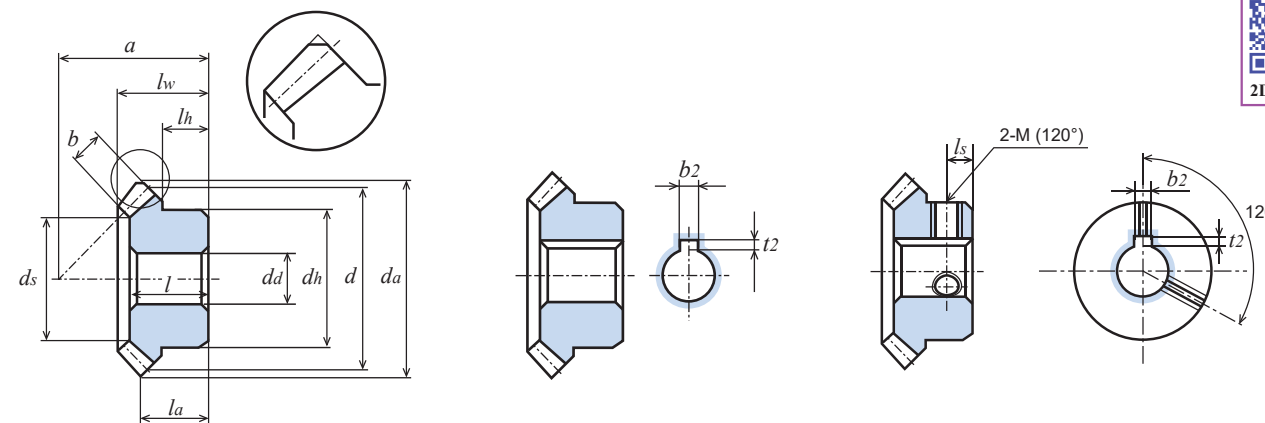


図1 (歯先面取り図)

回転速度別許容伝達動力表 曲げ強さ (単位: kW)							回転速度別許容伝達動力表 歯面強さ (単位: kW)							バックラッシュ (単位: mm)	商品記号
10 rpm	100 rpm	200 rpm	400 rpm	600 rpm	800 rpm	1,000 rpm	10 rpm	100 rpm	200 rpm	400 rpm	600 rpm	800 rpm	1,000 rpm		
0.027	0.275	0.551	1.068	1.489	1.854	2.184	0.006	0.068	0.140	0.281	0.398	0.503	0.598	0.06 ~ 0.15	M3S 20 - 5816H
0.027	0.275	0.551	1.068	1.489	1.854	2.184	0.006	0.068	0.140	0.281	0.398	0.503	0.598		M3S 20 # 5820H
0.027	0.275	0.551	1.068	1.489	1.854	2.184	0.006	0.068	0.140	0.281	0.398	0.503	0.598	0.06 ~ 0.15	M3S 20 # 5825H
0.045	0.451	0.902	1.684	2.315	2.861	3.400	0.011	0.131	0.272	0.523	0.732	0.916	1.100		M3S 20 = 4220H
0.066	0.666	1.332	2.399	3.254	4.056	4.784	0.020	0.225	0.464	0.862	1.190	1.502	1.790	0.06 ~ 0.15	M3S 25 - 6020H
0.066	0.666	1.332	2.399	3.254	4.056	4.784	0.020	0.225	0.464	0.862	1.190	1.502	1.790		M3S 30 - 7522H
0.066	0.663	1.327	2.448	3.349	4.150	4.920	0.015	0.168	0.347	0.660	0.920	1.154	1.382	0.06 ~ 0.15	M3S 30 # 7530H
															M4S 20 - 7520H

# MGH焼入・穴研削

ストレートマイタ (S45C)  
モジュール 2.5/2.75/3

歯数比 1 : 1



単位 : mm

精度	材質	圧力角	熱処理	歯面硬度	バックラッシュ①	全歯車歯数
JIS B 1704 4級	S45C	20度	歯部高周波	HRC47~53	表を参照	20

- ★表面処理は行っていません。【=】にはキー溝・キー材が付いています。①同品種、同材質、一對の噛合い時の理論値です。
- ★本許容伝達動力表のテーブルは JGMA の式を採用しております。単位換算方法は参考資料 P.20 をご確認ください。
- ★歯先円直径  $d_a$  の ( ) 内の数値は理論値です。実際の最大外径はこの数値から軸心と平行に面取りした後の数値となります。
- ★MGH シリーズは歯部高周波焼入、穴研削仕上げ、キー材とセットスクリーが付いています。追加加工せずにご使用頂ける完成品です。(図1参照)

商品記号	歯数比	モジュール	基準円直径	歯先円直径	組立距離	穴径	ハブ外径	ハブ長さ	穴長さ	全長	端面から歯先の距離	歯幅	キーみぞ	ねじ		歯先角	重量
														M	ls		
MGH = 18	1 : 1	2.5	$\phi 50$	( $\phi 53.54$ ) $\phi 51.66$	50	$\phi 18$	$\phi 40$	20	30	33.54	26.77	10.3	6×2.8	M6	10	49° 3'	0.26
MGH = 20		2.75	$\phi 55$	( $\phi 58.89$ ) $\phi 56.82$	54	$\phi 20$	$\phi 44$	21	32	35.54	28.45	10.8	6×2.8	M6	10.5	49° 3'	0.34
MGH = 22		3	$\phi 60$	( $\phi 64.24$ ) $\phi 61.99$	58	$\phi 22$	$\phi 48$	22	34	38.01	30.12	12	6×2.8	M6	11	49° 3'	0.43
MGH = 25A		3	$\phi 60$	( $\phi 64.24$ ) $\phi 61.99$	58	$\phi 25$	$\phi 48$	22	34	38.01	30.12	12	8×3.3	M8	11	49° 3'	0.40

# MGH焼入・穴研削

ストレートマイタ (S45C)  
モジュール 2.5/2.75/3

歯数比 1 : 1

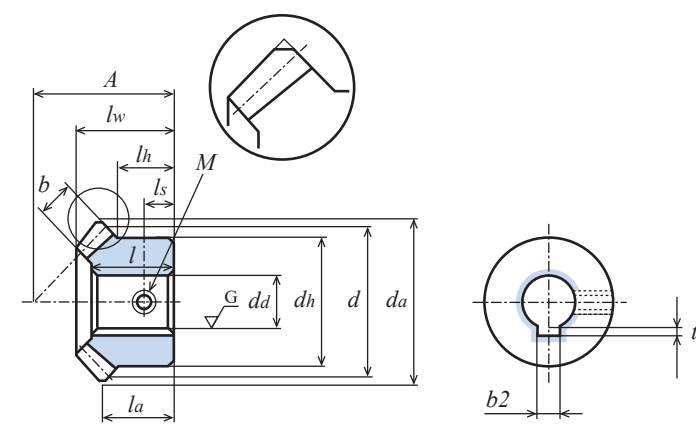
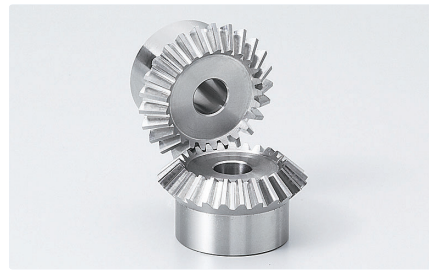


図1 (歯先面取り図)

回転速度別許容伝達動力表 曲げ強さ (単位: kW)							回転速度別許容伝達動力表 歯面強さ (単位: kW)							バックラッシュ (単位: mm)	商品記号
10 rpm	100 rpm	200 rpm	400 rpm	600 rpm	800 rpm	1,000 rpm	10 rpm	100 rpm	200 rpm	400 rpm	600 rpm	800 rpm	1,000 rpm		
0.014	0.143	0.287	0.575	0.825	0.985	1.180	0.003	0.036	0.075	0.154	0.221	0.281	0.335	0.06 ~ 0.15	MGH = 18
0.018	0.186	0.373	0.743	1.016	1.273	1.509	0.004	0.047	0.097	0.198	0.282	0.358	0.426		MGH = 20
0.024	0.246	0.492	0.952	1.324	1.655	1.951	0.005	0.061	0.125	0.251	0.356	0.450	0.533	0.06 ~ 0.15	MGH = 22
0.024	0.246	0.492	0.952	1.324	1.655	1.951	0.005	0.061	0.125	0.251	0.356	0.450	0.533		MGH = 25A





単位 : mm

精度	材質	圧力角	焼入れ	歯面硬度	バックラッシュ①
JIS B 1704 4級	SUS304	20度	—	—	表を参照

★表面処理は行っていません。①同品種、同材質、一對の噛合い時の理論値です。

★本許容伝達動力表のテーブルは JGMA の式を採用しております。単位換算法は参考資料 P.20 をご確認ください。

★【\*】にはねじ穴が 2カ所、セットスクリュー 2個が付いています。

★歯先円直径 da の ( ) 内の数値は理論値です。実際の最大外径はこの数値から軸心と平行に面取りした後の数値となります。(図 1 参照)

商品記号	歯数比	歯数	基準円直径	歯先円直径	組立距離	穴径	ハブ外径	ハブ長さ	穴長さ	全長	端面から歯先の距離	歯幅	ねじ		歯先角	サゲ径(参考値)	重量
													2-M(120°)	ls			
M80SU 20 - 1605	1 : 1	20	φ16	φ17.13	16	φ5	φ12	6	10	11	8.57	3.7	-	-	49°3'	φ9.5	8.9
M80SU 20 * 1605		20	φ16	φ17.13	16	φ5	φ12	6	10	11	8.57	3.7	2-M3	3	49°3'	φ9.5	8.5
M80SU 25 - 1805		25	φ20	φ21.13	18	φ5	φ16	6	10.5	11.67	8.57	4.7	-	-	48°51'	φ11.7	17.3
M80SU 25 * 1805		25	φ20	φ21.13	18	φ5	φ16	6	10.5	11.67	8.57	4.7	2-M3	3	48°51'	φ11.7	16.8
M80SU 30 - 2006		30	φ24	φ25.13	20	φ6	φ18	6	11	12.34	8.57	5.6	-	-	47°42'	φ14.1	24.8
M1SU 20 - 2106		20	φ20	φ21.41	21	φ6	φ16	9	13	14.53	11.71	4.3	-	-	49°3'	φ11.8	19.9
M1SU 20 * 2106		20	φ20	φ21.41	21	φ6	φ16	9	13	14.53	11.71	4.3	2-M4	4.5	49°3'	φ11.8	19.1
M1SU 25 - 2306		25	φ25	φ26.41	23	φ6	φ20	8	13	14.70	11.21	5.3	-	-	48°51'	φ15.0	34.1
M1SU 25 * 2306		25	φ25	φ26.41	23	φ6	φ20	8	13	14.70	11.21	5.3	2-M4	4	48°51'	φ15.0	32.9
M1SU 30 - 2608		30	φ30	φ31.41	26	φ8	φ22	8.9	14.5	15.89	11.71	6.2	-	-	47°42'	φ19.4	47
M1SU 30 * 2608		30	φ30	φ31.41	26	φ8	φ22	8.9	14.5	15.89	11.71	6.2	2-M5	4.5	47°42'	φ19.4	45.2
M1.5SU 20 - 2810		20	φ30	φ32.12	28	φ10	φ24	10	16.5	18.53	14.06	6.8	-	-	49°3'	φ17.7	55.4
M1.5SU 25 - 3410		25	φ37.5	φ39.62	34	φ10	φ30	11.5	19	21.26	16.31	7.5	-	-	48°51'	φ23.7	107.6
M1.5SU 30 - 3812		30	φ45	φ47.12	38	φ12	φ33	12.34	21	22.83	16.56	9.3	-	-	47°42'	φ29.6	153.6
M2SU 20 - 3712		20	φ40	φ41.32 <sup>(φ42.83)</sup>	37	φ12	φ34	14	21	24	18.41	8.5	-	-	49°3'	φ23.9	142.5
M2SU 25 - 4012		25	φ50	φ51.33 <sup>(φ52.83)</sup>	40	φ12	φ42	11	21	23.34	17.07	10.5	-	-	48°51'	φ32.3	229.6
M2SU 30 - 5116		30	φ60	φ61.36 <sup>(φ62.83)</sup>	51	φ16	φ44	16.79	28	30.77	22.41	12.4	-	-	47°42'	φ38.9	364.9
M3SU 20 - 5816		20	φ60	φ61.99 <sup>(φ64.24)</sup>	58	φ16	φ50	23	35	39.06	30.12	13.6	-	-	49°3'	φ35.5	525.6

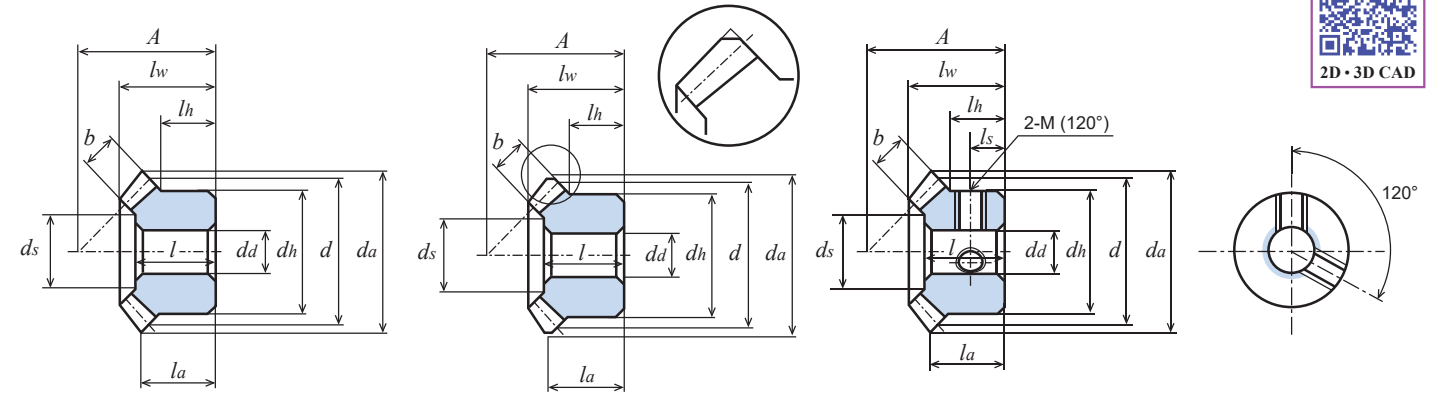


図 1 (歯先面取り図)

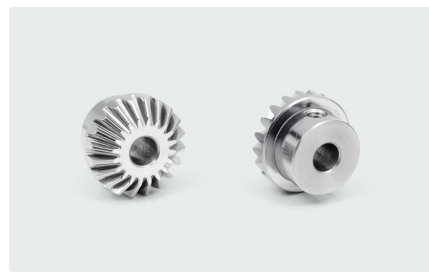
回転速度別許容伝達動力表 曲げ強さ (単位: W)							バックラッシュ (単位: mm)	商品記号
10 rpm	100 rpm	200 rpm	400 rpm	600 rpm	800 rpm	1,000 rpm		
0.2	2.7	5.5	11.0	16.5	22.0	27.5	0.02 ~ 0.08	M80SU 20 - 1605 M80SU 20 * 1605
0.4	4.6	9.3	18.7	28.1	37.5	46.6	0.02 ~ 0.08	M80SU 25 - 1805 M80SU 25 * 1805
0.7	7.1	14.2	28.4	42.6	56.8	68.6	0.02 ~ 0.08	M80SU 30 - 2006
0.5	5.1	10.2	20.5	30.8	41.1	51.0	0.05 ~ 0.12	M1SU 20 - 2106 M1SU 20 * 2106
0.8	8.5	17.1	34.3	51.5	68.3	82.4	0.05 ~ 0.12	M1SU 25 - 2306 M1SU 25 * 2306
1.2	12.8	25.6	51.3	77.0	99.3	119.2	0.05 ~ 0.12	M1SU 30 - 2608 M1SU 30 * 2608
1.7	17.9	35.8	71.7	107.6	138.6	166.4	0.05 ~ 0.12	M1.5SU 20 - 2810
2.7	27.9	55.8	111.6	163.5	207.2	246.7	0.05 ~ 0.12	M1.5SU 25 - 3410
4.3	43.3	86.7	173.4	246.3	309.5	365.9	0.05 ~ 0.12	M1.5SU 30 - 3812
4.0	40.8	81.6	163.2	236.5	298.9	355.1	0.05 ~ 0.12	M2SU 20 - 3712
6.7	67.0	134.0	268.0	402.1	536.1	670.1	0.05 ~ 0.12	M2SU 25 - 4012
10.2	102.7	205.5	397.2	550.3	681.6	803.6	0.05 ~ 0.12	M2SU 30 - 5116
14.3	143.5	287.0	554.6	768.4	951.7	1122.0	0.06 ~ 0.15	M3SU 20 - 5816

MIM金属射出

ストレートマイタ (SUS304L)

モジュール 0.5/0.8/1

歯数比 1 : 1



単位 : mm

精度	材質	圧力角	熱処理	歯面硬度	バックラッシュ①
—	SUS304L	20度	—	—	表を参照

★表面処理は行っていません。本許容伝達動力表のテーブルは JGMA の式を採用しております。単位換算法は参考資料 P.20 をご確認ください。

★【\*】にはねじ穴が 2カ所あります。セットスクリューはついておりません。①同品種、同材質、一對の噛合い時の理論値です。

★モジュールサイズは呼称値となります。成形加工の収縮率で若干寸法が異なります。

MIM マイタギヤ同士のみ組合せてください。ほかのシリーズの商品との組合せは不可となります。

★追加加工の注意点: 歯先円をチャッキングしてください。気泡(す)がでることがあります。

商品記号	歯数比	モジュール	歯数	基準円直径	歯先円直径	組立距離	穴径	ハブ外径	ハブ長さ	全長	端面から歯先の距離	歯幅	ねじ		歯先角	重量
													2-M(120°)	ls		
M50SUM 20 * 1103	1 : 1	0.5	20	φ10	φ10.70	11	φ3	φ8	4.25	8	6.35	2.5	2-M2.5	2.5	49°48'	2.6
M80SUM 20 * 1605		0.8	20	φ16	φ17.13	16	φ5	φ12	4.5	10.96	8.57	3.7	2-M3	2.5	49°48'	10.2
M1SUM 20 * 2106		1.0	20	φ20	φ21.41	21	φ6	φ16	7.5	14.49	11.71	4.3	2-M4	4.5	49°48'	22.0

MIM金属射出

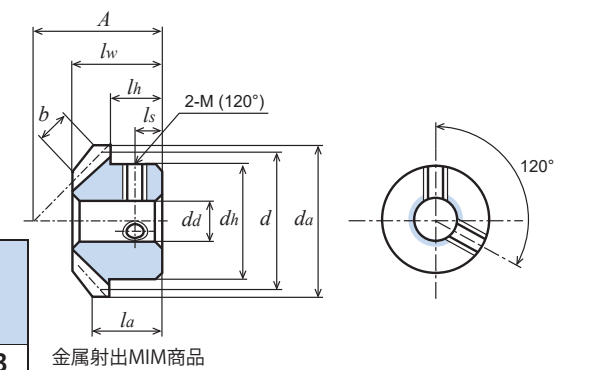
ストレートマイタ (SUS304L)

モジュール 0.5/0.8/1

歯数比 1 : 1

材質別 強度比較の目安		
材質	強度比較	
S45C	1	1.67
SUS304	0.6	1
MIM (SUS304)	0.4	0.67

回転速度別許容伝達動力表 曲げ強さ (単位: W)							バックラッシュ (単位: mm)	商品記号
100 rpm	200 rpm	400 rpm	600 rpm	800 rpm	1,000 rpm			
0.5	1.1	2.2	3.3	4.4	5.6	0.02 ~ 0.08	M50SUM 20 * 1103	
2.1	4.3	8.7	13.1	17.5	21.9	0.02 ~ 0.08	M80SUM 20 * 1605	
3.7	7.6	15.3	22.9	30.6	37.8	0.05 ~ 0.12	M1SUM 20 * 2106	



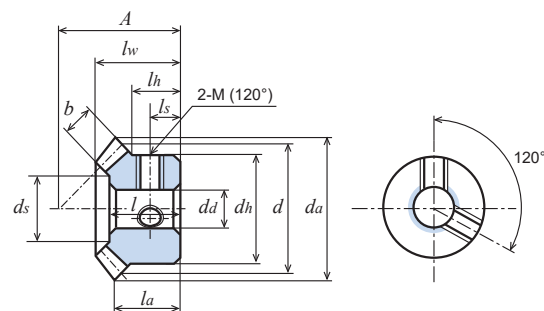
金属射出MIM商品

M

## ストレートマイタ (C3604B) 黄銅

モジュール 0.5/0.8/1

歯数比 1 : 1



単位: mm

精度	材質	圧力角	熱処理	歯面硬度	バックラッシュ①
JIS B 1704 4級	C3604B	20度	—	—	下記参照②

★表面処理は行っておりません。【\*】にはねじ穴が2カ所、セットスクリーンが2個付いています。

①同品種、同材質、一對の噛合い時の理論値です。②バックラッシュ m 0.5 及び m 0.8 : 0.02 ~ 0.08 ; m 1 : 0.05 ~ 0.12。

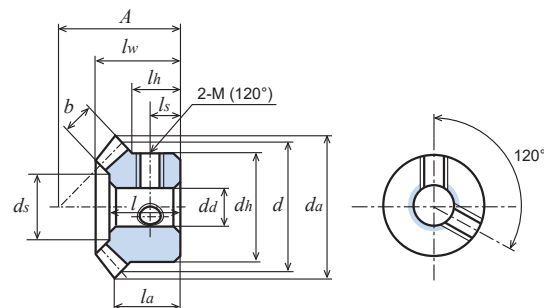
商品記号	歯数比	歯数	基準円直径	歯先円直径	組立距離	穴径	ハブ外径	ハブ長さ	穴長さ	全長	端面から歯先の距離	歯幅	ねじ		歯先角	ザグリ径(参考値)	重量
													2-M(120°)	ls			
M50B 20 - 1103	1 : 1	20	φ10	φ10.71	11	φ3	φ8	5	7	8	6.35	2.5	-	-	49° 3'	φ4.9	2.9
M50B 20 * 1103		20	φ10	φ10.71	11	φ3	φ8	5	7	8	6.35	2.5	2-M2.5	2.5	49° 3'	φ4.9	2.7
M50B 25 * 1204		25	φ12.5	φ13.21	12	φ4	φ11	5	7	8.11	6.10	3.0	2-M3	3	48° 14'	φ6.5	4.9
M80B 20 - 1605		20	φ16	φ17.13	16	φ5	φ12	6	10	11	8.57	3.7	-	-	49° 3'	φ9.5	9.4
M80B 20 * 1605		20	φ16	φ17.13	16	φ5	φ12	6	10	11	8.57	3.7	2-M3	3	49° 3'	φ9.5	9.1
M1B 20 * 2106		20	φ20	φ21.41	21	φ6	φ16	9	13	14.53	11.71	4.3	2-M4	4.5	49° 3'	φ11.8	18.1
M1B 25 * 2306		25	φ25	φ26.41	23	φ6	φ20	8	13	14.70	11.21	5.3	2-M4	4	48° 51'	φ15.0	31.5

M

## ストレートマイタ (白POM)

モジュール 1

歯数比 1 : 1



単位: mm

精度	材質	圧力角	熱処理	歯面硬度	バックラッシュ①
—	白POM	20度	—	—	表を参照

★本商品は機械加工品です。

★素材の特性上、経年変化、温度変化により寸法・精度の変化が起こります。

★歯先円直径 da の ( ) 内の数値は理論値です。実際の最大外径はこの数値から軸心と平行に面取りした後の数値となります。

①同品種、同材質、一對の噛合い時の理論値です。

商品記号	歯数比	歯数	基準円直径	歯先円直径	組立距離	穴径	ハブ外径	ハブ長さ	穴長さ	全長	端面から歯先の距離	歯幅	ねじ		歯先角	ザグリ径(参考値)	重量
													2-M(120°)	ls			
M1D 25 * 2306	1 : 1	25	φ25	φ26.41	23	φ6	φ20	8	13	14.70	11.21	5.3	2-M4	4	48° 51'	φ15.0	5.2
M1D 30 - 2608		30	φ30	φ31.41	26	φ8	φ22	8.9	14.5	15.89	11.71	6.2	-	-	47° 42'	φ19.4	8.3
M1D 30 * 2608		30	φ30	φ31.41	26	φ8	φ22	8.9	14.5	15.89	11.71	6.2	2-M4	4.5	47° 42'	φ19.4	8.1

M

## ストレートマイタ (C3604B) 黄銅

モジュール 0.5/0.8/1

歯数比 1 : 1

M

## ストレートマイタ (白POM)

モジュール 1

歯数比 1 : 1

回転速度別許容伝達動力表 曲げ強さ (単位: W)							バックラッシュ (単位: mm)	商品記号
10 rpm	100 rpm	200 rpm	400 rpm	600 rpm	800 rpm	1,000 rpm		
0.34	3.50	7.00	14.00	21.00	27.98	33.82	0.05 ~ 0.12	M1D 25 * 2306
0.52	5.24	10.48	20.94	31.44	40.54	48.38	0.05 ~ 0.12	M1D 30 - 2608
0.52	5.24	10.48	20.94	31.44	40.54	48.38	0.05 ~ 0.12	M1D 30 * 2608



単位 : mm

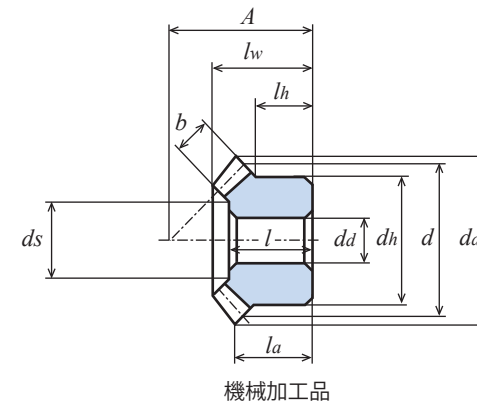
精度	材質	圧力角	熱処理	歯面硬度	バックラッシュ①
—	青 POM	20度	—	—	表を参照

- ★本商品は機械加工品です。
- ★本許容伝達動力表のテーブルはルイスの式を採用しております。単位換算法は参考資料 P.20 をご確認ください。
- ★素材の特性上、経年変化、温度変化により寸法・精度の変化が起こります。
- ★歯先円直径  $d_a$  の ( ) 内の数値は理論値です。実際の最大外径はこの数値から軸心と平行に面取りした後の数値となります。(図 1 参照)
- ★青 POM の詳細につきましては P.22 をご覧ください。
- ①同品種、同材質、一對の噛み合い時の理論値です。

商品記号	歯数比 $u$	歯数 $z$	基準円直径 $d$	歯先円直径 $d_a$	組立距離 $A$	穴径 $d_d$	ハブ外径 $d_h$	ハブ長さ $l_h$	穴長さ $l$	全長 $l_w$	端面から歯先の距離 $l_a$	歯幅 $b$	歯先角 $\delta_a$	ザグリ径 (参考値) $d_s$	重量 $W(g)$
M80BP 20 - 1604		20	φ16	φ17.13	16	φ 4	φ12	6	10	11	8.57	3.7	49° 3'	φ 9.53	1.7
M80BP 25 - 1805		25	φ20	φ21.13	18	φ 5	φ16	6	10.5	11.67	8.57	4.7	48°51'	φ11.70	3.0
M80BP 30 - 2005		30	φ24	φ25.13	20	φ 5	φ18	6	11	12.34	8.57	5.6	47°42'	φ14.16	4.5
M1BP 20 - 2105		20	φ20	φ21.41	21	φ 5	φ16	9	13	14.53	11.71	4.3	49° 3'	φ11.83	3.7
M1BP 25 - 2306		25	φ25	φ26.41	23	φ 6	φ20	8	13	14.7	11.21	5.3	48°51'	φ15.01	6.0
M1BP 30 - 2606		30	φ30	φ31.41	26	φ 6	φ22	8.9	14.5	15.89	11.71	6.2	47°42'	φ19.46	8.8
M1.25BP 20 - 2406		20	φ25	φ26.77	24	φ 6	φ20	8.99	14	16	12.38	5.5	49° 3'	φ14.43	6.4
M1.25BP 25 - 2808		25	φ31.25	φ33.02	28	φ 8	φ26	9.75	15.5	17.35	13.26	6.2	48°51'	φ19.96	11.5
M1.25BP 30 - 3208		30	φ37.5	φ39.27	32	φ 8	φ28	10	17	18.85	14.13	7	47°42'	φ25.20	16.6
M1.5BP 20 - 2808		20	φ30	φ32.12	28	φ 8	φ24	10	16.5	18.53	14.06	6.8	49° 3'	φ17.75	10.5
M1.5BP 25 - 3410	1 : 1	25	φ37.5	φ39.62	34	φ10	φ30	11.5	19	21.26	16.31	7.5	48°51'	φ23.8	19.9
M1.5BP 30 - 3810		30	φ45	φ47.12	38	φ10	φ33	12.34	21	22.83	16.56	9.3	47°42'	φ29.69	28.4
M2BP 20 - 3710		20	φ40	(φ42.83) φ41.32	37	φ10	φ34	14	21	24	18.41	8.5	49° 3'	φ23.94	26.4
M2BP 25 - 4012		25	φ50	(φ52.83) φ51.33	40	φ12	φ42	10.99	21	23.34	16.41	10.5	48°51'	φ32.30	41.7
M2BP 30 - 5112		30	φ60	(φ62.83) φ61.36	51	φ12	φ44	16.79	28	30.77	22.41	12.4	47°42'	φ38.92	68.4
M2.5BP 20 - 4812		20	φ50	(φ53.54) φ51.66	48	φ12	φ42	19	28	32.06	24.77	11.1	49° 3'	φ28.58	54.4
M2.5BP 25 - 5014		25	φ62.5	(φ66.04) φ64.16	50	φ14	φ52	13.5	27	29.42	20.52	13.5	48°51'	φ40.82	81.0
M2.5BP 30 - 6316		30	φ75	(φ78.54) φ76.7	63	φ16	φ55	20.5	34.5	37.71	27.27	15.5	47°42'	φ49.15	130.5
M3BP 20 - 5814		20	φ60	(φ64.24) φ61.99	58	φ14	φ50	23	35	39.06	30.12	13.6	49° 3'	φ35.51	95.9
M3BP 25 - 6016		25	φ75	(φ79.24) φ77	60	φ16	φ65	17.5	32	35.31	24.62	16.2	48°51'	φ48.18	146.2
M3BP 30 - 7518		30	φ90	(φ94.24) φ92.04	75	φ18	φ66	23.64	40	44.65	32.12	18.6	47°42'	φ57.37	222.9



2D・3D CAD



機械加工品

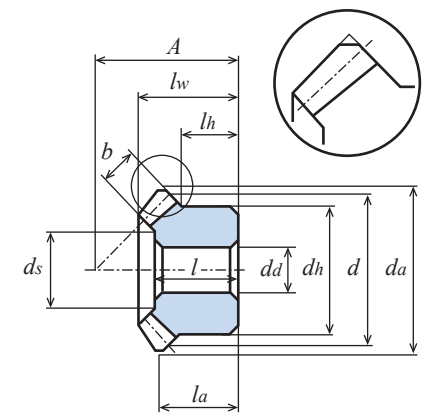


図 1 (歯先面取り図)

回転速度別許容伝達動力表 曲げ強さ (単位 : W)							バックラッシュ (単位 : mm)	商品記号
10 rpm	100 rpm	200 rpm	400 rpm	600 rpm	800 rpm	1,000 rpm		
0.12	1.20	2.42	4.84	7.26	9.68	12.12	0.02 ~ 0.08	M80BP 20 - 1604
0.20	2.06	4.12	8.26	12.38	16.52	20.66	0.02 ~ 0.08	M80BP 25 - 1805
0.30	3.12	6.24	12.50	18.76	24.98	31.24	0.02 ~ 0.08	M80BP 30 - 2005
0.20	2.10	4.24	8.46	12.70	16.94	20.94	0.05 ~ 0.12	M1BP 20 - 2105
0.34	3.50	7.00	14.00	21.00	27.98	33.82	0.05 ~ 0.12	M1BP 25 - 2306
0.52	5.24	10.48	20.94	31.44	40.54	48.38	0.05 ~ 0.12	M1BP 30 - 2606
0.40	4.18	8.38	16.78	25.18	33.42	41.34	0.05 ~ 0.12	M1.25BP 20 - 2406
0.64	6.50	13.00	26.04	39.00	49.92	59.64	0.05 ~ 0.12	M1.25BP 25 - 2808
0.92	9.38	18.78	37.54	54.86	69.56	82.86	0.05 ~ 0.12	M1.25BP 30 - 3208
0.68	6.86	13.76	27.55	41.31	53.21	63.77	0.05 ~ 0.12	M1.5BP 20 - 2808
1.04	10.45	20.92	41.87	61.33	77.57	92.33	0.05 ~ 0.12	M1.5BP 25 - 3410
1.63	16.34	32.69	65.40	92.83	116.55	137.77	0.05 ~ 0.12	M1.5BP 30 - 3810
1.48	15.36	30.90	61.79	89.54	113.04	134.31	0.05 ~ 0.12	M2BP 20 - 3710
2.41	25.72	51.62	102.49	143.75	179.64	211.46	0.05 ~ 0.12	M2BP 25 - 4012
3.70	38.67	77.33	149.67	207.39	256.78	302.85	0.05 ~ 0.12	M2BP 30 - 5112
2.96	31.27	62.53	124.32	174.09	217.75	256.23	0.06 ~ 0.15	M2.5BP 20 - 4812
5.00	51.62	103.23	197.77	273.80	338.37	401.64	0.06 ~ 0.15	M2.5BP 25 - 5014
7.40	75.48	151.15	280.65	382.95	473.05	575.17	0.06 ~ 0.15	M2.5BP 30 - 6316
5.37	54.95	109.89	212.38	294.34	364.64	429.76	0.06 ~ 0.15	M3BP 20 - 5814
8.88	89.17	178.34	330.97	451.77	557.96	678.40	0.06 ~ 0.15	M3BP 25 - 6016
12.95	130.61	261.41	466.57	627.89	799.57	967.92	0.06 ~ 0.15	M3BP 30 - 7518



目次

インフォメーション

ギヤボックス

ノーバックラッキングギヤ

平歯車

ラック

ヘリカル・スクリューギヤ

マイタギヤ

ベベルギヤ

ウォーム・ウォームホイール

参考資料

# 歯研べベルギヤ べベルギヤ

BG シリーズ  
B シリーズ



※外観はイメージです。

## 商品記号の読み方

**BG 1.5 S 20 L 30 R - 12 H**

歯車の種類	モジュール	材質	歯数	歯すじ形状	相手歯車 歯数	相手歯車 歯すじ形状	穴仕上	穴径	歯部熱処理
BG：歯研スパイラル べベル	モジュールサイズを表現。	S：SCM440	例： 歯数 20 は "20" で表記。	R：右ねじれ スパイラル L：左ねじれ スパイラル	例： 歯数 30 は "30" で表記。	R：右ねじれ スパイラル L：左ねじれ スパイラル	研削仕上	単位：mm	歯部高周波焼入

**B 1.5 S 45 R - 12 H**

歯車の種類	モジュール	材質	歯数	歯すじ形状	穴仕上	穴径	歯部熱処理
B：べベル	モジュールサイズを表現。 モジュール 1 より下の場合、 表記の数字は実際モジュール の 100 倍。 例： モジュール 0.5 は "50" モジュール 0.8 は "80"	S：S45C SU：ステンレス SUS304 B：黄銅 C3604B	例： 歯数 45 は "45" で表記。	無：ストレート R：右ねじれ スパイラル L：左ねじれ スパイラル	旋削仕上 【-】：ネジ穴無，キー溝無 【+】：ネジ穴 1 カ所有 【*】：ネジ穴 2 カ所有 【=】：キー溝有 【#】：キー溝， ネジ穴 1 カ所有	単位：mm	歯部高周波焼入

べベルギヤ 歯数比 1：1.5 / 1：2 / 1：3						
商品記号	BG	B	B	B	B	B
形状						
ページ	P. 248	P. 250	P. 252	P. 254	P. 256	P. 258
材質	SCM440	S45C	S45C	S45C	S45C	SUS304
モジュール	m 1.5 ~ 2.5	m 1 ~ 3	m 1 ~ 3.5	m 0.5 ~ 3	m 1.5 ~ 4	m 0.8 ~ 2
歯すじ形状	スパイラル	スパイラル	スパイラル	ストレート	ストレート	ストレート
精度等級	JIS 1 級	JIS 3 級	JIS 4 級	JIS 3 級	JIS 4 級	JIS 4 級
歯部処理	歯部高周波焼入・研磨	切削	歯部高周波焼入・切削	切削	歯部高周波焼入・切削	切削

べベルギヤ 歯数比 1：1.5 / 1：2 / 1：3	
商品記号	B
形状	
ページ	P. 238
材質	黄銅
モジュール	m 0.5 ~ 0.8
歯すじ形状	ストレート
精度等級	JIS 4 級
歯部処理	切削

## 1. ベベルギヤの特徴と選定の注意点

ベベルギヤは歯数比があるため歯数やモジュールが同じでもマイタギヤ  $u=1:1$  としてのご使用はできません。設計時に歯数比に合ったピッチ角や軸角を決めております。ギヤとピニオンを対にして設計・製造するため、かみ合わせるペアを正しく選定する必要があります。

例：歯数比(ピニオン軸 P:ギヤ軸 G)が 1:2 で設計した歯車と 1:3 で設計した歯車は同じモジュールでもかみあいません。詳しくは、下記表をご確認ください。

歯数比 (P : G)	マイタギヤ	ベベルギヤ					
	1 : 1	1 : 1.5		1 : 2		1 : 3	
ピッチ角	45°	ピニオン	33° 41'	ピニオン	26° 34'	ピニオン	18° 26'
		ギヤ	56° 19'	ギヤ	63° 26'	ギヤ	71° 34'
軸角		90°					

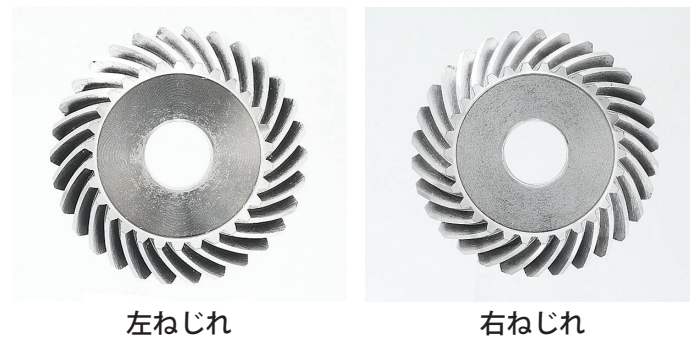
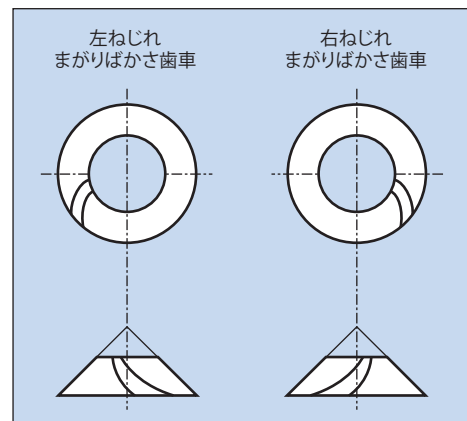
※設計・製作時にピッチ角などが歯数比ごとに異なります。

## 2. ストレートベベルギヤとスパイラルベベルギヤの違い

	歯すじ	歯面研磨	高速回転	ピッチ円周速 ※	かみ合い率	回転の円滑	スラスト
ストレートベベルギヤ	直線形	不可	○	5.5m/s 未満	低	○	小
スパイラルベベルギヤ	曲線形	可	◎	5.5m/s 以上 15m/s 以上の場合は 歯研品を使用してください。	高	◎	大

$$\text{※周速度 [m/s]} = \frac{\pi \times \text{ピッチ円直径 [mm]} \times \text{回転数 [min-1]}}{1000 \times 60}$$

スパイラルベベルギヤ：①かみ合い率が高く、静粛性能が期待できます。  
②ねじれ方向が右のものと左のものを組み合わせてください。

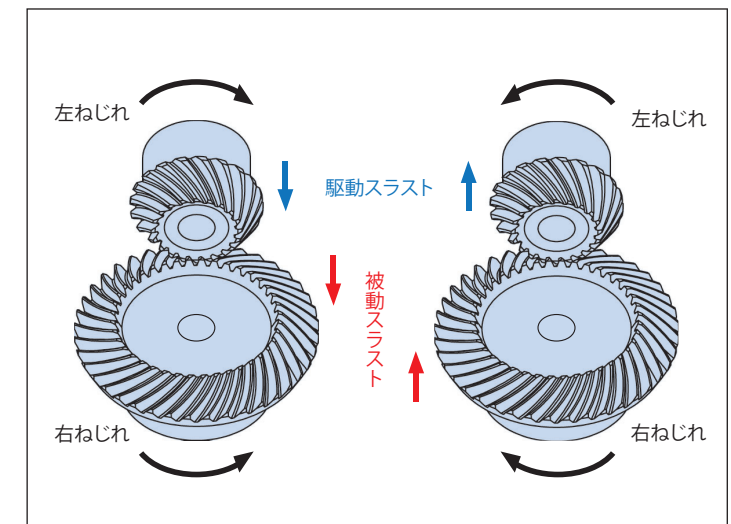


## 3. 組立時の注意点

### 1) 取付方法

ベベルギヤの場合、特に注意することは、その取り付け方法です。多くの場合、ベベルギヤの軸受は片持ちとなりますから、荷重を受けると軸がたわみ易い欠点があります。それにより歯当りが片当りとなって悪くなります。歯車軸及び軸受は十分に頑丈にして、歯車の近くに軸受を設けるようにしてください。組立の際にベベルギヤを軸方向に調整出来るようにして、ハブの端面にシムを入れると歯当りの調整が容易に出来ます。

スパイラルベベルギヤにかかるスラスト



### 2) 相手歯車について

他社商品と組み合わせてのご使用はできません。規格品以外の仕様で設計される場合は弊社の特注品サービスを利用してください。歯研品は歯研品と、切削品は切削品と組み合わせてください。

### 3) 潤滑について

回転数や負荷条件から、適正な潤滑方法を選定してください。詳細は参考資料「歯車の潤滑」をご参照ください。

### 4) 歯車軸とバックラッシ

理想的なかみ合いを得る為に、歯車軸の軸角は、出来るだけ正確に、バックラッシも適正に与えて組立ててください。歯研品・切削品ともに軸角 ± 15'、軸芯高さのずれ量は ± 0.015mm 以下を推奨します。  
バックラッシ：カタログ記載の組立距離で組んだ際、表 1 となる様に設計しています。  
参考資料「バックラッシの測り方」をご参照ください。

表 1 ベベルギヤのバックラッシ (一対のかみ合い、ストレート・スパイラル共通)

モジュール	歯研ベベルギヤのバックラッシ		切削ベベルギヤのバックラッシ	
	バックラッシ [mm]		バックラッシ [mm]	
	SCM440		SCM435・440, S45C, SUS304, C3604B	
m = 1.5	0.03 ~ 0.06		m = 0.9 以下	0.03 ~ 0.10
m = 2	0.04 ~ 0.08		0.9 を超え 2 以下	0.05 ~ 0.16
m = 2.5	0.05 ~ 0.1		2 を超え 4 以下	-
m = 3	0.06 ~ 0.12		4 を超え 6 以下	-
			白・青 POM	

- 調整：ハブ端面にシムを入れることにより、組立距離、バックラッシ、歯当たりの調整が可能になります。
- 円周方向バックラッシ変化量 (ベベルギヤを軸方向に動かした場合)：表 2

表 2 ベベルギヤの円周方向バックラッシ変化量

歯数比 (P : G)	ストレートベベルギヤ			スパイラルベベルギヤ		
	1 : 1.5	1 : 2	1 : 3	1 : 1.5	1 : 2	1 : 3
ピニオン $J_t = J_x \times$	0.40	0.33	0.23	0.49	0.40	0.28
ギヤ $J_t = J_x \times$	0.61	0.65	0.69	0.74	0.79	0.84

$J_t$ ：円周方向バックラッシ変化量

$J_x$ ：軸方向移動量

※加工や組み立ての精度によって計算通りとならない場合がございます。







単位：mm

精度	材質	圧力角	ねじれ角	熱処理	歯面硬度	バックラッシ①
JIS B 1704 1級	SCM440	20度	35度	歯部高周波焼入	HRC52～60	表を参照

- ★表面処理は行っていません。許容伝達動力表はピニオン(Lねじれ)が入力側であることを前提にした数値です。
- ★本許容伝達動力表のテーブルはJGMAの式を採用しております。単位換算方法は参考資料P.20をご確認ください。
- ★歯先円直径 da の ( ) 内の数値は理論値です。実際の最大外径はこの数値から軸心と平行に面取りした後の数値となります。(図1参照)

①同品種、同材質、一對の噛合い時の理論値です。

商品記号	歯数比	歯数	基準円直径	歯先円直径	組立距離	穴径	ハブ外径	ハブ長さ	穴長さ	全長	端面から歯先の距離	歯幅	歯先角	ザグリ径(参考値)	重量
BG1.5S 20L30R - 8H	1:1.5	20	φ30	(φ32.96)	37	φ8	φ26	13.16	20	22.49	15.48	9	39°08'	φ14.07	79.0
BG1.5S 30R20L - 8H		30	φ45	(φ46.02)	26	φ8	φ32	8	14	16.39	11.77	9	59°11'	φ27.45	112.8
BG1.5S 20L40R - 8H	1:2	20	φ30	(φ33.45)	45	φ8	φ26	14	24	25.29	15.87	11	31°21'	φ16.80	90.5
BG1.5S 40R20L - 10H		40	φ60	(φ60.69)	30	φ10	φ40	10	18	20.27	15.69	11	65°24'	φ38.40	247.9
BG1.5S 15L45R - 8H	1:3	15	φ22.5	(φ26.37)	45	φ8	φ20	10.83	21	22.03	11.89	11	23°19'	φ11.45	42.3
BG1.5S 45R15L - 12H		45	φ67.5	(φ67.92)	30	φ12	φ45	12	20	22.56	19.38	11	73°13'	φ45.14	350.3
BG2S 20L30R - 10H	1:1.5	20	φ40	(φ43.94)	45	φ10	φ34	12.99	22	24.87	16.31	11	39°12'	φ21.36	153.4
BG2S 30R20L - 12H		30	φ60	(φ61.35)	40	φ12	φ40	15	23	26.66	21.02	11	59°12'	φ37.55	294.8
BG2S 20L40R - 12H	1:2	20	φ40	(φ44.68)	60	φ12	φ35	18.75	32	34	21.17	15	31°36'	φ20.91	175.8
BG2S 40R20L - 12H		40	φ80	(φ80.93)	45	φ12	φ50	18	27	32.16	25.93	15	65°29'	φ48.46	616.2
BG2S 15L45R - 10H	1:3	15	φ30	(φ35.13)	60	φ10	φ24.5	14.08	29	29.69	15.85	15	23°07'	φ19.16	94.4
BG2S 45R15L - 12H		45	φ90	(φ90.55)	40	φ12	φ60	17	26	30.18	25.83	15	73°07'	φ59.04	815.4
BG2.5S 20L30R - 12H	1:1.5	20	φ50	(φ55)	55	φ12	φ44	15.49	28	30.81	19.16	15	39°24'	φ27.44	311.0
BG2.5S 30R20L - 15H		30	φ75	(φ76.72)	50	φ15	φ50	18	30	33.97	26.3	15	59°17'	φ45.6	605.3
BG2.5S 20L40R - 12H	1:2	20	φ50	(φ55.55)	75	φ12	φ44	23.5	40	43.66	26.39	20	30°31'	φ20.54	441.2
BG2.5S 40R20L - 15H		40	φ100	(φ101.1)	55	φ15	φ65	20	34	39.55	31.1	20	65°01'	φ59.28	1294.1
BG2.5S 15L45R - 12H	1:3	15	φ37.5	(φ43.55)	75	φ12	φ33	18	37	38.34	19.75	20	21°57'	φ20.54	206.6
BG2.5S 45R15L - 15H		45	φ112.5	(φ113.15)	50	φ15	φ75	22	35	38.16	32.22	20	72°43'	φ72.84	1655.6

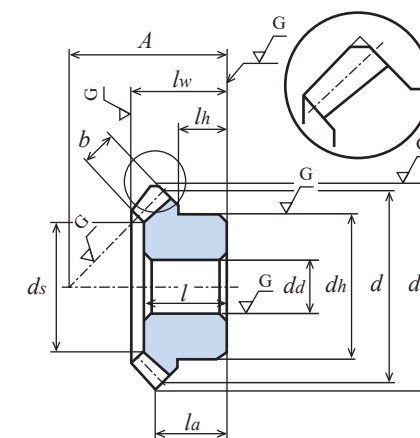


図1 (歯先面取り図)

回転速度別許容伝達動力表 曲げ強さ (単位: kW)									回転速度別許容伝達動力表 歯面強さ (単位: kW)									バックラッシ (単位: mm)	商品記号
250 rpm	500 rpm	800 rpm	1,000 rpm	1,500 rpm	2,000 rpm	2,500 rpm	3,000 rpm	4,000 rpm	250 rpm	500 rpm	800 rpm	1,000 rpm	1,500 rpm	2,000 rpm	2,500 rpm	3,000 rpm	4,000 rpm		
0.19	0.37	0.59	0.72	1.04	1.34	1.65	1.95	2.53	0.11	0.23	0.37	0.46	0.68	0.89	1.10	1.31	1.73	0.03~0.06	BG1.5S 20L30R - 8H
-	-	-	-	-	-	-	-	-	-	-	-	-	-	-	-	-	-	-	-
0.24	0.47	0.75	0.92	1.33	1.72	2.11	2.49	3.24	0.15	0.30	0.49	0.61	0.89	1.17	1.45	1.72	2.26	0.03~0.06	BG1.5S 20L40R - 8H
-	-	-	-	-	-	-	-	-	-	-	-	-	-	-	-	-	-	-	-
0.18	0.36	0.58	0.71	1.04	1.35	1.64	1.94	2.52	0.08	0.17	0.28	0.35	0.53	0.69	0.85	1.01	1.33	0.03~0.06	BG1.5S 15L45R - 8H
-	-	-	-	-	-	-	-	-	-	-	-	-	-	-	-	-	-	-	-
0.41	0.83	1.28	1.57	2.25	2.94	3.59	4.25	5.48	0.26	0.53	0.84	1.04	1.52	2.00	2.48	2.95	3.86	0.04~0.08	BG2S 20L30R - 10H
-	-	-	-	-	-	-	-	-	-	-	-	-	-	-	-	-	-	-	-
0.56	1.13	1.75	2.14	3.07	4.00	4.89	5.78	7.47	0.36	0.74	1.18	1.46	2.13	2.81	3.47	4.13	5.41	0.04~0.08	BG2S 20L40R - 12H
-	-	-	-	-	-	-	-	-	-	-	-	-	-	-	-	-	-	-	-
0.42	0.85	1.34	1.65	2.39	3.08	3.78	4.46	5.80	0.21	0.43	0.69	0.86	1.26	1.65	2.04	2.43	3.20	0.04~0.08	BG2S 15L45R - 10H
-	-	-	-	-	-	-	-	-	-	-	-	-	-	-	-	-	-	-	-
0.85	1.68	2.59	3.16	4.56	5.91	7.26	8.55	10.82	0.54	1.10	1.73	2.13	3.14	4.12	5.11	6.06	7.77	0.05~0.1	BG2.5S 20L30R - 12H
-	-	-	-	-	-	-	-	-	-	-	-	-	-	-	-	-	-	-	-
1.14	2.24	3.45	4.21	6.08	7.89	9.68	11.40	14.43	0.75	1.52	2.39	2.94	4.32	5.68	7.04	8.36	10.71	0.05~0.1	BG2.5S 20L40R - 12H
-	-	-	-	-	-	-	-	-	-	-	-	-	-	-	-	-	-	-	-
0.85	1.71	2.66	3.26	4.67	6.08	7.44	8.80	11.41	0.43	0.89	1.41	1.74	2.54	3.35	4.14	4.93	6.48	0.05~0.1	BG2.5S 15L45R - 12H
-	-	-	-	-	-	-	-	-	-	-	-	-	-	-	-	-	-	-	-

目次  
インフォメーション  
ギヤボックス  
ノーマックラッシギヤ  
平歯車  
ラック  
ヘリカル・スクリーニョギヤ  
マイタギヤ  
ベベルギヤ  
ウォーム、ウォームホイール  
参考資料



単位 : mm

精度	材質	圧力角	ねじれ角	熱処理	歯面硬度	バックラッシュ①
JIS B 1704 3級	S45C	20度	35度	—	—	表を参照

- ★表面処理は行っていません。許容伝達動力表はピニオン(Lねじれ)が入力側であることを前提にした数値です。
- ★本許容伝達動力表のテーブルはJGMAの式を採用しております。単位換算方法は参考資料P.20をご確認ください。
- ★【\*】にはねじ穴が2カ所、セットスクリーが2個付いています。
- ★歯先円直径  $d_a$  の ( ) 内の数値は理論値です。実際の最大外径はこの数値から軸心と平行に面取りした後の数値となります。(図1参照)
- ①同品種、同材質、一對の噛合い時の理論値です。

商品記号	歯数比	歯数	基準円直径	歯先円直径	組立距離	穴径	ハブ外径	ハブ長さ	穴長さ	全長	端面から歯先の距離	歯幅	歯先角	ザグリ径(参考値)	重量
<b>B1S 20L - 8</b>	1 : 2	20	$\phi 20$	$\phi 21.87$	29.6	$\phi 8$	$\phi 16$	8.6	14	15	10.07	5.7	30°13'	$\phi 12.1$	18.8
<b>B1S 40R - 10</b>		40	$\phi 40$	$\phi 40.41$	21.8	$\phi 10$	$\phi 25$	8	13	14.57	12.21	5.7	65°36'	$\phi 28.4$	66.9
<b>B1S 15L - 6</b>	1 : 3	15	$\phi 15$	$\phi 17.07$	31	$\phi 6$	$\phi 13$	8.17	14.4	15.07	8.85	6.7	21°53'	$\phi 8.0$	12.1
<b>B1S 45R - 10</b>		45	$\phi 45$	$\phi 45.25$	20	$\phi 10$	$\phi 25$	8	12.9	14.8	12.88	6.7	73°21'	$\phi 31.1$	80.6
<b>B1.5S 18L - 8</b>	1 : 2	18	$\phi 27$	$\phi 30.09$	40.74	$\phi 8$	$\phi 22$	12.49	21	22.96	14.51	9.8	30°44'	$\phi 12.2$	59.6
<b>B1.5S 36R - 10</b>		36	$\phi 54$	$\phi 54.76$	26.75	$\phi 10$	$\phi 30$	9	15.5	18.01	14.01	9.8	65°57'	$\phi 34.3$	143.0
<b>B1.5S 15L - 8</b>	1 : 3	15	$\phi 22.5$	$\phi 25.99$	46	$\phi 8$	$\phi 19.5$	11.75	21.1	22.19	12.83	10.1	22°28'	$\phi 11.7$	41.9
<b>B1.5S 45R - 12</b>		45	$\phi 67.5$	$\phi 68.01$	30	$\phi 12$	$\phi 37.5$	12	19.4	22.31	19.51	10.1	73°56'	$\phi 46.6$	283.0
<b>B2S 18L - 10</b>	1 : 2	18	$\phi 36$	$\phi 38.35$ ( $\phi 40.20$ )	53.12	$\phi 10$	$\phi 28$	15.12	27	29.36	18.17	13	30°53'	$\phi 17.4$	130.3
<b>B2S 36R - 12</b>		36	$\phi 72$	$\phi 71.41$ ( $\phi 73.05$ )	35.21	$\phi 12$	$\phi 36$	12	21	23.54	18.26	13	66°6'	$\phi 46.7$	318.4
<b>B2S 15L - 10</b>	1 : 3	15	$\phi 30$	$\phi 33.35$ ( $\phi 34.66$ )	62	$\phi 10$	$\phi 26$	16.33	28.9	30.2	17.78	13.4	22°19'	$\phi 16.6$	104.0
<b>B2S 45R - 14</b>		45	$\phi 90$	$\phi 89.16$ ( $\phi 90.68$ )	40	$\phi 14$	$\phi 50$	16	25.9	29.76	26.02	13.4	73°47'	$\phi 62.3$	680.6
<b>B3S 18L - 15</b>	1 : 2	18	$\phi 54$	$\phi 57.37$ ( $\phi 60.07$ )	75.27	$\phi 15$	$\phi 41$	18.02	37	40.12	22.79	20	30°9'	$\phi 27.5$	390
<b>B3S 36R - 16</b>		36	$\phi 108$	$\phi 107.0$ ( $\phi 109.47$ )	52.32	$\phi 16$	$\phi 60$	18	31	35.13	26.79	20	65°22'	$\phi 68.9$	1,130



2D・3D CAD

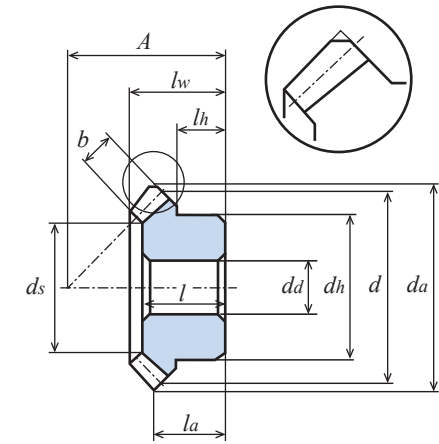
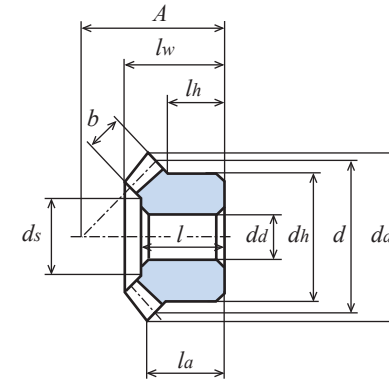


図1 (歯先面取り図)

回転速度別許容伝達動力表 曲げ強さ (単位: W)								回転速度別許容伝達動力表 歯面強さ (単位: W)								バックラッシュ (単位: mm)	商品記号
300 rpm	600 rpm	900 rpm	1,200 rpm	1,500 rpm	1,800 rpm	2,000 rpm	300 rpm	600 rpm	900 rpm	1,200 rpm	1,500 rpm	1,800 rpm	2,000 rpm				
46.5	93.0	139.5	179.1	214.1	246.3	266.3	7.9	16.0	24.2	31.3	36.4	42.7	47.5	0.05 ~ 0.12	<b>B1S 20L - 8</b> <b>B1S 40R - 10</b>		
35.7	71.5	107.3	143.1	174.2	202.1	219.7	5.0	10.1	15.2	20.4	25.0	29.2	31.8	0.05 ~ 0.12	<b>B1S 15L - 6</b> <b>B1S 45R - 10</b>		
149.1	298.3	430.0	540.3	638.6	726.7	780.6	23.5	47.4	69.0	87.5	104.5	120.3	130.2	0.05 ~ 0.12	<b>B1.5S 18L - 8</b> <b>B1.5S 36R - 10</b>		
126.2	252.5	375.3	475.5	566.1	648.5	699.4	17.8	36.0	53.9	68.9	82.6	95.5	103.6	0.05 ~ 0.12	<b>B1.5S 15L - 8</b> <b>B1.5S 45R - 12</b>		
0.355 (kW)	0.697 (kW)	0.966 (kW)	1.196 (kW)	1.396 (kW)	1.617 (kW)	1.771 (kW)	0.057 (kW)	0.114 (kW)	0.160 (kW)	0.200 (kW)	0.238 (kW)	0.280 (kW)	0.309 (kW)	0.05 ~ 0.12	<b>B2S 18L - 10</b> <b>B2S 36R - 12</b>		
0.304 (kW)	0.608 (kW)	0.859 (kW)	1.074 (kW)	1.264 (kW)	1.433 (kW)	1.552 (kW)	0.043 (kW)	0.088 (kW)	0.125 (kW)	0.159 (kW)	0.189 (kW)	0.217 (kW)	0.237 (kW)	0.05 ~ 0.12	<b>B2S 15L - 10</b> <b>B2S 45R - 14</b>		
1.230 (kW)	2.228 (kW)	2.997 (kW)	3.729 (kW)	4.517 (kW)	5.262 (kW)	5.769 (kW)	0.206 (kW)	0.381 (kW)	0.524 (kW)	0.668 (kW)	0.808 (kW)	0.986 (kW)	1.098 (kW)	0.06 ~ 0.15	<b>B3S 18L - 15</b> <b>B3S 36R - 16</b>		



# B焼入

## スパイラルベベル (S45C)

モジュール 1/1.5/2/2.5

歯数比 1 : 2、1 : 3



単位：mm

精度	材質	圧力角	ねじれ角	熱処理	歯面硬度	バックラッシ①
JIS B 1704 4級	S45C	20度	35度	歯部高周波焼入	47~53	表を参照

- ★表面処理は行っていません。許容伝達動力表はピニオン(Lねじれ)が入力側であることを前提にした数値です。
- ★本許容伝達動力表のテーブルはJGMAの式を採用しております。単位換算方法は参考資料P.20をご確認ください。
- ★【\*】にはねじ穴が2カ所、セットスクリュー2個付属。
- ★歯先円直径 da の ( ) 内の数値は理論値です。実際の最大外径はこの数値から軸心と平行に面取りした後の数値となります。(図1参照)
- ①同品種、同材質、一對の噛合い時の理論値です。

商品記号	歯数比	歯数	基準円直径	歯先円直径	組立距離	穴径	ハブ外径	ハブ長さ	穴長さ	全長	端面から歯先の距離	歯幅	ねじ		歯先角	サグリ径(参考値)	重量
													2-M	ls			
<b>B1S 20L * 8H</b>	1 : 2	20	φ 20	φ 21.87	29.6	φ 8	φ 16	8.6	14	15	10.07	5.7	2-M4	4	30°13'	φ12.1	18.2
<b>B1S 40R * 10H</b>		40	φ 40	φ 40.41	21.8	φ 10	φ 25	8	13	14.57	12.21	5.7	2-M5	4	65°36'	φ28.4	65.1
<b>B1S 15L * 6H</b>	1 : 3	15	φ 15	φ 17.07	31	φ 6	φ 13	8.17	14.4	15.07	8.85	6.7	2-M4	4	21°53'	φ 8.0	11.5
<b>B1S 45R * 10H</b>		45	φ 45	φ 45.25	20	φ 10	φ 25	8	12.9	14.8	12.88	6.7	2-M5	4	73°21'	φ31.1	78.8
<b>B1.5S 18L - 8H</b>	1 : 2	18	φ 27	φ 30.09	40.74	φ 8	φ 22	12.49	21	22.96	14.51	9.8	-	-	30°44'	φ12.2	59.6
<b>B1.5S 36R - 10H</b>		36	φ 54	φ 54.76	26.75	φ 10	φ 30	9	15.5	18.01	14.01	9.8	-	-	65°57'	φ34.3	143.0
<b>B1.5S 15L - 8H</b>	1 : 3	15	φ 22.5	φ 25.99	46	φ 8	φ 19.5	11.75	21.1	22.19	12.83	10.1	-	-	22°28'	φ11.7	41.9
<b>B1.5S 45R - 12H</b>		45	φ 67.5	φ 68.01	30	φ 12	φ 37.5	12	19.4	22.31	19.51	10.1	-	-	73°56'	φ46.6	283.0
<b>B2S 18L - 10H</b>	1 : 2	18	φ 36	φ 38.35	53.12	φ 10	φ 28	15.12	27	29.36	18.17	13	-	-	30°53'	φ17.4	130.3
<b>B2S 36R - 12H</b>		36	φ 72	φ 71.41	35.21	φ 12	φ 36	12	21	23.54	18.26	13	-	-	66° 6'	φ46.7	318.4
<b>B2.5S 18L - 12H</b>	1 : 2	18	φ 45	φ 48.63	64.29	φ 12	φ 36	17.04	32	34.98	20.6	16.7	-	-	30°53'	φ21.2	250.0
<b>B2.5S 36R - 14H</b>		36	φ 90	φ 89.88	42.55	φ 14	φ 50	14	25	28.14	21.37	16.7	-	-	66° 6'	φ57.6	640.0

# B焼入

## スパイラルベベル (S45C)

モジュール 1/1.5/2/2.5/3

歯数比 1 : 2、1 : 3



2D・3D CAD

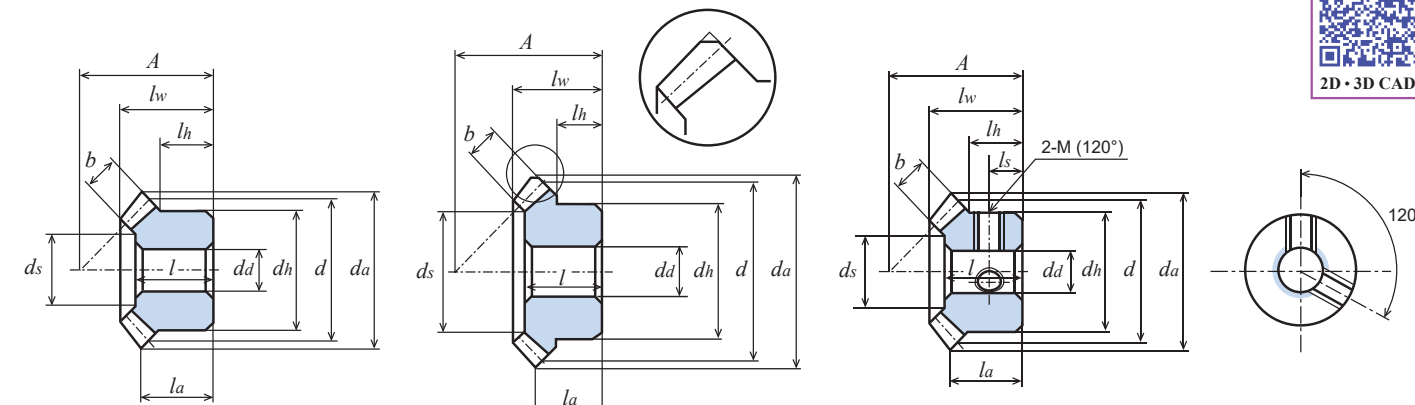


図1 (歯先面取り図)

回転速度別許容伝達動力表 曲げ強さ (単位：W)								回転速度別許容伝達動力表 歯面強さ (単位：W)								バックラッシ (単位：mm)	商品記号
300 rpm	600 rpm	900 rpm	1,200 rpm	1,500 rpm	1,800 rpm	2,000 rpm	2,000 rpm	300 rpm	600 rpm	900 rpm	1,200 rpm	1,500 rpm	1,800 rpm	2,000 rpm			
40.6	81.2	121.8	157.3	189.4	219.3	238.0	21.8	44.9	68.6	89.8	109.2	127.4	139.0	0.05 ~ 0.12	<b>B1S 20L * 8H</b> <b>B1S 40R * 10H</b>		
31.2	62.4	93.7	124.9	152.8	178.2	194.4	13.8	28.6	43.7	59.0	72.9	85.7	93.9	0.05 ~ 0.12	<b>B1S 15L * 6H</b> <b>B1S 45R * 10H</b>		
130.2	260.4	377.8	479.2	571.2	654.9	706.8	63.9	131.8	194.6	232.5	300.9	347.8	377.1	0.05 ~ 0.12	<b>B1.5S 18L - 8H</b> <b>B1.5S 36R - 10H</b>		
110.2	220.4	328.2	419.2	502.9	580.1	628.3	48.7	100.5	152.4	197.1	238.5	277.7	302.2	0.05 ~ 0.12	<b>B1.5S 15L - 8H</b> <b>B1.5S 45R - 12H</b>		
0.310 (kW)	0.611 (kW)	0.857 (kW)	1.073 (kW)	1.264 (kW)	1.452 (kW)	1.575 (kW)	0.155 (kW)	0.314 (kW)	0.448 (kW)	0.569 (kW)	0.677 (kW)	0.784 (kW)	0.854 (kW)	0.05 ~ 0.12	<b>B2S 18L - 10H</b> <b>B2S 36R - 12H</b>		
0.620 (kW)	1.179 (kW)	1.631 (kW)	2.019 (kW)	2.395 (kW)	2.749 (kW)	2.968 (kW)	0.314 (kW)	0.615 (kW)	0.867 (kW)	1.086 (kW)	1.301 (kW)	1.505 (kW)	1.633 (kW)	0.06 ~ 0.15	<b>B2.5S 18L - 12H</b> <b>B2.5S 36R - 14H</b>		



単位 : mm

精度	材質	圧力角	熱処理	歯面硬度	バックラッシュ①
JIS B 1704 3級	S45C	20度	—	—	表を参照

- ★表面処理は行っていません。許容伝達動力表はピニオンが入力側であることを前提にした数値です。
- ★本許容伝達動力表のテーブルはJGMAの式を採用しております。単位換算方法は参考資料P.20をご確認ください。
- ★歯先円直径 da の ( ) 内の数値は理論値です。実際の最大外径はこの数値から軸心と平行に面取りした後の数値となります。(図1参照)
- ★【\*】にはねじ穴が2カ所、セットスクリュー2個が付いています。
- ①同品種、同材質、一対の噛合い時の理論値です。

商品記号	歯数比 u	歯数 z	基準円直径 d	歯先円直径 da	組立距離 A	穴径 d <sub>d</sub> (H7)	ハブ外径 d <sub>h</sub>	ハブ長さ l <sub>h</sub>	穴長さ l	全長 l <sub>w</sub>	端面から歯先の距離 l <sub>a</sub>	歯幅 b	ねじ		歯先角 δ <sub>a</sub>	サグリ径 (参考値) d <sub>s</sub>	重量 W(g)
													2-M	l <sub>s</sub>			
B50S 20	1 : 2	20	φ10	φ 10.89	15.52	φ 3	φ 8	5	8	8.54	5.74	3.2	-	-	29° 8'	φ 5.6	3.0
B50S 20 * 3		20	φ10	φ 10.89	15.52	φ 3	φ 8	5	8	8.54	5.74	3.2	2-M2.5	2.5	29° 8'	φ 5.6	2.8
B50S 40		40	φ20	φ 20.45	10.56	φ 4	φ 12	4	6.3	7.31	6.01	3.2	-	-	66° 0'	φ 13.5	8.2
B50S 40 * 4		40	φ20	φ 20.45	10.56	φ 4	φ 12	4	6.3	7.31	6.01	3.2	2-M3	2	66° 0'	φ 13.5	7.8
B80S 20	1 : 2	20	φ16	φ 17.43	22.5	φ 5	φ 12	5.5	10	10.79	6.86	4.5	-	-	29° 8'	φ 9.8	9.0
B80S 40		40	φ32	φ 32.72	16.46	φ 6	φ 20	6	9.5	11.01	9.18	4.5	-	-	66° 0'	φ 22.9	33.4
B1S 20 - 6	1 : 2	20	φ20	φ 21.79	29.6	φ 6	φ 16	8.6	14	15.03	10.05	5.7	-	-	29° 8'	φ 12.1	21.3
B1S 20 * 6		20	φ20	φ 21.79	29.6	φ 6	φ 16	8.6	14	15.03	10.05	5.7	2-M4	4	29° 8'	φ 12.1	20.5
B1S 20 * 8		20	φ20	φ 21.79	29.6	φ 8	φ 16	8.6	14	15.03	10.05	5.7	2-M4	4	29° 8'	φ 12.1	18.3
B1S 40 - 8		40	φ40	φ 40.89	21.8	φ 8	φ 25	8	13	15.02	12.69	5.7	-	-	66° 0'	φ 28.4	71.7
B1S 40 * 8		40	φ40	φ 40.89	21.8	φ 8	φ 25	8	13	15.02	12.69	5.7	2-M5	4	66° 0'	φ 28.4	69.6
B1S 40 * 10		40	φ40	φ 40.89	21.8	φ 10	φ 25	8	13	15.02	12.69	5.7	2-M5	4	66° 0'	φ 28.4	67.0
B1S 15 - 6	1 : 3	15	φ15	φ 17.67	31	φ 6	φ 13	8.17	14.4	15.16	8.95	6.7	-	-	22° 17'	φ 8.0	12.0
B1S 15 * 6		15	φ15	φ 17.67	31	φ 6	φ 13	8.17	14.4	15.16	8.95	6.7	2-M4	4	22° 17'	φ 8.0	11.4
B1S 45 - 10		45	φ45	φ 45.37	20	φ 10	φ 25	8	12.9	14.97	13.06	6.7	-	-	73° 27'	φ 31.1	86.0
B1S 45 * 10		45	φ45	φ 45.37	20	φ 10	φ 25	8	12.9	14.97	13.06	6.7	2-M5	4	73° 27'	φ 31.1	84.2
B1.5S 18 - 8	1 : 2	18	φ27	φ 29.68	40.74	φ 8	φ 22	12.5	21	22.96	14.41	9.8	-	-	29° 25'	φ 12.2	59.4
B1.5S 36 - 10		36	φ54	φ 55.34	26.75	φ 10	φ 30	10	15.5	18.54	14.59	9.8	-	-	66° 17'	φ 34.3	139.9
B1.5S 15 - 8	1 : 3	15	φ22.5	φ 26.51	46	φ 8	φ 19.5	11.78	21.1	22.29	12.92	10.1	-	-	22° 17'	φ 11.7	41.8
B1.5S 45 - 12		45	φ67.5	φ 68.06	30	φ 12	φ 37.5	12	19.4	22.47	19.59	10.1	-	-	73° 27'	φ 46.6	300.8
B2S 18 - 10	1 : 2	18	φ36	φ 37.81 <sup>(φ39.58)</sup>	53.12	φ 10	φ 28	15.12	27	29	18.01	12.6	-	-	29° 25'	φ 19.1	129.6
B2S 36 - 12		36	φ72	φ 72.15 <sup>(φ73.79)</sup>	35.21	φ 12	φ 36	13	21	24.07	19	12.6	-	-	66° 17'	φ 47.6	313.0
B2S 15 - 10	1 : 3	15	φ30	φ 34.19 <sup>(φ35.35)</sup>	62	φ 10	φ 26	16.33	28.9	30.32	17.89	13.4	-	-	22° 17'	φ 16.6	103.8
B2S 45 - 14		45	φ90	φ 89.29 <sup>(φ90.75)</sup>	40	φ 14	φ 50	16	25.9	29.94	26.12	13.4	-	-	73° 27'	φ 62.3	722.7
B2.5S 18 - 12	1 : 2	18	φ45	φ 47.27 <sup>(φ49.47)</sup>	64.29	φ 12	φ 36	17	32	34.97	20.41	16.7	-	-	29° 25'	φ 21.1	250
B2.5S 36 - 14		36	φ90	φ 90.18 <sup>(φ92.24)</sup>	42.55	φ 14	φ 50	15	25	29.01	22.29	16.7	-	-	66° 17'	φ 57.5	640
B2.5S 15 - 10	1 : 3	15	φ37.5	φ 42.74 <sup>(φ44.18)</sup>	77.93	φ 10(H8)	φ 32	20.8	38.5	40.41	22.79	19	-	-	22° 17'	φ 18.2	220
B2.5S 45 - 16		45	φ112.5	φ 111.6 <sup>(φ113.44)</sup>	40.67	φ 16	φ 60	14	24.5	28.74	23.32	19	-	-	73° 27'	φ 74.1	1,100
B3S 18 - 15	1 : 2	18	φ54	φ 56.72 <sup>(φ59.37)</sup>	75.27	φ 15	φ 41	18	37	40.06	22.61	20	-	-	29° 25'	φ 27.4	390
B3S 36 - 16		36	φ108	φ 108.2 <sup>(φ110.68)</sup>	52.32	φ 16	φ 60	19	31	36.06	28	20	-	-	66° 17'	φ 68.9	1,150

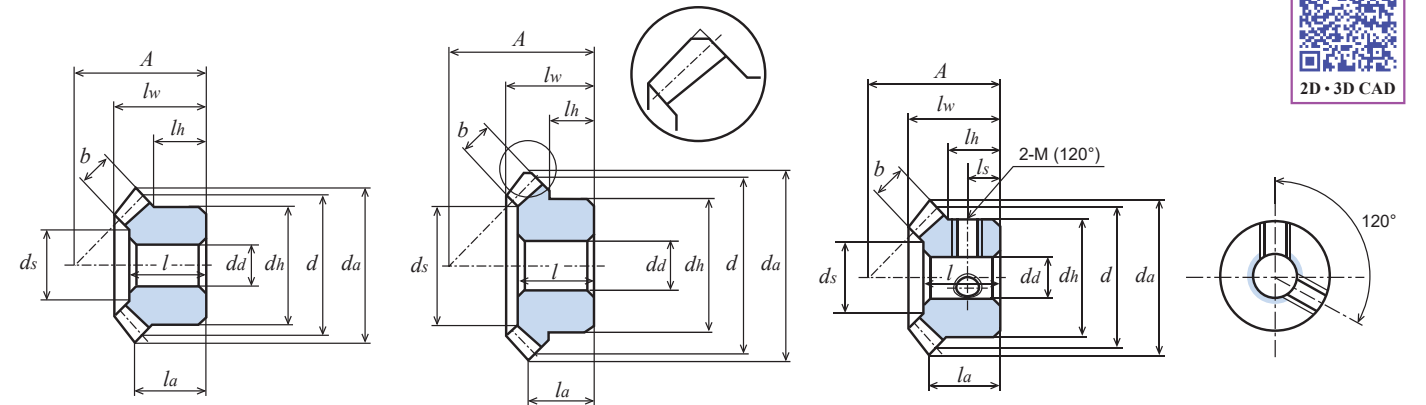


図1 (歯先面取り図)

回転速度別許容伝達動力表 曲げ強さ (単位: W)								回転速度別許容伝達動力表 歯面強さ (単位: W)								バックラッシュ (単位: mm)	商品記号
10 rpm	100 rpm	200 rpm	400 rpm	600 rpm	800 rpm	1,000 rpm	10 rpm	100 rpm	200 rpm	400 rpm	600 rpm	800 rpm	1,000 rpm				
0.2	2.0	4.1	8.2	12.4	16.5	20.7	-	-	-	-	-	-	-	0.02 ~ 0.08	B50S 20		
																B50S 20 * 3	
																B50S 40	
																B50S 40 * 4	
0.7	7.7	15.5	31.0	46.5	62.0	77.6	-	-	-	-	-	-	-	0.02 ~ 0.08	B80S 20		
																B80S 40	
1.3	13.8	27.7	55.5	83.3	111.1	138.0	-	-	-	-	-	-	-	0.05 ~ 0.12	B1S 20 - 6		
																B1S 20 * 6	
																B1S 20 * 8	
																B1S 40 - 8	
																B1S 40 * 8	
																B1S 40 * 10	
1.1	11.3	22.6	45.6	68.5	91.2	113.4	-	-	-	-	-	-	-	0.05 ~ 0.12	B1S 15 - 6		
																B1S 15 * 6	
																B1S 45 - 10	
																B1S 45 * 10	
4.4	44.4	88.8	170.3	255.4	334.6	403.0	0.3	3.9	7.6	15.8	23.9	31.4	38.1	0.05 ~ 0.12	B1.5S 18 - 8		
																B1.5S 36 - 10	
3.8	38.4	76.9	153.9	230.9	307.8	375.9	0.3	3.2	6.4	13.0	19.6	26.3	32.2	0.05 ~ 0.12	B1.5S 15 - 8		
																B1.5S 45 - 12	
0.010 (kW)	0.102 (kW)	0.204 (kW)	0.408 (kW)	0.602 (kW)	0.764 (kW)	0.912 (kW)	-	0.010 (kW)	0.020 (kW)	0.040 (kW)	0.060 (kW)	0.077 (kW)	0.093 (kW)	0.05 ~ 0.12	B2S 18 - 10		
																B2S 36 - 12	
0.009 (kW)	0.091 (kW)	0.182 (kW)	0.364 (kW)	0.546 (kW)	0.703 (kW)	0.844 (kW)	-	0.007 (kW)	0.015 (kW)	0.031 (kW)	0.047 (kW)	0.062 (kW)	0.075 (kW)	0.05 ~ 0.12	B2S 15 - 10		
																B2S 45 - 14	
0.020 (kW)	0.209 (kW)	0.418 (kW)	0.837 (kW)	1.189 (kW)	1.494 (kW)	1.767 (kW)	0.002 (kW)	0.021 (kW)	0.042 (kW)	0.085 (kW)	0.122 (kW)	0.155 (kW)	0.186 (kW)	0.06 ~ 0.15	B2.5S 18 - 12		
																B2.5S 36 - 14	
0.019 (kW)	0.197 (kW)	0.394 (kW)	0.789 (kW)	1.155 (kW)	1.464 (kW)	1.744 (kW)	0.001 (kW)	0.017 (kW)	0.034 (kW)	0.070 (kW)	0.104 (kW)	0.133 (kW)	0.160 (kW)	0.06 ~ 0.15	B2.5S 15 - 10		
																B2.5S 45 - 16	
0.036 (kW)	0.361 (kW)	0.722 (kW)	1.419 (kW)	1.979 (kW)	2.465 (kW)	2.892 (kW)	0.003 (kW)	0.037 (kW)	0.074 (kW)	0.148 (kW)	0.209 (kW)	0.264 (kW)	0.315 (kW)	0.06 ~ 0.15	B3S 18 - 15		
																B3S 36 - 16	

# B焼入

## ストレートベベル (S45C)

モジュール 1.5/2/2.5/3/4

歯数比 1 : 2、1 : 3



単位 : mm

精度	材質	圧力角	熱処理	歯面硬度	バックラッシュ①
JIS B 1704 4級	S45C	20度	歯部高周波焼入	47~53	表を参照

- ★表面処理は行っていません。許容伝達動力表はピニオンが入力側であることを前提にした数値です。
- ★本許容伝達動力表のテーブルはJGMAの式を採用しております。単位換算方法は参考資料P.20をご確認ください。
- ★歯先円直径 da の ( ) 内の数値は理論値です。実際の最大外径はこの数値から軸心と平行に面取りした後の数値となります。(図1参照)
- ★【#】にはキー溝・キー材とねじ穴・セットスクリューが付いています。

①同品種、同材質、一對の噛合い時の理論値です。

商品記号	歯数比 u	歯数 z	基準円直径 d	歯先円直径 da	組立距離 A	穴径 da(H8)	ハブ外径 dh	ハブ長さ lh	穴長さ l	全長 lw	端面から歯先の距離 la	歯幅 b	キーみぞ b2 × t2	ねじ		歯先角 δa	ザグリ径 (参考値) ds	重量 W(g)
														2-M	ls			
B1.5S 18 - 8H	1 : 2	18	φ 27	φ 29.68	40.74	φ 8	φ 22	12.5	21	22.96	14.41	9.8	-	-	-	29°25'	φ 12.2	59.4
B1.5S 18 # 10H		18	φ 27	φ 29.68	40.74	φ 10	φ 22	12.5	21	22.96	14.41	9.8	3 × 1.4	2-M4	6.5	29°25'	φ 12.2	54.5
B1.5S 36 - 10H		36	φ 54	φ 55.34	26.75	φ 10	φ 30	10	15.5	18.54	14.59	9.8	-	-	-	66°17'	φ 34.3	139.9
B1.5S 36 # 10H		36	φ 54	φ 55.34	26.75	φ 10	φ 30	10	15.5	18.54	14.59	9.8	3 × 1.4	2-M4	5	66°17'	φ 34.3	138.6
B1.5S 15 - 8H	1 : 3	15	φ 22.5	φ 26.51	46	φ 8	φ 19.5	11.78	21.1	22.29	12.92	10.1	-	-	-	22°17'	φ 11.7	41.8
B1.5S 15 # 8H		15	φ 22.5	φ 26.51	46	φ 8	φ 19.5	11.78	21.1	22.29	12.92	10.1	3 × 1.4	2-M4	6	22°17'	φ 11.7	40.6
B1.5S 45 - 12H		45	φ 67.5	φ 68.06	30	φ 12	φ 37.5	12	19.4	22.47	19.59	10.1	-	-	-	73°27'	φ 46.6	300.8

これから下の重量はすべて kg 単位の数値になります。

B2S 18 - 10H	1 : 2	18	φ 36	φ 37.81 <sup>(φ39.58)</sup>	53.12	φ 10	φ 28	15.12	27	29	18.01	12.6	-	-	-	29°25'	φ 19.1	0.13
B2S 18 # 12H		18	φ 36	φ 37.81 <sup>(φ39.58)</sup>	53.12	φ 12	φ 28	15.12	27	29	18.01	12.6	4 × 1.8	2-M5	8	29°25'	φ 19.1	0.12
B2S 36 - 12H		36	φ 72	φ 72.15 <sup>(φ73.79)</sup>	35.21	φ 12	φ 36	13	21	24.07	19	12.6	-	-	-	66°17'	φ 47.6	0.31
B2S 36 # 18H		36	φ 72	φ 72.15 <sup>(φ73.79)</sup>	35.21	φ 18	φ 36	13	21	24.07	19	12.6	6 × 2.8	2-M5	6.5	66°17'	φ 47.6	0.29
B2S 15 - 10H	1 : 3	15	φ 30	φ 34.19 <sup>(φ35.35)</sup>	62	φ 10	φ 26	16.33	28.9	30.32	17.89	13.4	-	-	-	22°17'	φ 16.6	0.10
B2S 15 # 12H		15	φ 30	φ 34.19 <sup>(φ35.35)</sup>	62	φ 12	φ 26	16.33	28.9	30.32	17.89	13.4	4 × 1.8	2-M5	8.5	22°17'	φ 16.6	0.093
B2S 45 - 14H		45	φ 90	φ 89.29 <sup>(φ90.75)</sup>	40	φ 14	φ 50	16	25.9	29.94	26.12	13.4	-	-	-	73°27'	φ 62.3	0.72
B2S 45 # 20H		45	φ 90	φ 89.29 <sup>(φ90.75)</sup>	40	φ 20	φ 50	16	25.9	29.94	26.12	13.4	6 × 2.8	2-M5	8	73°27'	φ 62.3	0.69
B2.5S 18 - 12H	1 : 2	18	φ 45	φ 47.27 <sup>(φ49.47)</sup>	64.29	φ 12	φ 36	17	32	34.97	20.41	16.7	-	-	-	29°25'	φ 21.1	0.25
B2.5S 36 - 14H		36	φ 90	φ 90.18 <sup>(φ92.24)</sup>	42.55	φ 14	φ 50	15	25	29.01	22.29	16.7	-	-	-	66°17'	φ 57.5	0.64
B2.5S 15 - 10H	1 : 3	15	φ 37.5	φ 42.74 <sup>(φ44.18)</sup>	77.93	φ 10	φ 32	20.8	38.5	40.41	22.79	19	-	-	-	22°17'	φ 18.2	0.22
B2.5S 45 - 16H		45	φ 112.5	φ 111.6 <sup>(φ113.44)</sup>	40.67	φ 16	φ 60	14	24.5	28.74	23.32	19	-	-	-	73°27'	φ 74.1	1.10
B3S 18 - 15H	1 : 2	18	φ 54	φ 56.72 <sup>(φ59.37)</sup>	75.27	φ 15	φ 41	18	37	40.06	22.61	20	-	-	-	29°25'	φ 27.4	0.39
B3S 18 # 20H		18	φ 54	φ 56.72 <sup>(φ59.37)</sup>	75.27	φ 20	φ 41	18	37	40.06	22.61	20	6 × 2.8	2-M6	9	29°25'	φ 27.4	0.35
B3S 36 - 16H		36	φ 108	φ 108.2 <sup>(φ110.68)</sup>	52.32	φ 16	φ 60	19	31	36.06	28	20	-	-	-	66°17'	φ 68.9	1.15
B3S 36 # 25H		36	φ 108	φ 108.2 <sup>(φ110.68)</sup>	52.32	φ 25	φ 60	19	31	36.06	28	20	8 × 3.3	2-M6	9.5	66°17'	φ 68.9	1.07
B3S 15 - 12H	1 : 3	15	φ 45	φ 51.29 <sup>(φ53.02)</sup>	89.36	φ 12	φ 36	20.3	42	44.53	23.2	23	-	-	-	22°17'	φ 20.3	0.34
B3S 45 - 18H		45	φ 135	φ 133.9 <sup>(φ136.12)</sup>	50.95	φ 18	φ 70	19	32	36.69	30.13	23	-	-	-	73°27'	φ 88.8	1.95
B4S 18 - 20H	1 : 2	18	φ 72	φ 75.03 <sup>(φ77.09)</sup>	99.73	φ 20	φ 55	23.5	48	52.02	29.52	25.8	-	-	-	29°25'	φ 37.6	0.94
B4S 36 - 22H		36	φ 144	φ 144.3 <sup>(φ147.58)</sup>	71.56	φ 22	φ 75	23	42	49.53	39.14	25.8	-	-	-	66°17'	φ 92.7	2.89
B4S 15 # 20H	1 : 3	15	φ 60	φ 68.38 <sup>(φ70.69)</sup>	119.14	φ 20	φ 52	27.8	57	59.67	30.92	31	6 × 2.8	2-M8	14	22°17'	φ 31.1	0.78
B4S 45 # 30H		45	φ 180	φ 178.6 <sup>(φ181.5)</sup>	65.47	φ 30	φ 80	22	40	46.55	37.71	31	8 × 3.3	2-M8	11	73°27'	φ 117.6	4.19

# B焼入

## ストレートベベル (S45C)

モジュール 1.5/2/2.5/3/4

歯数比 1 : 2、1 : 3

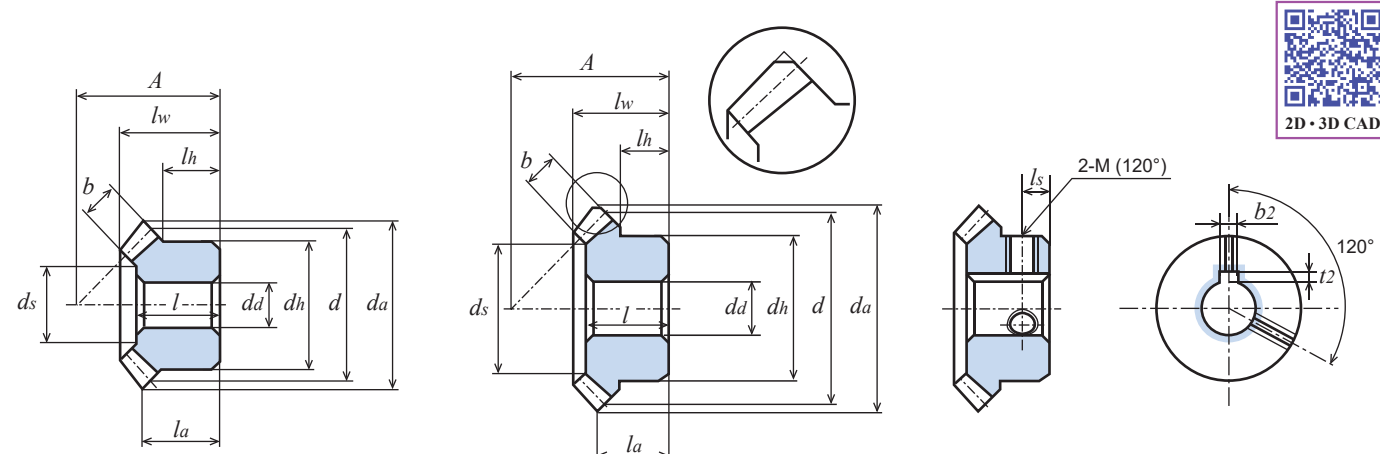


図1 (歯先面取り図)



2D・3D CAD

回転速度別許容伝達動力表 曲げ強さ (単位: W)								回転速度別許容伝達動力表 歯面強さ (単位: W)								バックラッシュ (単位: mm)	商品記号
10 rpm	100 rpm	200 rpm	400 rpm	600 rpm	800 rpm	1,000 rpm	10 rpm	100 rpm	200 rpm	400 rpm	600 rpm	800 rpm	1,000 rpm				
4.1	41.1	82.2	164.4	246.6	323.5	390.8	1.0	11.6	24.0	49.6	75.7	100.6	122.7	0.05 ~ 0.12	B1.5S 18 - 8H B1.5S 18 # 10H B1.5S 36 - 10H B1.5S 36 # 10H		
3.6	36.5	73.0	146.1	219.2	292.3	357.5	0.8	9.1	18.8	38.9	59.4	80.2	99.0	0.05 ~ 0.12	B1.5S 15 - 8H B1.5S 15 # 8H B1.5S 45 - 12H		
これから下はすべて kW 単位の数値になります																	
0.009	0.095	0.190	0.380	0.562	0.716	0.857	0.002	0.027	0.057	0.118	0.177	0.228	0.276	0.05 ~ 0.12	B2S 18 - 10H B2S 18 # 12H B2S 36 - 12H B2S 36 # 18H		
0.008	0.086	0.172	0.345	0.518	0.669	0.805	0.002	0.022	0.045	0.094	0.144	0.188	0.229	0.05 ~ 0.12	B2S 15 - 10H B2S 15 # 12H B2S 45 - 14H B2S 45 # 20H		
0.019	0.192	0.385	0.771	1.100	1.389	1.649	0.005	0.057	0.118	0.243	0.353	0.452	0.542	0.06 ~ 0.15	B2.5S 18 - 12H B2.5S 36 - 14H		
0.018	0.183	0.366	0.732	1.074	1.366	1.633	0.004	0.047	0.098	0.203	0.304	0.392	0.473	0.06 ~ 0.15	B2.5S 15 - 10H B2.5S 45 - 16H		
0.033	0.332	0.665	1.310	1.837	2.300	2.710	0.009	0.100	0.207	0.420	0.600	0.761	0.905	0.06 ~ 0.15	B3S 18 - 15H B3S 18 # 20H B3S 36 - 16H B3S 36 # 25H		
0.031	0.317	0.635	1.271	1.814	2.290	2.718	0.007	0.084	0.174	0.359	0.522	0.667	0.800	0.06 ~ 0.15	B3S 15 - 12H B3S 45 - 18H		
0.077	0.773	1.546	2.908	4.007	4.943	5.883	0.021	0.239	0.494	0.958	1.344	1.679	2.018	0.06 ~ 0.15	B4S 18 - 20H B4S 36 - 22H		
0.075	0.758	1.517	2.940	4.099	5.104	6.013	0.018	0.207	0.427	0.853	1.210	1.526	1.816	0.06 ~ 0.15	B4S 15 # 20H B4S 45 # 30H		

目次

インフォメーション

ギヤボックス

ノーバックラッシュギヤ

平歯車

ラック

ヘリカル・スクリューギヤ

マイタギヤ

ベベルギヤ

ウォーム、ウォームホイール

参考資料

目次

インフォメーション

ギヤボックス

ノーバックラッシュギヤ

平歯車

ラック

ヘリカル・スクリューギヤ

マイタギヤ

ベベルギヤ

ウォーム、ウォームホイール

参考資料



# B

## ストレートベベル (SUS304)

モジュール 0.8/1/1.5/2

歯数比 1 : 2



単位 : mm

精度	材質	圧力角	熱処理	歯面硬度	バックラッシュ①
JIS B 1704 4級	SUS304	20度	—	—	表を参照

- ★表面処理は行っておりません。許容伝達動力表はピニオンが入力側であることを前提にした数値です。
- ★本許容伝達動力表のテーブルは JGMA の式を採用しております。単位換算方法は参考資料 P. 20 をご確認ください。
- ★歯先円直径  $d_a$  の ( ) 内の数値は理論値です。実際の最大外径はこの数値から軸心と平行に面取りした後の数値となります。(図 1 参照)
- ★【\*】 SUS304 商品はねじ穴は 2 カ所あります。セットスクリューは付いておりません。
- ①同品種、同材質、一対の噛合い時の理論値です。

商品記号	歯数比	歯数	基準円直径	歯先円直径	組立距離	穴径	ハブ外径	ハブ長さ	穴長さ	全長	端面から歯先の距離	歯幅	ねじ		歯先角	ザグリ径(参考値)	重量
													2-M(120°)	$l_s$			
B80SU 20 * 5	1 : 2	20	$\phi 16$	$\phi 17.43$	22.5	$\phi 5$	$\phi 12$	5.5	10	10.79	6.86	4.5	2-M3	2.5	29° 8'	$\phi 9.8$	8.8
B80SU 40 * 6		40	$\phi 32$	$\phi 32.72$	16.46	$\phi 6$	$\phi 20$	6	9.5	11.01	9.18	4.5	2-M4	3.5	66° 0'	$\phi 22.9$	33.2
B1SU 20 - 6		20	$\phi 20$	$\phi 21.79$	29.6	$\phi 6$	$\phi 16$	8.6	14	15.03	10.05	5.7	-	-	29° 8'	$\phi 12.1$	21.6
B1SU 40 - 8		40	$\phi 40$	$\phi 40.89$	21.8	$\phi 8$	$\phi 25$	8	13	15.02	12.69	5.7	-	-	66° 0'	$\phi 28.4$	72.6
B1SU 20 * 6		20	$\phi 20$	$\phi 21.79$	29.6	$\phi 6$	$\phi 16$	8.6	14	15.03	10.05	5.7	2-M4	4	29° 8'	$\phi 12.1$	20.8
B1SU 40 * 8		40	$\phi 40$	$\phi 40.89$	21.8	$\phi 8$	$\phi 25$	8	13	15.02	12.69	5.7	2-M5	4	66° 0'	$\phi 28.4$	70.4
B1.5SU 18 - 8		18	$\phi 27$	$\phi 29.68$	40.74	$\phi 8$	$\phi 22$	12.5	21	22.96	14.41	9.8	-	-	29° 25'	$\phi 12.1$	60.0
B1.5SU 36 - 10		36	$\phi 54$	$\phi 55.34$	26.75	$\phi 10$	$\phi 30$	10	15.5	18.54	14.59	9.8	-	-	66° 17'	$\phi 34.3$	141.3
B2SU 18 - 10		18	$\phi 36$	$\phi 37.81$	53.12	$\phi 10$	$\phi 28$	15.12	27	29	18.01	12.6	-	-	29° 25'	$\phi 19.1$	131.0
B2SU 36 - 12		36	$\phi 72$	$\phi 72.15$	35.21	$\phi 12$	$\phi 36$	13	21	24.07	19	12.6	-	-	66° 17'	$\phi 47.6$	316.2

# B

## ストレートベベル (SUS304)

モジュール 0.8/1/1.5/2

歯数比 1 : 2

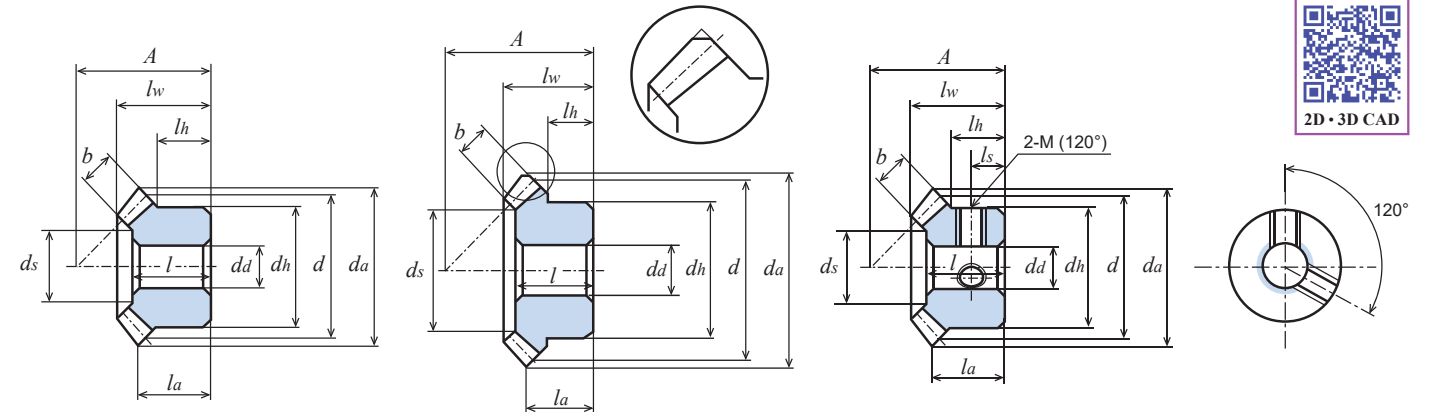


図 1 (歯先面取り図)



2D・3D CAD

回転速度別許容伝達動力表 曲げ強さ (単位 : W)							バックラッシュ (単位 : mm)	商品記号
10rpm	100rpm	200rpm	400rpm	600rpm	800rpm	1,000rpm		
0.3	3.5	7.0	14.1	21.1	28.2	35.2	0.02 ~ 0.08	B80SU 20 * 5 B80SU 40 * 6
0.6	6.9	13.9	27.8	41.7	55.6	69.1	0.05 ~ 0.12	B1SU 20 - 6 B1SU 40 - 8 B1SU 20 * 6 B1SU 40 * 8
2.1	21.3	42.7	85.5	128.3	168.1	202.5	0.05 ~ 0.12	B1.5SU 18 - 8 B1.5SU 36 - 10
4.9	49.5	99.1	198.3	292.2	370.9	442.4	0.05 ~ 0.12	B2SU 18 - 10 B2SU 36 - 12

# B

## ストレートベベル (C3604B) 黄銅

モジュール 0.5/0.8

歯数比 1 : 2



単位 : mm

精度	材質	圧力角	熱処理	歯面硬度	バックラッシュ①
JIS B 1704 4級	C3604B	20度	—	—	0.02 ~ 0.08

- ★表面処理は行っておりません。許容伝達動力表はピニオンが入力側であることを前提にした数値です。
- ★【\*】にはねじ穴が 2 カ所、セットスクリュー 2 個が付いています。
- ①同品種、同材質、一対の噛合い時の理論値です。

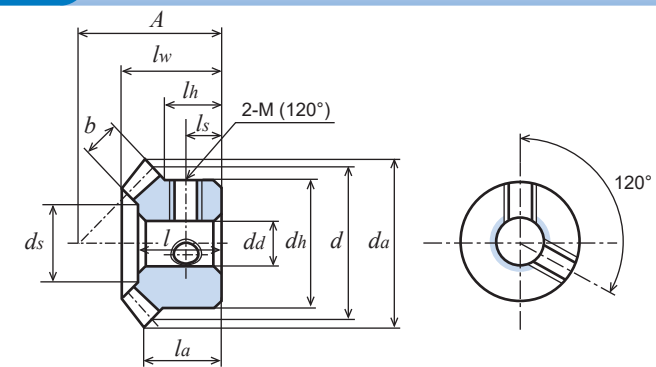
商品記号	歯数比	歯数	基準円直径	歯先円直径	組立距離	穴径	ハブ外径	ハブ長さ	穴長さ	全長	端面から歯先の距離	歯幅	ねじ		歯先角	ザグリ径(参考値)	重量	
													2-M(120°)	$l_s$				
B50B 20	1 : 2	20	$\phi 10$	$\phi 10.89$	15.52	$\phi 3$	$\phi 8$	5	8	8.54	5.74	3.2	-	-	29° 8'	$\phi 5.6$	3.2	
B50B 40		40	$\phi 20$	$\phi 20.45$	10.56	$\phi 4$	$\phi 12$	4	6.3	7.31	6.01	3.2	-	-	66° 0'	$\phi 13.5$	8.9	
B50B 20 * 3		20	$\phi 10$	$\phi 10.89$	15.52	$\phi 3$	$\phi 8$	5	8	8.54	5.74	5.74	3.2	2-M2.5	2.5	29° 8'	$\phi 5.6$	3.0
B50B 40 * 4		40	$\phi 20$	$\phi 20.45$	10.56	$\phi 4$	$\phi 12$	4	6.3	7.31	6.01	6.01	3.2	2-M3	2	66° 0'	$\phi 13.5$	8.5
B80B 20		20	$\phi 16$	$\phi 17.43$	22.5	$\phi 5$	$\phi 12$	5.5	10	10.79	6.86	4.5	-	-	29° 8'	$\phi 9.8$	9.8	
B80B 40		40	$\phi 32$	$\phi 32.72$	16.46	$\phi 6$	$\phi 20$	6	9.5	11.01	9.18	4.5	-	-	66° 0'	$\phi 22.9$	36.1	

# B

## ストレートベベル (C3604B) 黄銅

モジュール 0.5/0.8

歯数比 1 : 2



目次

インフォメーション

ギヤボックス

ノーバックラッシュギヤ

平歯車

ラック

ヘリカル・スクリューギヤ

マイタギヤ

ベベルギヤ

ウォーム、ウォームホイール

参考資料

目次

インフォメーション

ギヤボックス

ノーバックラッシュギヤ

平歯車

ラック

ヘリカル・スクリューギヤ

マイタギヤ

ヘベルギヤ

ウォーム・ウォームホイール

参考資料

# ウォームギヤ

## W シリーズ

## G シリーズ



※外観はイメージです。

### 商品記号の読み方

**W 1 S R 1 + B - 8**

歯車の種類	モジュール	材質	ねじれ方向	条数	穴仕上	形状	穴径
W：ウォーム	モジュールサイズを表現。モジュール1より下の場合、表記の数字は実際モジュールの100倍。 例： モジュール0.5は"50" モジュール0.8は"80"	S：S45C SU：ステンレス SUS304	R：右ねじれ L：左ねじれ	1：1条ウォーム 2：2条ウォーム	旋削仕上 【-】：ネジ穴無， キー溝無 【+】：ネジ穴1カ所有 【=】：キー溝有	A：ハブ無し B：片側ハブ C：両側ハブ CF：両側ハブ (追加加工) L：両側軸	単位：mm

**G 1 A 20 R 2 + 6**

歯車の種類	モジュール	材質	歯数	ねじれ方向	相手ウォーム条数	穴仕上	穴径
G：ウォームホイール	モジュールサイズを表現。モジュール1より下の場合、表記の数字は実際モジュールの100倍。 例： モジュール0.5は"50" モジュール0.8は"80"	B：黄銅 C3604B BP：アセタール 青色 POM A：アルミニウム青銅 鋳物 CAC702 アルミニウム青銅 C6191BE D：アセタール 白色 POM DB：アセタール 白色 POM 黄銅 C3604 ブッシュ	例： 歯数20は "20"で表記。	R：右ねじれ L：左ねじれ	1：1条ウォーム 2：2条ウォーム	旋削仕上 【-】：ネジ穴無， キー溝無 【+】：ネジ穴1カ所有 【=】：キー溝有	単位：mm

(材質により若干、記号体系が異なります。)

ウォーム・ウォームホイール モジュール0.5～3												
商品記号	W50	W50	G50	G50	G50	W80	W80	G80	G80	G80	W1	W1
形状												
ページ	P. 266	P. 267	P. 266	P. 266	P. 266	P. 268	P. 269	P. 268	P. 268	P. 268	P. 270	P. 271
材質	SUS304	S45C	CAC702	黄銅	青 POM	SUS304	S45C	CAC702	青 POM	白 POM	SUS304	S45C
モジュール	m 0.5	m 0.5	m 0.5	m 0.5	m 0.5	m 0.8	m 0.8	m 0.8	m 0.8	m 0.8	m 1	m 1
歯部処理	転造	転造	切削	切削	切削	転造	転造	切削	切削	切削	転造	転造

ウォーム・ウォームホイール モジュール0.5～3												
商品記号	G1	G1	G1	W1.5	W1.5	G1.5	G1.5	G1.5	W2	G2	W2.5	G2.5
形状												
ページ	P. 270	P. 270	P. 272	P. 274	P. 275	P. 274	P. 274	P. 276	P. 278	P. 278	P. 280	P. 280
材質	白 POM/白 POM (黄銅ブッシュ)	青 POM	CAC702	SUS304	S45C	白 POM/白 POM (黄銅ブッシュ)	青 POM	CAC702	S45C	CAC702	S45C	CAC702
モジュール	m 1	m 1	m 1	m 1.5	m 1.5	m 1.5	m 1.5	m 1.5	m 2	m 2	m 2.5	m 2.5
歯部処理	切削	切削	切削	転造	転造	切削	切削	切削	転造	切削	切削	切削

ウォーム・ウォームホイール モジュール0.5～3		
商品記号	W3	G3
形状		
ページ	P. 281	P. 281
材質	S45C	CAC702
モジュール	m 3	m 3
歯部処理	切削	切削



## 1. ウォーム・ウォームホイールの特徴

加工方法	モジュール	ウォームホイール歯面の摩耗	歯面粗さ	歯面硬度	焼入れ
転造	0.5～2.0	小	転造面 Ra1.6	母材の 1.2～1.3 倍	不可
切削	2.5～3.0	大	切削面 Ra4.5	母材硬度	可

相手歯車を弊社以外の商品と合わせて使用すると不具合が発生する恐れがあります。規格品以外の仕様で設計される時は弊社までご相談ください。

### 1) 転造ウォームの特徴

- ①表面硬度：**  
冷間転造による加工のため、ねじ面の表面は加工硬化によって硬さが向上し、金属の繊維組織が切断されていないので機械切削のウォームに比べ機械的性質も優れています。転造後の表面硬さは母材の硬さの 1.2 倍～1.3 倍になり、『ねじ面の硬さは HB240～260』になります。
- ②表面粗さ：**  
ねじ面が鏡面になり、ねじ山の角は転造時のもり上がりの為、完全な曲面となっています。
- ③ウォームホイールの寿命の向上**  
ねじ面が鏡面のため、切削したウォームを使用した場合と比較して、ウォームホイールの寿命が長くなります。
- ④ポリアセタール樹脂のウォームホイールとの相性**  
上記のような特徴があるため、転造ウォームはポリアセタールのような軟材質ウォームホイール歯面の磨耗が小さく、その耐久性は極めて優れています。
- ⑤最大単一ピッチ誤差と圧力角誤差**  
単一ピッチ誤差及び圧力角誤差は転造用ロールダイスの精度によって左右されますが、転造されたウォームの単一ピッチ誤差の最大は 18 μm で圧力角誤差は ± 20' となっています。
- ⑥コストパフォーマンス**  
高価な研削仕上げのウォームと比較して、表面粗さに優れ、コストパフォーマンスが高いです。

### 転造加工の説明：

- ①素材の塑性変形の原理を利用し、一对の転造ロールの間に材料を置き両側から油圧力により強圧しながら回転させて加工します。
- ②材料：S45C、SUS304。非金属及びその他の材質についてはご相談ください。
- ③ねじピッチの範囲は 0.5mm～2mm です。
- ④単体物は外径 φ40mm、長さ 80mm 迄です。
- ⑤特殊な歯形形状につきましては、弊社にご相談ください。

### 2) 歯研ウォームの特注製造

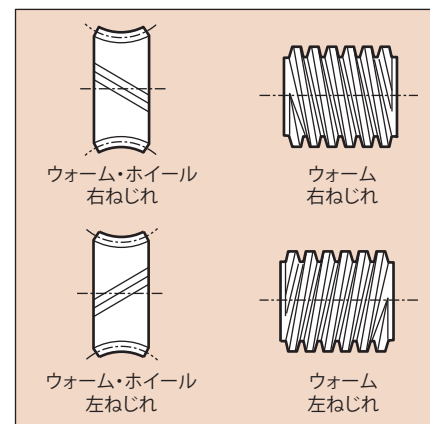
- ①全体精度：**  
歯研ウォームは全体的な精度がとても優れており高精度の機械によく使用されます。
- ②製作の流れ：**  
お客様から図面をいただき、別途見積いたします。

## 2. 互いにかみ合うウォームとウォームホイールの選択方法

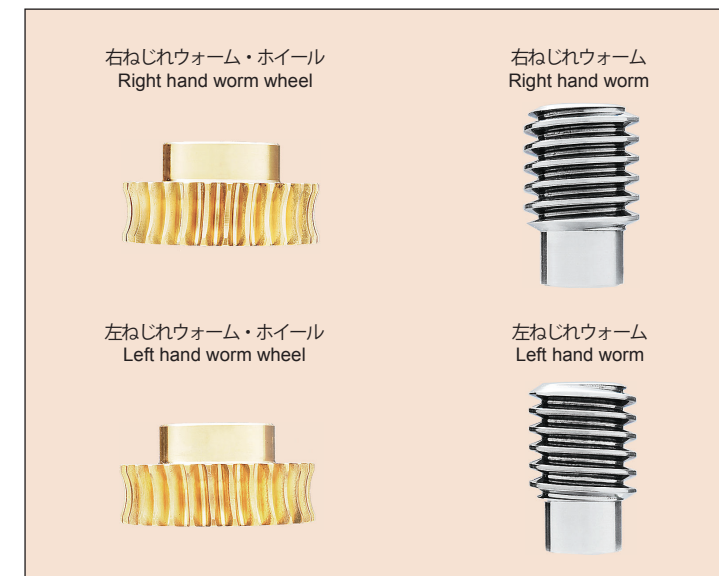
ウォームとウォームホイールのねじれ方向及び条数は同じ組み合わせで使用ください。

かみ合い可能	ウォーム			
	R1	R2	L1	L2
ウォームホイール	R1	R2	L1	L2

ウォームとウォームホイールの  
右ねじれ・左ねじれの見分け方



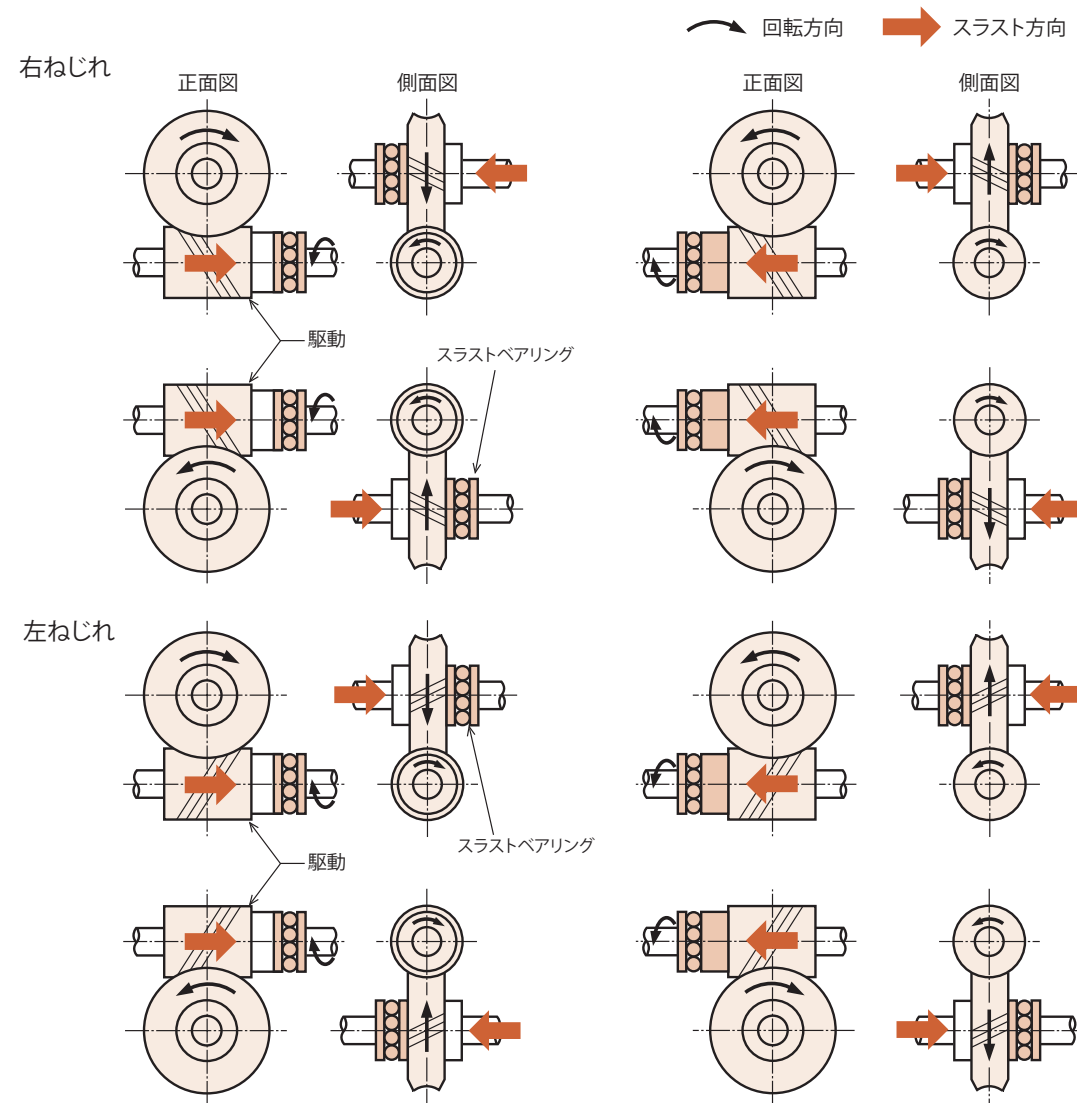
実物画像



## 3. ウォームとウォームホイールの組立上の注意

- 1) 理想的なかみ合いを得るためには、正確に直角度を出してください。
- 2) かみ合いにおける歯面の摩擦が大きいので、潤滑方法については次ページの 5. 4) をご参照の程お願いいたします。
- 3) ウォーム軸およびウォームホイール軸はたわまないように軸受はできるだけ歯車に近いところに頑丈に設計してください。
- 4) ウォームに働く軸方向スラストはかなり大きくなりますので注意してください。軸方向スラストについては 4 の図をご参照ください。
- 5) 歯当たりにつきましては参考資料 P.9 の「歯車の歯当たり」をご参考ください。

## 4. ウォームに働く軸方向スラスト



## 5. ウォームとウォームホイールの技術情報

### 1) セルフロック

ウォームホイールからウォームを駆動できない現象を指します。理論上進み角  $4^\circ$  以下でセルフロックとなります。材質・加工精度・潤滑油・振動などの影響を受け、作用しない場合がございます。  
※確実に止める必要がある場合は他の安全装置を設けてください。

### 2) 伝達効率

弊社のウォームギヤの理論上の伝達効率は1条：45%～55%；2条：55%～65%です。ただし潤滑油や回転数などの影響を受けるため、参考値としてご使用ください。

### 3) バックラッシ

弊社ギヤはカタログ記載の組み立て距離で組んだ際、商品ページでの掲載バックラッシになるよう設計しています。かみ合い中心距離が変化したときの法線方向バックラッシ変化量は下記の計算式で計算できます。弊社規格品の圧力角  $20^\circ$  での計算式です。

$$J_n = \Delta a / 1.46$$

$J_n$ ：法線方向バックラッシ変化量

$\Delta a$ ：かみ合い中心距離の変化量

### 4) 潤滑

潤滑方法は周速度が一つの目安となります。周速度は下記の方法で計算できます。

$$\text{※周速度 [m/s]} = \frac{\pi \times \text{ピッチ円直径 [mm]} \times \text{回転数 [min}^{-1}\text{]}}{1000 \times 60}$$

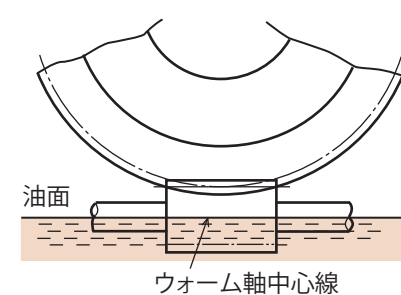
潤滑方法	周速度 (m/s)				
	0	5	10	15	20
グリース潤滑法	→				
はねかけ潤滑法	←				
強制潤滑法	←				

### 潤滑油

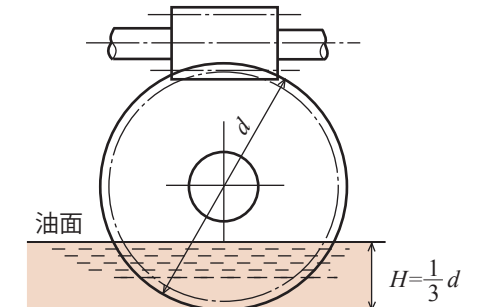
・目的：歯面の金属接触を避ける、歯面の摩擦によって発生する熱を取り去る、歯面の磨耗粉を除去する。振動や騒音が抑制される場合があります。

・適正油量：図1に歯車が油中に浸る量の目安を示します。

浸る量が大きいと、かくはん抵抗や風損(チャージング損失)が増加します。



ウォームが下に来る場合は  
ウォーム直径の半分まで油に入れてください。



ウォームが上に来る場合は  
ホイール直径の1/3まで油に入れてください。

図1 潤滑油量の目安

W:ウォーム  
G:ウォームホイール



歯直角モジュール 0.5

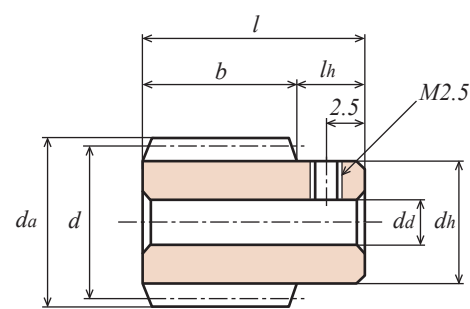
(並歯)



単位: mm

精度	材質	圧力角	歯部加工方法
対応する JIS 規格なし	SUS304	20 度	精密転造

- ★表面処理は行っておりません。
- ★SUS304の商品には、セットスクリーンが付いておりません。



B形【+】

商品記号	ねじれ方向	条数	基準円直径	歯先円直径	形	歯幅	穴径	ハブ外径	ハブ長さ	全長	進み角	重量
		<i>z</i>	<i>d</i>	<i>da</i>		<i>b</i>	<i>da(H8)</i>	<i>dh</i>	<i>lh</i>	<i>l</i>	$\gamma$	<i>W(g)</i>
W50SU R1 + B	R	1	$\phi 9$	$\phi 10$	B	13	$\phi 3$	$\phi 7.6$	5	18	3°11'	7.3



単位: mm

精度	材質	圧力角	歯部加工方法	バックラッシュ①
対応する JIS 規格なし	CAC702	20 度	切削	表を参照

- ★表面処理は行っておりません。【+】にはねじ穴・セットスクリーンが付いております。
- ★本許容伝達動力表のテーブルは JGMA の式を採用しております。単位換算法は参考資料 P. 20 のご確認願います。
- ①相応ウォームとウォームホイールの噛み合い時のバックラッシュです。(円周方向のバックラッシュです)
- ②ウォームの回転数に対してのウォームホイールの許容トルク値です。

商品記号	歯数比	歯数	噛み合い円直径	転位係数	のどの直径	歯先円直径	形	歯幅	穴径	ハブ外径	ハブ長さ	全長	ねじ		噛み合い中心距離	ウォームのねじれ方向及び条数	重量
													<i>M</i>	<i>ls</i>			
G50A 20 + R1	1:20	20	$\phi 10$	-0.015	$\phi 11$	$\phi 11.45$	1B	5	$\phi 3$	$\phi 9$	6	11	M3	3	9.5	R1	6.6
G50A 30 + R1	1:30	30	$\phi 15$	-0.023	$\phi 16$	$\phi 16.45$			$\phi 4$	$\phi 12$	6	11	M3	3	12		12.0
G50A 40 + R1	1:40	40	$\phi 20$	-0.031	$\phi 21$	$\phi 21.45$			$\phi 5$	$\phi 15$	8	13	M4	4	14.5		21.6
G50A 50 + R1	1:50	50	$\phi 25$	-0.038	$\phi 26$	$\phi 26.45$			$\phi 5$	$\phi 20$	8	13	M4	4	17		34.8
G50A 60 + R1	1:60	60	$\phi 30$	-0.046	$\phi 31$	$\phi 31.45$			$\phi 5$	$\phi 25$	8	13	M4	4	19.5		54.5
G50A 80 + R1	1:80	80	$\phi 40$	-0.061	$\phi 41$	$\phi 41.45$			$\phi 6$	$\phi 30$	8	13	M4	4	24.5		86.0



単位: mm

精度	材質	圧力角	歯部加工方法	バックラッシュ①
対応する JIS 規格なし	C3604B	20 度	切削	表を参照

- ★表面処理は行っておりません。【+】にはねじ穴・セットスクリーンが付いております。
- ★本許容伝達動力表のテーブルは JGMA の式を採用しております。単位換算法は参考資料 P. 20 のご確認願います。
- ①相応ウォームとウォームホイールの噛み合い時のバックラッシュです。(円周方向のバックラッシュです)
- ②ウォームの回転数に対してのウォームホイールの許容トルク値です。

商品記号	歯数比	歯数	噛み合い円直径	転位係数	のどの直径	歯先円直径	形	歯幅	穴径	ハブ外径	ハブ長さ	全長	ねじ		噛み合い中心距離	ウォームのねじれ方向及び条数	重量
													<i>M</i>	<i>ls</i>			
G50B 20 + R1	1:20	20	$\phi 10$	-0.015	$\phi 11$	$\phi 11.45$	1B	5	$\phi 3$	$\phi 9$	6	11	M3	3	9.5	R1	5.9
G50B 30 + R1	1:30	30	$\phi 15$	-0.023	$\phi 16$	$\phi 16.45$			$\phi 4$	$\phi 12$	6	11	M3	3	12.0		11.2
G50B 40 + R1	1:40	40	$\phi 20$	-0.031	$\phi 21$	$\phi 21.45$			$\phi 5$	$\phi 15$	8	13	M4	4	14.5		22.7
G50B 50 + R1	1:50	50	$\phi 25$	-0.038	$\phi 26$	$\phi 26.45$			$\phi 5$	$\phi 16$	8	13	M4	4	17.0		29.8



単位: mm

精度	材質	圧力角	歯部加工方法	バックラッシュ①
対応する JIS 規格なし	青 POM	20 度	切削	表を参照

- ★本許容伝達動力表のテーブルはルイスの式を採用しております。単位換算法は参考資料 P. 20 のご確認願います。
- ★素材の特性上、経年変化、温度変化により寸法・精度の変化が起こります。
- ★青 POM の詳細につきましては P.22 をご覧ください。
- ①相応ウォームとウォームホイールの噛み合い時のバックラッシュです。(円周方向のバックラッシュです)
- ②ウォームの回転数に対してのウォームホイールの許容トルク値です。

商品記号	歯数比	歯数	噛み合い円直径	転位係数	のどの直径	歯先円直径	形	歯幅	穴径	ハブ外径	ハブ長さ	全長	噛み合い中心距離	ウォームのねじれ方向及び条数	重量
G50BP 20 - R1	1:20	20	$\phi 10$	-0.015	$\phi 11$	$\phi 11.45$	1B	5	$\phi 3$	$\phi 9$	6	11	9.5	R1	1.0
G50BP 30 - R1	1:30	30	$\phi 15$	-0.023	$\phi 16$	$\phi 16.45$			$\phi 4$	$\phi 12$	6	11	12.0		2.0
G50BP 40 - R1	1:40	40	$\phi 20$	-0.031	$\phi 21$	$\phi 21.45$			$\phi 5$	$\phi 15$	8	13	14.5		3.8
G50BP 50 - R1	1:50	50	$\phi 25$	-0.038	$\phi 26$	$\phi 26.45$			$\phi 5$	$\phi 20$	8	13	17.0		6.6
G50BP 60 - R1	1:60	60	$\phi 30$	-0.046	$\phi 31$	$\phi 31.45$			$\phi 5$	$\phi 25$	8	13	19.5		10.2
G50BP 80 - R1	1:80	80	$\phi 40$	-0.061	$\phi 41$	$\phi 41.45$			$\phi 6$	$\phi 30$	8	13	24.5		17.7

W:ウォーム  
G:ウォームホイール

歯直角モジュール 0.5

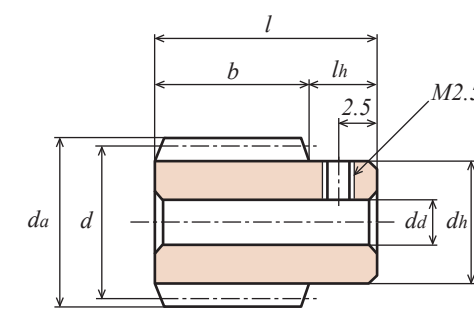
(並歯)



単位: mm

精度	材質	圧力角	歯部加工方法
対応する JIS 規格なし	S45C	20 度	精密転造

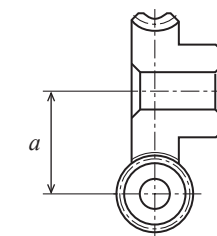
- ★【+】にはセットスクリーンが付いております。



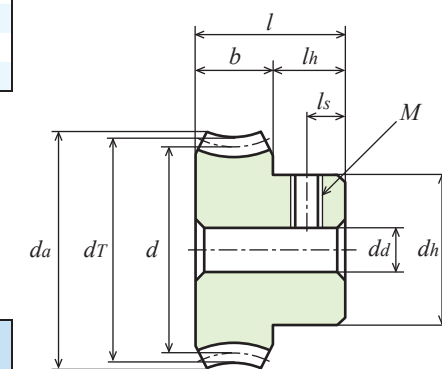
B形【+】

商品記号	ねじれ方向	条数	基準円直径	歯先円直径	形	歯幅	穴径	ハブ外径	ハブ長さ	全長	進み角	重量
		<i>z</i>	<i>d</i>	<i>da</i>		<i>b</i>	<i>da(H8)</i>	<i>dh</i>	<i>lh</i>	<i>l</i>	$\gamma$	<i>W(g)</i>
W50S R1 + B	R	1	$\phi 9$	$\phi 10$	B	13	$\phi 3$	$\phi 7.6$	5	18	3°11'	7.3

ウォーム回転速度別 ウォームホイールの許容伝達トルク (単位: N・cm) 歯面強さ②							バックラッシュ① (単位: mm)	商品記号
100 rpm	250 rpm	500 rpm	1,000 rpm	1,200 rpm	1,500 rpm	1,800 rpm		
30.83	26.26	21.94	18.00	17.02	15.87	14.95	0.06 ~ 0.15	G50A 20 + R1 G50A 30 + R1 G50A 40 + R1 G50A 50 + R1 G50A 60 + R1 G50A 80 + R1
66.07	57.03	48.36	39.95	37.87	35.39	33.44		
112.86	98.36	84.54	70.15	66.58	62.34	58.99		
170.92	150.05	129.89	108.41	103.00	96.57	91.46		
239.89	211.80	183.56	154.60	146.99	137.94	130.76		
409.47	362.63	316.59	270.27	257.25	241.75	229.44		

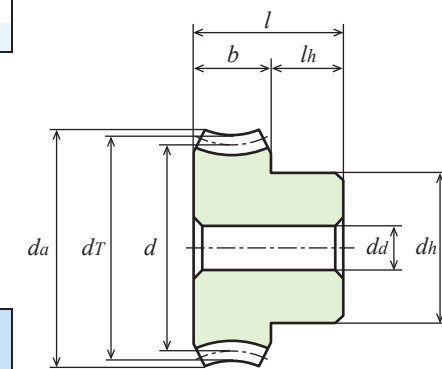


ウォーム回転速度別 ウォームホイールの許容伝達トルク (単位: N・cm) 歯面強さ②							バックラッシュ① (単位: mm)	商品記号
100 rpm	250 rpm	500 rpm	1,000 rpm	1,200 rpm	1,500 rpm	1,800 rpm		
21.687	18.482	15.435	12.661	11.975	11.162	10.515	0.06 ~ 0.15	G50B 20 + R1 G50B 30 + R1 G50B 40 + R1 G50B 50 + R1
46.452	40.111	34.015	28.096	26.636	24.892	23.520		
79.380	69.188	59.466	49.343	46.834	43.855	41.493		
120.226	105.546	91.365	76.263	72.451	67.923	64.337		



1B形【+】

ウォーム回転速度別 ウォームホイールの許容伝達トルク (単位: N・cm) 歯面強さ②							バックラッシュ① (単位: mm)	商品記号
100 rpm	250 rpm	500 rpm	1,000 rpm	1,200 rpm	1,500 rpm	1,800 rpm		
9.00	9.00	9.00	9.00	8.94	8.94	8.87	0.06 ~ 0.15	G50BP 20 - R1 G50BP 30 - R1 G50BP 40 - R1 G50BP 50 - R1 G50BP 60 - R1 G50BP 80 - R1
13.50	13.50	13.50	13.41	13.41	13.41	13.31		
18.01	18.01	18.01	18.01	17.88	17.88	17.75		
22.50	22.50	22.50	22.50	22.34	22.34	22.19		
27.00	27.00	27.00	27.00	26.82	26.82	26.63		
32.15	32.15	32.15	32.03	32.03	31.92	31.92		



1B形【-】



2D・3D CAD

目次

インフォメーション

ギヤボックス

ノーバックラッシュギヤ

平面車

ラック

ヘリカル・スクリーユギヤ

マイタギヤ

ベベルギヤ

ウォーム・ウォームホイール

参考資料

目次

インフォメーション

ギヤボックス

ノーバックラッシュギヤ

平面車

ラック

ヘリカル・スクリーユギヤ

マイタギヤ

ベベルギヤ

ウォーム・ウォームホイール

参考資料



W : ウォーム  
G : ウォームホイール



歯直角モジュール 0.8 (並歯)

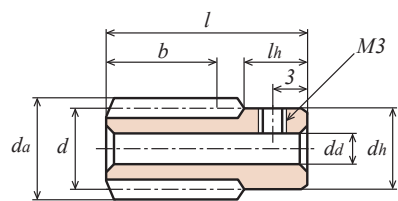
(並歯)



単位 : mm

精度	材質	圧力角	歯部加工方法
対応する JIS 規格なし	SUS304	20 度	精密転造

★表面処理は行っていません。  
★【+】にはねじ穴があり、セットスクリューは付いておりません。



B形【+】

商品記号	ねじれ方向	条数 z	基準円直径 d	歯先円直径 da	形	歯幅 b	穴径 da(H8)	ハブ外径 dh	ハブ長さ		全長 l	進み角 γ	重量 W(g)
									lhL	lhR			
W80SU R1 + B	R	1	φ10.4	φ12	B	14	φ5	φ10.3	-	6	26	4°24'	18.0
W80SU R1 - L	R	1	φ10.4	φ12	L	20	-	φ8(h9)	20	40	80	4°24'	40.0



単位 : mm

精度	材質	圧力角	歯部加工方法	バックラッシ①
対応する JIS 規格なし	CAC702 (アルミニウム青銅鋳物) C6191BE (アルミニウム青銅)	20 度	切削	表を参照

★表面処理は行っていません。【+】にはねじ穴・セットスクリューが付いております。  
★本許容伝達動力表のテーブルは JGMA の式を採用しております。単位換算法は参考資料 P.20 のご確認ください。  
①相応ウォームとウォームホイールの噛み合い時のバックラッシです。(円周方向のバックラッシです)  
②ウォームの回転数に対してのウォームホイールの許容トルク値です。

商品記号	歯数比 u	歯数 z	噛み合い円直径 d	転位係数 x	のどの直径 dT	歯先円直径 da	形	歯幅 b	穴径 da(H8)	ハブ外径 dh	ハブ長さ lh	全長 l	ねじ		噛み合い中心距離 a	ウォームのねじれ方向及び条数	重量 W(g)
													M	ls			
G80A 20 + R1	1 : 20	20	φ16	-0.029	φ17.6	φ18.1	1B	6	φ5	φ12	6	12	M3	3	13.2	R1	12.9
G80A 30 + R1	1 : 30	30	φ24	-0.044	φ25.6	φ26.1			φ5	φ16	6	12	M3	3	17.2		26.5
G80A 40 + R1	1 : 40	40	φ32	-0.059	φ33.6	φ34.1			φ6	φ18	8	14	M4	4	21.2		50.7
G80A 50 + R1	1 : 50	50	φ40	-0.074	φ41.6	φ42.1			φ6	φ20	8	14	M4	4	25.2		75.7
G80A 60 + R1	1 : 60	60	φ48	-0.089	φ49.6	φ50.2			φ8	φ30	8	14	M4	4	29.2		121.1
G80A 80 + R1	1 : 80	80	φ64	-0.119	φ65.6	φ66.2			φ8	φ40	8	14	M4	4	37.2		214.3



単位 : mm

精度	材質	圧力角	歯部加工方法	バックラッシ①
対応する JIS 規格なし	青 POM	20 度	切削	表を参照

★本許容伝達動力表のテーブルはルイスの式を採用しております。単位換算法は参考資料 P.20 のご確認ください。  
★素材の特性上、経年変化、温度変化により寸法・精度の変化が起こります。  
★青 POM の詳細につきましては P.22 をご覧ください。  
①相応ウォームとウォームホイールの噛み合い時のバックラッシです。(円周方向のバックラッシです)  
②ウォームの回転数に対してのウォームホイールの許容トルク値です。

商品記号	歯数比 u	歯数 z	噛み合い円直径 d	転位係数 x	のどの直径 dT	歯先円直径 da	形	歯幅 b	穴径 da(H8)	ハブ外径 dh	ハブ長さ lh	全長 l	ねじ		噛み合い中心距離 a	ウォームのねじれ方向及び条数	重量 W(g)
													M	ls			
G80BP 20 - R1	1 : 20	20	φ16	-0.029	φ17.6	φ18.1	1B	6	φ4	φ12	6	12	-	-	13.2	R1	2.4
G80BP 30 - R1	1 : 30	30	φ24	-0.044	φ25.6	φ26.1			φ5	φ18	6	12	-	-	17.2		5.6
G80BP 40 - R1	1 : 40	40	φ32	-0.059	φ33.6	φ34.1			φ6	φ20	8	14	-	-	21.2		9.8
G80BP 50 - R1	1 : 50	50	φ40	-0.074	φ41.6	φ42.1			φ6	φ25	8	14	-	-	25.2		15.5
G80BP 60 - R1	1 : 60	60	φ48	-0.089	φ49.6	φ50.1			φ8	φ30	8	14	-	-	29.2		22.2
G80BP 80 - R1	1 : 80	80	φ64	-0.119	φ65.6	φ66.2			φ8	φ40	8	14	-	-	37.2		42.4



単位 : mm

精度	材質	圧力角	歯部加工方法	バックラッシ①
対応する JIS 規格なし	白 POM	20 度	切削	表を確認

【+】にはねじ穴・セットスクリューが付いております。  
★本許容伝達動力表のテーブルはルイスの式を採用しております。単位換算法は参考資料 P.20 のご確認ください。  
★本商品の許容トルク値及びバックラッシにつきましては、青 POM 商品の相応する数値をご確認ください。  
★素材の特性上、経年変化、温度変化により寸法・精度の変化が起こります。  
①相応ウォームとウォームホイールの噛み合い時のバックラッシです。(円周方向のバックラッシです)  
②ウォームの回転数に対してのウォームホイールの許容トルク値です。

商品記号	歯数比 u	歯数 z	噛み合い円直径 d	転位係数 x	のどの直径 dT	歯先円直径 da	形	歯幅 b	穴径 da(H8)	ハブ外径 dh	ハブ長さ lh	全長 l	ねじ		噛み合い中心距離 a	ウォームのねじれ方向及び条数	重量 W(g)
													M	ls			
G80D 20 + R1	1 : 20	20	φ16	-0.029	φ17.6	φ18.1	1B	6	φ5	φ12	6	12	M3	3	13.2	R1	2.5
G80D 30 + R1	1 : 30	30	φ24	-0.044	φ25.6	φ26.1			φ5	φ16	6	12	M3	3	17.2		5.2
G80D 40 + R1	1 : 40	40	φ32	-0.059	φ33.6	φ34.1			φ6	φ18	8	14	M4	4	21.2		10.0
G80D 50 + R1	1 : 50	50	φ40	-0.074	φ41.6	φ42.1			φ6	φ20	8	14	M4	4	25.2		14.0

W : ウォーム  
G : ウォームホイール

歯直角モジュール 0.8 (並歯)

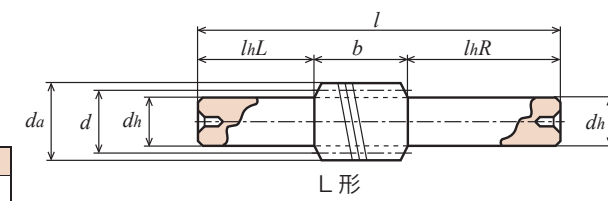
(並歯)



単位 : mm

精度	材質	圧力角	歯部加工方法
対応する JIS 規格なし	S45C	20 度	精密転造

★表面処理は行っていません。  
★【+】にはねじ穴・セットスクリューが付いております。セットスクリューの材質はステンレスではありません。



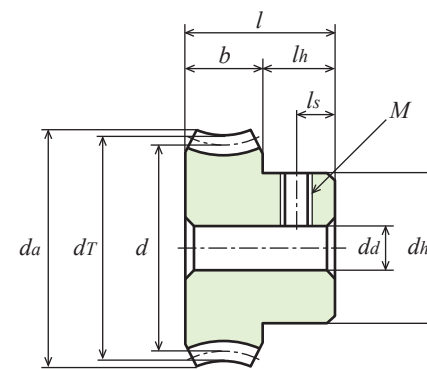
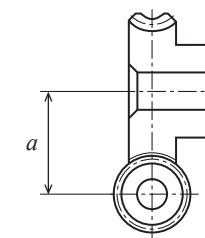
L形

商品記号	ねじれ方向	条数 z	基準円直径 d	歯先円直径 da	形	歯幅 b	穴径 da(H8)	ハブ外径 dh	ハブ長さ		全長 l	進み角 γ	重量 W(g)
									lhL	lhR			
W80S R1 + B	R	1	φ10.4	φ12	B	14	φ5	φ10.3	-	6	26	4°24'	18.0
W80S R1 - L	R	1	φ10.4	φ12	L	20	-	φ8(h9)	20	40	80	4°24'	40.0



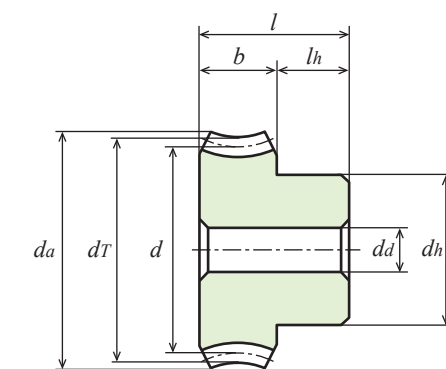
2D・3D CAD

ウォーム回転速度別	ウォームホイールの許容伝達トルク (単位:N・m) 歯面強さ②							バックラッシ① (単位:mm)	商品記号
	100 rpm	250 rpm	500 rpm	1,000 rpm	1,200 rpm	1,500 rpm	1,800 rpm		
0.872	0.735	0.607	0.499	0.470	0.441	0.411	0.06 ~ 0.15	G80A 20 + R1 G80A 30 + R1 G80A 40 + R1 G80A 50 + R1 G80A 60 + R1 G80A 80 + R1	
1.871	1.597	1.352	1.117	1.058	0.989	0.931			
3.194	2.763	2.371	1.960	1.862	1.744	1.646			
4.841	4.223	3.645	3.038	2.891	2.704	2.557			
6.799	5.965	5.163	4.342	4.126	3.870	3.666			
11.606	10.213	8.904	7.590	7.221	6.782	6.433			



1B形【+】

ウォーム回転速度別	ウォームホイールの許容伝達トルク (単位:N・m) 歯面強さ②							バックラッシ① (単位:mm)	商品記号
	100 rpm	250 rpm	500 rpm	1,000 rpm	1,200 rpm	1,500 rpm	1,800 rpm		
0.28	0.28	0.28	0.27	0.27	0.27	0.27	0.06 ~ 0.15	G80BP 20 - R1 G80BP 30 - R1 G80BP 40 - R1 G80BP 50 - R1 G80BP 60 - R1 G80BP 80 - R1	
0.41	0.41	0.41	0.41	0.41	0.41	0.41			
0.55	0.55	0.55	0.55	0.55	0.55	0.55			
0.69	0.69	0.69	0.69	0.69	0.68	0.68			
0.83	0.83	0.83	0.82	0.82	0.82	0.82			
1.04	1.04	1.04	1.03	1.03	1.03	1.03			



1B形【-】



2D・3D CAD

目次

インフォメーション

ギヤボックス

ノーバックラッシギヤ

平歯車

ラック

ヘリカル・スクリューギヤ

マイタギヤ

ヘベルギヤ

ウォーム・ウォームホイール

参考資料

参考資料

参考資料

参考資料

参考資料

参考資料

目次

インフォメーション

ギヤボックス

ノーバックラッシギヤ

平歯車

ラック

ヘリカル・スクリューギヤ

マイタギヤ

ヘベルギヤ

ウォーム・ウォームホイール

参考資料

参考資料

参考資料

参考資料

参考資料

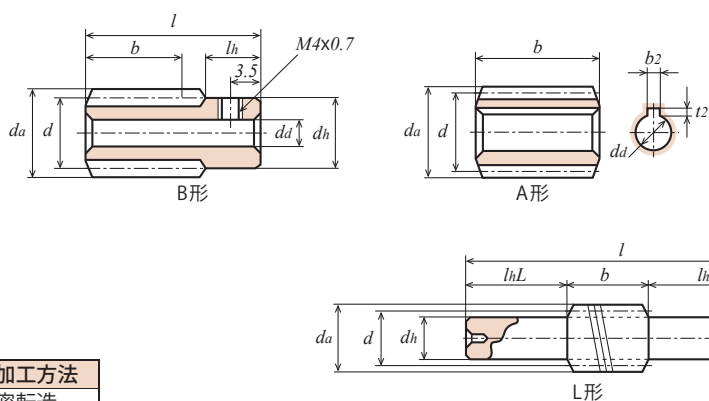
参考資料

W:ウォーム  
G:ウォームホイール



歯直角モジュール 1 (並歯)

(並歯)

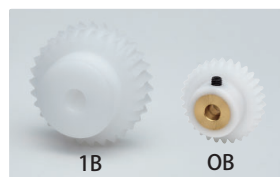


単位: mm

精度	材質	圧力角	歯部加工方法
対応する JIS 規格なし	SUS304	20度	精密転造

★表面処理は行っておりません。【+】にはねじ穴があり、セットスクリューは付いておりません。

商品記号	ねじれ方向	条数	基準円直径	歯先円直径	形	歯幅	穴径	ハブ外径	ハブ長さ	全長	進み角	重量
		<i>z</i>	<i>d</i>	<i>da</i>		<i>b</i>	<i>da(H8)</i>	<i>dh</i>	<i>lh</i>	<i>l</i>	$\gamma$	<i>W(g)</i>
W1SR1 + B	R	1	φ16	φ18	B	15.5	φ6	φ15.85	7	32	3°35'	42.0
W1SR2 + B	R	2	φ16	φ18	B	15	φ6	φ15.85	7	32	7°11'	42.0



単位: mm

精度	材質	圧力角	歯部加工方法	バックラッシ①
対応する JIS 規格なし	白 POM ③	20度	切削	表を参照

【+】にはねじ穴・セットスクリューが付いております。★素材の特性上、経年変化、温度変化により寸法・精度の変化が起こります。  
★本許容伝達力表のテーブルはルイスの式を採用しております。単位換算法は参考資料 P.20 のご確認願います。  
★本商品の許容トルク値及びバックラッシにつきましては、青 POM 商品の相応する数値をご確認ください。  
①ウォームとウォームホイールの噛み合い時のバックラッシです。②ウォームの回転数に対するウォームホイールの許容トルク値です。  
③ 1B 品は白 POM のみで構成されております。OB 品は白 POM に黄銅 (C3604B) プッシュが入っております。

商品記号	歯数比	歯数	噛み合ピッチ円直径	転位係数	のどの直径	歯先円直径	形	歯幅	穴径	ハブ外径	ハブ長さ	全長	噛み合中心距離	ウォームのねじれ方向及び条数	重量
	<i>u</i>	<i>z</i>	<i>d</i>	<i>x</i>	<i>dT</i>	<i>da</i>		<i>b</i>	<i>da(H8)</i>	<i>dh</i>	<i>lh</i>	<i>l</i>	<i>a</i>		<i>W(g)</i>
G1DB 20 + R2	1:10	20	φ20	-0.079	φ22	φ23			φ6	φ16		17	18	R2	15.0
G1DB 20 + R1	1:20	20	φ20	-0.019	φ22	φ23	OB	8	φ6	φ16	9	17	18	R1	15.0
G1DB 30 + R1	1:30	30	φ30	-0.029	φ32	φ33			φ6	φ20			23	R1	25.7
G1D 20 - R2	1:10	20	φ20	-0.079	φ22	φ23.5			φ6	φ17			18	R2	6.0
G1D 20 - R1	1:20	20	φ20	-0.019	φ22	φ23.5			φ6	φ17			18	R1	6.0
G1D 30 - R2	1:15	30	φ30	-0.118	φ32	φ33.5			φ6	φ22			23	R2	14.0
G1D 30 - R1	1:30	30	φ30	-0.029	φ32	φ33.5			φ6	φ22			23	R1	14.0
G1D 40 - R1	1:40	40	φ40	-0.039	φ42	φ43.5	1B	10	φ8	φ25	8	18	28	R1	22.2
G1D 50 - R1	1:50	50	φ50	-0.048	φ52	φ53.5			φ8	φ30			33	R1	34.7
G1D 60 - R1	1:60	60	φ60	-0.058	φ62	φ63.5			φ10	φ30			38	R1	46.0
G1D 80 - R1	1:80	80	φ80	-0.078	φ82	φ83.5			φ10	φ40			48	R1	84.0
G1D 100 - R1	1:100	100	φ100	-0.098	φ102	φ103.5			φ10	φ40			58	R1	125.0

単位: mm

精度	材質	圧力角	歯部加工方法	バックラッシ①
対応する JIS 規格なし	青 POM	20度	切削	表を参照

★本許容伝達力表のテーブルはルイスの式を採用しております。単位換算法は参考資料 P.20 をご確認願います。  
★素材の特性上、経年変化、温度変化により寸法・精度の変化が起こります。  
★青 POM の詳細につきましては P.22 をご覧ください。  
①相応ウォームとウォームホイールの噛み合い時のバックラッシです。(円周方向のバックラッシです)  
②ウォームの回転数に対するウォームホイールの許容トルク値です。

商品記号	歯数比	歯数	噛み合ピッチ円直径	転位係数	のどの直径	歯先円直径	形	歯幅	穴径	ハブ外径	ハブ長さ	全長	噛み合中心距離	ウォームのねじれ方向及び条数	重量
	<i>u</i>	<i>z</i>	<i>d</i>	<i>x</i>	<i>dT</i>	<i>da</i>		<i>b</i>	<i>da</i>	<i>dh</i>	<i>lh</i>	<i>l</i>	<i>a</i>		<i>W(g)</i>
G1BP 20 - R2	1:10	20	φ20	-0.079	φ22	φ23.5			φ5	φ17			18	R2	6.8
G1BP 20 - R1	1:20	20	φ20	-0.019	φ22	φ23.5			φ5	φ17			18	R1	6.8
G1BP 30 - R2	1:15	30	φ30	-0.118	φ32	φ33.5			φ6	φ22			23	R2	13.9
G1BP 30 - R1	1:30	30	φ30	-0.029	φ32	φ33.5			φ6	φ22			23	R1	13.9
G1BP 40 - R1	1:40	40	φ40	-0.039	φ42	φ43.5			φ8	φ30	8	18	28	R1	24.9
G1BP 50 - R1	1:50	50	φ50	-0.048	φ52	φ53.5			φ8	φ35			33	R1	37.8
G1BP 60 - R1	1:60	60	φ60	-0.058	φ62	φ63.5			φ8	φ40			38	R1	53.4
G1BP 80 - R1	1:80	80	φ80	-0.078	φ82	φ83.5			φ10	φ50			48	R1	91.7
G1BP 100 - R1	1:100	100	φ100	-0.098	φ102	φ103.5			φ10	φ60			58	R1	141.3

W:ウォーム  
G:ウォームホイール

歯直角モジュール 1 (並歯)

(並歯)



2D・3D CAD

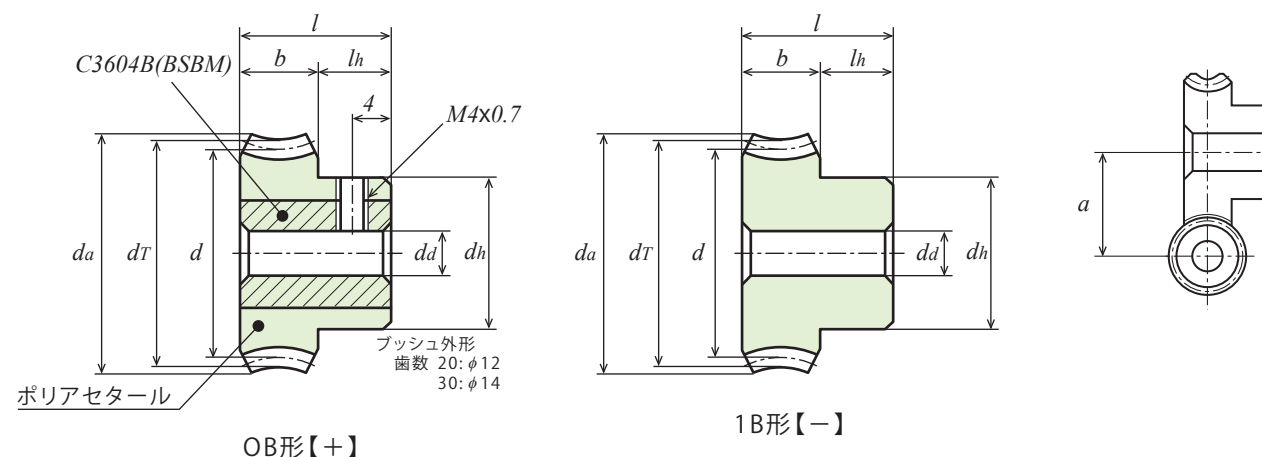
単位: mm

精度	材質	圧力角	歯部加工方法
対応する JIS 規格なし	S45C	20度	精密転造

★表面処理は行っておりません。

【+】にはねじ穴・セットスクリューが付属。【=】にはキー溝・キー材が付いています。

商品記号	ねじれ方向	条数	基準円直径	歯先円直径	形	歯幅	穴径	ハブ外径	ハブ長さ		全長	キーみぞ	進み角	重量
									<i>lhL</i>	<i>lhR</i>				
		<i>z</i>	<i>d</i>	<i>da</i>		<i>b</i>	<i>da(H8)</i>	<i>dh</i>			<i>l</i>	<i>b2 × t2</i>	$\gamma$	<i>W(g)</i>
W1SR1 = A	R	1	φ16	φ18	A	25	φ8	-	-	-	25	3 × 1.4	3°35'	28.0
W1SR1 + B					B	17	φ6	φ15.85	-	7	32	-	3°35'	42.0
W1SR1 + B - 8					B	17	φ8	φ15.85	-	7	32	-	3°35'	42.0
W1SR1 - L					L	25	-	φ13(h8)	25	50	100	-	3°35'	120.0
W1SR2 = A	R	2	φ16	φ18	A	25	φ8	-	-	-	25	3 × 1.4	7°11'	28.0
W1SR2 + B					B	16.5	φ6	φ15.85	-	7	32	-	7°11'	42.0
W1SR2 + B - 8					B	16.5	φ8	φ15.85	-	7	32	-	7°11'	42.0
W1SR2 - L					L	25	-	φ13(h8)	25	50	100	-	7°11'	120.0
W1SL1 = A	L	1	φ16	φ18	A	25	φ8	-	-	-	25	3 × 1.4	3°35'	28.0
W1SL1 + B					B	17	φ6	φ15.85	-	7	32	-	3°35'	42.0
W1SL1 - L	L	25	-	φ13(h8)	25	50	100	-	3°35'	120.0				
W1SL2 + B	L	2	φ16	φ18	B	16.5	φ6	φ15.85	-	7	32	-	7°11'	42.0
W1SL2 - L					L	25	-	φ13(h8)	25	50	100	-	7°11'	120.0



ウォーム回転速度別	ウォームホイールの許容伝達トルク (単位: N・m) 歯面強さ②						バックラッシ① (単位: mm)	商品記号
100 rpm	250 rpm	500 rpm	1,000 rpm	1,200 rpm	1,500 rpm	1,800 rpm		
0.63	0.63	0.63	0.63	0.62	0.62	0.62	0.08 ~ 0.20	G1BP 20 - R2
0.63	0.63	0.63	0.62	0.62	0.62	0.62		G1BP 20 - R1
0.95	0.95	0.95	0.94	0.93	0.93	0.93		G1BP 30 - R2
0.95	0.95	0.95	0.93	0.93	0.92	0.92		G1BP 30 - R1
1.26	1.26	1.26	1.24	1.24	1.23	1.23		G1BP 40 - R1
1.58	1.58	1.58	1.55	1.55	1.54	1.54		G1BP 50 - R1
1.89	1.89	1.89	1.86	1.86	1.85	1.85		G1BP 60 - R1
2.52	2.52	2.52	2.49	2.48	2.47	2.47		G1BP 80 - R1
3.15	3.15	3.15	3.11	3.10	3.08	3.08		G1BP 100 - R1
								0.15 ~ 0.30

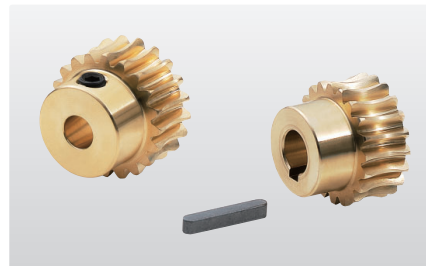
目次  
インフォメーション  
ギヤボックス  
ノーマックラッシギヤ  
平歯車  
ラック  
ヘリカル・スクリューギヤ  
マイタギヤ  
ベベルギヤ  
ウォーム・ウォームホイール  
参考資料

W : ウォーム  
G : ウォームホイール



歯直角モジュール 1

(並歯)



単位 : mm

精度	材質	圧力角	歯部加工方法	バックラッシュ①
対応する JIS 規格なし	CAC702 (アルミニウム青銅鋳物) C6191BE (アルミニウム青銅)	20 度	切削	表を参照

★表面処理は行っていません。【+】にはねじ穴・セットスクリューが、【=】にはキー溝・キー材が付いております。

★本許容伝達動力表のテーブルは JGMA の式を採用しております。単位換算方法は参考資料 P. 20 をご確認ください。

①ウォームとウォームホイールの噛み合い時のバックラッシュです。(円周方向のバックラッシュです)

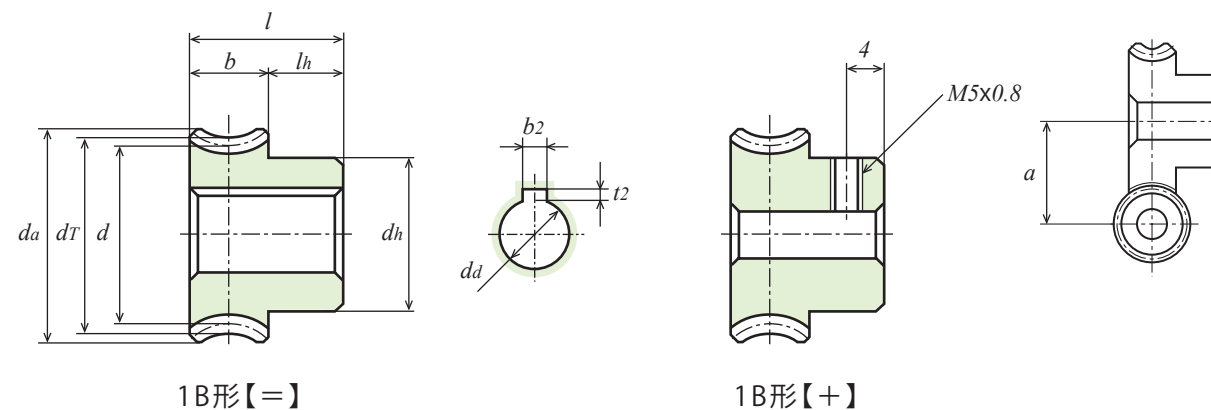
②ウォームの回転数に対するウォームホイールの許容トルク値です。

商品記号	歯数比	歯数	噛み合い円直径	転位係数	のどの直径	歯先円直径	形	歯幅	穴径	ハブ外径	ハブ長さ	全長	キーマみぞ	噛み合い中心距離	ウォームのねじれ方向及び条数	重量
	$u$	$z$	$d$	$x$	$dt$	$da$	1B	$b$	$da(H8)$	$dh$	$lh$	$l$	$b_2 \times t_2$	$a$		$W(g)$
G1A 20R2+6	1:10			-0.079					φ6				-		R2	35.0
G1A 20R2+8	1:10			-0.079					φ8				-		R2	32.0
G1A 20R2=8	1:10			-0.079					φ8				3×1.4		R2	31.7
G1A 20R1+6	1:20	20	φ20	-0.019	φ22	φ23.5			φ6	φ17			-	18	R1	35.0
G1A 20R1+8	1:20			-0.019					φ8				-		R1	32.0
G1A 20R1=8	1:20			-0.019					φ8				3×1.4		R1	31.7
G1A 20L2+6	1:10			-0.079					φ6				-		L2	35.0
G1A 20L1+6	1:20			-0.019					φ6				-		L1	35.0
G1A 30R2+6	1:15			-0.118					φ6				-		R2	73.0
G1A 30R2+8	1:15			-0.118					φ8				-		R2	69.5
G1A 30R2=10	1:15			-0.118					φ10				3×1.4		R2	66.0
G1A 30R1+6	1:30	30	φ30	-0.029	φ32	φ33.5			φ6	φ22			-	23	R1	73.0
G1A 30R1=10	1:30			-0.029					φ8				-		R1	69.5
G1A 30L2+6	1:15			-0.118					φ6				-		L2	73.0
G1A 30L1+6	1:30			-0.029					φ6				-		L1	73.0
G1A 40R2+8	1:20			-0.158					φ8				-		R2	121.0
G1A 40R1+8	1:40			-0.039					φ8				-		R1	121.0
G1A 40R1+10	1:40	40	φ40	-0.039	φ42	φ43.5			φ10	φ25			-	28	R1	119.5
G1A 40R1=10	1:40			-0.039					φ10				3×1.4		R1	118.0
G1A 40L2+8	1:20			-0.158					φ8				-		L2	121.0
G1A 40L1+8	1:40			-0.039					φ8				-		L1	120.0
G1A 50R2+8	1:25			-0.197					φ8				-		R2	190.0
G1A 50R1+8	1:50			-0.048					φ8				-		R1	190.0
G1A 50R1+10	1:50	50	φ50	-0.048	φ52	φ53.5			φ10	φ30			-	33	R1	187.5
G1A 50R1=12	1:50			-0.048					φ12				4×1.8		R1	185.0
G1A 50L2+8	1:25			-0.197					φ8				-		L2	190.0
G1A 50L1+8	1:50			-0.048					φ8				-		L1	190.0

W : ウォーム  
G : ウォームホイール

歯直角モジュール 1

(並歯)



ウォーム回転速度別 ウォームホイールの許容伝達トルク (単位:N・m) 歯面強さ②							バックラッシュ① (単位:mm)	商品記号
100 rpm	250 rpm	500 rpm	1,000 rpm	1,200 rpm	1,500 rpm	1,800 rpm		
2.185	1.793	1.479	1.185	1.107	1.009	0.980	0.08 ~ 0.20	G1A 20R2+6
2.322	1.930	1.597	1.303	1.225	1.146	1.078		G1A 20R1+6
2.185	1.793	1.479	1.185	1.107	1.009	0.980		G1A 20L2+6
2.322	1.930	1.597	1.303	1.225	1.146	1.078		G1A 20L1+6
4.488	3.547	2.900	2.312	2.175	1.989	1.852		G1A 30R2+6
4.978	4.184	3.528	2.891	2.724	2.548	2.401		G1A 30R1+6
4.488	3.547	2.900	2.312	2.175	1.989	1.852		G1A 30L2+6
4.978	4.184	3.528	2.891	2.724	2.548	2.401		G1A 30L1+6
8.339	6.918	5.742	4.684	4.390	4.096	3.861		G1A 40R2+8
8.496	7.212	6.164	5.086	4.792	4.488	4.243		G1A 40R1+8
8.339	6.918	5.742	4.684	4.390	4.096	3.861		G1A 40L2+8
8.496	7.212	6.164	5.086	4.792	4.488	4.243		G1A 40L1+8
12.965	10.838	8.878	7.271	6.830	6.379	6.017		G1A 50R2+8
12.926	11.054	9.476	7.859	7.408	6.948	6.585		G1A 50R1+8
12.965	10.838	8.878	7.271	6.830	6.379	6.017	G1A 50L2+8	
12.926	11.054	9.476	7.859	7.408	6.948	6.585	G1A 50L1+8	

目次  
インフォメーション  
ギヤボックス  
ノーマックラッシュギヤ  
平歯車  
ラック  
ヘリカル・スリューギヤ  
マイタギヤ  
ベベルギヤ  
ウォーム・ウォームホイール  
参考資料

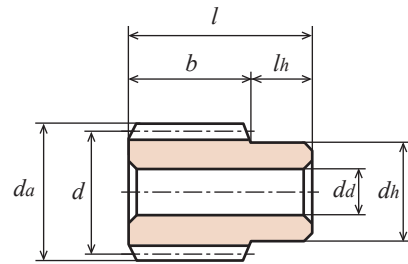


W：ウォーム  
G：ウォームホイール



歯直角モジュール 1.5

(並歯)



B形【-】

単位：mm

精度	材質	圧力角	歯部加工方法
対応する JIS 規格なし	SUS304	20 度	精密転造

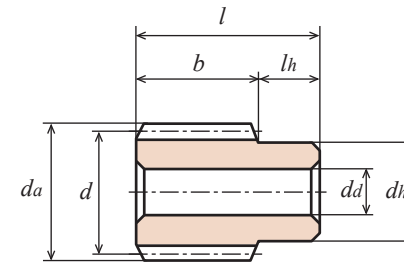
★表面処理は行っておりません。

商品記号	ねじれ方向	条数	基準円直径	歯先円直径	形	歯幅	穴径	ハブ外径	ハブ長さ	全長	進み角	重量
		<i>z</i>	<i>d</i>	<i>da</i>		<i>b</i>	<i>da(H8)</i>	<i>dh</i>	<i>lh</i>	<i>l</i>	$\gamma$	<i>W(g)</i>
W1.5SU R1 - B	R	1	φ25	φ28	B	30	φ10	φ20	13	43	3°26'	120.0
W1.5SU R2 - B	R	2									6°54'	

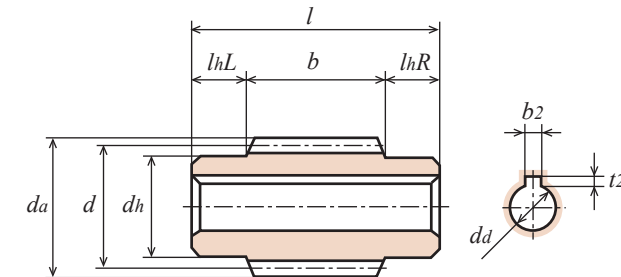
W：ウォーム  
G：ウォームホイール

歯直角モジュール 1.5

(並歯)



B形【-】



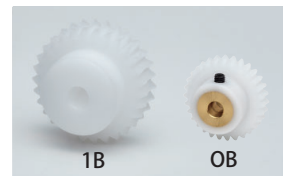
C形【=】

単位：mm

精度	材質	圧力角	歯部加工方法
対応する JIS 規格なし	S45C	20 度	精密転造

★表面処理は行っておりません。【=】にはキー溝・キー材が付いています。

商品記号	ねじれ方向	条数	基準円直径	歯先円直径	形	歯幅	穴径	ハブ外径	ハブ長さ		全長	キーみぞ	進み角	重量
									<i>lhL</i>	<i>lhR</i>				
W1.5S R1 - B	R	1	φ25	φ28	B	30	φ10	φ20	-	13	43	-	3°26'	0.12
W1.5S R1 - CF		C			35	φ12	10		10	55	-	3°26'	0.14	
W1.5S R1 = C		C			35	φ12	10		10	55	4 × 1.8	3°26'	0.13	
W1.5S R2 - B		B			30	φ10	-		13	43	-	6°54'	0.12	
W1.5S R2 = C	C	2			C	35	φ12	10	10	55	4 × 1.8	6°54'	0.13	
W1.5S L1 - B	L	1	φ25	φ28	B	30	φ10	φ20	-	13	43	-	3°26'	0.12
W1.5S L1 = C		C			35	φ12	10		10	55	4 × 1.8	3°26'	0.13	
W1.5S L2 - B		B			30	φ10	-		13	43	-	6°54'	0.12	
W1.5S L2 = C		C			2				C	35	φ12	10	10	55



単位：mm

精度	材質	圧力角	歯部加工方法	バックラッシ①
対応する JIS 規格なし	白 POM ③	20 度	切削	表を参照

★本許容伝達動力表のテーブルはルイスの式を採用しております。単位換算法は参考資料 P.20 をご確認ください。

★本商品の許容トルク値及びバックラッシにつきましては、青 POM 商品の相応する数値をご確認ください。

★素材の特性上、経年変化、温度変化により寸法・精度の変化が起こります。

①相応ウォームとウォームホイールの噛合い時のバックラッシです。(円周方向のバックラッシです)

②ウォームの回転数に対してのウォームホイールの許容トルク値です。

③ 1B 品は白 POM のみで構成されております。OB 品は白 POM に黄銅 (C3604B) プッシュが入っております。

商品記号	歯数比	歯数	噛合ピッチ円直径	転位係数	のどの直径	歯先円直径	形	歯幅	穴径	ハブ外径	ハブ長さ	全長	噛合中心距離	ウォームのねじれ方向及び条数	重量
	<i>u</i>	<i>z</i>	<i>d</i>	<i>x</i>	<i>d<sub>r</sub></i>	<i>da</i>		<i>b</i>	<i>da</i>	<i>dh</i>	<i>lh</i>	<i>l</i>	<i>a</i>		<i>W(g)</i>
G1.5DB 20 - R2	1:10	20	φ30	-0.072	φ33	φ34.3	OB	10	φ8	φ22	10	20	27.5	R2	35.0
G1.5DB 20 - R1	1:20	20	φ30	-0.018	φ33	φ34.3			φ8					R1	
G1.5D 20 - R2	1:10	20	φ30	-0.072	φ33	φ35.3	1B	15	φ8	φ25	10	25	27.5	R2	21.0
G1.5D 30 - R2	1:15	30	φ45	-0.109	φ48	φ50.3			φ10	φ30	10	25	35	R2	42.0



単位：mm

精度	材質	圧力角	歯部加工方法	バックラッシ①
対応する JIS 規格なし	青 POM	20 度	切削	表を参照

★本許容伝達動力表のテーブルはルイスの式を採用しております。単位換算法は参考資料 P.20 をご確認ください。

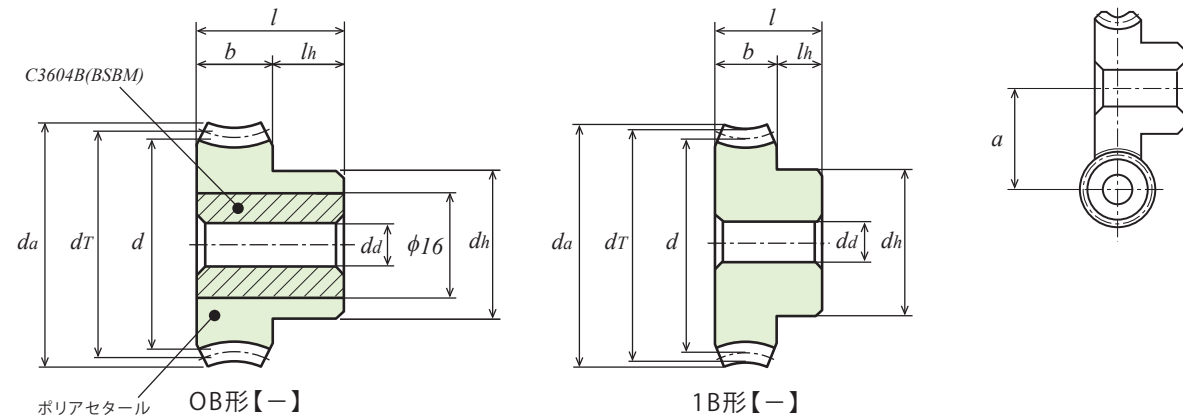
★素材の特性上、経年変化、温度変化により寸法・精度の変化が起こります。

★青 POM の詳細につきましては P.22 をご覧ください。

①相応ウォームとウォームホイールの噛合い時のバックラッシです。(円周方向のバックラッシです)

②ウォームの回転数に対してのウォームホイールの許容トルク値です。

商品記号	歯数比	歯数	噛合ピッチ円直径	転位係数	のどの直径	歯先円直径	形	歯幅	穴径	ハブ外径	ハブ長さ	全長	噛合中心距離	ウォームのねじれ方向及び条数	重量	
	<i>u</i>	<i>z</i>	<i>d</i>	<i>x</i>	<i>d<sub>r</sub></i>	<i>da</i>		<i>b</i>	<i>da</i>	<i>dh</i>	<i>lh</i>	<i>l</i>	<i>a</i>		<i>W(g)</i>	
G1.5BP 20 - R2	1:10	20	φ30	-0.072	φ33	φ35.3	1B	15	φ6	φ25	10	25	27.5	R2	22.0	
G1.5BP 20 - R1	1:20	20	φ30	-0.018	φ33	φ35.3			φ6	φ25	10	25	25	27.5	R1	22.0
G1.5BP 30 - R2	1:15	30	φ45	-0.109	φ48	φ50.3			φ8	φ30	10	25	25	35	R2	43.4
G1.5BP 30 - R1	1:30	30	φ45	-0.027	φ48	φ50.3			φ8	φ30	10	25	25	35	R1	43.4
G1.5BP 40 - R1	1:40	40	φ60	-0.036	φ63	φ65.3			φ10	φ40	13	28	28	42.5	R1	81.6
G1.5BP 50 - R1	1:50	50	φ75	-0.045	φ78	φ80.3			φ10	φ50	13	28	28	50	R1	128.5



ポリアセタール OB形【-】

1B形【-】

ウォーム回転速度別	ウォームホイールの許容伝達トルク (単位: N・m) 歯面強さ②						バックラッシ① (単位: mm)	商品記号
100 rpm	250 rpm	500 rpm	1,000 rpm	1,200 rpm	1,500 rpm	1,800 rpm		
1.22	1.22	1.21	1.20	1.20	1.19	1.19	0.08 ~ 0.20	G1.5BP 20 - R2 G1.5BP 20 - R1 G1.5BP 30 - R2 G1.5BP 30 - R1 G1.5BP 40 - R1 G1.5BP 50 - R1
1.21	1.21	1.21	1.19	1.19	1.18	1.18		
1.83	1.83	1.82	1.79	1.79	1.79	1.78		
1.82	1.82	1.81	1.78	1.78	1.78	1.77		
2.43	2.43	2.41	2.38	2.38	2.37	2.36		
3.04	3.04	3.02	2.97	2.97	2.96	2.95		



2D・3D CAD

目次  
インフォメーション  
インフォメーション  
ギヤボックス  
ギヤボックス  
ノーバックラッシギヤ  
ノーバックラッシギヤ  
平歯車  
平歯車  
ラック  
ラック  
ヘリカル・スクリューギヤ  
ヘリカル・スクリューギヤ  
マイタギヤ  
マイタギヤ  
ヘベルギヤ  
ヘベルギヤ  
ウォーム・ウォームホイール  
ウォーム・ウォームホイール  
参考資料  
参考資料

W : ウォーム  
G : ウォームホイール



歯直角モジュール 1.5

(並歯)



単位 : mm

精度	材質	圧力角	歯部加工方法	バックラッシュ①
対応する JIS 規格なし	CAC702 (アルミニウム青銅铸件) C6191BE (アルミニウム青銅)	20 度	切削	表を参照

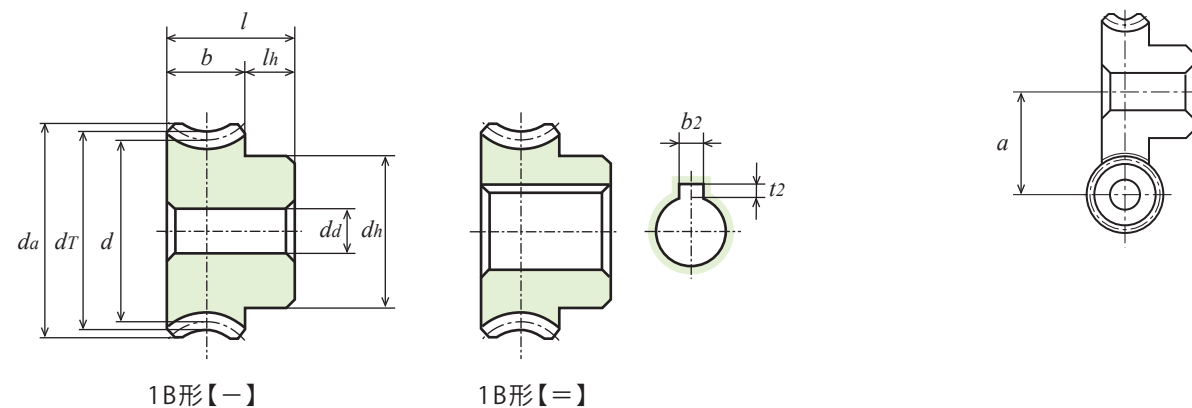
★表面処理は行っておりません。【=】にはキー溝・キー材が付いております。  
★本許容伝達動力表のテーブルは JGMA の式を採用しております。単位換算方法は参考資料 P.20 をご確認ください。  
①相応ウォームとウォームホイールの噛み合い時のバックラッシュです。(円周方向のバックラッシュです)  
②ウォームの回転数に対してのウォームホイールの許容トルク値です。

商品記号	歯数比	歯数	噛み合い円直径	転位係数	のどの直径	歯先円直径	形	歯幅	穴径	ハブ外径	ハブ長さ	全長	キーみぞ	噛み合い中心距離	ウォームのねじれ方向及び条数	重量
	$u$	$z$	$d$	$x$	$d_T$	$d_a$		$b$	$d_a(H8)$	$d_h$	$l_h$	$l$	$b_2 \times t_2$	$a$		$W(kg)$
G1.5A 20R2 - 8	1 : 10			-0.072			1B	15	φ8	φ25	10	25	-	27.5	R2	0.11
G1.5A 20R2 = 12	1 : 10			-0.072		φ12			4 × 1.8				R2		0.10	
G1.5A 20R1 - 8	1 : 20	20	φ30	-0.018	φ33	φ35.3			φ8				-		R1	0.11
G1.5A 20R1 = 12	1 : 20			-0.018					φ12				4 × 1.8		R1	0.11
G1.5A 20L2 - 8	1 : 10			-0.072					φ8				-		L2	0.11
G1.5A 20L1 - 8	1 : 20			-0.018					φ8				-		L1	0.11
G1.5A 30R2 - 10	1 : 15			-0.109			30	φ45	φ10	φ30			35	R2	0.23	
G1.5A 30R1 - 10	1 : 30			-0.027	φ48	φ50.3			φ10					-	R1	0.23
G1.5A 30R1 = 15	1 : 30			-0.027					φ15					5 × 2.3	R1	0.18
G1.5A 30L1 - 10	1 : 30			-0.027					φ10					-	L1	0.23

W : ウォーム  
G : ウォームホイール

歯直角モジュール 1.5

(並歯)



1B形【-】

1B形【=】



2D・3D CAD

ウォーム回転速度別 ウォームホイールの許容伝達トルク (単位: N・m) 歯面強さ②							バックラッシュ① (単位: mm)	商品記号
100 rpm	250 rpm	500 rpm	1,000 rpm	1,200 rpm	1,500 rpm	1,800 rpm		
6.801	5.370	4.390	3.498	3.273	3.008	2.802	0.08 ~ 0.20	G1.5A 20R2 - 8
7.036	5.762	4.762	3.851	3.635	3.381	3.185		G1.5A 20R1 - 8
6.801	5.370	4.390	3.498	3.273	3.008	2.802		G1.5A 20L2 - 8
7.036	5.762	4.762	3.851	3.635	3.381	3.185		G1.5A 20L1 - 8
14.700	11.858	9.741	7.830	7.389	6.840	6.409		G1.5A 30R2 - 10
15.092	12.544	10.486	8.545	8.085	7.546	7.114		G1.5A 30R1 - 10
15.092	12.544	10.486	8.545	8.085	7.546	7.114		G1.5A 30L1 - 10

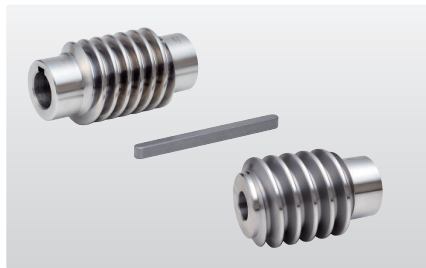
目次  
インフォメーション  
ギヤボックス  
ノーマックラッシュギヤ  
平歯車  
ラック  
ヘリカル・スクリーユギヤ  
マイタギヤ  
ヘベルギヤ  
ウォーム・ウォームホイール  
参考資料

W：ウォーム  
G：ウォームホイール



歯直角モジュール 2

(並歯)



単位：mm

精度	材質	圧力角	歯部加工方法
対応する JIS 規格なし	S45C	20 度	精密転造

★表面処理は行っていません。【=】にはキー溝・キー材が付いております。

商品記号	ねじれ方向	条数 z	基準円直径 d	歯先円直径 da	形	歯幅 b	穴径 da(H8)	ハブ外径 dh	ハブ長さ		全長 l	キーみぞ b2 × t2	進み角 γ	重量 W(kg)
									lhL	lhR				
W2S R1 - B	R	1	φ31	φ35	B	35	φ12	φ25	-	15	50	-	3°42'	0.22
W2S R1 - CF		C			41	φ14			12	12	65	-	3°42'	0.25
W2S R1 = C		C			41	φ14			12	12	65	5 × 2.3	3°42'	0.24
W2S R2 - B		B			35	φ12			-	15	50	-	7°25'	0.22
W2S R2 = C		C			41	φ14			12	12	65	5 × 2.3	7°25'	0.24



単位：mm

精度	材質	圧力角	歯部加工方法	バックラッシュ①
対応する JIS 規格なし	CAC702 (アルミニウム青銅铸件)	20 度	切削	表を参照

★表面処理は行っていません。【=】にはキー溝・キー材が付いております。

★本許容伝達動力表のテーブルは JGMA の式を採用しております。単位換算法は参考資料 P.20 をご確認ください。

①相応ウォームとウォームホイールの噛み合い時のバックラッシュです。(円周方向のバックラッシュです)

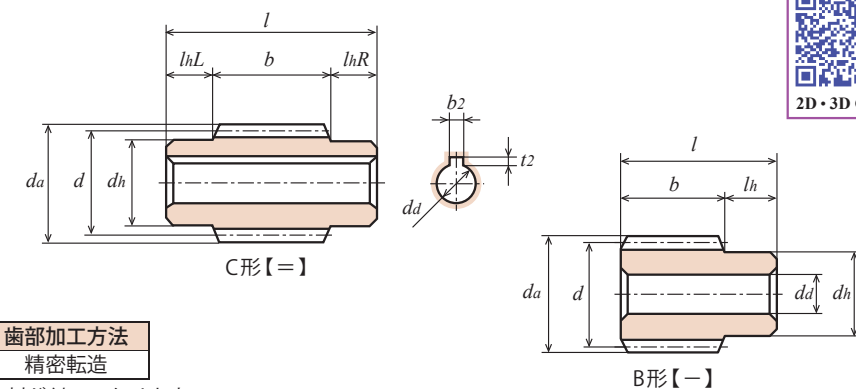
②ウォームの回転数に対するウォームホイールの許容トルク値です。

商品記号	歯数比 u	歯数 z	噛み合い円直径 d	転位係数 x	のどの直径 dT	歯先円直径 da	形	歯幅 b	穴径 da(H8)	ハブ外径 dh	ハブ長さ lh	全長 l	キーみぞ b2 × t2	噛み合い中心距離 a	ウォームのねじれ方向及び条数	重量 W(kg)				
G2A 20R2 - 10	1:10	20	φ40	-0.084	φ 44	φ 47	1B	20	φ10	φ32	15	35	-	35.5	R2	0.26				
G2A 20R2 = 15	1:10			-0.084												φ15	5 × 2.3	R2	0.23	
G2A 20R1 - 10	1:20			-0.020												φ10	-	R1	0.26	
G2A 20R1 = 15	1:20			-0.020												φ15	5 × 2.3	R1	0.23	
G2A 20L2 - 10	1:10			-0.084												φ10	-	L2	0.26	
G2A 20L1 - 10	1:20	-0.020	φ10	-	L1	0.26														
G2A 25R1 - 12	1:25	25	φ50	-0.026	φ 54	φ 57			1B	20	φ12	φ38	15	35	-	40.5	R1	0.41		
G2A 25L1 - 12	1:25			-														L1	0.41	
G2A 30R2 - 12	1:15	30	φ60	-0.126	φ 64	φ 67					1B	20	φ12	φ40	15	35	-	45.5	R2	0.56
G2A 30R1 - 12	1:30			-0.031																R1
G2A 30R1 = 18	1:30			-0.031			φ18	6 × 2.8					R1	0.53						
G2A 30L1 - 12	1:30			-0.031			φ12	-					L1	0.56						

W：ウォーム  
G：ウォームホイール

歯直角モジュール 2

(並歯)

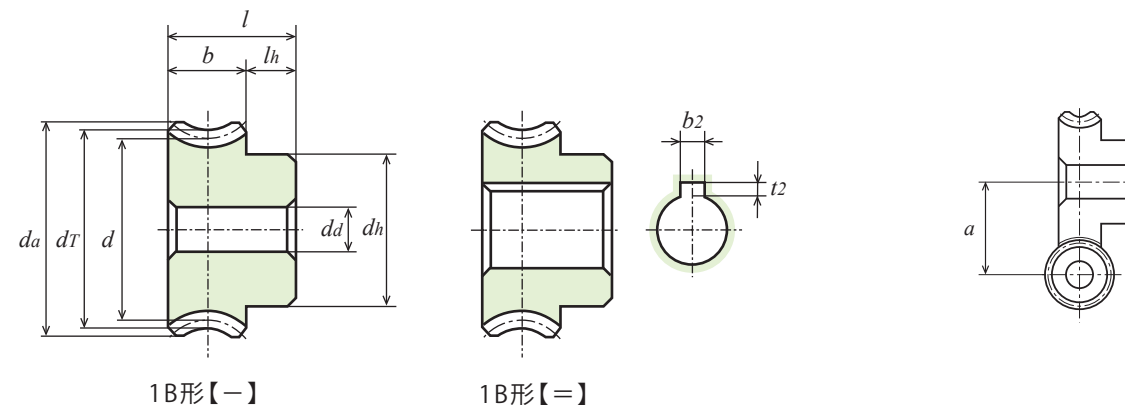


単位：mm

精度	材質	圧力角	歯部加工方法
対応する JIS 規格なし	S45C	20 度	精密転造

★表面処理は行っていません。【=】にはキー溝・キー材が付いております。

商品記号	ねじれ方向	条数 z	基準円直径 d	歯先円直径 da	形	歯幅 b	穴径 da(H8)	ハブ外径 dh	ハブ長さ		全長 l	キーみぞ b2 × t2	進み角 γ	重量 W(kg)
									lhL	lhR				
W2S L1 - B	L	1	φ31	φ35	B	35	φ12	φ25	-	15	50	-	3°42'	0.22
W2S L1 = C					C	41			φ14	12	12	65	5 × 2.3	3°42'
W2S L2 - B		B			35	φ12			-	15	50	-	7°25'	0.22
W2S L2 = C		C			41	φ14			12	12	65	5 × 2.3	7°25'	0.24



ウォーム回転速度別 ウォームホイールの許容伝達トルク (単位：N・m) 歯面強さ②							バックラッシュ① (単位：mm)	商品記号
100 rpm	250 rpm	500 rpm	1,000 rpm	1,200 rpm	1,500 rpm	1,800 rpm		
14.504	11.466	9.310	7.350	6.860	6.370	5.880	0.08 ~ 0.20	G2A 20R2 - 10 G2A 20R1 - 10 G2A 20L2 - 10 G2A 20L1 - 10 G2A 25R1 - 12 G2A 25L1 - 12 G2A 30R1 - 12 G2A 30L1 - 12
14.949	12.250	10.094	8.134	7.644	7.154	6.664		
14.504	11.466	9.310	7.350	6.860	6.370	5.880		
12.936	12.250	10.094	8.134	7.644	7.154	6.664		
22.932	18.816	15.582	12.642	11.956	11.172	10.486		
22.932	18.816	15.582	12.642	11.956	11.172	10.486		
32.144	26.656	22.246	18.130	17.150	15.974	14.994		
32.144	26.656	22.246	18.130	17.150	15.974	14.994		

目次  
インフォメーション  
ギヤボックス  
ノーバックラッシュギヤ  
平歯車  
ラック  
ヘリカル・スクリューギヤ  
マイタギヤ  
ベベルギヤ  
ウォーム、ウォームホイール  
参考資料

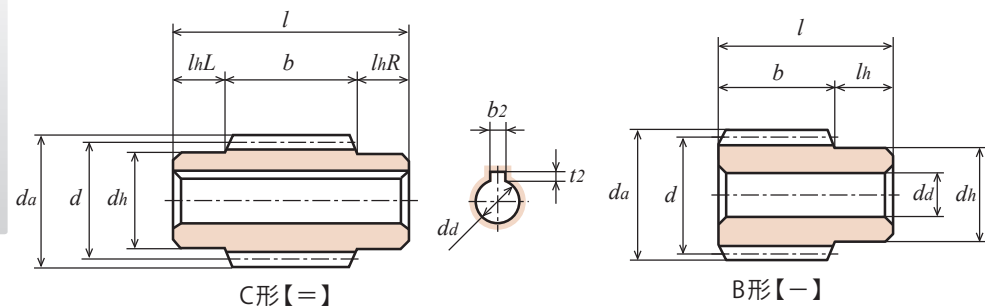
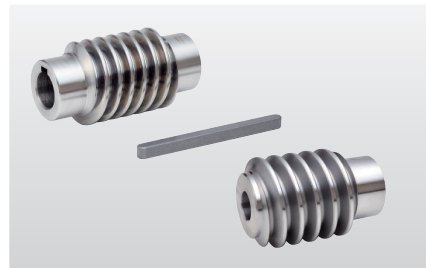


W:ウォーム  
G:ウォームホイール



歯直角モジュール 2.5 (並歯)

(並歯)



単位: mm

精度	材質	圧力角	歯部加工方法
対応する JIS 規格なし	S45C	20 度	切削

★表面処理は行っておりません。【=】にはキー溝・キー材が付いております。

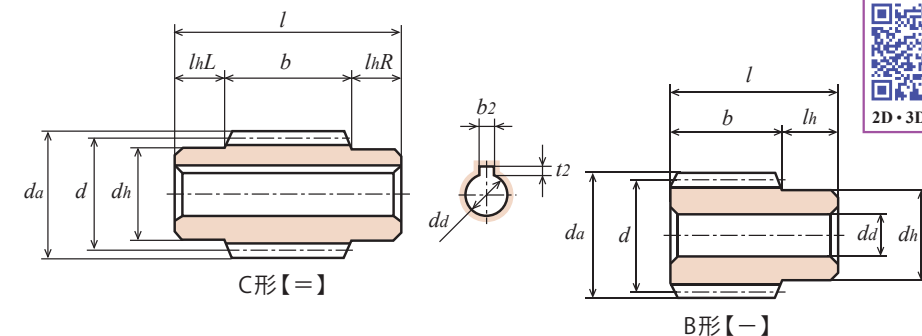
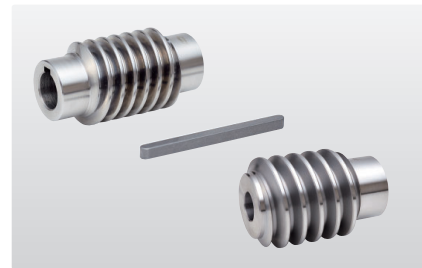
商品記号	ねじれ方向	条数 z	基準円直径 d	歯先円直径 da	形	歯幅 b	穴径 da(H8)	ハブ外径 dh	ハブ長さ		全長 l	キーみぞ b2 x t2	進み角 γ	重量 W(kg)
									lhL	lhR				
W2.5S R1 - B	R	1	φ37	φ42	B	42	φ14	φ30	-	18	60	-	3°52'	0.37
W2.5S R1 = C		C			47	φ16	14		14	75	5 x 2.3	3°52'	0.41	
W2.5S R2 - B		B			42	φ14	-		18	60	-	7°46'	0.37	
W2.5S R2 - CF		C			47	φ16	14		14	75	-	7°46'	0.42	
W2.5S R2 = C		C			47	φ16	14		14	75	5 x 2.3	7°46'	0.41	
W2.5S L1 - B		L			1	B	42		φ14	-	18	60	-	3°52'

W:ウォーム  
G:ウォームホイール



歯直角モジュール 3 (並歯)

(並歯)

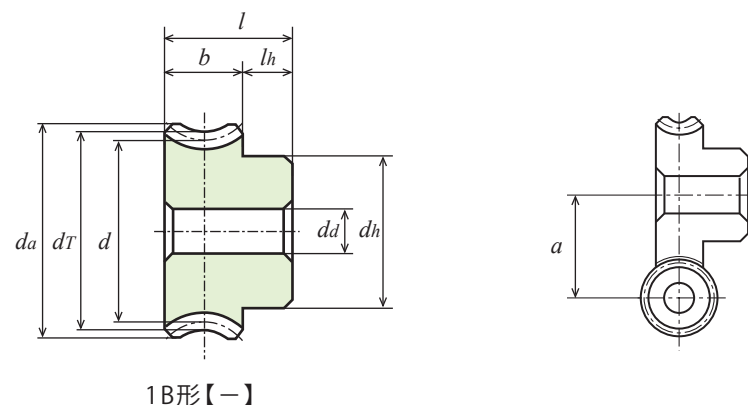


単位: mm

精度	材質	圧力角	歯部加工方法
対応する JIS 規格なし	S45C	20 度	切削

★表面処理は行っておりません。【=】にはキー溝・キー材が付いております。

商品記号	ねじれ方向	条数 z	基準円直径 d	歯先円直径 da	形	歯幅 b	穴径 da(H8)	ハブ外径 dh	ハブ長さ		全長 l	キーみぞ b2 x t2	進み角 γ	重量 W(kg)
									lhL	lhR				
W3S R1 - B	R	1	φ44	φ50	B	50	φ16	φ36	-	20	70	-	3°55'	0.62
W3S R1 - CF		C			55	φ20	15		15	85	-	3°55'	0.67	
W3S R1 = C		C			55	φ20	15		15	85	6 x 2.8	3°55'	0.66	
W3S R2 - B		B			50	φ16	-		20	70	-	7°50'	0.62	
W3S R2 - CF		C			55	φ20	15		15	85	-	7°50'	0.67	
W3S R2 = C		C			55	φ20	15		15	85	6 x 2.8	7°50'	0.66	
W3S L1 - B	L	1	φ44	φ50	B	50	φ16	φ36	-	20	70	-	3°55'	0.62
W3S L1 = C					C	55	φ20		15	15	85	6 x 2.8	3°55'	0.66



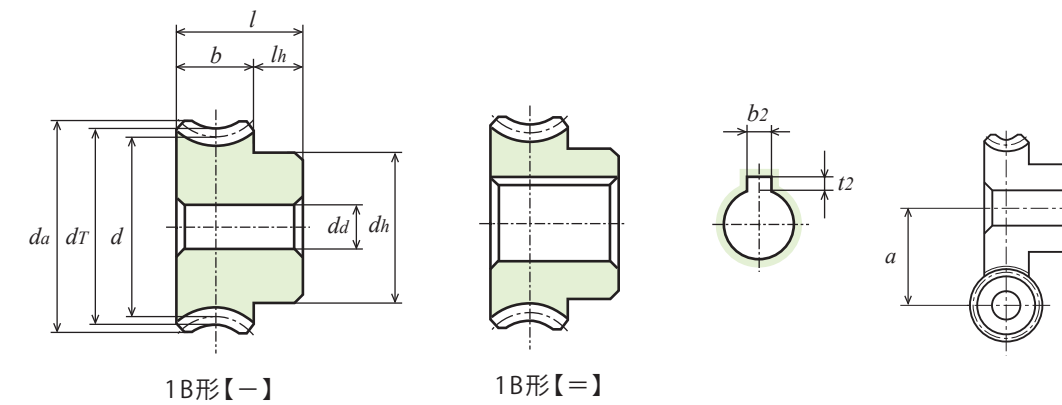
単位: mm

精度	材質	圧力角	歯部加工方法	バックラッシュ①
対応する JIS 規格なし	CAC702 (アルミニウム青銅鋳物)	20 度	切削	表を参照

★表面処理は行っておりません。【=】にはキー溝・キー材が付いております。  
★本許容伝達動力表のテーブルは JGMA の式を採用しております。単位換算法は参考資料 P.20 をご確認ください。  
①相応ウォームとウォームホイールの噛み合い時のバックラッシュです。(円周方向のバックラッシュです)  
②ウォームの回転数に対してのウォームホイールの許容トルク値です。

商品記号	歯数比 u	歯数 z	噛み合い円直径 d	転位係数 x	のどの直径 dT	歯先円直径 da	形	歯幅 b	穴径 da(H8)	ハブ外径 dh	ハブ長さ lh	全長 l	噛み合い中心距離 a	ウォームのねじれ方向及び条数	重量 W(kg)
G2.5A 20R2 - 12	1:10	20	φ50	-0.092	φ55	φ58.8	1B	24	φ12	φ40	16	40	43.5	R2	0.50
G2.5A 20R1 - 12	1:20			-0.022										R1	0.50
G2.5A 30R2 - 14	1:15	-0.138	φ80	φ83.8	R2	1.02									
G2.5A 30R1 - 14	1:30	-0.034			R1	1.02									
G2.5A 30L1 - 14	1:30	-0.034			L1	1.02									

商品記号	ウォーム回転速度別 ウォームホイールの許容伝達トルク (単位: N・m) 歯面強さ②							バックラッシュ① (単位: mm)
	100 rpm	250 rpm	500 rpm	1,000 rpm	1,200 rpm	1,500 rpm	1,800 rpm	
G2.5A 20R2 - 12	26.166	20.580	16.758	13.328	12.446	11.368	10.486	0.08 ~ 0.20
G2.5A 20R1 - 12	27.048	22.050	18.130	14.700	13.818	12.838	11.956	
G2.5A 30R2 - 14	56.448	45.276	37.142	29.792	28.028	25.970	24.010	0.15 ~ 0.3
G2.5A 30R1 - 14	58.016	47.922	39.984	32.536	30.772	28.616	26.656	
G2.5A 30L1 - 14	58.016	47.922	39.984	32.536	30.772	28.616	26.656	



単位: mm

精度	材質	圧力角	歯部加工方法	バックラッシュ①
対応する JIS 規格なし	CAC702 (アルミニウム青銅鋳物)	20 度	切削	表を参照

★表面処理は行っておりません。【=】にはキー溝・キー材が付いております。  
★本許容伝達動力表のテーブルは JGMA の式を採用しております。単位換算法は参考資料 P.20 をご確認ください。  
①相応ウォームとウォームホイールの噛み合い時のバックラッシュです。②ウォームの回転数に対してのウォームホイールの許容トルク値です。

商品記号	歯数比 u	歯数 z	噛み合い円直径 d	転位係数 x	のどの直径 dT	歯先円直径 da	形	歯幅 b	穴径 da(H8)	ハブ外径 dh	ハブ長さ lh	全長 l	噛み合い中心距離 a	ウォームのねじれ方向及び条数	重量 W(kg)
G3A 20R2 - 16	10	20	φ60	-0.094	φ66	φ70.5	1B	28	φ16	φ48	17	45	52	R2	0.80
G3A 20R1 - 16	1:20			-0.023										R1	0.77
G3A 20L1 - 16	1:20	-0.023	L1	0.80											
G3A 25R1 - 16	1:25	-0.029	φ81	φ85.5	R1	1.22									
G3A 25L1 - 16	1:25	-0.029			L1	1.22									

商品記号	ウォーム回転速度別 ウォームホイールの許容伝達トルク (単位: N・m) 歯面強さ②							バックラッシュ① (単位: mm)
	100 rpm	250 rpm	500 rpm	1,000 rpm	1,200 rpm	1,500 rpm	1,800 rpm	
G3A 20R2 - 16	42.532	33.418	26.950	21.560	20.188	18.228	16.758	0.15 ~ 0.30
G3A 20R1 - 16	44.100	35.868	29.302	23.716	22.344	20.580	19.012	
G3A 20L1 - 16	44.100	35.868	29.302	23.716	22.344	20.580	19.012	
G3A 25R1 - 16	67.326	55.076	45.276	36.848	34.790	31.948	29.694	
G3A 25L1 - 16	67.326	55.076	45.276	36.848	34.790	31.948	29.694	



2D・3D CAD

目次  
インフォメーション  
ギヤボックス  
ノーマルラックギヤ  
平歯車  
ラック  
ヘリカル・スクリューギヤ  
マイタギヤ  
ベベルギヤ  
ウォーム・ウォームホイール  
参考資料

# Memo

目次

インフォメーション

ギヤボックス

ノーバックラッシュギヤ

平歯車

ラック

ヘリカル・スクリーユギヤ

マイタギヤ

ベベルギヤ

ウォーム、ウォームホイール

参考資料

# 参考資料

歯車に関する詳細な資料は、別刷「技術資料」をご用意しております。

## 目次

1. 歯形の大きさを表す基本寸法	1
(1) モジュール $m$ (単位: mm)	1
(2) ダイアメトラルピッチ $P$ または $DP$	1
(3) サーキュラーピッチ $CP$	1
2. 歯車組立のポイント	3
3. 平歯車及びはすば歯車の中心距離	4
(1) 平歯車及びはすば歯車の精度規格	4
(2) 中心距離: 平行、又は食い違い軸を持つ歯車対の軸間の最短距離	4
4. 平歯車及びはすば歯車の軸の平行度	4
(1) 適用範囲	4
(2) 用語の定義	5
(3) 許容値	5
5. バックラッシの測り方	7
(1) かさ歯車のバックラッシ	7
(2) ウォームギヤのバックラッシ	8
6. 歯車の歯当たり	9
7. 各種歯車の効率	11
8. 歯車の潤滑	12
(1) 歯車の潤滑の目的	12
(2) 歯車の潤滑方法	12
(3) 適正油量	13
(4) ポリアセタールギヤについて	14
(5) 歯車材の組み合わせについて	14
9. 騒音, 振動の原因と対策	15
10. 周波数成分による音の原因解析 (低周波数帯域)	16



11. 許容伝達動力表の解説	17
(1) 平歯車およびはば歯車の曲げ強さ、歯面強さ	17
(2) かさ歯車の曲げ強さ、歯面強さ	18
(3) 円筒ウォームギヤ歯面強さ	18
12. 許容伝達動力表の曲げ強さの使用法例	19
計算例 1. 規格歯車の許容伝達トルク：T [N.m] を求める。	19
計算例 2. 平歯車の条件により規格歯車を選定する。	20
動力の換算式	20
13. SI 単位への切換えで問題になる単位の換算率表	21
14. 歯車記号と用語	22
15. ISO 規格と JIS 規格の整合化	23
はじめに	23
KG STOCK GEARS の精度について	23
硬さ換算表	25
鋼のビッカース硬さに対する近似的換算値	25
鋼のロックウェル C 硬さに対する近似的換算値	27
常用するはめ合いの穴の寸法許容差	29
常用するはめ合いの軸の寸法許容差	31
メートル並目および細目ネジのピッチと下穴参考ドリル寸法	33
六角穴付きボルトに対するざぐりおよびボルト穴の寸法	34
平行キー用キー溝の形状及び寸法	35
軸用 C 形止め輪 (参考)	38
穴用 C 型止め輪 (参考)	39
E 形止め輪 (参考)	40
材料表記の説明	40

## 1. 歯形の大きさを表す基本寸法

歯車の歯形の大きさを表すのに、次の3種類があります。

### (1) モジュール $m$ 単位：mm

基準ピッチを円周率で除した値をモジュールといい、歯の大きさを定めるものです。メートル制歯車の大きさを表すもので、基準円直径  $d$  (mm) を歯数  $z$  で除した数値です。モジュールの値が大きいほど歯の大きさは大きくなります。

モジュール  $m = \frac{\text{基準円直径 } d}{\text{歯数 } z}$  (mm) または歯先円直径 (外径) を  $da$  とすれば

$$m = \frac{da}{z+2}$$

となります。図1-1にモジュールの原寸図を示します。

### (2) ダイアメトラルピッチ $P$ または $DP$

直径ピッチともいい、インチ制歯車の歯の大きさを表すもので、歯数  $z$  を基準円直径  $d$  (in) で除した数値です。つまり直径1インチ当たりの歯数をいい  $DP$  の値が小さいほど歯の大きさは大きくなります。

$DP = \frac{\text{歯数 } z}{\text{基準円直径 } d \text{ (in)}}$  (無名数) または、歯先円直径 (外径) を  $da$  とすれば

$$DP = \frac{z+2}{da \text{ (in)}}$$

となります。

モジュールとダイアメトラルピッチとの間には次の関係があります。(モジュールとダイアメトラルピッチとの比較)。

$$m = \frac{25.4}{DP} \text{ (mm)} \quad DP = \frac{25.4}{m}$$

### (3) サーキュラーピッチ $CP$

円周ピッチともいい、互いに隣り合う2つの歯の中心間の距離をピッチ円の円弧で測った長さです。すなわちピッチ円の円周を歯数で除した数値で、

$$CP = \frac{\text{ピッチ円の円周 } (\pi \times d)}{\text{歯数 } z} \text{ (mm)}$$

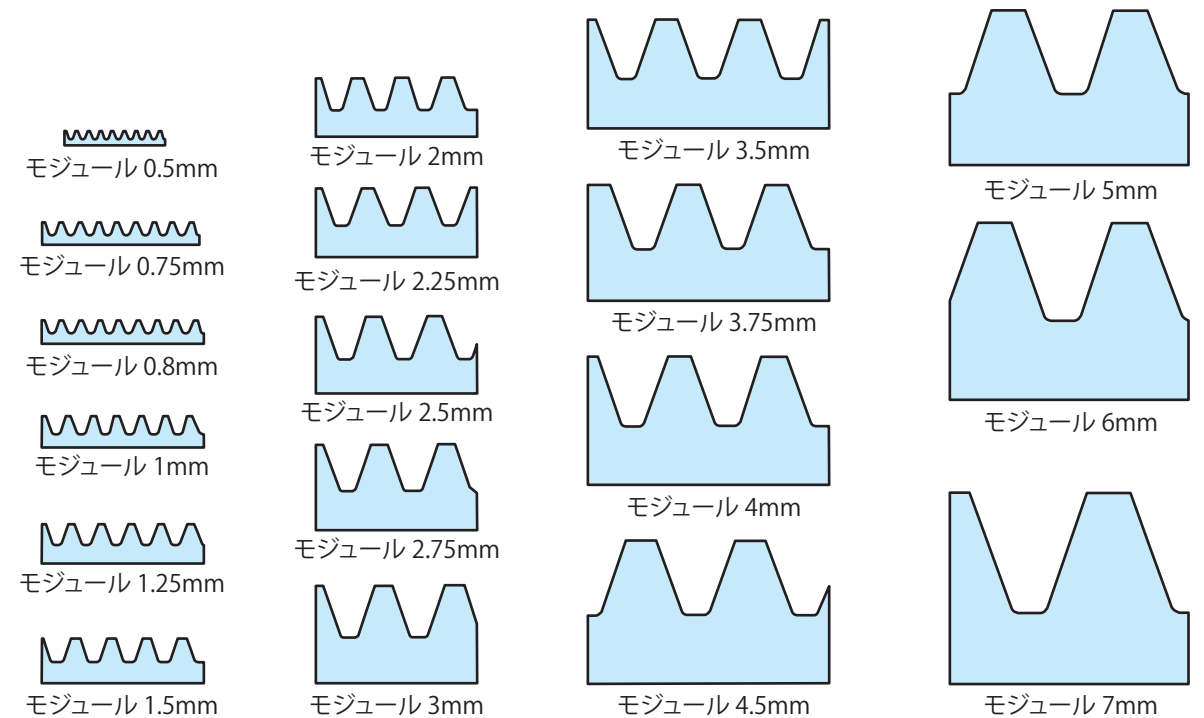


図1-1 モジュールの原寸図

ただし $\pi$ は円周率  $\pi=3.14159\cdots$

または歯先円直径（外径）を  $da$  とすれば  $CP = \frac{\pi \times da}{z+2}$  (mm)

歯形の大きさを表すには、以上の3種類のいずれかが用いられますが、このうちサーキュラーピッチCPは、目的の移動距離、及び位置決めで使用されています。

なお、モジュールの標準値は、日本工業規格 JIS B 1701-2:1999円筒歯車—インボリュート歯車歯形 第2部 モジュール、及び同規格の付属書（規定）—ISO 54に規定されていないインボリュート円筒歯車歯形のモジュール1未満の標準値を下記に示します。

表1-1 円筒歯車のモジュールの標準値

単位mm							
I	II	I	II	I	II	I	II
0.1		1			5.5	25	
	0.15		1.125	6			28
0.2		1.25		(6.5)		32	
	0.25		1.375	7			36
0.3		1.5		8		40	
	0.35		1.75	9			45
0.4		2		10		50	
	0.45		2.25	11			
0.5		2.5		12			
	0.55		2.75	14			
0.6		3		16			
	0.7		3.5	18			
	0.75	4		20			
0.8		5		22			
	0.9						

できるだけ、I列のモジュールを用いることが望ましい。モジュール6.5は、できる限り避けるのがよい。

かさ歯車の標準値は、JIS B 1706-2:1999すぐばかさ歯車—第2部 モジュール及びダイアメトラルピッチ、及び同規格の付属書（規定）—ISO 678に規定されていないすぐばかさ歯車のモジュール1未満の標準値を抜粋して下記に示します。なお、ダイアメトラルピッチについては省略します。

表1-2 すぐばかさ歯車のモジュールの標準値

単位mm					
I	II	I	II	I	II
	0.3	1			3.5
	0.35		1.125	4	
0.4		1.25		5	4.5
	0.45	1.5		6	5.5
0.5		2		7	(6.5)
	0.55	2.5		8	7
0.6		3		9	
	0.7	4		10	
	0.75				
0.8		5			
	0.9				

できるだけ、I列のモジュールを用いることが望ましい。モジュール6.5は、できる限り避けるのがよい。

表1-3 モジュールとダイアメトラルピッチの比較

単位mm											
モジュール	9	8.467	8	7.257	7	6.35	6	5.08	5	4.233	4
ダイアメトラルピッチ	2.822	3	3.175	3.5	3.629	4	4.233	5	5.08	6	6.35
全歯たけ	20.25	19.05	18.00	16.33	15.75	14.29	13.50	11.43	11.25	9.52	9.00
ピッチ	28.27	26.60	25.13	22.80	21.99	19.95	18.85	15.96	15.71	13.30	12.57
モジュール	3.629	3.5	3.175	3	2.822	2.54	2.5	2.309	2.25	2.117	2
ダイアメトラルピッチ	7	7.257	8	8.47	9	10	10.16	11	11.289	12	12.70
全歯たけ	8.17	7.88	7.14	6.75	6.35	5.72	5.63	5.20	5.06	4.76	4.50
ピッチ	11.40	11.00	9.98	9.43	8.87	7.98	7.85	7.25	7.07	6.65	6.28
モジュール	1.814	1.75	1.588	1.5	1.411	1.27	1.25	1	0.8	0.75	0.5
ダイアメトラルピッチ	14	14.514	16	16.933	18	20	20.32	25.4	31.75	33.867	50.8
全歯たけ	4.08	3.94	3.57	3.38	3.17	2.86	2.81	2.25	1.80	1.69	1.13
ピッチ	5.70	5.50	4.99	4.71	4.43	3.99	3.93	3.14	2.51	2.36	1.57

注：全歯たけは頂けきCを0.25mとして計算しています。

## 2. 歯車組立のポイント

歯車を組立るときには、次のような点に注意しての作業をおすすめします。

① 歯車を使用・保管する際は歯車本体に傷などが付かないよう注意してください。また、さびなどが発生しないよう気を付けて保管してください。  
たとえ小さなキズでも騒音の原因となる場合があります。

② バックラッシュの確認を行う。

バックラッシュは、大きくても小さくても騒音の原因となります。適正バックラッシュが保たれているかを確認してください。もし、適正バックラッシュでない場合は、中心距離の調整を行ってください。  
弊社ギヤのバックラッシュは、各商品インフォメーションページをご覧ください。

③ 歯当りの確認を行う。

適正な歯当りが保たれていないと、振動・騒音の原因になるばかりだけでなく、歯車の寿命にも悪影響を及ぼします。歯当りについては、参考資料「歯車の歯当たり」をご覧ください。

④ 適正潤滑油を適正油量用いる。

適正潤滑油と適正油量は参考資料「歯車の潤滑」をご覧ください。

⑤ なじみ運転の実施。

ウォームギヤの試運転の重要性

なじみ運転により歯当り面積が広くなり、歯面強度の向上が期待できます。ウォームギヤの歯形は他の歯車の歯形と比べて複雑な曲面であり、精度よく仕上げることは難しく歯面粗さの向上も加工したままでは限界があります。負荷運転に際していきなり全負荷またはそれに近い負荷をかけると、歯面の焼付（かじり）を起こしやすくなります。そのためなじみ運転を行う必要があります。

なじみ運転の効果として歯面の細かい凹凸を少なくし、歯当り面積を増加させる。（単位面積当たりの負荷の減少）および接触（噛み合い）に伴う歯面の加工硬化によって耐摩耗性が向上することが考えられます。これらにより、歯車の寿命の延長や振動・騒音の低減が期待できます。

ウォームギヤの試運転の方法

なじみ運転の具体的方法として無負荷運転から歯当りを確認しながら徐々に負荷を増加させながら運転させます。また、潤滑油はなじみ運転後、全量交換し、その後は6ヶ月または2500時間ごとに交換することをおすすめします。

⑥ これらの他、歯車全体の動バランス、組立方法等にも留意することをおすすめします。

実際の運転状況により最終調整を行ってください。

### 3. 平歯車及びはすば歯車の中心距離

平歯車及びはすば歯車の中心距離は、できる限り正確に加工し、歯車を組み立てて下さい。表3-1に日本歯車工業会JGMA1101-1（2000）平歯車及びはすば歯車の中心距離の許容差の抜粋を示します。

#### 中心距離の許容差

(1) 平歯車及びはすば歯車の精度規格

JIS B 1702-1及びJIS B 1702-2のN3～N12級歯車（一般に、研削加工又は機械加工される範囲）に対して中心距離の許容差を示します。

(2) 中心距離：平行平歯車対、又は食い違い軸をもつ歯車対（45°のねじれ角のあるヘリカルギヤ）の軸間の最短距離。

例：①平歯車の場合

モジュール 0.5、歯数 20の平歯車：基準円直径の半径 5  
 モジュール 0.5、歯数 25の平歯車：基準円直径の半径 6.25 →中心距離：11.25mm

②はすば歯車の場合(歯直角モジュール) 規格品の基準円直径は商品ページで確認できます。

モジュール 1.5、歯数 13のはすば歯車：基準円直径の半径 13.79  
 モジュール 1.5、歯数 26のはすば歯車：基準円直径の半径 27.575 →中心距離：41.365mm

表3-1 歯車の中心距離の許容差

\*各許容値が±符号となっていますが、外歯車対の中心距離ではプラス側の許容値を推奨します。反対に内歯車対の中心距離では、マイナス側の許容値を推奨します。

単位: μm

歯車の精度等級 中心距離 (mm)		N3, N4	N5, N6	N7, N8	N9, N10	N11, N12
5以上	20以下	±6	±10	±16	±26	±65
20を超え	50以下	±8	±12	±20	±31	±80
50を超え	125以下	±12	±20	±32	±50	±125
125を超え	280以下	±16	±26	±40	±65	±160
280を超え	560以下	±22	±35	±55	±88	±220
560を超え	1,000以下	±28	±45	±70	±115	±280
1,000を超え	1,600以下	±39	±62	±98	±155	±390
1,600を超え	2,500以下	±55	±88	±140	±220	±550
2,500を超え	4,000以下	±84	±130	±205	±330	±825

### 4. 平歯車及びはすば歯車の軸の平行度

JGMA1102（2000）の抜粋を示します。

0. 序文 この規格は平歯車及びはすば歯車の軸の平行精度の許容値について規定する。  
 この規格は、基本的にはISO/TR10064-3（1996）の推奨値と一致している。

#### (1) 適用範囲

この規格は、次のような諸元をもつ鉄鋼製インボリュート平歯車及びはすば歯車の軸の平行精度について規定する。  
 以下この規格に適用される歯車を単に歯車という。

- ① 歯直角モジュール 0.5～70
- ② 基準円直径 5～10,000
- ③ 歯幅 4～1,000

備考 1. やまば歯車の軸にもこの規格を適用する。

2. この規格の引用規格を次に示す。

JIS B 0102（1999） 歯車用語—幾何学的定義

JIS B 1702-1（1998） 円筒歯車—精度等級—第1部

歯車の歯面に関する誤差の定義及び許容値

ISO/TR10064-3（1996） Cylindrical gears-Code of inspection practice-part3

#### (2) 用語の定義

この規格で用いる用語の定義は、JIS B 0102（1999）（歯車の歯面用語—幾何学的定義）によるほか、次による。

- ① 軸の平行精度 軸の平行誤差と軸の食い違い誤差とによって構成される精度。
- ② 軸の平行誤差 一方の歯車側の軸心 a 上の、測定区間 L の両端の点を A、B とし、一方の点 A と他方の軸の軸心 b とを含む平面 H と、点 A を通り b に平行で H に垂直な平面 V とを考え、点 B の H への正射影を C としたときの2点 O<sup>(1)</sup>、C 間の距離（図4-1参照）。  
 注（1）：点 O は、V、H 及び点 B を含む V と H に垂直な平面 S との交差である。
- ③ 軸の食い違い誤差 (2) において、点 B の V への正射影を D としたときの2点 O、D 間の距離（図4-1参照）

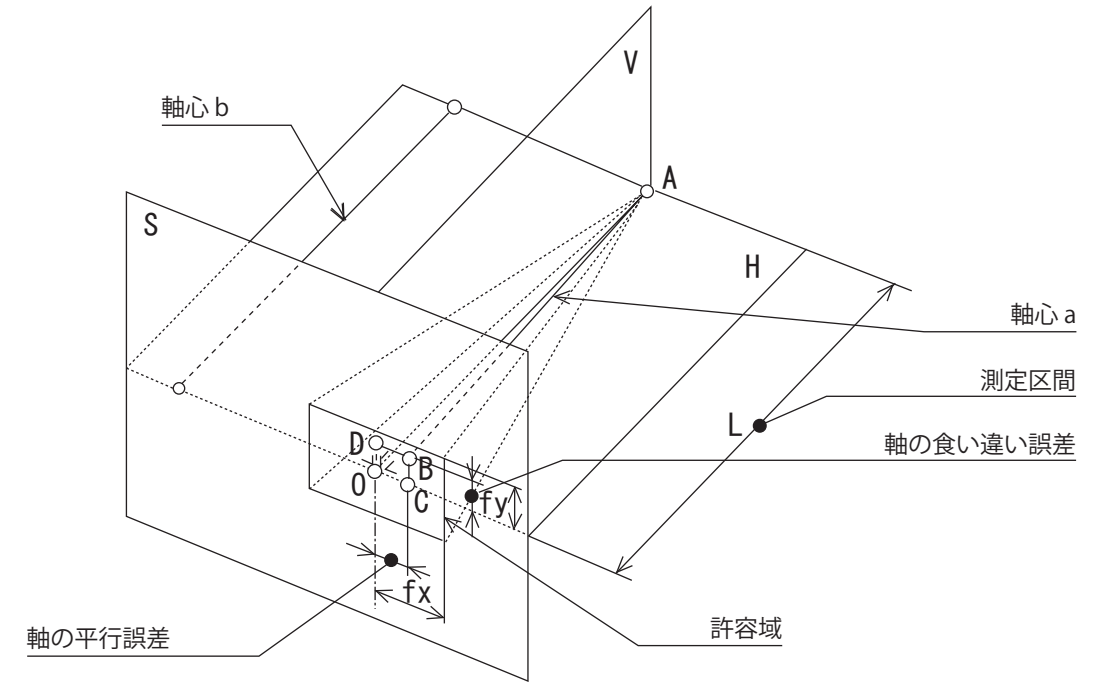


図4-1 軸の平行誤差と食い違い誤差

#### (3) 許容値

歯車の軸の平行精度の誤差の許容値は、JIS B 1702-1（1998）における精度等級N0～N12に対応したものとし、次のとおりとします。

① 軸の平行誤差の許容値  $f_x$

歯車軸の測定区間 L に対する  $f_x$  の求めかたは次の式によります。

$$f_x = \frac{L}{b} f_x'$$

ここに、L : 測定区間の長さ (mm)

b : 歯幅 (mm) ただし、大小歯車の歯幅が異なる場合はその小さい方

$f_x'$  : 表4-1に示す数値 (μm)

② 軸の食い違い誤差の許容値  $f_y$

歯車軸の測定区間 L に対する  $f_y$  の求めかたは次の式によります。

$$f_y = \frac{L}{b} f_y'$$

ここに、L : 測定区間の長さ (mm)

b : 歯幅 (mm) ただし、大小歯車の歯幅が異なる場合はその小さい方

$f_y'$  : 表4-2に示す数値 (μm)

備考

使用目的によっては、軸の平行精度の誤差の許容値に、歯車の精度等級と異なる等級の値を採用することができます。



表4-1 歯幅当たりの軸の平行誤差の許容値  $f_x'$

単位:  $\mu\text{m}$

基準円直径 d (mm)	歯幅 b (mm)	歯車精度等級												
		N0	N1	N2	N3	N4	N5	N6	N7	N8	N9	N10	N11	N12
$5 \leq d \leq 20$	$4 \leq b \leq 10$	1.1	1.5	2.2	3.1	4.3	6.0	8.5	12	17	24	35	49	69
	$10 < b \leq 20$	1.2	1.7	2.4	3.4	4.9	7.0	9.5	14	19	28	39	55	78
	$20 < b \leq 40$	1.4	2.0	2.8	3.9	5.5	8.0	11	16	22	31	45	63	89
$20 < d \leq 50$	$4 \leq b \leq 10$	1.1	1.6	2.2	3.2	4.5	6.5	9.0	13	18	25	36	51	72
	$10 < b \leq 20$	1.3	1.8	2.5	3.6	5.0	7.0	10	14	20	29	40	57	81
	$20 < b \leq 40$	1.4	2.0	2.9	4.1	5.5	8.0	11	16	23	32	46	65	92
$50 < d \leq 125$	$4 \leq b \leq 10$	1.2	1.7	2.4	3.3	4.7	6.5	9.5	13	19	27	38	53	76
	$10 < b \leq 20$	1.3	1.9	2.6	3.7	5.5	7.5	11	15	21	30	42	60	84
	$20 < b \leq 40$	1.5	2.1	3.0	4.2	6.0	8.5	12	17	24	34	48	68	95
$125 < d \leq 280$	$4 \leq b \leq 10$	1.3	1.8	2.5	3.6	5.0	7.0	10	14	20	29	40	57	81
	$10 < b \leq 20$	1.4	2.0	2.8	4.0	5.5	8.0	11	16	22	32	45	63	90
	$20 < b \leq 40$	1.6	2.2	3.2	4.5	6.5	9.0	13	18	25	36	50	71	101
$280 < d \leq 560$	$4 \leq b \leq 10$	1.3	1.8	2.5	3.6	5.0	7.0	10	14	20	29	40	57	81
	$10 < b \leq 20$	1.4	2.0	2.8	4.0	5.5	8.0	11	16	22	32	45	63	90
	$20 < b \leq 40$	1.6	2.2	3.2	4.5	6.5	9.0	13	18	25	36	50	71	101
$280 < d \leq 560$	$40 < b \leq 80$	1.8	2.6	3.6	5.0	7.5	10	15	21	29	41	58	82	117
	$10 < b \leq 20$	1.5	2.1	3.0	4.3	6.0	8.5	12	17	24	34	48	68	97
	$20 < b \leq 40$	1.7	2.4	3.4	4.8	6.5	9.5	13	19	27	38	54	76	108
$280 < d \leq 560$	$40 < b \leq 80$	1.9	2.7	3.9	5.5	7.5	11	15	22	31	44	62	87	124
	$80 < b \leq 160$	2.3	3.2	4.6	6.5	9.0	13	18	26	36	52	73	103	146

表4-2 歯幅当たりの軸の食違い誤差の許容値  $f_y'$

単位:  $\mu\text{m}$

基準円直径 d (mm)	歯幅 b (mm)	歯車精度等級												
		N0	N1	N2	N3	N4	N5	N6	N7	N8	N9	N10	N11	N12
$5 \leq d \leq 20$	$4 \leq b \leq 10$	0.5	0.8	1.1	1.5	2.2	3.1	4.3	6.0	8.5	12	17	24	35
	$10 < b \leq 20$	0.6	0.9	1.2	1.7	2.4	3.4	4.9	7.0	9.5	14	19	28	39
	$20 < b \leq 40$	0.7	1.0	1.4	2.0	2.8	3.9	5.5	8.0	11	16	22	31	45
$20 < d \leq 50$	$4 \leq b \leq 10$	0.6	0.8	1.1	1.6	2.2	3.2	4.5	6.5	9.0	13	18	25	36
	$10 < b \leq 20$	0.6	0.9	1.3	1.8	2.5	3.6	5.0	7.0	10	14	20	29	40
	$20 < b \leq 40$	0.7	1.0	1.4	2.0	2.9	4.1	5.5	8.0	11	16	23	32	46
$50 < d \leq 125$	$4 \leq b \leq 10$	0.6	0.8	1.2	1.7	2.4	3.3	4.7	6.5	9.5	13	19	27	38
	$10 < b \leq 20$	0.7	0.9	1.3	1.9	2.6	3.7	5.5	7.5	11	15	21	30	42
	$20 < b \leq 40$	0.7	1.1	1.5	2.1	3.0	4.2	6.0	8.5	12	17	24	34	48
$125 < d \leq 280$	$40 < b \leq 80$	0.9	1.2	1.7	2.5	3.5	4.9	7.0	10	14	20	28	39	56
	$4 \leq b \leq 10$	0.6	0.9	1.3	1.8	2.5	3.5	5.0	7.0	10	14	20	29	40
	$10 < b \leq 20$	0.7	1.0	1.4	2.0	2.8	4.0	5.5	8.0	11	16	22	32	45
$280 < d \leq 560$	$40 < b \leq 80$	0.9	1.3	1.8	2.6	3.6	5.0	7.5	10	15	21	29	41	58
	$10 < b \leq 20$	0.8	1.1	1.5	2.1	3.0	4.3	6.0	8.5	12	17	24	34	48
	$20 < b \leq 40$	0.8	1.2	1.7	2.4	3.4	4.8	6.5	9.5	13	19	27	38	54
$280 < d \leq 560$	$40 < b \leq 80$	1.0	1.4	1.9	2.7	3.9	5.5	7.5	11	15	22	31	44	62

## 5. バックラッシの測り方

### (1) かさ歯車のバックラッシ

かさ歯車のバックラッシを測る方法には、平歯車やはずば歯車と同様に、円周方向バックラッシ $j_i$ と法線方向バックラッシ $j_n$ を測る2つの方法があります。

小歯車を固定し、大歯車の外端にインジケータを当てて測定します。

歯直角圧力角を $\alpha_n$ 、まがり歯かさ歯車の歯の中央(平均)ねじれ角を $\beta_m$ とすると、 $j_i$ と $j_n$ の間には次のような関係があります。

$$j_n = j_i \cos \alpha_n \cos \beta_m \quad j_i = j_n / \cos \alpha_n \cos \beta_m$$

(上記の式は、まがり歯かさ歯車の式ですが、すぐ歯かさ歯車では $\cos \beta_m = 1$ です。)

JISでは、円周方向バックラッシをJIS B 1705 かさ歯車のバックラッシで規定しています。

これとは別な方法として、かさ歯車を所定の位置決め距離に組立て、小歯車を軸方向に動かして、その移動量をインジケータで読みとる方法が用いられます(図5-2)。円周方向バックラッシ $j_i$ と位置決め方向のバックラッシ $j_s$ の間には次のような関係があります。

$$j_s = j_i / 2 \tan \alpha_n \sin \delta_1 \quad \text{すぐ歯かさ歯車}$$

$$j_s = j_n / 2 \tan \alpha_t \sin \delta_1 \quad \text{まがり歯かさ歯車}$$

ここに、

$j_n$ : 正面における円周方向のバックラッシ

$j_n = j_i / \cos \alpha_t$

$\alpha_t$ : 正面圧力角  $\alpha_t = \tan^{-1}(\tan \alpha_n / \cos \beta)$

例えば、圧力角 $20^\circ$  歯数比1:1のすぐ歯かさ歯車において、円周方向バックラッシ $j_i$ を1mmとすると、位置決め方向バックラッシ $j_s$ は1.94mmとなります。すなわち、微小なバックラッシを約2倍に拡大して測ることができます。

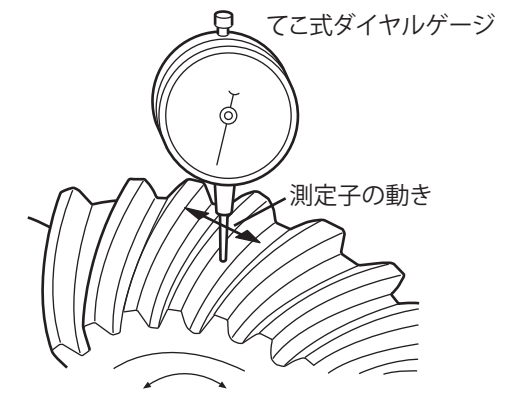


図5-1 かさ歯車のバックラッシ測定方法(円周方向)

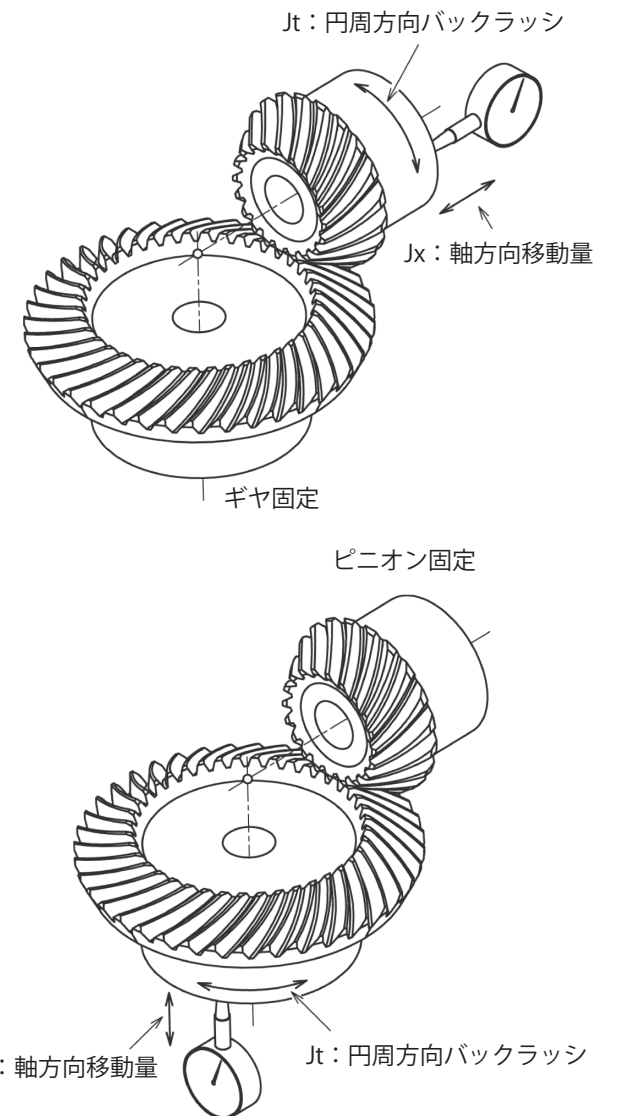


図5-2 歯車を軸方向に移動させてバックラッシを測る

## (2) ウォームギヤのバックラッシ

平歯車とはすば歯車と同様の方法で測定します。一般にはウォームを固定し、ウォームホイールの歯面にインジケータを当てて測定する方法が用いられます。ウォームギヤに関するバックラッシのJIS規格はまだ制定されていないため、商品ページに示すバックラッシの値は弊社ギヤを所定の中心距離に組み立てた場合に、設定されるバックラッシです。

精密な位置決めや角度割り出しに用いるウォームギヤのバックラッシは、慎重に小さくする必要がありますが、動力伝達に用いる場合は、発熱による膨張を考慮し、大きめに設定されることをおすすめします。バックラッシが大きくてもウォームギヤの性能はほとんど同じです。

バックラッシによるウォームの空転角度が問題視される場合があります。ここでは、ウォームギヤのバックラッシ計算よりもウォームの空転角度の計算例を挙げて説明します。

図5-3の様に、ウォームホイールの歯面にインジケータを当て、円周方向のバックラッシを測定します。

例えば、モジュール2，歯数比1：30  
ウォームの基準円直径31mm  
ウォームの進み角 $3^{\circ} 42'$   
リード=6.2963  
のウォームギヤで、円周方向バックラッシ測定値が0.2mmであった場合、以下の式で求めます。

$$\text{ウォームの空転角} = \frac{360^{\circ} \times \text{円周バックラッシ}}{\text{リード}} = \frac{360^{\circ} \times 0.2}{6.2963} = 11^{\circ} 27'$$

となり、ウォームが $11^{\circ} 27'$ 空転することになります。(ウォームのリード：ウォームが一回転するとき、歯面のある一点が軸方向に進む距離)

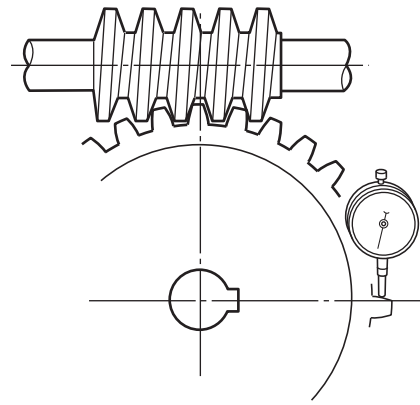


図5-3 ウォームギヤのバックラッシの測り方  
(円周方向)

## 6. 歯車の歯当たり

歯車単体の精度がどんなに良くても、歯車の歯当たりが正しくないと、振動・騒音の原因になるばかりだけでなく、歯車の寿命にも悪影響を及ぼします。旧JIS B 1741-1977歯車の歯当りの抜粋を示します。

旧JIS B 1741「歯車の歯当たり」による歯当りの割合は次の通り規定されています。

歯すじ方向については、有効歯すじ長さ  $b'$  に対する歯当りの長さの平均値  $b_c$  の割合 (%) をいい、歯たけ方向については、かみ合い歯たけ  $h'$  に対する歯当りの幅の平均値  $l_c$  の割合 (%) をいう。

注\* 歯の端部に面取りがある場合には、面取り部の寸法を差し引いた長さとする。なお、大小両歯車の有効歯すじの長さが異なる場合には小さい方をとります。

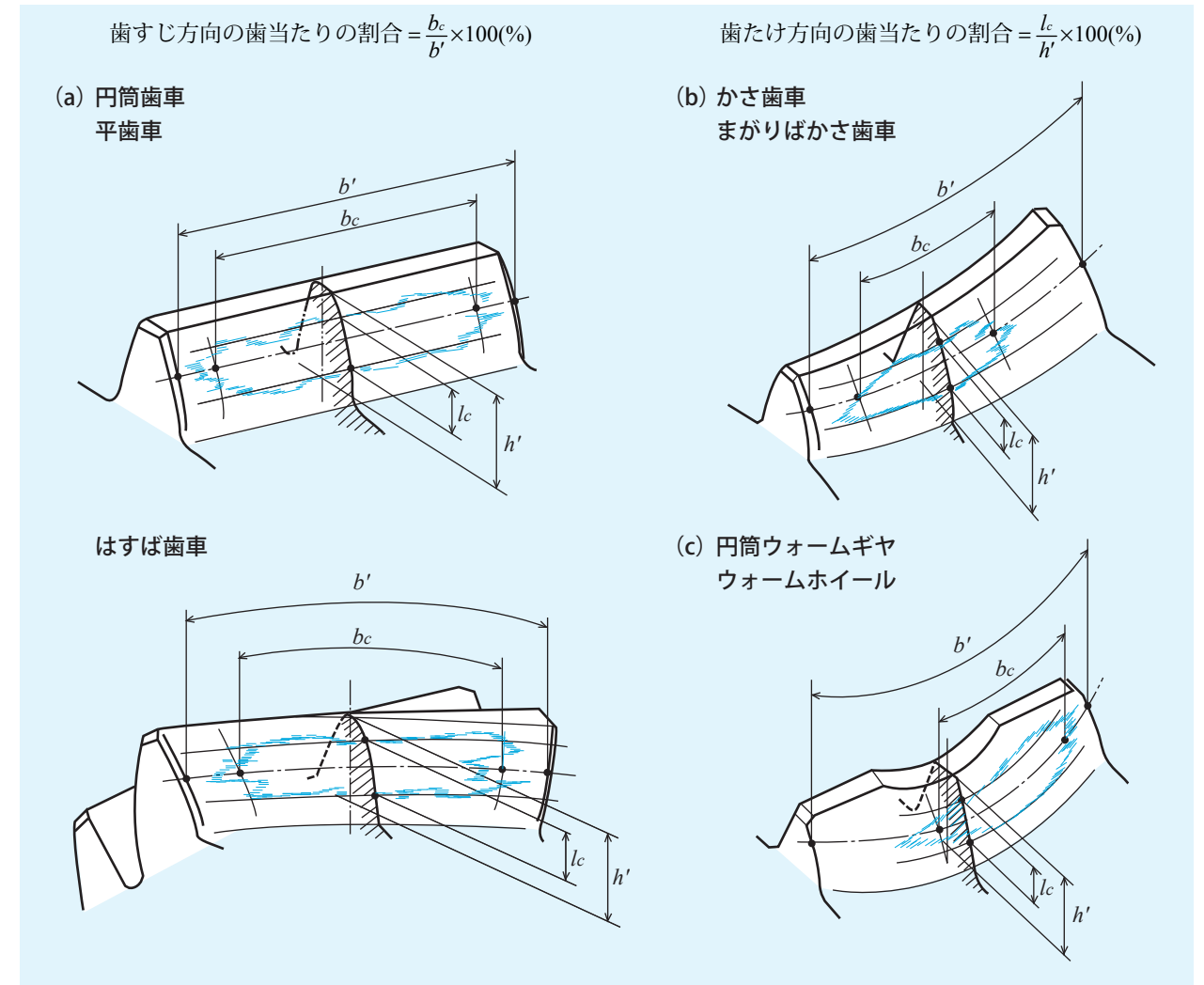


図6-1 歯車の歯当たり

クラウニングを施したかさ歯車で、無負荷のときの、歯すじ方向の歯当りの中心は、外端から歯すじの長さの60%付近にあることが望ましい(図6-2参照)。

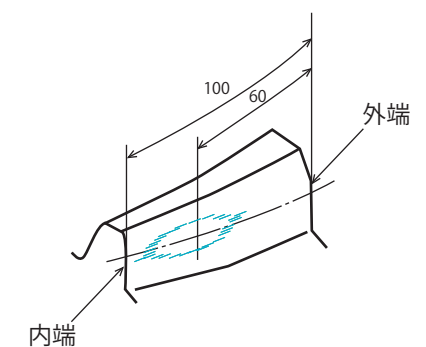


図6-2 クラウニングを施したかさ歯車の歯当たり

円筒ウォームギヤの歯当りの割合は、ウォームとかみあうウォームホイールの歯面に対するものである。一般に、ウォームホイールの歯面の入口側に歯当りが偏ることは好ましくなく、歯すじ方向の歯当りの中心が多少出口側に寄り、入口隙間を確保できる状態が望ましい(図6-3参照)

図6-3 ウォームホイールの歯当り

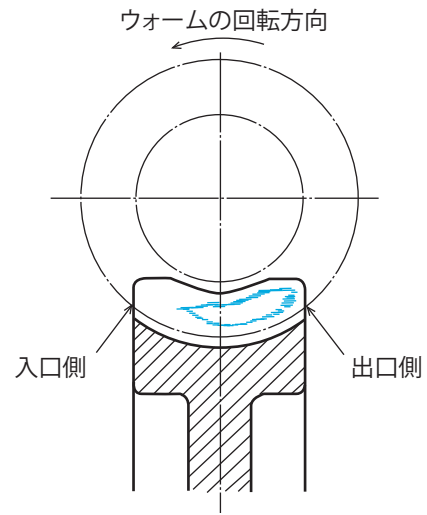


図6-4 ウォームギヤの入口隙間

(和栗, 上野, ウォームギヤの潤滑に関する二三の問題, 機械の研究, 8巻, 4号 (1956))

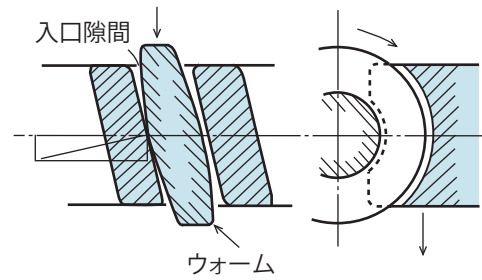


図6-5 ウォームギヤ (2条) の接触線とウォームの当り (膨みがないとき)

引用文献は図6-4と同じものです。

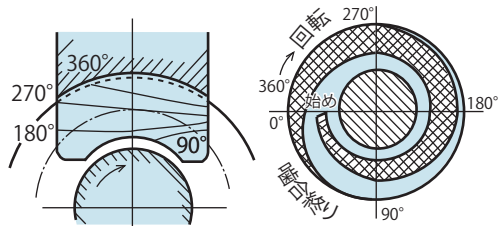
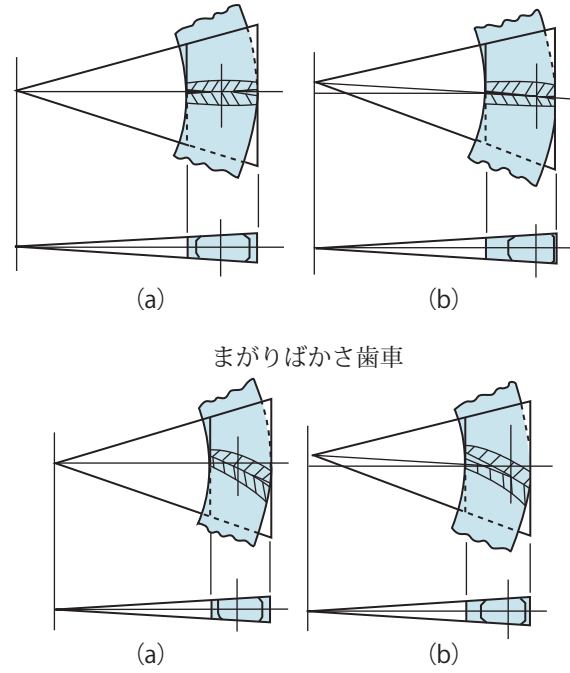


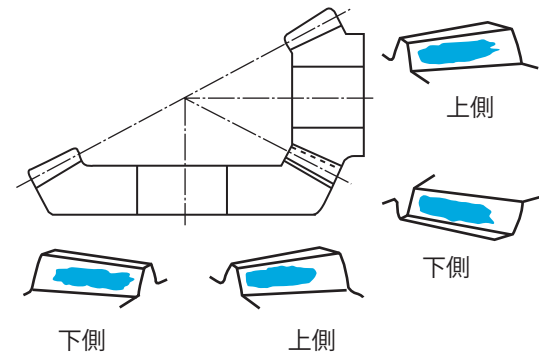
図6-6 クラウニングつきかさ歯車のかみ合い  
{グリーンソン社, INSTALLATION OF BEVEL GEARS (1965)}

コニフレックスベベルギヤ  
(クラウニングつきすくばかさ歯車)

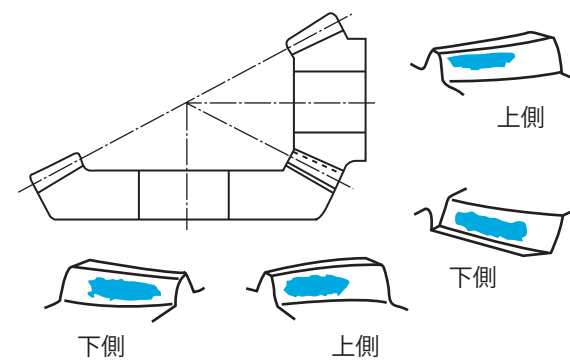


図はともに (a) が正常な位置での組み立てで、(b) は小歯車の円すい頂点の位置がずれて組み立てられたものです。歯当り位置の変化に注意して見てください。

図6-7 かさ歯車のよい歯当り



まがりばかさ歯車  
(小歯車のまがり方向は左です)



下記、表6-1～表6-4では、歯車の精度等級によって推奨される歯当たりの区分を表します。可能な限りこのような歯当たりになるようにしてください。

表6-1 円筒歯車の歯当りの割合

区分	歯当りの割合	
	歯すじ方向	歯たけ方向
A	有効歯すじの長さの70%以上	有効歯形の長さの40%以上
B	有効歯すじの長さの50%以上	有効歯形の長さの30%以上
C	有効歯すじの長さの35%以上	有効歯形の長さの20%以上

表6-2 円筒ウォームギヤの歯当りの割合

区分	歯当りの割合	
	歯すじ方向	歯たけ方向
A	有効歯すじの長さの50%以上	有効歯形の長さの40%以上
B	有効歯すじの長さの35%以上	有効歯形の長さの30%以上
C	有効歯すじの長さの20%以上	有効歯形の長さの20%以上

表6-3 かさ歯車の歯当りの割合

区分	歯当りの割合	
	歯すじ方向	歯たけ方向
A	有効歯すじの長さの50%以上	有効歯形の長さの40%以上
B	有効歯すじの長さの35%以上	有効歯形の長さの30%以上
C	有効歯すじの長さの20%以上	有効歯形の長さの20%以上

表6-4 歯当り区分と精度等級との対応

歯当りの区分	円筒歯車の精度等級	かさ歯車の精度等級
	旧JIS B 1702-1960	JIS B 1704-1973
A	1, 2	1, 2
B	3, 4	3, 4
C	5, 6	5, 6

## 7. 各種歯車の効率

(歯車だけの参考値)

歯車の種類	歯車の効率	
平歯車	97 - 99%	
はすば歯車	97 - 99%	
かさ歯車	96 - 99%	
ウォームギヤ	1条	45 - 55%*
	2条	55 - 65%*

\*当社規格品の数値です。



## 8. 歯車の潤滑

### (1) 歯車の潤滑の目的

歯車の潤滑の目的は最終的に歯車の寿命をのばすことにあります。具体的な効果を以下に示します。

- ① 歯面の金属接触を避ける
- ② 歯面の摩擦によって発生する熱を取り去る
- ③ 振動・騒音を少なくする

歯面への潤滑不足が生じると、先ず振動・騒音が高くなり、やがて温度上昇に伴った焼付き（カジリ）などによって、軸受の損傷へとつながります。このような事故を起こさないためには、適正な潤滑油を適正な方法で適正な量を歯車に潤滑することが必要です。

### (2) 歯車の潤滑方法

歯車の潤滑方法は、以下の3種類があります。

- ① グリース潤滑法
- ② はねかけ潤滑法（油浴またはスプラッシュ潤滑法）
- ③ 強制潤滑法

に分類されます。

これらは、歯車の種類、周速、面圧（歯面に加わる負荷）、歯面の仕上げ状態、材料の硬さ、材料の組み合わせにより選定する必要がありますが、一般には歯車の周速を目安にして選定されています。

表8-1に歯車の周速による潤滑方法の選定の目安を示します。

8-1 (1) 平、はすば歯車及びかさ歯車

潤滑方法	周速度 (m/s)				
	0	5	10	15	20
グリース潤滑法	→				
はねかけ潤滑法	←				
強制潤滑法	←				

8-1 (2) ウォームおよびハイポイドギヤ

潤滑方法	周速度 (m/s)				
	0	5	10	15	20
グリース潤滑法	→				
はねかけ潤滑法	←				
強制潤滑法	←				

表8-1 歯車の周速による潤滑方法の選定の目安

#### 周速度の計算方法

$$\text{周速度 (m/s)} = \frac{\pi \times \text{ピッチ円 (mm)} \times \text{回転数 (min}^{-1}\text{)}}{1000 \times 60}$$

※各数値の単位にご注意ください。

### (3) 適正油量

#### ① はねかけ潤滑法（油浴またはスプラッシュ潤滑法）

歯車が油面に浸る量は歯車の種類により異なります。浸る量が大きいと、かくはん抵抗や風損（チャーニング損失）が増加します。図8-1に歯車が油中に浸る量の目安を示します。

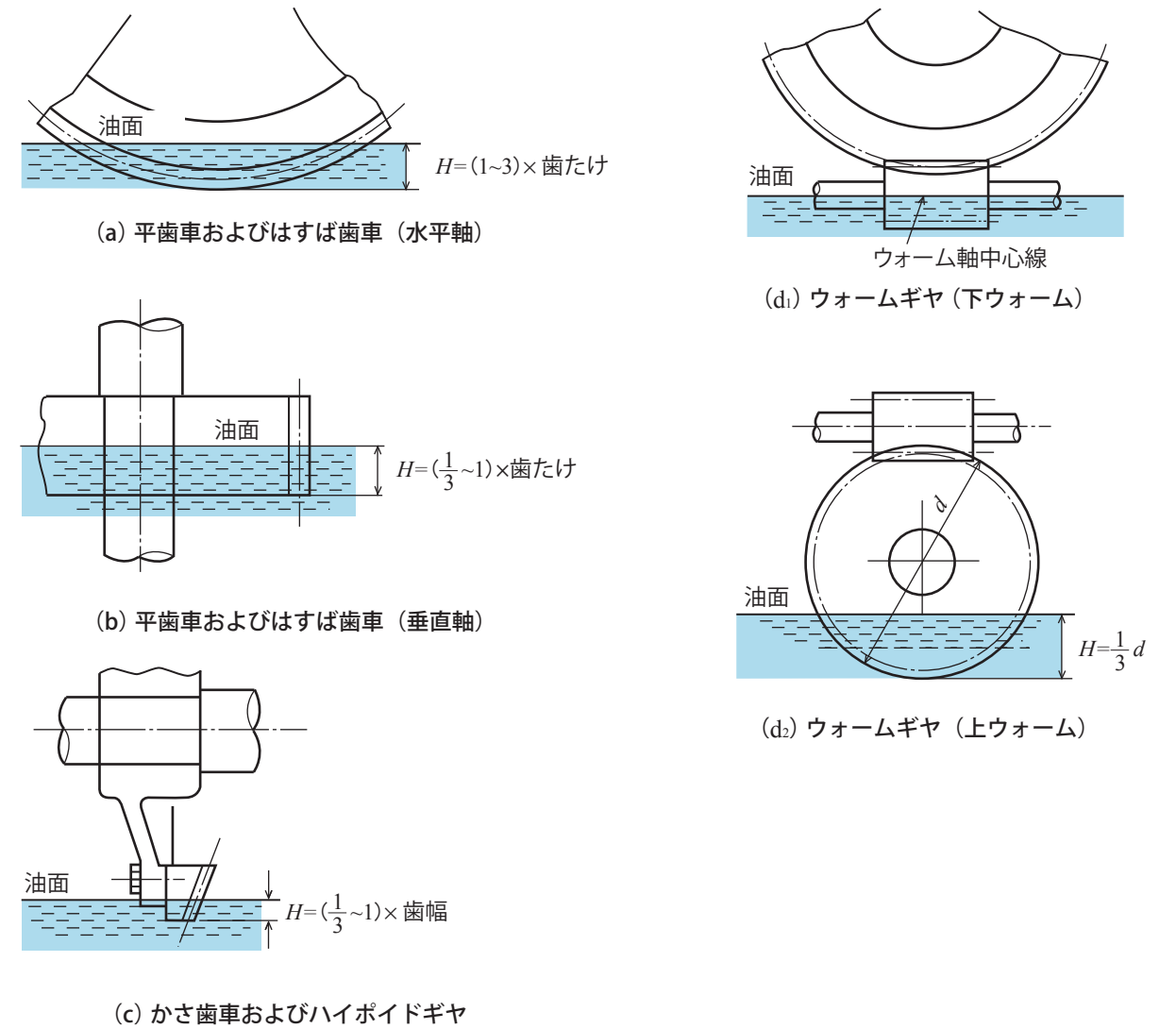


図8-1 歯車が油中に浸る量

#### ② 強制潤滑法

##### 吹き付け油量：

一般に、歯車のかみ合い部に対して、そこを通る油の温度上昇が8℃を超えない程度とされていますが、歯幅1cmに対して、低速では0.5l/min、高速では1l/minを目安にします。高速では、次の経験式を目安に用いることがあります。

$$\text{油量 (l/min)} = 0.6 + 2 \times 10^{-3} \cdot m v$$

ここに、

$m$  : モジュール (mm)

$v$  : ピッチ円周速 (m/s)

##### 吹き付け方法：

歯面に直角な方向で吹き付け、かみ合い部より少し手前が良いとされています。高速では、かみ合い終りの方向から吹き付けることもあります。

温度上昇を防ぐために、回収された潤滑油は冷却することが必要です。

#### (4) ポリアセタールギヤについて

プラスチック歯車の強度はの歯車と比較しますと金属製の歯車の約1/6~1/9ぐらいになります。また、温度、湿度など自然現象の外的要因による影響がありますので、外的条件も合わせてご検討ください。

表8-2 周速またはすべり速度限界

潤滑		無潤滑	油潤滑
平歯車および かさ歯車の周速	m/s	6	12
ウォームギヤの すべり速度	m/s	1	2.5

最低使用限界温度 -38°C

#### (5) 歯車材の組み合わせについて

プラスチック歯車同士の組み合わせでは、ポリアセタールと金属の組み合わせの時の材料係数を1とするとポリアセタールとポリアセタールの組合せの場合0.75となりポリアセタールと金属に比べて75%の強度となります。

#### プラスチック歯車のバックラッシュ

プラスチックは熱伝導率が金属と比較して非常に小さく、熱膨張係数は金属よりもかなり大きいため、寸法変化が起こります。よってプラスチック同志の歯車のかみ合いのバックラッシュは、金属同志の歯車のそれよりも多くなるように歯切りをしています。

歯車の組み合わせはポリアセタールと金属の組み合わせが良いとされていますが、このとき注意しなければならない点は、金属歯車の歯面の面粗さで、歯面粗さが粗いとポリアセタール歯車のほうが摩耗が多くなります。

したがって、ポリアセタール歯車とかみ合う金属歯車の歯面粗さは最大Ra1.6を目安としてください。

### 9. 騒音，振動の原因と対策

歯車を含んだ機械が回り始めると、必ず歯車のかみ合い音が聞こえます。歯車のかみ合う音は、500~5000Hzの人間の耳に感じやすい周波数で、たとえその音が小さくても、発生音の周波数成分や歯車が使われる環境によって不快に感じられることがあります。音のトラブルが発生すると、歯車は必ずその責めを負うことになります。しかし、音の原因は単に歯車だけではなく、装置全体の設計から潤滑油に至るまで多岐にわたっています。図9-1に、歯車騒音の原因と対策を示します。

この図より歯車騒音を低くするためには、次のことが考えられます。

- ① 歯車の精度，組立の精度を高める。→ (元凶対策)
- ② 歯車，軸，歯車箱は音の出にくい材質，形状とする。→ (音源対策)  
(共振を避け，減衰を早くする。)
- ③ 密閉して音を外に出さない。→ (遮断と遮へい)

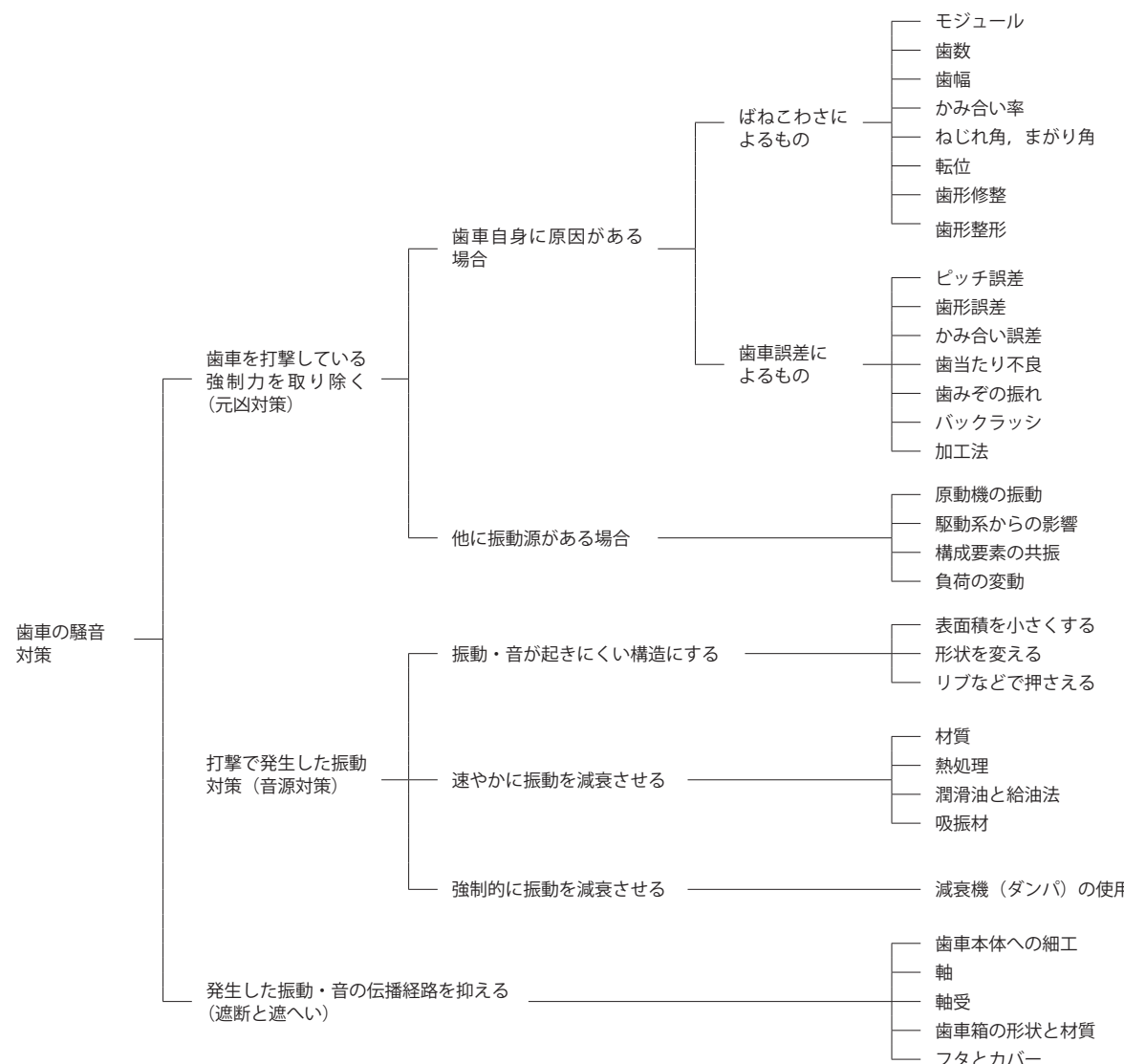


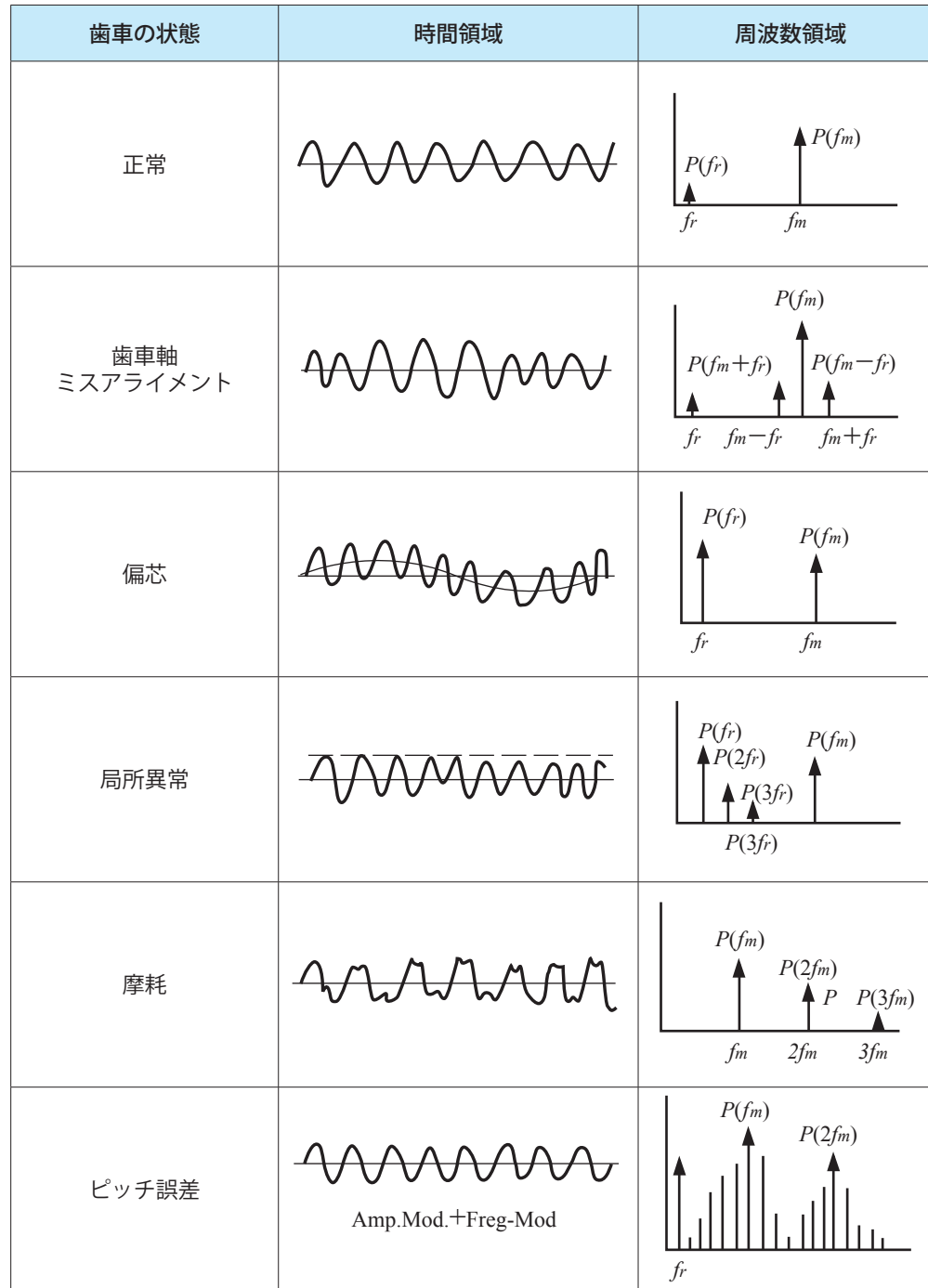
図9-1 歯車騒音の原因と対策

## 10. 周波数成分による音の原因解析（低周波数帯域）

騒音、振動の原因が歯車にある場合、周波数成分を分析すると、低い周波数帯域で図10-1のような周波数成分が現れます。これにより、音の原因となる誤差を見つけ出すことができます。

歯車の局所異常がある場合、高周波帯域での分析が正確とされていますが、ここでは説明を省略します。

図10-1 歯車から発生する振動（低周波）



$f_m$  : かみあい周波数

$f_r$  : 回転周波数

$$f_m = z \times \frac{n}{60}$$

$$f_r = \frac{n}{60}$$

$z$  : 歯数

$n$  : 回転数

## 11. 許容伝達動力表の解説

本カタログに記載されております許容伝達動力表「曲げ強さ」「歯面強さ」「許容ウオームホイールトルク歯面強さ」のテーブルはJGMAの式（日本歯車工業会規格）を採用しております（樹脂歯車を除く）。ただし、歯車の種類、モジュールサイズにより、モジュールサイズにより、JGMAの式の適用外であるため参考値になります。なお、歯車の種類とモジュールサイズの区分は表11-1をご参照ください。

表11-1 JGMAの式の適用範囲抜粋

歯車の種類	JGMA 規格 No	モジュールサイズ	ピッチ円直径
平歯車	JGMA401 - 01	1.5 ~ 25mm	ピッチ円直径 25 ~ 3200mm
はずば歯車	JGMA402 - 01		
すぐば傘歯車	JGMA403 - 01	外端正面モジュール 1.5 ~ 25mm	外端ピッチ円直径 1600mm 以下
まがりば傘歯車	JGMA404 - 01		外端ピッチ円直径 1000mm 以下
ウオームギヤ	JGMA405 - 01	軸方向モジュール 1.0 ~ 25mm	ホイールのピッチ円直径 900mm 以下

### (1) 平歯車およびはずば歯車の曲げ強さ、歯面強さ

項目	材質	SCM435	S45C		(1) SUS304	(1) C3604B	アセタール
		高周波焼入れ	-	高周波焼入れ			
使用計算式		平歯車およびはずば歯車の曲げ強さ計算式			JGMA 401 - 01		LEWIS の式
		平歯車およびはずば歯車の歯面強さ計算式			JGMA 402 - 01		
相手歯車		同一歯数および同一材質					-
許容曲げ応力 : $\sigma_{F_{lim}}$		36.5kgf/mm <sup>2</sup>	21.0kgf/mm <sup>2</sup>	25.0kgf/mm <sup>2</sup>	10.5kgf/mm <sup>2</sup>	4.2kgf/mm <sup>2</sup>	3.4kgf/mm <sup>2</sup>
許容ヘルツ応力 : $\sigma_{H_{lim}}$		121kgf/mm <sup>2</sup>	-	106.5kgf/mm <sup>2</sup>	-	-	-
寿命期間中に歯がかみあう回数		10 <sup>7</sup> 回以上			( $K_L=1.0$ )	-	-
原動機側からの衝撃		均一負荷			-	-	-
被動機械からの衝撃		中程度の衝撃			( $K_O=1.25$ )	-	-
潤滑方式および油の動粘度		油潤滑 100 cSt (50°C)			( $Z_L=1.0$ )	-	-
歯車の支持方法		両軸受けに対称に両側支持			-	-	-
歯元曲げ破損に対する安全率 : $S_F$		1.2			-	-	-
歯面強さに対する安全率 : $S_H$		1.15			-	-	-
荷重方向		荷重の方向は一定					-

荷重方向が正逆転の場合（ラックピニオン含む）と 中間ギヤは各種歯車の許容伝達表の値の2/3となります。  
許容伝達動力表の歯面強さは 遊歯歯車や大歯車と2ヶ所をかみ合う小歯車（中間歯車）には適用できません。  
注(1)JGMA401-01とJGMA402-01に規定されていない規格はJGMA6101-01とJGMA6102-01に準拠しております。

本カタログに記載されております許容伝達動力表の曲げ強さに対して回転数  $n = 100$  [min<sup>-1</sup>] における許容伝達トルク値 [N.m] を各表に表示しております。（表示範囲：モジュールm1-5, 材質S45C）



## (2) かさ歯車の曲げ強さ、歯面強さ

項目	材質		S45C		(?) SUS304
	高周波焼入れ	SCM435	SCM440 歯研、 高周波焼入れ	高周波焼入れ	
使用計算式	かさ歯車の曲げ強さ計算式 JGMA 403 - 01 (日本語 以降同様)				
	かさ歯車の歯面強さ計算式 JGMA 404 - 01 (日本語 以降同様)				
相手歯車	選定された商品の相手歯車				
許容曲げ応力 : $\sigma F_{lim}$	31.0kgf/mm <sup>2</sup>	31.0kgf/mm <sup>2</sup>	19.0kgf/mm <sup>2</sup>	22.0kgf/mm <sup>2</sup>	10.5kgf/mm <sup>2</sup>
許容ヘルツ応力 : $\sigma H_{lim}$	109.0kgf/mm <sup>2</sup>	115.0kgf/mm <sup>2</sup>	54.0kgf/mm <sup>2</sup>	85.0kgf/mm <sup>2</sup>	—
寿命期間中に歯がかみ合う回数	10 <sup>7</sup> 回以上				( $K_L=1.0$ )
原動機側からの衝撃	均一負荷				
被動機械からの衝撃	中程度の衝撃				( $K_D=1.25$ )
潤滑方式および油の動粘度	油潤滑 100 cSt (50°C)				( $Z_L=1.0$ )
軸、歯車箱などの剛性	普通				
歯車の支持状態	両歯車片支持				
	(K <sub>Mp</sub> =1.8)				(K <sub>Mp</sub> =2.1)
歯元曲げ破損に対する信頼度係数 : $K_R$	1.2				
歯面強さに対する信頼度係数 : $C_R$	1.15				
荷重方向	荷重の方向は一定				

荷重方向が正逆転の場合は各種歯車の許容伝達表の値の2/3となります。

注(?)JGMA403-01とJGMA404-01に規定されていない規格はJGMA6101-01とJGMA6102-01に準拠しております。

## (3) 円筒ウォームギヤ歯面強さ

項目	ホイールの材質	C3604B 黄銅	FC200 ねずみ鉄	CAC702 アルミニウム青銅
	使用計算式	円筒ウォームギヤの強さ計算式 JGMA 405-01		
歯面強さに対する許容応力係数 : $\sigma F_{lim}$		0.42	0.63	0.56
期待寿命時間	26,000 時間			
油潤滑	歯車用極圧添加剤の入った適正な粘土の潤滑油を使用			
潤滑方式	油浴潤滑			
歯当たり	JIS B 1741(歯当たり 日本語)の区分 A に相当する歯当たり			
起動状況	起動時のトルクが定格トルクの200%以下で1時間あたりの起動回数は2回未満			
原動機側からの衝撃	均一負荷			
被動機械からの衝撃	均一負荷			
				( $K_H=1.0$ )

荷重方向が正逆転の場合は各種歯車の許容伝達表の値の2/3となります。

注(?)JGMA403-01とJGMA404-01に規定されていない規格はJGMA6101-01とJGMA6102-01に準拠しております。

KG CALMET for Window(歯車諸元計算、強度計算ソフト 日本語)を使用する事により容易に計算する事が出来ます。

## 12. 許容伝達動力表の曲げ強さの使用手法例

規格平歯車の許容伝達トルクを求める  
平歯車の使用条件より規格歯車を選定する

### 計算例 1. 規格歯車の許容伝達トルク : T [N.m] を求める。

(1) 規格歯車の商品記号 S2S 40B-2016 を使用する場合

- 1) モジュール m=2    3) 歯幅 20[mm]
- 2) 歯数 z=40    4) 穴径 16[mm]

(2) 歯車の使用条件

- 1) 平歯車の歯数比 u=1:1
- 2) 平歯車の回転数 n=100[ $\text{min}^{-1}$ ]
- 3) 平歯車の強度計算に関する条件 (JGMA401-01 を参照)

- a) 歯車は歯車箱内で油浴潤滑とする。
- b) 歯車軸の軸受けは歯車の両側で支持する。
- c) 原動機側から歯車に均一負荷を受ける。
- d) 被動機械から歯車に中程度以下の衝撃を受ける。
- e) 歯車が寿命期間中に噛み合う回数は 10<sup>7</sup> 回以上とする。

(3) カタログの許容伝達動力表 (kW) 曲げ強さにより許容伝達トルクを求める。

- 1) (1) (2) の条件にてカタログの許容伝達動力表 (kW) 曲げ強さより数値を読み取る。

KW=1.61[kW]

- 2) 動力 kW[kW] をトルク [N.m] に換算する

$$T=9549.7 \frac{\text{kW}}{n} \quad n=100 \text{ より}$$

$$T=9549.7 \times \frac{1.61}{100} = 153.75[\text{N.m}]$$

よって選定した規格歯車 S2S 40B-2016 の許容伝達トルクは T=153.75[N.m] となります。  
この歯車は以上の使用条件の場合、入力トルク T=153.75[N.m] までの範囲でご使用いただけます。

## 計算例 2. 平歯車の条件により規格歯車を選定する。

(1) 歯車の使用条件 (お客様の仕様)

- 1) 平歯車に作用する最大の呼びトルク  $T=142$  [N.m] (安全率を含む)
- 2) 平歯車の回転数  $n=100$  [ $\text{min}^{-1}$ ]
- 3) 平歯車の歯幅  $b=10-30$  [mm]
- 4) 平歯車の軸間距離  $a=70-100$  [mm]
- 5) 平歯車の歯数比  $u=1:1$
- 6) 平歯車の強度計算に関する条件 (JGMA401-01 を参照)
  - a) 歯車は歯車箱内で油浴潤滑とする。
  - b) 歯車軸の軸受けは歯車の両側で支持する。
  - c) 原動機側から歯車に均一負荷を受ける。
  - d) 被動機械から歯車に中程度以下の衝撃を受ける。
  - e) 歯車が寿命期間中にかみ合う回数は  $10^7$  回以上とする。

(2) 平歯車に作用する軸トルク :  $T$  [N.m] を許容伝達動力表 (kW) 曲げ強さの動力 : kW[kW] に換算する。

$$kW = \frac{T \cdot n}{9549.7} = \frac{142 \times 100}{9549.7} = 1.487 \text{ [kW]}$$

(3) 規格歯車より選定する

1) 平歯車の選定条件

- a) モジュール  $m=2$  とする (例)
- b) 歯数 中心距離 :  $a=70-100$  [mm]  
歯数比  $u=1:1$   
より 35-50 [枚] の間で検討する。
- c) 歯幅  $b=10-30$  [mm]
- d) 回転数  $n=100$  [ $\text{min}^{-1}$ ]
- e) 動力  $kW=1.487$  [kW]

2) 平歯車の選定。

- a) カタログより平歯車 モジュール :  $m=2.0$  歯数 :  $z=35-50$  [枚] のページを参照
- b) 許容伝達動力表 (kW) 曲げ強さの表より、  
回転数  $n=100$  [ $\text{min}^{-1}$ ] の欄を参照する  
動力  $kW=1.487$  [kW] 以上の数値となる歯数および歯幅を検索する。

以上により

歯数 :  $z=38$  [枚] 歯幅 :  $b=20$  [mm] 材質 : S45C の条件にて

許容伝達動力 :  $kW=1.51$  [kW] 表より

呼び動力 :  $kW=1.487$  [kW] 計算結果より

(許容伝達動力)  $\geq$  (呼び動力) となる事がわかる

c) 該当規格歯車商品記号

S2S 38B-2016 以上のサイズが推奨されました。

### 動力の換算式

1) トルクを求める

$$T : \text{トルク [N} \cdot \text{m]} \\ T = 9549.7 \frac{kW}{n} \Leftrightarrow kW = \frac{T \cdot n}{9549.7}$$

$$T : \text{トルク [kgf} \cdot \text{m]} \\ T = 973.8 \frac{kW}{n} \Leftrightarrow kW = \frac{T \cdot n}{973.8}$$

$$T : \text{トルク [kgf} \cdot \text{m]} \\ T = \frac{F_t \cdot r}{1000} \Leftrightarrow F_t = \frac{1000 \cdot T}{r}$$

2) SI 単位への換算

$$1 \text{ [kgf} \cdot \text{m]} = 9.80665 \text{ [N} \cdot \text{m]} \\ 1 \text{ [W]} = 1 \text{ [N} \cdot \text{m/s]}$$

ここに  $n$  : 回転速度 [ $\text{min}^{-1}$ ]  
 $r$  : 基準円半径 [mm]  
(転位歯車の場合はかみ合いピッチ円半径)

$T$  : トルク [N · m]

$kW$  : 動力 [kW]

$F_t$  : 正面におけるかみ合いピッチ円上の円周力 [N]

## 13. SI 単位への切換えで問題になる単位の換算率表

力	N	dyn	kgf
	1	$1 \times 10^5$	$1.01972 \times 10^{-1}$
	$1 \times 10^{-5}$	1	$1.01972 \times 10^{-6}$
	9.80665	$9.80665 \times 10^5$	1

圧力	Pa	bar	kgf/cm <sup>2</sup>	atm	mmH <sub>2</sub> O	mmHg 又は Torr
	1	$1 \times 10^{-5}$	$1.01972 \times 10^{-5}$	$9.86923 \times 10^{-6}$	$1.01972 \times 10^{-1}$	$7.50062 \times 10^{-3}$
	$1 \times 10^5$	1	1.01972	$9.86923 \times 10^{-1}$	$1.01972 \times 10^4$	$7.50062 \times 10^2$
	$9.80665 \times 10^4$	$9.80665 \times 10^{-1}$	1	$9.67841 \times 10^{-1}$	$1 \times 10^4$	$7.35559 \times 10^2$
	$1.01325 \times 10^5$	1.01325	1.03323	1	$1.03323 \times 10^4$	$7.60000 \times 10^2$
	9.80665	$9.80665 \times 10^{-5}$	$1 \times 10^{-4}$	$9.67841 \times 10^{-5}$	1	$7.35559 \times 10^{-2}$
$1.33322 \times 10^2$	$1.33322 \times 10^{-3}$	$1.35951 \times 10^{-3}$	$1.31579 \times 10^{-3}$	$1.35951 \times 10$	1	

注  $1 \text{ Pa} = 1 \text{ N/m}^2$

応力	Pa	Mpa or N/mm <sup>2</sup>	kgf/mm <sup>2</sup>	kgf/cm <sup>2</sup>
	1	$1 \times 10^{-6}$	$1.01972 \times 10^{-7}$	$1.01972 \times 10^{-5}$
	$1 \times 10^6$	1	$1.01972 \times 10^{-1}$	$1.01972 \times 10$
	$9.80665 \times 10^6$	9.80665	1	$1 \times 10^2$
	$9.80665 \times 10^4$	$9.80665 \times 10^{-2}$	$1 \times 10^{-2}$	1

粘度	Pa · s	cP	P
	1	$1 \times 10^3$	$1 \times 10$
	$1 \times 10^{-3}$	1	$1 \times 10^{-2}$
	$1 \times 10^{-1}$	$1 \times 10^2$	1

注  $1 \text{ P} = 1 \text{ dyn} \cdot \text{s/cm}^2 = 1 \text{ g/cm} \cdot \text{s}$   
 $1 \text{ Pa} \cdot \text{s} = 1 \text{ N} \cdot \text{s/m}^2$ ,  $1 \text{ cP} = 1 \text{ mPa} \cdot \text{s}$

## 14. 歯車記号と用語

### KG ギヤは JIS 記号を採用しています

歯車の図面に関する各部寸法記号は、多岐にわたりますがKGギヤではJIS規格、歯車の参考文献に使われている記号を採用しています。

### 歯車記号と用語

歯車の計算に使う歯車記号については、JIS B0121-1999(歯車記号)に規定されています。歯車用語については、JIS B 0102(歯車用語)に規定されています。

#### 直線上及び円周上関係寸法

用語	記号
中心距離 center distance	$a$
円ピッチを総称する場合 when you call pitch	$P$
基準ピッチ reference pitch	$P$
正面ピッチ transverse pitch	$P_t$
歯直角ピッチ normal pitch	$P_n$
軸方向ピッチ axial pitch	$P_x$
法線ピッチ base pitch	$P_b$
正面法線ピッチ transverse base pitch	$P_{bt}$
歯直角法線ピッチ normal base pitch	$P_{bn}$
歯たけ tooth depth	$h$
歯末のたけ addendum	$h_a$
歯元のたけ dedendum	$h_f$
キャリバ歯たけ chordal addendum	$h_c$
かみ合い歯たけ working tooth depth	$h'$
歯厚を総称する場合 when you call tooth thickness	$s$
歯厚 tooth thickness	$s$
基礎円上の歯厚 base circle	$s_b$
弦歯厚 chordal tooth thickness	$s_c$
またぎ歯厚 sector span	$w$
歯溝の幅 spacewidth	$e$
頂げき bottom clearance	$c$
円周方向バックラッシ circumferential backlash	$j_c$
法線方向バックラッシ normal backlash	$j_n$
歯幅 facewidth	$b$
有効歯幅 effective facewidth	$b'$ 又は $b_w$
リード lead	$P_z$
かみ合い長さ length of path of contact	$g_a$
近寄りかみ合い長さ length of approach path	$g_f$
遠のきかみ合い長さ length of recess path	$g_r$
重なりかみ合い長さ overlap length	$g_o$
直径を総称する場合 when you call diameter	$d$
基準円直径 reference diameter	$d$
かみ合いピッチ円直径 working pitch diameter	$d'$ 又は $d_w$
歯先円直径 tip diameter	$d_a$
基礎円直径 base diameter	$d_b$
歯底円直径 root diameter	$d_f$
半径を総称する場合 when you call radius	$r$
基準円半径 reference radius	$r$
かみ合いピッチ円半径 working pitch radius	$r'$ 又は $r_w$
歯先円半径 tip radius	$r_a$
基礎円半径 base radius	$r_b$
歯底円半径 root radius	$r_f$
曲率半径 curvature radius	$\rho$
円すい距離を総称する場合 when you call cone distance	$R$
円すい距離 cone distance	$R_c$
中央円すい距離 mean cone distance	$R_m$
内端円すい距離 inner cone distance	$R_i$
背円すい距離 back cone distance	$R_v$
組立距離 locating distance	$A$

#### 角度関係寸法

用語	記号
圧力角を総称する場合 when you call pressure angle	$\alpha$
基準圧力角 reference pressure angle	$\alpha$
かみ合い圧力角 working pressure angle	$\alpha'$ 又は $\alpha_w$
工具圧力角 cutter pressure angle	$\alpha_o$
正面圧力角 transverse pressure angle	$\alpha_t$
歯直角圧力角 normal pressure angle	$\alpha_n$
軸平面圧力角 axial pressure angle	$\alpha_x$
ねじれ角を総称する場合 when you call helix angle	$\beta$
基準円筒ねじれ角 reference cylinder helix angle	$\beta$
歯先円筒ねじれ角 tip cylinder helix angle	$\beta_a$
基礎円筒ねじれ角 base cylinder helix angle	$\beta_b$
進み角を総称する場合 when you call lead angle	$\gamma$
基準円筒進み角 reference cylinder lead angle	$\gamma$
歯先円筒進み角 tip cylinder lead angle	$\gamma_a$
基礎円筒進み角 base cylinder lead angle	$\gamma_b$
軸角 shaft angle	$\Sigma$
円すい角を総称する場合 when you call angle	$\delta$
ピッチ角 pitch angle	$\delta$
歯先角 tip angle	$\delta_a$
歯底角 root angle	$\delta_f$
歯末角 addendum angle	$\theta_a$
歯元角 dedendum angle	$\theta_f$
正面接触角 transverse angle of transmission	$\phi_a$
重なり角 overlap angle	$\phi_b$
全接触角 total angle of transmission	$\phi_t$
冠歯車の角度ピッチ angle pitch of crown gear	$\tau$
インボリュート $\alpha$ involute $\alpha$	$\text{inv } \alpha$

#### 歯数及び比率

用語	記号
歯数 number of teeth	$z$
相当平歯車歯数 equivalent number of teeth	$z_v$
条数又は小歯車歯数 number of thread	$z_1$
歯数比 gear ratio	$u$
速度伝達比 transmission ratio	$i$
モジュール module	$m$
正面モジュール transverse module	$m_t$
歯直角モジュール normal module	$m_n$
軸方向モジュール axial module	$m_x$
かみ合い率 contact ratio	$\epsilon$
正面かみ合い率 transverse contact ratio	$\epsilon_a$
重なりかみ合い率 overlap contact ratio	$\epsilon_b$
全かみ合い率 total contact ratio	$\epsilon_t$
滑り率 specific sliding	$\sigma$
角速度 angular velocity	$\omega$
線速度 linear velocity	$v$
回転数 revolution per minute	$n$
転位係数 rack shift coefficient	$x$
中心距離修正係数 center distance modification coefficient	$y$

## 15. ISO 規格と JIS 規格の整合化

### はじめに

はじめにJIS規格のISOへの整合化に伴い、多くのJIS規格(Technical reportを含む)が改訂や新規作成されつつあります。歯車に関するJIS規格およびJGMA規格(日本歯車工業会規格)についても順次改訂が行われますが、このカタログ編集時はまだJIS規格およびJGMA規格のすべてが改訂されたものとはいえ、廃止となった状態のままの規格もあります。しかしながら、カタログを編集するにあたり、旧となったJIS規格やJGMA規格は不可欠なものです。そこで、極力新しいJIS規格やJGMA規格を採用して編集いたしましたが、新規規格の存在しないもの、または旧規格を使用しないと説明できない部分につきましては旧規格を使用し、規格番号の先頭に「旧」の文字を付記しました。また、新旧規格を並列表記している部分もございます。弊社ではISO規格、JIS規格およびJGMA規格などの改訂状況に注目しながらカタログの改訂を行いますが、これらの規格が制定、改訂されても、本カタログに引用されている内容の改訂が出来ない場合がありますので、ご了承ください。

### KG STOCK GEARS の精度について

これまで永年にわたり用いてきたJIS B1702:1995(平歯車及びはすば歯車の精度)が廃止され、JIS B 1702-1:1998(円筒歯車—精度等級 第一部：歯車の歯面に関する誤差の定義および許容値)およびJIS B 1702-2: 1998(円筒歯車—精度等級 第二部：両歯面かみあい誤差および歯溝の振れの定義ならびに精度許容値)の2つの規定に分割されて制定されました。これらの内容について旧JIS B 1702と比較すると、モジュールや基準円直径(旧JISでは基準ピッチ円直径)の区分が異なっている為に例えば旧JIS 4級が新JISでは何級に相当するかについて詳細に対応させることはできません。

おおよその目安として

$$\text{新JIS精度等級} = \text{旧JIS精度等級} + 4 (\text{級})$$

といわれていますが、比較的歯数の小さい範囲または比較的歯数の大きい範囲では上記の目安が適用できない部分があります。

#### 新旧歯車用語の比較例

JIS B0102 : 1999	旧 JIS B0102 : 1993
基準円直径	基準円ピッチ円直径
歯たけ	全歯たけ
かみ合い歯たけ	有効歯たけ
ピッチ角	ピッチ円すい角
歯先角	歯先円すい角
歯底角	歯底円すい角
(かさ歯車の) ねじれ角	(かさ歯車の) ねじれ角
(かさ歯車の) 組立距離	(かさ歯車の) 位置決め距離

新JIS規格に変更されていない箇所があります。



JIS B1702-1において定められた歯車の測定項目におけるKGギヤの精度等級は、およそ下記のとおりとなっております。

単一ピッチ誤差	JIS B 1702-1 N7 級相当
累積ピッチ誤差	JIS B 1702-1 N8 級相当
歯形誤差	JIS B 1702-1 N8 級相当
歯溝の振れ	JIS B 1702-1 N8 級相当

歯形誤差 歯溝の振れを常にJIS N8級に維持すればJIS N8級と言えるわけですが、規格歯車を経済的に製造する上で問題が生じてまいります。従いまして現在では、JISの等級分類に従いKGギヤは『JIS N8級相当』となっております。

弊社規格品の精度等級

歯車の種類	シリーズ名	材質	精度
歯研平歯車	SG	SCM435・440	JIS B1702-1 N5級
	SGR	S45C	JIS B1702-1 N6級
平歯車	S	S45C	JIS B1702-1 N8級
平歯車・ヘリカルギヤ	S・H	SUS304	JIS B1702-1 N9級
		黄銅 ※1	JIS B1702-1 N9級
		ポリアセタール	JIS B1702-1 N9~N10級 ※2
歯研スパイラルマイタギヤ 歯研スパイラルベベルギヤ	MG BG	SCM440	JIS B1704 1 級
歯研スパイラルマイタギヤ	MGE	SCM435・440	JIS B1704 2 級
マイタギヤ・ベベルギヤ	M・B	S45C	JIS B1704 3 級
		S45C (焼入れ品)	JIS B1704 4 級
		SUS304	JIS B1704 4 級
		黄銅	JIS B1704 4 級
		ポリアセタール	JIS B1704 5~6 級 ※2

※1 A1 形、B2 形は除きます。

※2 製作時の精度となります。素材の特性として、経年変化や熱膨張などにより精度の変化が起ります。

硬さ換算表

鋼のビッカース硬さに対する近似的換算値

ビッカース硬さ	ブリネル硬さ 10mm球・荷重3000kgf			ロックウェル硬さ <sup>(2)</sup>				ロックウェルスーパーフィシャル硬さ ダイヤモンド円錐圧子			シヨア硬さ	引張強さ (近似値) MPa (kgf/mm <sup>2</sup> ) <sup>(1)</sup>	ビッカース 硬さ荷重
	標準球	Hult-gren 球	タングステン カーバイド 球	Aスケール 荷重60kgf ダイヤモンド 円錐圧子	Bスケール 荷重100kgf 径1/16in 球	Cスケール 荷重150kgf ダイヤモンド 円錐圧子	Dスケール 荷重100kgf ダイヤモンド 円錐圧子	15-N スケール 荷重15kgf	30-N スケール 荷重30kgf	45-N スケール 荷重45kgf			
940	-	-	-	85.6	-	68.0	76.9	93.2	84.4	75.4	97	-	940
920	-	-	-	85.3	-	67.5	76.5	93.0	84.0	74.8	96	-	920
900	-	-	-	85.0	-	67.0	76.1	92.9	83.6	74.2	95	-	900
880	-	-	(767)	84.7	-	66.4	75.7	92.7	83.1	73.6	93	-	880
860	-	-	(757)	84.4	-	65.9	75.3	92.5	82.7	73.1	92	-	860
840	-	-	(745)	84.1	-	65.3	74.8	92.3	82.2	72.2	91	-	840
820	-	-	(733)	83.8	-	64.7	74.3	92.1	81.7	71.8	90	-	820
800	-	-	(722)	83.4	-	64.0	73.8	91.8	81.1	71.0	88	-	800
780	-	-	(710)	83.0	-	63.3	73.3	91.5	80.4	70.2	87	-	780
760	-	-	(698)	82.6	-	62.5	72.6	91.2	79.7	69.4	86	-	760
740	-	-	(684)	82.2	-	61.8	72.1	91.0	79.1	68.6	84	-	740
720	-	-	(670)	81.8	-	61.0	71.5	90.7	78.4	67.7	83	-	720
700	-	615	(656)	81.3	-	60.1	70.8	90.3	77.6	66.7	81	-	700
690	-	610	(647)	81.1	-	59.7	70.5	90.1	77.2	66.2	-	-	690
680	-	603	(638)	80.8	-	59.2	70.1	89.8	76.8	65.7	80	-	680
670	-	597	630	80.6	-	58.8	69.8	89.7	76.4	65.3	-	-	670
660	-	590	620	80.3	-	58.3	69.4	89.5	75.9	64.7	79	-	660
650	-	585	611	80.0	-	57.8	69.0	89.2	75.5	64.1	-	-	650
640	-	578	601	79.8	-	57.3	68.7	89.0	75.1	63.5	77	-	640
630	-	571	591	79.5	-	56.8	68.3	88.8	74.6	63.0	-	-	630
620	-	564	582	79.2	-	56.3	67.9	88.5	74.2	62.4	75	-	620
610	-	557	573	78.9	-	55.7	67.5	88.2	73.6	61.7	-	-	610
600	-	550	564	78.6	-	55.2	67.0	88.0	73.2	61.2	74	-	600
590	-	542	554	78.4	-	54.7	66.7	87.8	72.7	60.5	-	2055 (210)	590
580	-	535	545	78.0	-	54.1	66.2	87.5	72.1	59.9	72	2020 (206)	580
570	-	527	535	77.8	-	53.6	65.8	87.2	71.7	59.3	-	1985 (202)	570
560	-	519	525	77.4	-	53.0	65.4	86.9	71.2	58.6	71	1950 (199)	560
550	(505)	512	517	77.0	-	52.3	64.8	86.6	70.5	57.8	-	1905 (194)	550
540	(496)	503	507	76.7	-	51.7	64.4	86.3	70.0	57.0	69	1860 (190)	540
530	(488)	495	497	76.4	-	51.1	63.9	86.0	69.5	56.2	-	1825 (186)	530
520	(480)	487	488	76.1	-	50.5	63.5	85.7	69.0	55.6	67	1795 (183)	520
510	(473)	479	479	75.7	-	49.8	62.9	85.4	68.3	54.7	-	1750 (179)	510
500	(465)	471	471	75.3	-	49.1	62.2	85.0	67.7	53.9	66	1705 (174)	500
490	(456)	460	460	74.9	-	48.4	61.6	84.7	67.1	53.1	-	1660 (169)	490
480	448	452	452	74.5	-	47.7	61.3	84.3	66.4	52.2	64	1620 (165)	480
470	441	442	442	74.1	-	46.9	60.7	83.9	65.7	51.3	-	1570 (160)	470
460	433	433	433	73.6	-	46.1	60.1	83.6	64.9	50.4	62	1530 (156)	460
450	425	425	425	73.3	-	45.3	59.4	83.2	64.3	49.4	-	1495 (153)	450
440	415	415	415	72.8	-	44.5	58.8	82.8	63.5	48.4	59	1460 (149)	440
430	405	405	405	72.3	-	43.6	58.2	82.3	62.7	47.4	-	1410 (144)	430
420	397	397	397	71.8	-	42.7	57.5	81.8	61.9	46.4	57	1370 (140)	420
410	388	388	388	71.4	-	41.8	56.8	81.4	61.1	45.3	-	1330 (136)	410
400	379	379	379	70.8	-	40.8	56.0	81.0	60.2	44.1	55	1290 (131)	400
390	369	369	369	70.3	-	39.8	55.2	80.3	59.3	42.9	-	1240 (127)	390
380	360	360	380	69.8	(110.0)	38.8	54.4	79.8	58.4	41.7	52	1205 (123)	380
370	350	350	350	69.2	-	37.7	53.6	79.2	57.4	40.4	-	1170 (120)	370
360	341	341	341	68.7	(109.0)	36.6	52.8	78.6	56.4	39.1	50	1130 (115)	360
350	331	331	331	68.1	-	35.5	51.9	78.0	55.4	37.8	-	1095 (112)	350
340	322	322	322	67.6	(108.0)	34.4	51.1	77.4	54.4	36.5	47	1070 (109)	340
330	313	313	313	67.0	-	33.3	50.2	76.8	53.6	35.2	-	1035 (105)	330

鋼のビッカース硬さに対する近似的換算値

ビッカース硬さ	ブリネル硬さ 10mm球・荷重3000kgf			ロックウェル硬さ <sup>(2)</sup>				ロックウェルスーパーフィシャル硬さ ダイヤモンド円錐圧子			シヨア硬さ	引張強さ (近似値) MPa (kgf/mm <sup>2</sup> ) <sup>(1)</sup>	ビッカース 硬さ荷重
	標準球	Hult-gren 球	タンダステン カーバイド 球	Aスケール 荷重60kgf ダイヤモンド 円錐圧子	Bスケール 荷重100kgf 径1/16in 球	Cスケール 荷重150kgf ダイヤモンド 円錐圧子	Dスケール 荷重100kgf ダイヤモンド 円錐圧子	15-N スケール 荷重15kgf	30-N スケール 荷重30kgf	45-N スケール 荷重45kgf			
320	303	303	303	66.4	(107.0)	33.2	49.4	76.2	52.3	33.9	45	1005 (103)	320
310	294	294	294	65.8	-	31.0	48.4	75.6	51.3	32.5	-	980 (100)	310
300	284	284	284	65.2	(105.5)	29.8	47.5	74.9	50.2	31.1	42	950 (97)	300
295	280	280	280	64.8	-	29.2	47.1	74.6	49.7	30.4	-	935 (96)	295
290	275	275	275	64.5	(104.5)	28.5	46.5	74.2	49.0	29.5	41	915 (94)	290
285	270	270	270	64.2	-	27.8	46.0	73.8	48.4	28.7	-	905 (92)	285
280	265	265	265	63.8	(103.5)	27.1	45.3	73.4	47.8	27.9	40	890 (91)	280
275	261	261	261	63.5	-	26.4	44.9	73.0	47.2	27.1	-	875 (89)	275
270	256	256	256	63.1	(102.0)	25.6	44.3	72.6	46.4	26.2	38	855 (87)	270
265	252	252	252	62.7	-	24.8	43.7	72.1	45.7	25.2	-	840 (86)	265
260	247	247	247	62.4	(101.0)	24.0	43.1	71.6	45.0	24.3	37	825 (84)	260
255	243	243	243	62.0	-	23.1	42.2	71.1	44.2	23.2	-	805 (82)	255
250	238	238	238	61.6	99.5	22.2	41.7	70.6	43.4	22.2	36	795 (81)	250
245	233	233	233	61.2	-	21.3	41.1	70.1	42.5	21.1	-	780 (79)	245
240	228	228	228	60.7	98.1	20.3	40.3	69.6	41.7	19.9	34	765 (78)	240
230	219	219	219	-	96.7	(18.0)	-	-	-	-	33	730 (75)	230
220	209	209	209	-	95.0	(15.7)	-	-	-	-	32	695 (71)	220
210	200	200	200	-	93.4	(13.4)	-	-	-	-	30	670 (68)	210
200	190	190	190	-	91.5	(11.0)	-	-	-	-	29	635 (65)	200
190	181	181	181	-	89.5	(8.5)	-	-	-	-	28	605 (62)	190
180	171	171	171	-	87.1	(6.0)	-	-	-	-	26	580 (59)	180
170	162	162	162	-	85.0	(3.0)	-	-	-	-	25	545 (56)	170
160	152	152	152	-	81.7	(0.0)	-	-	-	-	24	515 (53)	160
150	143	143	143	-	78.7	-	-	-	-	-	22	490 (50)	150
140	133	133	133	-	75.0	-	-	-	-	-	21	455 (46)	140
130	124	124	124	-	71.2	-	-	-	-	-	20	425 (44)	130
120	114	114	114	-	66.7	-	-	-	-	-	-	390 (40)	120
110	105	105	105	-	62.3	-	-	-	-	-	-	-	110
100	95	95	95	-	56.2	-	-	-	-	-	-	-	100
95	90	90	90	-	52.0	-	-	-	-	-	-	-	95
90	86	86	86	-	48.0	-	-	-	-	-	-	-	90
85	81	81	81	-	41.0	-	-	-	-	-	-	-	85

備考：太字体の数字はASTM E 140表1による（SAE-ASM-ASTMが合同で調整したものである。）  
 注：(1) 括弧（ ）を付けて示してある単位及び数値は、JIS Z 8438の換算表により psi から換算したものである。  
 なお 1MPa = 1N/mm<sup>2</sup>  
 (2) 表中括弧（ ）内の数字はあまり用いられない範囲のものであり参考として示したものである。  
 (3) JISハンドブック鉄鋼より引用

鋼のロックウェルC硬さに対する近似的換算値

ロックウェルC スケール 硬さ	ビッカース 硬さ	ブリネル硬さ 10mm球・荷重3000kgf			ロックウェル硬さ <sup>(2)</sup>			ロックウェルスーパーフィシャル硬さ ダイヤモンド円錐圧子			シヨア硬さ	引張強さ (近似値) MPa (kgf/mm <sup>2</sup> ) <sup>(1)</sup>	ロック ウェルC スケール 硬さ
		標準球	Hult-gren 球	タンダステン カーバイド 球	Aスケール 荷重60kgf ダイヤモンド 円錐圧子	Bスケール 荷重100kgf 径1/16in 球	Dスケール 荷重100kgf ダイヤモンド 円錐圧子	15-N スケール 荷重15kgf	30-N スケール 荷重30kgf	45-N スケール 荷重45kgf			
68	940	-	-	-	85.6	-	76.9	93.2	84.4	75.4	97	-	68
67	900	-	-	-	85.0	-	76.1	92.9	83.6	74.2	95	-	67
66	865	-	-	-	84.5	-	75.4	92.5	82.8	73.3	92	-	66
65	832	-	-	(739)	83.9	-	74.5	92.2	81.9	72.0	91	-	65
64	800	-	-	(722)	83.4	-	73.8	91.8	81.1	71.0	88	-	64
63	772	-	-	(705)	82.8	-	73.0	91.4	80.1	69.9	87	-	63
62	746	-	-	(688)	82.3	-	72.2	91.1	79.3	68.8	85	-	62
61	720	-	-	(670)	81.8	-	71.5	90.7	78.4	67.7	83	-	61
60	697	-	613	(654)	81.2	-	70.7	90.2	77.5	66.6	81	-	60
59	674	-	599	(634)	80.7	-	69.9	89.8	76.6	65.5	80	-	59
58	653	-	587	615	80.1	-	69.2	89.3	75.7	64.3	78	-	58
57	633	-	575	595	79.6	-	68.5	88.9	74.8	63.2	76	-	57
56	613	-	561	577	79.0	-	67.7	88.3	73.9	62.0	75	-	56
55	595	-	546	560	78.5	-	66.9	87.9	73.0	60.9	74	2075 (212)	55
54	577	-	534	543	78.0	-	66.1	87.4	72.0	59.8	72	2015 (205)	54
53	560	-	519	525	77.4	-	65.4	86.9	71.2	58.6	71	1950 (199)	53
52	544	(500)	508	512	76.8	-	64.6	86.4	70.2	57.4	69	1880 (192)	52
51	528	(487)	494	496	76.3	-	63.8	85.9	69.4	56.1	68	1820 (186)	51
50	513	(475)	481	481	75.9	-	63.1	85.5	68.5	55.0	67	1760 (179)	50
49	498	(464)	469	469	75.2	-	62.1	85.0	67.6	53.8	66	1695 (173)	49
48	484	451	455	455	74.7	-	61.4	84.5	66.7	52.5	64	1635 (167)	48
47	471	442	443	443	74.1	-	60.8	83.9	65.8	51.4	63	1580 (161)	47
46	458	432	432	432	73.6	-	60.0	83.5	64.8	50.3	62	1530 (156)	46
45	446	421	421	421	73.1	-	59.2	83.0	64.0	49.0	60	1480 (151)	45
44	434	409	409	409	72.5	-	58.5	82.5	63.1	47.8	58	1435 (146)	44
43	423	400	400	400	72.0	-	57.7	82.0	62.2	46.7	57	1385 (141)	43
42	412	390	390	390	71.5	-	56.9	81.5	61.3	45.5	56	1340 (136)	42
41	402	381	381	381	70.9	-	56.2	80.9	60.4	44.3	55	1295 (132)	41
40	392	371	371	371	70.4	-	55.4	80.4	59.5	43.1	54	1250 (127)	40
39	382	362	362	362	69.9	-	54.6	79.9	58.6	41.9	52	1215 (124)	39
38	372	353	353	353	69.4	-	53.8	79.4	57.7	40.8	51	1180 (120)	38
37	363	344	344	344	68.9	-	53.1	78.8	56.8	39.6	50	1160 (118)	37
36	354	336	336	336	68.4	(109.0)	52.3	78.3	55.9	38.4	49	1115 (114)	36
35	345	327	327	327	67.9	(108.5)	51.5	77.7	55.0	37.2	48	1080 (110)	35
34	336	319	319	319	67.4	(108.0)	50.8	77.2	54.2	36.1	47	1055 (108)	34
33	327	311	311	311	66.8	(107.5)	50.0	76.6	53.3	34.9	46	1025 (105)	33
32	318	301	301	301	66.3	(107.0)	49.2	76.1	52.1	33.7	44	1000 (102)	32
31	310	294	294	294	65.8	(106.0)	48.4	75.6	51.3	32.5	43	980 (100)	31
30	302	286	286	286	65.3	(105.5)	47.7	75.0	50.4	31.3	42	950 (97)	30
29	294	279	279	279	64.7	(104.5)	47.0	74.5	49.5	30.1	41	930 (95)	29





# 常用するはめ合いの穴の寸法許容差

単位：μm

寸法の区分 (mm)		Js				K		M		N		P		R	S	T	U	X
をこえ	以下	Js6	Js7	Js8	Js9	K6	K7	M6	M7	N6	N7	P6	P7	R7	S7	T7	U7	X7
-	3	±3	±5	±7	±12.5	0	0	-2	-2	-4	-4	-6	-6	-10	-14	-	-18	-20
						-6	-10	-8	-12	-10	-14	-12	-16	-20	-24	-	-28	-30
3	6	±4	±6	±9	±15	+2	+3	-1	0	-5	-4	-9	-8	-11	-15	-	-19	-24
						-6	-9	-9	-12	-13	-16	-17	-20	-23	-27	-	-31	-36
6	10	±4.5	±7.5	±11	±18	+2	+5	-3	0	-7	-4	-12	-9	-13	-17	-	-22	-28
						-7	-10	-12	-15	-16	-19	-21	-24	-28	-32	-	-37	-43
10	14					+2	+6	-4	0	-9	-5	-15	-11	-16	-21	-	-26	-33
		±5.5	±9	±13.5	±21.5	-9	-12	-15	-18	-20	-23	-26	-29	-34	-39	-	-44	-51
14	18															-		-38
																		-56
18	24					+2	+6	-4	0	-11	-7	-18	-14	-20	-27	-	-33	-46
		±6.5	±10.5	±16.5	±26	-11	-15	-17	-21	-24	-28	-31	-35	-41	-48	-33	-40	-54
24	30															-54	-61	-67
																		-77
30	40					+3	+7	-4	0	-12	-8	-21	-17	-25	-31	-39	-47	-51
		±8	±12.5	±19.5	±31	-13	-18	-20	-25	-28	-33	-37	-42	-50	-59	-64	-76	-76
40	50															-45	-61	-61
																-70	-86	-86
50	65					+4	+9	-5	0	-14	-9	-26	-21	-30	-42	-55	-76	-76
		±9.5	±15	±23	±37	-15	-21	-24	-30	-33	-39	-45	-51	-62	-78	-94	-121	-106
65	80																	-91
																		-121
80	100					+4	+10	-6	0	-16	-10	-30	-21	-38	-58	-78	-111	-111
		±11	±17.5	±27	±43.5	-18	-25	-28	-35	-38	-45	-52	-59	-73	-93	-113	-146	-146
100	120																	-131
																		-166
120	140																	-107
																		-147
140	160	±12.5	±20	±31.5	±50	+4	+12	-8	0	-20	-12	-36	-28	-50	-85	-119	-	-
						-21	-28	-33	-40	-45	-52	-61	-68	-90	-125	-159	-	-
160	180																	-159
																		-171
180	200					+5	+13	-8	0	-22	-14	-41	-33	-60	-105	-	-	-
		±14.5	±23	±36	±57.5	-24	-33	-37	-46	-51	-60	-70	-79	-106	-151	-	-	-
200	225																	-113
																		-159
225	250																	-123
																		-169
250	280					+5	+16	-9	0	-25	-14	-47	-36	-74	-	-	-	-
		±16	±26	±40.5	±65	-27	-36	-41	-52	-57	-66	-79	-88	-126	-	-	-	-
280	315																	-78
																		-130
315	355					+7	+17	-10	0	-26	-16	-51	-41	-87	-144	-	-	-
		±18	±28.5	±44.5	±70	-29	-40	-46	-57	-62	-73	-87	-93	-144	-	-	-	-
355	400																	-93
																		-150
400	450					+8	+18	-10	0	-27	-17	-55	-45	-103	-	-	-	-
		±20	±31.5	±48.5	±77.5	-32	-45	-50	-63	-67	-80	-95	-108	-166	-	-	-	-
450	500																	-109
																		-172

備考 表中の各段で、上側の数値は上ノ寸法許容差、下側の数値は下ノ寸法許容差を示す。

# 常用するはめ合いの軸の寸法許容差

単位：μm

寸法の区分 (mm)		js				k		m		n	p	r	s	t	u	x
をこえ	以下	js5	js6	js7	js8	k5	k6	m5	m6	n6	p6	r6	s6	t6	u6	x6
-	3	±2	±3	±5	±7	+4	+6	+6	+8	+10	+12	+16	+20	-	+24	+26
						0		+2		+4	+6	+10	+14	-	+18	+20
3	6	±2.5	±4	±6	±9	+6	+9	+9	+12	+16	+20	+23	+27	-	+31	+36
						+1		+4		+8	+12	+15	+19	-	+23	+28
6	10	±3	±4.5	±7.5	±11	+7	+10	+12	+15	+19	+24	+28	+32	-	+37	+43
						+1		+6		+10	+15	+19	+23	-	+28	+34
10	14					+9	+12	+15	+18	+23	+29	+34	+39	-	+44	+51
		±4	±5.5	±9	±13.5	+1		+7		+12	+18	+23	+28	-	+33	+40
14	18													-		+56
														-		+45
18	24					+11	+15	+17	+21	+28	+35	+41	+48	-	+54	+67
		±4.5	±6.5	±10.5	±16.5	+2		+8		+15	+22	+28	+35	+54	+61	+77
24	30													+41	+48	+64
																+64
30	40					+13	+18	+20	+25	+33	+42	+50	+59	+64	+76	-
		±5.5	±8	±12.5	±19.5	+2		+9		+17	+26	+34	+43	+48	+60	-
40	50													+70	+86	-
														+54	+70	-
50	65					+15	+21	+24	+30	+30	+51	+60	+72	+85	+106	-
		±6.5	±9.5	±15	±23	+2		+11		+20	+32	+41	+53	+66	+87	-
65	80													+62	+78	+121
														+43	+59	+102
80	100					+18	+25	+28	+35	+45	+59	+73	+93	+113	+146	-
		±7.5	±11	±17.5	±27	+3		+13		+23	+37	+51	+71	+104	+124	-
100	120													+76	+101	+166
														+54	+79	+144
120	140													+88	+117	+147
														+63	+92	+122
140	160	±9	±12.5	±20	±31.5	+21	+28	+33	+40	+52	+68	+90	+125	+159	-	-
						+3		+15		+27	+43	+65	+100	+134	-	-
160	180													+93	+133	+171
														+68	+108	+146
180	200					+24	+33	+37	+46	+60	+79	+106	+151	-	-	-
		±10	±14.5	±23	±36	+4		+17		+31	+50	+77	+122	-	-	-
200	225													+109	+159	-
														+80	+130	-
225	250													+113	+169	-
														+84	+140	-
250	280					+27	+36	+43	+52	+66	+88	+126	+94	-	-	-
		±11.5	±16	±26	±40.5	+4		+20		+34	+56	+94	+130	-	-	-
280	315													+130	+98	-
														+98	+140	-
315	355					+29	+40	+46	+57	+73	+98	+144	+108	-	-	-
		±12.5	±18	±28.5	±44.5	+4		+21		+37	+62	+108	+150	-	-	-
355	400													+150	+114	-
														+114	+114	-
400	450					+32	+45	+50	+63	+80	+108	+166	+126	-	-	-
		±13.5	±20	±31.5	±48.5	+5		+23		+40	+68	+126	+172	-	-	-
450	500													+172	+132	-
														+132	+132	-

備考 表中の各段で、上側の数値は上ノ寸法許容差、下側の数値は下ノ寸法許容差を示す。

# 常用するはめ合いの軸の寸法許容差

単位：μm

寸法の区分 (mm)		b		c		d		e			f			g		h					
をこえ	以下	b9	c9	d8	d9	e7	e8	e9	f6	f7	f8	g5	g6	h5	h6	h7	h8	h9	h10	h11	
-	3	-140	-60	-20		-14			-6			-2					0				
		-165	-85	-34	-45	-24	-28	-39	-12	-16	-20	-6	-8	-4	-6	-10	-14	-25	-40	-60	
3	6	-140	-70	-30		-20			-10			-4					0				
		-170	-100	-48	-60	-32	-38	-50	-18	-22	-28	-9	-12	-5	-8	-12	-18	-30	-48	-75	
6	10	-150	-80	-40		-25			-13			-5					0				
		-186	-116	-62	-76	-40	-47	-61	-22	-28	-35	-11	-14	-6	-9	-15	-22	-36	-58	-90	
10	14	-150	-95	-50		-32			-16			-6					0				
		-193	-138	-77	-93	-50	-59	-75	-27	-34	-43	-14	-17	-8	-11	-18	-27	-43	-70	-110	
14	18																				
18	24	-160	-110	-65		-40			-20			-7					0				
		-212	-162	-98	-117	-61	-73	-92	-33	-41	-53	-16	-20	-9	-13	-21	-33	-52	-84	-130	
24	30																				
30	40	-170	-120	-80		-50			-25			-9					0				
		-232	-182																		
40	50	-180	-130	-119	-142	-75	-89	-112	-41	-50	-64	-20	-25	-11	-16	-25	-39	-62	-100	-160	
		-242	-192																		
50	65	-190	-140	-100		-60			-30			-10					0				
		-264	-214																		
65	80	-200	-150	-146	-174	-90	-106	-134	-49	-60	-76	-23	-29	-13	-19	-30	-46	-74	-120	-190	
		-274	-224																		
80	100	-220	-170	-120		-72			-36			-12					0				
		-307	-257																		
100	120	-240	-180	-174	-207	-107	-126	-159	-58	-71	-90	-27	-34	-15	-22	-35	-54	-87	-140	-220	
		-327	-267																		
120	140	-260	-200																		
		-360	-300																		
140	160	-280	-210	-145		-85			-43			-14					0				
		-380	-310	-208	-245	-125	-148	-185	-68	-83	-106	-32	-39	-18	-25	-40	-63	-100	-160	-250	
160	180	-310	-230																		
		-410	-330																		
180	200	-340	-240																		
		-455	-355																		
200	225	-380	-260	-170		-100			-50			-15					0				
		-495	-375	-242	-285	-146	-172	-215	-79	-96	-122	-35	-44	-20	-29	-46	-72	-115	-185	-290	
225	250	-420	-280																		
		-535	-395																		
250	280	-480	-300	-190		-110			-56			-17					0				
		-610	-430																		
280	315	-540	-330	-271	-320	-162	-191	-240	-88	-108	-137	-40	-49	-23	-32	-52	-81	-130	-210	-320	
		-670	-460																		
315	355	-600	-360	-210		-125			-62			-18					0				
		-710	-500																		
355	400	-680	-400	-299	-350	-182	-214	-265	-98	-119	-151	-43	-54	-25	-36	-57	-89	-140	-230	-260	
		-820	-540																		
400	450	-760	-440																		
		-915	-595	-230		-135			-68			-20					0				
450	500	-840	-480	-327	-385	-198	-232	-290	-108	-131	-165	-47	-60	-27	-40	-63	-97	-155	-250	-400	
		-995	-635																		

備考 表中の各段で、上側の数値は上ノ寸法許容差、下側の数値は下ノ寸法許容差を示す。

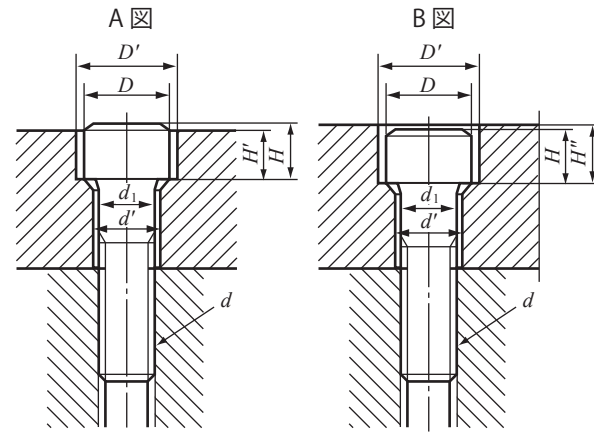
# メートル並目および細目ネジのピッチと下穴参考ドリル寸法

単位：mm

ネジの呼び	ピッチ				下穴参考ドリル径	
	並目	細目			並目	ヘリサート
M1	0.25	0.2			0.75	
M1.1	0.25	0.2			0.85	
M1.2	0.25	0.2			0.95	
M1.4	0.3	0.2			1.1	
M1.6	0.35	0.2			1.25	
M1.8	0.35	0.2			1.45	
M2	0.4	0.25			1.6	2.1
M2.2	0.45	0.25			1.75	2.4
M2.5	0.45	0.35			2.1	2.6
M3	0.5	0.35			2.5	3.1
M3.5	0.6	0.35			2.9	3.7
M4	0.7	0.5			3.3	4.2
M4.5	0.75	0.5			3.8	3.6
M5	0.8	0.5			4.2	5.2
M6	1	0.75			5	6.3
M8	1.25	0.75	1		6.8	8.4
M10	1.5	0.75	1	1.25	8.5	10.5
M12	1.75	1	1.25	1.5	10.3	12.5
M14	2	1	1.25	1.5	12	14.5
M16	2	1	1.5	1.5	14	16.5
M18	2.5	1	1.5	2	15.5	19
M20	2.5	1	1.5	2	17.5	21
M22	2.5	1	1.5	2	19.5	23
M24	3	1	1.5	2	21	25
M27	3	1	1.5	2	24	28
M30	3.5	1	1.5	2	26.5	31

JISB0205.0207抜粋

次に記載することがらは、参考のために示すものであって、規格の一部ではない。



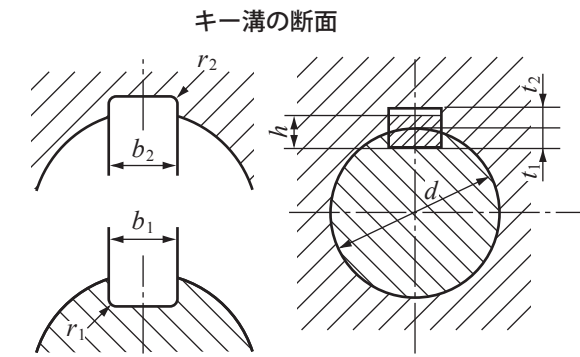
### 六角穴付きボルトに対するぎくりおよびボルト穴の寸法

単位: mm

ねじの呼び (d)	M3	M4	M5	M6	M8	M10	M12	M14	M16	M18	M20	M22	M24	M27	M30	M33	M36	M39	M42	M45	M48	M52
d	3	4	5	6	8	10	12	14	16	18	20	22	24	27	30	33	36	39	42	45	48	52
d'	3.4	4.5	5.5	6.6	9	11	14	16	18	20	22	24	26	30	33	36	39	42	45	48	52	56
D	5.5	7	8.5	10	13	16	18	21	24	27	30	33	36	40	45	50	54	58	63	68	72	78
D'	6.5	8	9.5	11	14	17.5	20	23	26	29	32	35	39	43	48	54	58	62	67	72	76	82
H	3	4	5	6	8	10	12	14	16	18	20	22	24	27	30	33	36	39	42	45	48	52
H'	2.7	3.6	4.6	5.5	7.4	9.2	11	12.8	14.5	16.5	18.5	20.5	22.5	25	28	31	34	37	39	42	45	49
H''	3.3	4.4	5.4	6.5	8.6	10.8	13	15.2	17.5	19.5	21.5	23.5	25.5	29	32	35	38	41	44	47	50	54

備考 上表のボルト穴径 (d') は、JIS B 1001 (ボルト穴径及びぎくり径) のボルト穴径2級による。

### 平行キー用キー溝の形状及び寸法



単位: mm

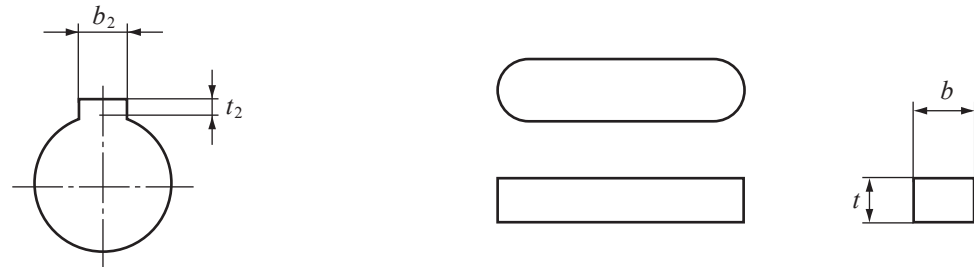
キーの呼び寸法 b×h	b <sub>1</sub> 及びb <sub>2</sub> の基準寸法	滑動形		普通形		締込み形	r <sub>1</sub> 及びr <sub>2</sub>	t <sub>1</sub> の基準寸法	t <sub>2</sub> の基準寸法	t <sub>1</sub> 及びt <sub>2</sub> の許容差	対応する軸(穴)径d (参考)	対応するKGギヤの穴径
		b <sub>1</sub> の許容差 (H9)	b <sub>2</sub> の許容差 (D10)	b <sub>1</sub> の許容差 (N9)	b <sub>2</sub> の許容差 (Js9)	b <sub>1</sub> 及びb <sub>2</sub> の許容差 (P9)						
2×2	2	+0.025	+0.060	-0.004	±0.0125	-0.006	0.08 ~ 0.16	1.2	1.0	+0.1 0	6 ~ 8	
3×3	3	0	+0.020	-0.029		-0.031		1.8	1.4		8 ~ 10	8,10
4×4	4	+0.030	+0.078	0	±0.0150	-0.012		2.5	1.8		10 ~ 12	12
5×5	5	0	-0.030	-0.030		-0.042	0.16 ~ 0.25	3.0	2.3	0	12 ~ 17	14,15,16
6×6	6							3.5	2.8		17 ~ 22	18,20,22
(7×7)	7	+0.036	+0.098	0	±0.0180	-0.015		4.0	3.3		20 ~ 25	
8×7	8	0	+0.040	-0.036		-0.051	0.25 ~ 0.40	4.0	3.3	+0.2 0	22 ~ 30	25,28,30
10×8	10							5.0	3.3		30 ~ 38	32,35
12×8	12							5.0	3.3		38 ~ 44	40
14×9	14	+0.043	+0.120	0	±0.0215	-0.018	0.40 ~ 0.60	5.5	3.8	0	44 ~ 50	45,50
(15×10)	15	0	+0.050	-0.043		-0.061		5.0	5.3		50 ~ 55	
16×10	16							6.0	4.3		50 ~ 58	
18×11	18						0.70 ~ 1.00	7.0	4.4	+0.3 0	58 ~ 65	
20×12	20							7.5	4.9		65 ~ 75	
22×14	22	+0.052	+0.149	0	±0.0260	-0.022		9.0	5.4		75 ~ 85	
(24×16)	24	0	+0.065	-0.052		-0.074	0.40 ~ 0.60	8.0	8.4	0	80 ~ 90	
25×14	25							9.0	5.4		85 ~ 95	
28×16	28							10.0	6.4		95 ~ 110	
32×18	32						0.70 ~ 1.00	11.0	7.4	+0.3 0	110 ~ 130	
(35×22)	35							11.0	11.4		125 ~ 140	
36×20	36							12.0	8.4		130 ~ 150	
(38×24)	38	+0.062	+0.180	0	±0.0310	-0.026	0.70 ~ 1.00	12.0	12.4	0	140 ~ 160	
40×22	40	0	+0.080	-0.062		-0.088		13.0	9.4		150 ~ 170	
(42×26)	42							13.0	13.4		160 ~ 180	
45×25	45						0.70 ~ 1.00	15.0	10.4	+0.3 0	170 ~ 200	
50×28	50							17.0	11.4		200 ~ 230	
56×32	56							20.0	12.4		230 ~ 260	
63×32	63	+0.074	+0.220	0	±0.0370	-0.032	1.20 ~ 1.60	20.0	12.4	0	260 ~ 290	
70×36	70	0	+0.100	-0.072		-0.106		22.0	14.4		290 ~ 330	
80×40	80							25.0	15.4		330 ~ 380	
90×45	90	+0.087	+0.260	0	±0.0435	-0.037	2.00 ~ 2.50	28.0	17.4	0	380 ~ 440	
100×50	100	0	+0.120	-0.087		-0.124		31.0	19.5		440 ~ 500	

JIS B1301準拠



## 平行キー及びキー溝寸法

弊社のギヤのキーみぞ寸法は下記の規格を採用しており、全てJIS B 1301に準拠しております。



### キー材の寸法許容差

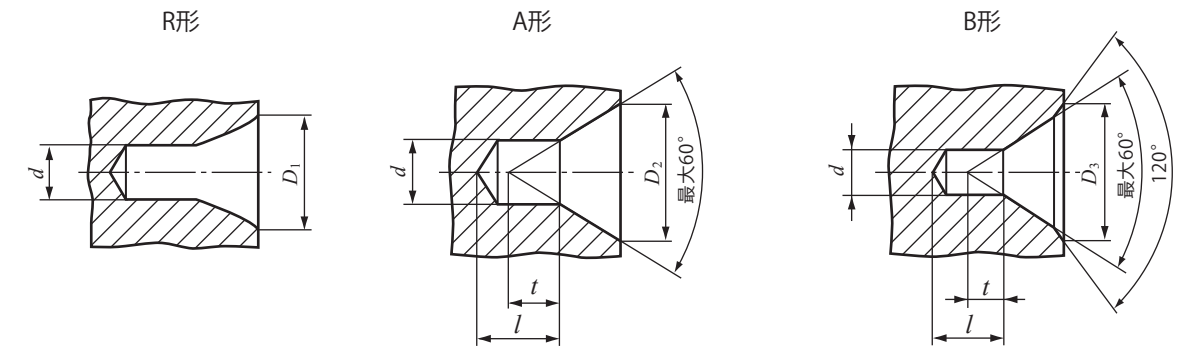
$b \times t$	3 × 3	4 × 4	5 × 5	6 × 6	8 × 7	10 × 8	12 × 8	14 × 9
b 許容差 (h)	h9	h9	h9	h9	h9	h9	h9	h9
t 許容差 (h)	h9	h9	h9	h9	h11	h11	h11	h11

### 弊社のギヤの穴径に適応するキーサイズ

単位: mm

適応する軸径	対応する KGギヤの穴径	キーみぞの寸法 $b_2 \times t_2$	幅		深さ	
			$b_2$	許容差 Js 9	$t_2$	許容差
$\phi 8 \sim \phi 10$	$\phi 8$	3 × 1.4	3	$\pm 0.0125$	1.4	+0.1 0
	$\phi 10$					
$\phi 10 \sim \phi 12$	$\phi 12$	4 × 1.8	4	$\pm 0.015$	1.8	
	$\phi 12 \sim \phi 17$				$\phi 14$	
$\phi 15$						
$\phi 17 \sim \phi 22$	$\phi 16$	6 × 2.8	6	$\pm 0.018$	2.8	
	$\phi 18$					
$\phi 22 \sim \phi 30$	$\phi 20$	8 × 3.3	8	$\pm 0.0215$	3.3	
	$\phi 25$					
$\phi 30 \sim \phi 38$	$\phi 28$	10 × 3.3	10	$\pm 0.0215$	3.3	
	$\phi 30$					
$\phi 38 \sim \phi 44$	$\phi 32$	12 × 3.3	12	$\pm 0.0215$	3.3	
	$\phi 35$					
$\phi 44 \sim \phi 50$	$\phi 40$	14 × 3.8	14	$\pm 0.0215$	3.8	
	$\phi 45$					
	$\phi 50$					

## センタ穴旧 JIS B1011



円弧形状をもつもの  
(JIS B 4304によるセンタ穴ドリル)

面取りをもたないもの  
(JIS B 4304によるセンタ穴ドリル)

面取りをもつもの  
(JIS B 4304によるセンタ穴ドリル)

注\*: 寸法 l は、センタ穴ドリルの長さに基づくが、t よりも短くてはならない。

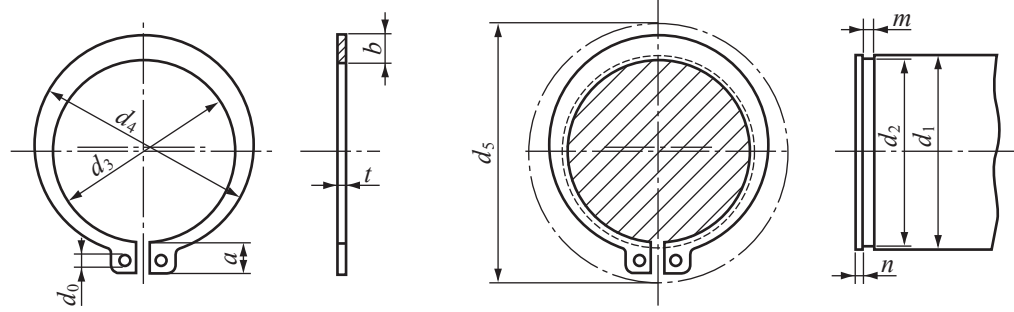
### 推奨するセンタ穴の寸法

単位: mm

$d$ 呼び	種類				
	R 形 JIS B 4304による	A 形 JIS B 4304による		B 形 JIS B 4304による	
	$D_1$ 呼び	$D_2$ 呼び	t 参考	$D_3$ 呼び	t 参考
(0.5)		1.06	0.5		
(0.63)		1.32	0.6		
(0.8)		1.70	0.7		
1.0	2.12	2.12	0.9	3.15	0.9
(1.25)	2.65	2.65	1.1	4	1.1
1.6	3.35	3.35	1.4	5	1.4
2.0	4.25	4.25	1.8	6.3	1.8
2.5	5.3	5.30	2.2	8	2.2
3.15	6.7	6.70	2.8	10	2.8
4.0	8.5	8.50	3.5	12.5	3.5
(5.0)	10.6	10.60	4.4	16	4.4
6.3	13.2	13.20	5.5	18	5.5
(8.0)	17.0	17.00	7.0	22.4	7.0
10.0	21.2	21.20	8.7	28	8.7

備考 括弧を付けて示した呼びのものは、なるべく用いない。

軸用 C形止め輪 (参考)



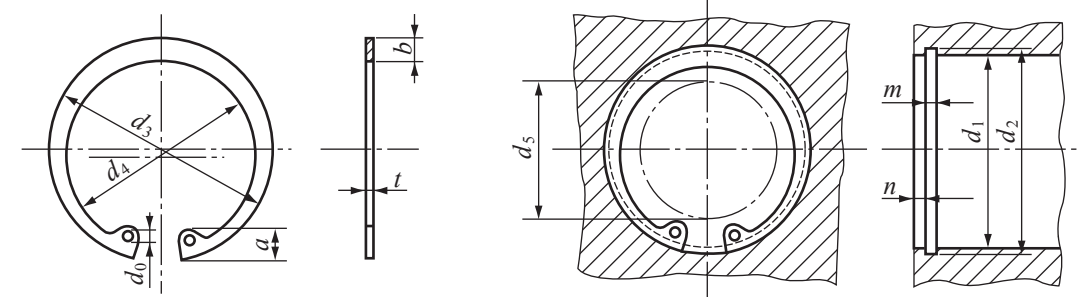
直径 $d$ の穴の位置は、止め輪を適用する軸に入れたとき、みぞにかくれないようにする。

$d_5$ は、軸にはめるときの外周の最大径。

単位：mm

呼び		止め輪					適用する軸 (参考)																		
1	2	$d_5$		$t$		$b$	$a$	$d_0$ (最小)	$d_5$	$d_1$	$d_2$		$m$		$n$ (最小)										
		基準寸法	許容差	基準寸法	許容差						基準寸法	許容差	基準寸法	許容差											
10		9.3	±0.15	1	±0.05	1.6	3	1.2	17	10	9.6	0	1.15	0	1.5										
	11	10.2	±0.18			1.8	3.1	1.5	18	11	10.5	0													
12		11.1				1.8	3.2	1.7	19	12	11.5	0													
14		12.9				2.1	3.5	2.2	22	14	13.4	-0.09													
15		13.8				2.2	3.6	2.2	23	15	14.3	0													
16		14.7				2.2	3.7	2.2	24	16	15.2	-0.11													
17		15.7				2.6	3.8	2.2	25	17	16.2	0													
18		16.5				2.7	3.8	2.6	26	18	17	0													
	19	17.5				2.7	3.9	2.7	27	19	18	0													
20		18.5				1.2	±0.06	2.7	4.1	2.5	20	19				19	0	1.35	+0.14	0	1.5				
22		20.5						3.1	4.2	2.7	31	22				21	0								
	24	22.2						3.1	4.3	3.1	33	24				22.9	0								
25		23.2						3.1	4.4	3.1	34	25				23.9	-0.21								
	26	24.2						3.1	4.6	3.1	35	26				24.9	0								
28		25.9						3.5	4.8	3.1	38	28				26.6	0								
30		27.9						3.5	5	3.5	40	30				28.6	0								
32		29.6						4	5.4	4.3	43	32				30.3	0								
35		32.2						1.6	±0.07	4	5.4	4.5				32	30.3					33	0	1.75	0
	36	33.2		4.5	5.6					4.5	33	33	33	0											
	38	35.2	4.5	5.8	4.5					34	34	34	-0.25												
40		37	4.5	6.2	4.5					35	35	35	0												
	42	38.5	4.8	6.3	4.8					36	36	36	0												
45		41.5	4.8	6.5	4.8					37	37	37	0												
	48	44.5	5	7	4.8					38	38	38	0												
50		45.8	2	±0.08	5					7	5	39	39	39	0	2.2	0					2			
55		50.8			5					7	5	40	40	40	0										
	56	51.8			5.5					7.2	5	41	41	41	0										
60		55.8			6.4	7.4	5.5			42	42	42	0												
65		60.8			6.4	7.8	6.4			43	43	43	-0.3												
70		65.5			7	7.9	6.4			44	44	44	0												
75		70.5			7.4	8.2	7			45	45	45	0												
80		74.5			2.5	±0.09	7.4			8.2	7.4	46	46	46	0			2.7	0	2.5					
85		79.5					8			8.4	7.4	47	47	47	0										
90		84.5					8			8.7	8	48	48	48	0										
95		89.5					8.6			9.1	8	49	49	49	-0.35										
100		94.5					9	9.5	8.6	50	50	50	0												
	105	98					9.5	9.8	9	51	51	51	0												
110		103					9.5	10	9.5	52	52	52	0												
120		113					10.3	10.9	9.5	53	53	53	-0.54												
							10.3	10.9	10.3	54	54	54	0												

穴用 C形止め輪 (参考)



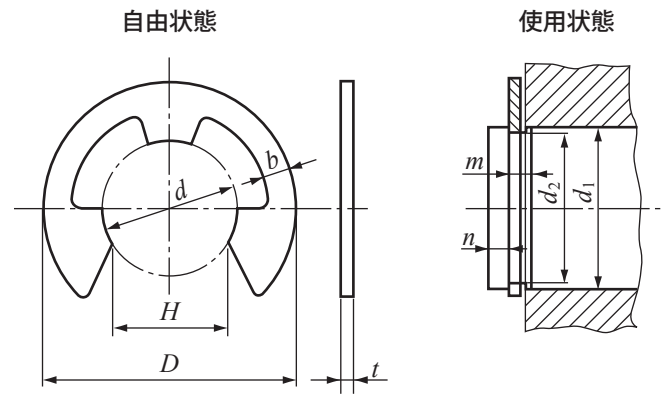
直径 $d$ の穴の位置は、止め輪を適用する穴に入れたとき、みぞにかくれないようにする。

$d_5$ は、穴にはめるときの内周の最大径。

単位：mm

呼び		止め輪					適用する穴 (参考)								
1	2	$d_5$		$t$		$b$	$a$	$d_0$ (最小)	$d_5$	$d_1$	$d_2$		$m$		$n$ (最小)
		基準寸法	許容差	基準寸法	許容差	約	約				基準寸法	許容差	基準寸法	許容差	
10		10.7	±0.18	1	±0.05	1.8	3.1	1.2	3	10	10.4	+0.11	0	1.15	1.5
11		11.8				1.8	3.2	4	11	11.4					
12		13.0				1.8	3.3	5	12	12.5					
	13	14.1				1.8	3.5	6	13	13.6					
14		15.1				2.0	3.6	7	14	14.6					
	15	16.2				2.0	3.6	8	15	15.7					
16		17.3				2.0	3.7	8	16	16.8					
	17	18.3				2.0	3.8	9	17	17.8					
18		19.5				2.5	4.0	10	18	19.0					
19		20.5				2.5	4.0	11	19	20.0					
20		21.5				2.5	4.0	12	20	21.0					
22		23.5				2.5	4.1	13	22	23.0					
	24	25.9	2.5	4.3	15	24	25.2								
25		26.9	3.0	4.4	16	25	26.2								
	26	27.9	3.0	4.6	16	26	27.2								
28		30.1	3.0	4.6	18	28	29.4								
30		32.1	3.0	4.7	20	30	31.4								
32		34.4	3.5	5.2	21	32	33.7								
35		37.8	3.5	5.2	24	35	37.0								
	36	38.8	3.5	5.2	25	36	38.0								
37		39.8	4.0	5.3	26	37	39.0								
	38	40.8	4.0	5.3	27	38	40.0								
40		43.5	4.0	5.7	28	40	42.5								
42		45.5	4.0	5.8	30	42	44.5								
45		48.5	4.5	5.9	33	45	47.5								
47		50.5	4.5	6.1	34	47	49.5								
	48	51.5	4.5	6.2	35	48	50.5								
50		54.2	4.5	6.5	37	50	53.0								
52		56.2	5.1	6.5	39	52	55.0								
55		59.2	5.1	6.5	41	55	58.0								
	56	60.2	5.1	6.6	42	56	59.0								
60		64.2	5.5	6.8	46	60	63.0								
62		66.2	5.5	6.9	48	62	65.0								
	63	67.2	5.5	6.9	49	63	66.0								
68		69.2	5.5	7.0	50	65	68.0								
	70	74.5	6.0	7.4	53	68	71.0								
72		76.5	6.0	7.4	55	70	73.0								
75		79.5	6.6	7.4	57	72	75.0								
80		85.5	6.6	7.8	60	75	78.0								
85		90.5	7.0	8.0	64	80	83.5								
90		95.5	7.6	8.3	69	85	88.5								
95		100.5	8.0	8.5	73	90	93.5								
100		105.5	8.3	8.8	77	95	98.5								
	105	112.0	8.9	9.1	82	100	103.5								
110		117.0	8.9	10.2	86	105	109.0								
	112	119.0	8.9	10.2	89	110	114.0								
120		127.0	9.5	10.2	90	112	116.0								
	115	122.0	9.5	10.7	94	115	119.0								
125		132.0	10.0	10.7	98	120	124.0								
			10.0	10.7	103	125	129.0								

## E 形止め輪 (参考)



備考 形状は、一例を示す。

単位：mm

呼び	止め輪								適用する軸 (参考)								
	d		D		H		t		b		d <sub>1</sub> の区分		d <sub>2</sub>		m		n (最小)
	基準 寸法	許容差	基準 寸法	許容差	基準 寸法	許容差	基準 寸法	許容差	約	を越え	以下	基準 寸法	許容差	基準 寸法	許容差		
0.8	0.8	0 -0.08	2	±0.1	0.7		0.2	±0.02	0.3	1	1.4	0.8	+0.05 0	0.3		0.4	
1.2	1.2	0 -0.09	3	±0.1	1	0 -0.25	0.3	±0.025	0.4	1.4	2	1.2	+0.06 0	0.4	+0.05 0	0.6	
1.5	1.5		4		1.3		0.4	2	2.5	1.5	0.5	0.8					
2	2		5		1.7		0.4	2.5	3.2	2	1						
2.5	2.5		6		2.1		0.4	3.2	4	2.5							
3	3		7		2.6		0.6	4	5	3							
4	4	0	9	±0.2	3.5	0	0.6		1.1	5	7	4	+0.075	0.7 0 0.9	+0.1 0	1.2	
5	5	-0.12	11		4.3	0	0.6		1.2	6	8	5	0			1.5	
6	6	12	5.2		-0.3	0.8	±0.04		1.4	7	9	6	0			1.8	
7	7	14	6.1		0	0.8			1.6	8	11	7	+0.09			2	
8	8	16	6.9		0	0.8			1.8	9	12	8	0			2.5	
9	9	-0.15	18		7.8	0	0.8		2	10	14	9	0			3	
10	10	20	8.7		-0.35	1	±0.05		2.2	11	15	10	+0.11			3.5	
12	12	0	23		10.4	1	±0.05		2.4	13	18	12	0			4	
15	15	-0.18	29		13	0	1.6	±0.06	2.8	16	24	15	0				
19	19	0	37		16.5	-0.45	1.6		4	20	31	19	+0.13				
24	24	-0.21	44	20.8	0 -0.5	2	±0.07	5	25	38	24	0	2.2				

## 材料表記の説明

KG規格品材料表記の説明		
材質種類の記号	使用しているKG規格歯車種類	名称・規格番号
S45C	スパークギヤ、ヘリカルギヤ、ラックギヤ、 マイタ・ベベルギヤ(ストレート・スパイラル)、 B-LOCKマイタギヤ(ストレート)、 ウォーム、ノーバックラッシギヤ	炭素鋼 JIS G 4051
SCM435 SCM440	歯研スパークギヤ、 歯研マイタ・ベベルギヤ(スパイラル)、 歯研ノーバックラッシギヤ、 ノーバックラッシギヤ	クロムモリブデン鋼 JIS G 4053
SUS304 SUS304L	スパークギヤ、ヘリカルギヤ、ラックギヤ、 マイタ・ベベルギヤ(ストレート)、 金属射出MIMマイタギヤ(ストレート)、 B-LOCKマイタギヤ(ストレート)、 ウォーム、ノーバックラッシギヤ	ステンレス鋼 JIS G 4303
C3604B C3771B C3713P	スパークギヤ、ラックギヤ、 マイタ・ベベルギヤ(ストレート)、 ウォーム	黄銅 JIS H 3250 JIS H 3100
C6191BE	ウォームホイール	アルミニウム青銅 JIS H 3250
CAC702	ウォームホイール	アルミニウム青銅鋳物 JIS H 5120
A5056	ノーバックラッシギヤ	アルミニウム JIS H 4040
POM (ポリアセタール)	スパークギヤ、ヘリカルギヤ、ラックギヤ、 マイタギヤ(ストレート)、ウォームホイール	アセタール樹脂

KG規格歯車は以上のJIS材料から製造されています。入手可能性に応じて予告なしに同等仕様の代替材料に変更することがあります。  
他規格とは化学組成が異なる場合があるので、参考程度に留めて下さい。一部の商品においては黒染めやアルマイト等々の表面処理を施しているの  
で、ご注意ください。  
ノーバックラッシギヤのパネや止め輪等々、ギヤボックスのボディや軸受、セットスクリーン・キャップボルト等々、歯車以外の部品は除外しています。



# 生産中止品 (2022年11月21日から)

ノーバックラッシギヤ	SG50S 80B — 0810	SG1S 40B — 1012	SG2S 44B — 2020	平歯車
NS m0.5/0.8/1	SG50S 80B — 0812	SG1S 40B — 1015	SG2S 45B — 2020	
NS50AL 120B + 0810	SG50S 80B * 0812	SG1S 42B — 1010	SG2S 48B — 2020	S m0.3 ~ 4
NS80AL 60B + 0810	SG50S 90B — 0810	SG1S 50B — 1016	SG2S 52B — 2020	S30B 66B + 0203
NS80AL 70B + 0810	SG50S 96B — 0810	SG1S 55B — 1012	SG2S 54B — 2020	S50B 62A — 0208
NS80S 90B + 0810	SG50S 100B — 0810	SG1S 64B — 1012	SG2S 55B — 2020	S50B 62B + 0203
NS80S 120B + 0810	SG50S 100B — 0812	SG1S 72B — 1012	SG2S 56B — 2020	S75B 18K + 0805
NS1S 80B + 1012	SG50S 100B * 0812	SG1S 75B — 1012	SG2S 64B — 2025	S75B 65A — 0315
NS1S 90B + 1012	SG50S 108B — 0810	SG1S 80B — 1015	SG2S 70B — 2025	S75B 65B + 0306
歯研ノーバックラッシギヤ	SG50S 112B — 0810	SG1S 96B — 1015	SG2S 72B — 2025	S80B 90B + 0508
	SG50S 120B — 0810	SG1S 100B — 1012	SG2S 75B — 2025	S80B 100B + 0508
NSG m0.5/0.8/1	SG80S 16L — 0806	SG1S 100B — 1015	SG2S 100B — 2030	S80B 120B + 0508
	SG80S 18L — 0808	SG1S 112B — 1015	SG2.5S 14B — 2515	S50DM 20B — 0403
NSG50S 80B + 0808	SG80S 20L — 0810	SG1.5S 15L — 1512	SG2.5S 15B — 2515	S50DM 24B — 0303
NSG50S 90B + 0810	SG80S 22B — 0806	SG1.5S 15B — 1510	SG2.5S 16B — 2515	S50DM 30B — 0303
NSG80S 60B + 0810	SG80S 24L — 0810	SG1.5S 16L — 1512	SG2.5S 18B — 2520	S50DM 40B — 0303
NSG80S 70B + 0810	SG80S 24B — 0806	SG1.5S 16B — 1510	SG2.5S 20B — 2520	S50DM 50B — 0303
NSG80S 90B + 0810	SG80S 25L — 0810	SG1.5S 18L — 1512	SG2.5S 24B — 2520	S50DM 60B — 0303
NSG80S 100B + 0810	SG80S 28B — 0808	SG1.5S 18B — 1512	SG2.5S 25B — 2520	S50DM 80B — 0303
NSG80S 120B + 0810	SG80S 30B — 0810	SG1.5S 20B — 1512	SG2.5S 28B — 2520	S50DM 100B — 0303
NSG1S 70B + 1012	SG80S 30B * 0810	SG1.5S 22B — 1512	SG2.5S 30B — 2520	S50D 16K * 0803
NSG1S 80B + 1012	SG80S 32B — 0810	SG1.5S 25B — 1515	SG2.5S 32B — 2520	S50D 25B * 0303
NSG1S 90B + 1012	SG80S 35B — 0810	SG1.5S 26B — 1515	SG2.5S 35B — 2525	S50D 28B * 0303
NSG1S 100B + 1012	SG80S 36B — 0810	SG1.5S 28B — 1515	SG2.5S 36B — 2525	S80D 14K * 0703
NSG1S 120B + 1012	SG80S 40B * 0812	SG1.5S 32B — 1515	SG2.5S 40B — 2525	S80D 15K * 0703
コントロールバックラッシギヤ	SG80S 48B — 0810	SG1.5S 34B — 1515	SG2.5S 45B — 2525	S80D 18B * 0503
	SG80S 50B — 0810	SG1.5S 35B — 1515	SG2.5S 48B — 2525	S80D 22B * 0503
ASG m1/1.5/2	SG80S 50B * 0812	SG1.5S 36B — 1515	SG2.5S 50B — 2530	S80D 24B * 0503
	SG80S 54B — 0810	SG1.5S 42B — 1515	SG2.5S 55B — 2530	S80D 45B * 0504
ASG1S 80B — 1012	SG80S 55B — 0810	SG1.5S 45B — 1520	SG2.5S 56B — 2530	S80D 48B * 0504
ASG1S 100B — 1012	SG80S 60B — 0810	SG1.5S 48B — 1520	SG2.5S 60B — 2530	S80D 50B * 0504
ASG1S 120B — 1015	SG80S 60B * 0812	SG1.5S 52B — 1520	SG2.5S 64B — 2530	S80D 56B * 0504
ASG1.5S 80B — 1520	SG80S 64B — 0812	SG1.5S 55B — 1520	SG2.5S 70B — 2530	S80D 64B * 0504
ASG2S 60B — 2025	SG80S 70B — 0812	SG1.5S 56B — 1520	SG2.5S 72B — 2530	S80D 70B * 0505
歯研平歯車	SG80S 72B — 0812	SG1.5S 60B — 1520	SG2.5S 75B — 2530	S80D 72B * 0505
	SG80S 75B — 0812	SG1.5S 64B — 1520	SG2.5S 80B — 2530	S80D 80B * 0505
SG m0.5 ~ 3	SG80S 80B * 0815	SG1.5S 75B — 1520	SG3S 14B — 3015	S80D 90B * 0505
	SG80S 90B — 0812	SG1.5S 90B — 1525	SG3S 15B — 3015	S80D 100B * 0505
SG50S 22L — 0808	SG80S 96B — 0812	SG1.5S 100B — 1525	SG3S 16B — 3015	S80D 120B * 0505
SG50S 24L — 0810	SG80S 100B — 0812	SG1.5S 112B — 1525	SG3S 18B — 3020	S1D 22B * 0805
SG50S 25L — 0810	SG80S 100B * 0820	SG2S 14L — 2012	SG3S 20B — 3020	S1D 23B * 0805
SG50S 26L — 0810	SG80S 108B — 0812	SG2S 14B — 2012	SG3S 24B — 3020	S1D 28B * 0805
SG50S 30B — 0805	SG80S 112B — 0812	SG2S 15L — 2012	SG3S 25B — 3020	S1D 34B * 0605
SG50S 30B — 0806	SG80S 120B — 0812	SG2S 16B — 2012	SG3S 28B — 3025	S1D 35B * 0605
SG50S 32B — 0805	SG80S 120B * 0820	SG2S 17B — 2012	SG3S 30B — 3025	S1D 38B — 0608
SG50S 32B — 0806	SG1S 14L — 1008	SG2S 18L — 2015	SG3S 32B — 3025	S1D 42B * 0605
SG50S 35B — 0805	SG1S 20B * 1008	SG2S 18B — 2015	SG3S 35B — 3030	S1D 44B * 0605
SG50S 36B — 0806	SG1S 21B — 1008	SG2S 20B — 2015	SG3S 36B — 3030	S1D 45B * 0605
SG50S 40B — 0808	SG1S 22B — 1008	SG2S 21B — 2015	SG3S 45B — 3030	S1D 52B * 0605
SG50S 45B — 0808	SG1S 23B — 1008	SG2S 22B — 2015	SG3S 48B — 3030	S1D 55B * 0605
SG50S 48B — 0808	SG1S 24B — 1008	SG2S 23B — 2015	SG3S 50B — 3030	S1D 56B * 0605
SG50S 50B — 0808	SG1S 24B * 1008	SG2S 24B — 2015	SG3S 55B — 3035	S1D 70B * 0605
SG50S 50B — 0810	SG1S 24B * 1010	SG2S 25B — 2015	SG3S 56B — 3035	S1D 90B * 0605
SG50S 50B * 0810	SG1S 26B — 1008	SG2S 26B — 2015	SG3S 60B — 3035	S1D 100B * 0605
SG50S 54B — 0808	SG1S 27B — 1008	SG2S 27B — 2015	SG3S 64B — 3040	S1D 120B * 0605
SG50S 55B — 0808	SG1S 28B — 1008	SG2S 28B — 2015	SG3S 70B — 3040	S50S 14K — 1008
SG50S 56B — 0808	SG1S 28B * 1008	SG2S 30B — 2015	SG3S 72B — 3040	S50S 21K * 0804
SG50S 60B — 0808	SG1S 30B * 1010	SG2S 34B — 2020	SG3S 75B — 3040	S50S 27B * 0804
SG50S 60B — 0810	SG1S 30B * 1012	SG2S 35B — 2020	SG3S 80B — 3040	S50S 30BF — 0504
SG50S 60B * 0810	SG1S 32B — 1010	SG2S 36B — 2020		S50S 30B — 0504H
SG50S 64B — 0808	SG1S 34B — 1010	SG2S 38B — 2020		S50S 40B — 0504H
SG50S 64B — 0808	SG1S 38B — 1010	SG2S 42B — 2020		S50S 50BF — 0504
SG50S 70B — 0808	SG1S 40B — 1010			
SG50S 75B — 0808				
SG50S 80B — 0808				

# 生產中止品

S50S 50B — 0504H	S1S 35A = 1015	S1S 100A = 1015	S1.25S 23A — 1008F	S1.25S 44B — 0810F
S50S 60BF — 0505	S1S 36A = 0610	S1S 100A = 1016	S1.25S 23A — 1510F	S1.25S 44B — 1312F
S50S 60B — 0505H	S1S 36A = 0612	S1S 100A = 1018	S1.25S 23B — 1008F	S1.25S 45A — 0810F
S50S 70BF — 0505	S1S 36A = 1012	S1S 100BF — 1010	S1.25S 23B — 1510F	S1.25S 45A — 1312F
S50S 70B — 0505H	S1S 36A = 1015	S1S 100B — 1010H	S1.25S 24A — 1008F	S1.25S 45B — 0810F
S50S 80B — 0506H	S1S 38A — 0608F	S1S 100B * 1012	S1.25S 24A — 1510F	S1.25S 45B — 1312F
S50S 90BF — 0506	S1S 40A = 1015	S1S 100B * 1016	S1.25S 24B — 1008F	S1.25S 46A — 0810F
S50S 90B — 0506H	S1S 40B — 1006H	S1S 100B * 1018	S1.25S 24B — 1510F	S1.25S 46A — 1312F
S50S 100BF — 0506	S1S 42A — 0608F	S1S 105A — 0610F	S1.25S 25A — 1008F	S1.25S 46B — 0810F
S50S 100B — 0506H	S1S 45A = 0612	S1S 105B — 0610F	S1.25S 25A — 1510F	S1.25S 46B — 1312F
S50S 120BF — 0506	S1S 45A = 1010	S1S 105B — 1012F	S1.25S 25B — 1008F	S1.25S 48A — 0810F
S50S 120B — 0506H	S1S 45A = 1012	S1S 110B — 1012F	S1.25S 25B — 1510F	S1.25S 48A — 1312F
S75S 25B + 0806	S1S 45B * 1015	S1S 115A — 1010F	S1.25S 26A — 1008F	S1.25S 48B — 0810F
S80S 25B — 0805H	S1S 46A — 0608F	S1S 115B — 0610F	S1.25S 26A — 1510F	S1.25S 48B — 1312F
S80S 30B — 0805H	S1S 48A = 1012	S1S 115B — 1012F	S1.25S 26B — 1008F	S1.25S 50A — 0812F
S80S 40B — 0806H	S1S 48B * 0612	S1S 120A = 0612	S1.25S 26B — 1510F	S1.25S 50A — 1314F
S80S 50B — 0806H	S1S 48B * 1010	S1S 120A = 0615	S1.25S 27A — 1008F	S1.25S 50B — 0812F
S80S 60B — 0806H	S1S 50A = 0612	S1S 120A = 0616	S1.25S 27A — 1510F	S1.25S 50B — 1314F
S80S 70B — 0808H	S1S 50A = 1010	S1S 120A = 1010	S1.25S 27B — 1008F	S1.25S 52A — 0812F
S80S 80B — 0808H	S1S 50A = 1012	S1S 120A = 1015	S1.25S 27B — 1510F	S1.25S 52A — 1314F
S80S 90B — 0808H	S1S 50A = 1015	S1S 120A = 1016	S1.25S 28A — 1008F	S1.25S 52B — 0812F
S80S 100B — 0810H	S1S 50BF — 1008	S1S 120A = 1018	S1.25S 28A — 1510F	S1.25S 52B — 1314F
S80S 120B — 0810H	S1S 50B — 1008H	S1S 120B * 0615	S1.25S 28B — 1008F	S1.25S 54A — 0812F
S1S 8L — 1206	S1S 55A — 1010F	S1S 120BF — 1010	S1.25S 28B — 1510F	S1.25S 54A — 1314F
S1S 14B — 1005	S1S 55B — 0610F	S1S 120B — 1010H	S1.25S 29A — 1008F	S1.25S 54B — 0812F
S1S 14B — 1005H	S1S 56A = 0612	S1S 120B * 1018	S1.25S 29A — 1510F	S1.25S 54B — 1314F
S1S 15B — 1005H	S1S 56A = 1012	S1.25S 8L — 1507	S1.25S 29B — 1008F	S1.25S 55A — 0812F
S1S 16B — 1005H	S1S 56A = 1015	S1.25S 8L — 1513F	S1.25S 29B — 1510F	S1.25S 55A — 1314F
S1S 17A — 1208F	S1S 56B * 1012	S1.25S 9L — 1514F	S1.25S 30A — 1008F	S1.25S 55B — 0812F
S1S 17B — 1005	S1S 58A — 1010F	S1.25S 10L — 1510	S1.25S 30A — 1510F	S1.25S 55B — 1314F
S1S 17B — 1005H	S1S 60A = 0612	S1.25S 10L — 1515F	S1.25S 30B — 1008F	S1.25S 56A — 0812F
S1S 18A — 1208	S1S 60B — 1008H	S1.25S 11L — 1517F	S1.25S 30B — 1510F	S1.25S 56A — 1314F
S1S 18B — 1006H	S1S 62A — 1010F	S1.25S 12K — 1508	S1.25S 32A — 0810F	S1.25S 56B — 0812F
S1S 18K * 0808	S1S 64A = 0612	S1.25S 13K — 1508	S1.25S 32A — 1312F	S1.25S 56B — 1314F
S1S 19B — 1208F	S1S 64A = 1012	S1.25S 14A — 1506	S1.25S 32B — 0810F	S1.25S 58A — 0812F
S1S 20B — 1005H	S1S 64A = 1015	S1.25S 14K — 1508	S1.25S 32B — 1312F	S1.25S 58A — 1314F
S1S 20B — 1006	S1S 64B * 1012	S1.25S 15A — 1506	S1.25S 34A — 0810F	S1.25S 58B — 0812F
S1S 21A — 1210F	S1S 66A — 0610F	S1.25S 15K — 1508	S1.25S 34A — 1312F	S1.25S 58B — 1314F
S1S 23A — 1210F	S1S 66A — 1010F	S1.25S 16A — 1506	S1.25S 34B — 0810F	S1.25S 60A — 0812F
S1S 24B — 1006H	S1S 66B — 0610F	S1.25S 16K — 1508	S1.25S 34B — 1312F	S1.25S 60A — 1314F
S1S 25B — 1005H	S1S 66B — 1010F	S1.25S 17A — 1506	S1.25S 35A — 0810F	S1.25S 60B — 0812F
S1S 27A — 0806F	S1S 68B — 1010F	S1.25S 17K — 1508	S1.25S 35A — 1312F	S1.25S 60B — 1314F
S1S 27A — 1208F	S1S 70BF — 1010	S1.25S 18A — 1006F	S1.25S 35B — 0810F	S1.25S 62A — 0812F
S1S 28A — 1208F	S1S 70B — 1010H	S1.25S 18A — 1508F	S1.25S 35B — 1312F	S1.25S 62A — 1314F
S1S 28A = 1210	S1S 72A = 0612	S1.25S 18B — 1006F	S1.25S 36A — 0810F	S1.25S 62B — 0812F
S1S 28A = 1212	S1S 72A = 1012	S1.25S 18B — 1508F	S1.25S 36A — 1312F	S1.25S 62B — 1314F
S1S 28B — 1008	S1S 72A = 1015	S1.25S 19A — 1006F	S1.25S 36B — 0810F	S1.25S 64A — 0812F
S1S 28B — 1008H	S1S 72B * 0612	S1.25S 19A — 1508F	S1.25S 36B — 1312F	S1.25S 64A — 1314F
S1S 28B * 1210	S1S 72B * 1012	S1.25S 19B — 1006F	S1.25S 38A — 0810F	S1.25S 64B — 0812F
S1S 30A = 0810	S1S 80A = 0612	S1.25S 19B — 1508F	S1.25S 38A — 1312F	S1.25S 64B — 1314F
S1S 30A = 1210	S1S 80A = 0615	S1.25S 20A — 1008F	S1.25S 38B — 0810F	S1.25S 65A — 0812F
S1S 30BF — 1006	S1S 80A = 1010	S1.25S 20A — 1510F	S1.25S 38B — 1312F	S1.25S 65A — 1314F
S1S 30B — 1006H	S1S 80A = 1016	S1.25S 20B — 1008F	S1.25S 40A — 0810F	S1.25S 65B — 0812F
S1S 30B — 1008	S1S 80B — 1010H	S1.25S 20B — 1510F	S1.25S 40A — 1312F	S1.25S 65B — 1314F
S1S 32A = 0610	S1S 84A — 0610F	S1.25S 21A — 1008F	S1.25S 40B — 0810F	S1.25S 66A — 0812F
S1S 32A = 0612	S1S 84A — 1010F	S1.25S 21A — 1510F	S1.25S 40B — 1312F	S1.25S 66A — 1314F
S1S 32A = 1010	S1S 85A — 1010F	S1.25S 21B — 1008F	S1.25S 42A — 0810F	S1.25S 66B — 0812F
S1S 32B * 0610	S1S 85B — 0610F	S1.25S 21B — 1510F	S1.25S 42A — 1312F	S1.25S 66B — 1314F
S1S 35A = 0610	S1S 90B — 1010H	S1.25S 22A — 1008F	S1.25S 42B — 0810F	S1.25S 68A — 0812F
S1S 35A = 0612	S1S 100A = 0615	S1.25S 22A — 1510F	S1.25S 42B — 1312F	S1.25S 68A — 1314F
S1S 35A = 1010	S1S 100A = 1010	S1.25S 22B — 1008F	S1.25S 44A — 0810F	S1.25S 68B — 0812F
S1S 35A = 1012	S1S 100A = 1012	S1.25S 22B — 1510F	S1.25S 44A — 1312F	S1.25S 68B — 1314F

# 生產中止品

S1.25S 70A — 0814F	S1.5S 20A = 1815	S1.5S 32B # 1618	S1.5S 56A = 1015	S1.5S 80B # 1625
S1.25S 70A — 1316F	S1.5S 20B # 1215	S1.5S 32B # 1620	S1.5S 56A = 1018	S1.5S 84A — 1016F
S1.25S 70B — 0814F	S1.5S 20BF — 1506	S1.5S 34A — 1614F	S1.5S 56A = 1620	S1.5S 84A — 1622F
S1.25S 70B — 1316F	S1.5S 20B — 1506H	S1.5S 34B — 1612	S1.5S 56B — 1014	S1.5S 84B — 1016F
S1.25S 72A — 0814F	S1.5S 20B # 1815	S1.5S 35A — 1012F	S1.5S 56B # 1015	S1.5S 84B — 1618
S1.25S 72A — 1316F	S1.5S 21A — 1210F	S1.5S 35B — 1612	S1.5S 56B # 1620	S1.5S 90A — 1016F
S1.25S 72B — 0814F	S1.5S 21A — 1810F	S1.5S 36A = 1015	S1.5S 58A — 1014F	S1.5S 90B — 1016F
S1.25S 72B — 1316F	S1.5S 21B — 1210F	S1.5S 36A = 1016	S1.5S 58A — 1616F	S1.5S 90BF — 1512
S1.25S 75A — 0814F	S1.5S 21B — 1810	S1.5S 36A = 1615	S1.5S 58B — 1616	S1.5S 90B — 1512H
S1.25S 75A — 1316F	S1.5S 22A — 1210F	S1.5S 36A = 1618	S1.5S 60A = 1015	S1.5S 100A = 1018
S1.25S 75B — 0814F	S1.5S 22A — 1810F	S1.5S 36A = 1620	S1.5S 60A = 1018	S1.5S 100A = 1020
S1.25S 75B — 1316F	S1.5S 22B — 1210F	S1.5S 36B # 1015	S1.5S 60A = 1020	S1.5S 100A = 1020
S1.25S 80A — 0814F	S1.5S 22B — 1810	S1.5S 36B # 1016	S1.5S 60A = 1620	S1.5S 100A = 1620
S1.25S 80A — 1316F	S1.5S 23A — 1210F	S1.5S 36B # 1016	S1.5S 60A = 1625	S1.5S 100A = 1625
S1.25S 80B — 0814F	S1.5S 23A — 1810F	S1.5S 36B # 1615	S1.5S 60B # 1015	S1.5S 100B # 1018
S1.25S 80B — 1316F	S1.5S 23B — 1810	S1.5S 36B # 1618	S1.5S 60B # 1018	S1.5S 100B # 1020
S1.25S 84A — 0814F	S1.5S 24A = 1215	S1.5S 38A — 1012F	S1.5S 60B # 1020	S1.5S 100BF — 1515
S1.25S 84A — 1316F	S1.5S 24A — 1610F	S1.5S 38A — 1614F	S1.5S 60BF — 1510	S1.5S 100B — 1515H
S1.25S 84B — 0814F	S1.5S 24A = 1815	S1.5S 40A = 1015	S1.5S 60B — 1510H	S1.5S 100B # 1620
S1.25S 84B — 1316F	S1.5S 24B # 1215	S1.5S 40A = 1018	S1.5S 60B — 1616	S1.5S 100B # 1625
S1.25S 85A — 0814F	S1.5S 24B — 1612	S1.5S 40A = 1615	S1.5S 60B # 1620	S2S 8L — 2212
S1.25S 85A — 1316F	S1.5S 24B # 1815	S1.5S 40A = 1618	S1.5S 60B # 1625	S2S 10L — 2225F
S1.25S 85B — 0814F	S1.5S 24B # 1816	S1.5S 40A = 1620	S1.5S 64A = 1015	S2S 14A — 2210
S1.25S 85B — 1316F	S1.5S 25A = 1215	S1.5S 40B # 1016	S1.5S 64A = 1018	S2S 14BF — 2008
S1.25S 90A — 0816F	S1.5S 25A — 1612F	S1.5S 40BF — 1508	S1.5S 64A = 1018	S2S 14B — 2210N
S1.25S 90A — 1318F	S1.5S 25A — 1812F	S1.5S 40B — 1508H	S1.5S 64A = 1616F	S2S 15BF — 2008
S1.25S 90B — 0816F	S1.5S 25A = 1815	S1.5S 40B # 1615	S1.5S 64A = 1620	S2S 16A — 2012
S1.25S 90B — 1318F	S1.5S 25B # 1212	S1.5S 40B # 1618	S1.5S 64B # 1015	S2S 16A — 2212
S1.25S 95A — 0816F	S1.5S 25BF — 1508	S1.5S 40B # 1620	S1.5S 64B — 1616	S2S 16BF — 2008
S1.25S 95A — 1318F	S1.5S 25B — 1508H	S1.5S 42A — 1012F	S1.5S 64B # 1620	S2S 16B — 2012N
S1.25S 95B — 0816F	S1.5S 25B # 1815	S1.5S 42A — 1612F	S1.5S 68A — 1014F	S2S 16B — 2212N
S1.25S 95B — 1318F	S1.5S 25B # 1816	S1.5S 45A — 1612F	S1.5S 68A — 1616F	S2S 17B — 1412
S1.25S 96A — 0816F	S1.5S 25B # 1818	S1.5S 45B — 1612	S1.5S 68B — 1616	S2S 18A = 1415
S1.25S 96A — 1318F	S1.5S 27A — 1812F	S1.5S 46A — 1612F	S1.5S 70A — 1014F	S2S 18A = 1415
S1.25S 96B — 0816F	S1.5S 27B — 1812	S1.5S 46B — 1612	S1.5S 70A = 1015	S2S 18B — 1212
S1.25S 96B — 1318F	S1.5S 28A = 1212	S1.5S 48A = 1015	S1.5S 70A = 1018	S2S 18BF — 2008
S1.25S 100A — 0816F	S1.5S 28A = 1215	S1.5S 48A = 1016	S1.5S 70A — 1616F	S2S 18B — 2012N
S1.25S 100A — 1318F	S1.5S 28A = 1815	S1.5S 48A = 1018	S1.5S 70A = 1620	S2S 18B — 2212
S1.25S 100B — 0816F	S1.5S 28B # 1215	S1.5S 48A = 1018	S1.5S 70B — 1620	S2S 18B # 2215
S1.25S 100B — 1318F	S1.5S 28B # 1215	S1.5S 48B # 1015	S1.5S 70B # 1015	S2S 19B — 2212
S1.25S 105A — 0816F	S1.5S 28B — 1612	S1.5S 48B # 1016	S1.5S 70BF — 1510	S2S 20A = 1415
S1.25S 105A — 1318F	S1.5S 28B # 1818	S1.5S 48B # 1018	S1.5S 70B — 1510H	S2S 20A = 1416
S1.25S 105B — 0816F	S1.5S 28B # 1820	S1.5S 48B # 1615	S1.5S 70B # 1620	S2S 20A = 2220
S1.25S 105B — 1318F	S1.5S 29A — 1210F	S1.5S 48B # 1620	S1.5S 72A = 1018	S2S 20B # 1416
S1.25S 110A — 0818F	S1.5S 29A — 1812F	S1.5S 50A = 1015	S1.5S 72A = 1020	S2S 20B — 2008H
S1.25S 110A — 1320F	S1.5S 29B — 1210F	S1.5S 50A = 1018	S1.5S 72A = 1625	S2S 21B — 1412
S1.25S 110B — 0818F	S1.5S 30A = 1212	S1.5S 50A = 1020	S1.5S 72B # 1018	S2S 21B — 1412
S1.25S 110B — 1320F	S1.5S 30A = 1815	S1.5S 50A = 1620	S1.5S 72B — 1618	S2S 22B — 1412
S1.25S 115A — 0818F	S1.5S 30A = 1820	S1.5S 50A = 1625	S1.5S 72B # 1620	S2S 23B — 1412
S1.25S 115A — 1320F	S1.5S 30BF — 1508	S1.5S 50B # 1020	S1.5S 75A — 1016F	S2S 23B — 2212
S1.25S 115B — 0818F	S1.5S 30B — 1508H	S1.5S 50BF — 1510	S1.5S 75A — 1618F	S2S 24A = 1415
S1.25S 115B — 1320F	S1.5S 30B # 1815	S1.5S 50B — 1510H	S1.5S 80A — 1016F	S2S 24A = 1416
S1.25S 120A — 0818F	S1.5S 30B # 1818	S1.5S 50B # 1620	S1.5S 80A = 1018	S2S 24A = 2215
S1.25S 120A — 1320F	S1.5S 30B # 1820	S1.5S 50B # 1625	S1.5S 80A = 1020	S2S 24B # 1415
S1.25S 120B — 0818F	S1.5S 32A = 1012	S1.5S 52B — 1014F	S1.5S 80A = 1620	S2S 24B # 1416
S1.25S 120B — 1320F	S1.5S 32A = 1015	S1.5S 54A — 1014F	S1.5S 80A = 1625	S2S 24BF — 2008
S1.5S 8L — 1816F	S1.5S 32A = 1615	S1.5S 54A — 1616F	S1.5S 80B # 1018	S2S 24B # 2215
S1.5S 10L — 1819F	S1.5S 32A = 1618	S1.5S 54B — 1014F	S1.5S 80B # 10	

# 生産中止品

S2S 25B # 2215	S2S 50A = 2020	S2S 95A - 1218F	S2.5S 24B - 2815	S2.5S 36A = 1625
S2S 26B - 1414	S2S 50A = 2025	S2S 95A - 2020F	S2.5S 24B # 2820	S2.5S 36A = 2525
S2S 26B - 2214	S2S 50A = 2030	S2S 95B - 1218	S2.5S 24B # 2825	S2.5S 36A = 2530
S2S 28A = 1420	S2S 50B # 1225	S2S 95B - 2020	S2.5S 25A - 1614F	S2.5S 36B # 1620
S2S 28A - 2016F	S2S 50B - 2012H	S2S 100A = 1225	S2.5S 25A - 1814F	S2.5S 36B # 1625
S2S 28A = 2220	S2S 50B # 2030	S2S 100A = 2025	S2.5S 25A = 1815	S2.5S 36BF - 2512
S2S 28A = 2225	S2S 52B - 1216	S2S 100A = 2030	S2.5S 25A - 2516F	S2.5S 36B # 2525
S2S 28B # 1416	S2S 55A - 1218F	S2S 100B # 1225	S2.5S 25A - 2816F	S2.5S 36B # 2530
S2S 28B # 1420	S2S 55A - 2020F	S2S 100BF - 2015	S2.5S 25A = 2820	S2.5S 40A = 1620
S2S 28BF - 2010	S2S 55B - 1216	S2S 100B - 2015H	S2.5S 25A = 2825	S2.5S 40A = 1625
S2S 28B # 2220	S2S 55BF - 2012	S2S 100B # 2025	S2.5S 25B - 1614	S2.5S 40A = 2525
S2S 28B # 2225	S2S 56A = 1220	S2S 100B # 2030	S2.5S 25B - 1814	S2.5S 40A = 2530
S2S 29B - 1414	S2S 56A = 2025	S2.5S 8L - 2815	S2.5S 25B # 1815	S2.5S 40B - 2512H
S2S 29B - 2216	S2S 56B # 1220	S2.5S 8L - 2826F	S2.5S 25B # 1818	S2.5S 40B # 2530
S2S 30A = 1415	S2S 56BF - 2012	S2.5S 10L - 2831F	S2.5S 25B # 1820	S2.5S 45B - 1616
S2S 30A = 1418	S2S 56B # 2020	S2.5S 14A - 1612	S2.5S 25BF - 2510	S2.5S 45BF - 2515
S2S 30A = 1420	S2S 56B # 2025	S2.5S 14A - 1812	S2.5S 25B - 2510H	S2.5S 45B - 2518
S2S 30A = 2220	S2S 60A = 1225	S2.5S 14A - 2512	S2.5S 25B - 2515	S2.5S 48A = 1620
S2S 30A = 2225	S2S 60A = 2020	S2.5S 14A - 2812	S2.5S 25B - 2815	S2.5S 48A = 1625
S2S 30B # 1416	S2S 60A = 2025	S2.5S 14BF - 2510	S2.5S 25B # 2820	S2.5S 48A = 2525
S2S 30B # 1418	S2S 60A = 2030	S2.5S 14B - 2512N	S2.5S 25B # 2825	S2.5S 48A = 2530
S2S 30B # 1420	S2S 60B # 1225	S2.5S 14B - 2812N	S2.5S 28A = 1815	S2.5S 48B # 1620
S2S 30BF - 2010	S2S 60B - 2012H	S2.5S 15A - 1612	S2.5S 28A = 1820	S2.5S 48B # 1625
S2S 30B - 2010H	S2S 60B # 2020	S2.5S 15A - 1812	S2.5S 28A - 2516F	S2.5S 48BF - 2515
S2S 30B # 2225	S2S 60B # 2025	S2.5S 15A - 2512	S2.5S 28A - 2816F	S2.5S 48B # 2525
S2S 32A = 1215	S2S 60B # 2030	S2.5S 15A - 2812	S2.5S 28A = 2820	S2.5S 48B # 2530
S2S 32A = 1218	S2S 64A = 1225	S2.5S 15B - 1612N	S2.5S 28A = 2825	S2.5S 50A = 1620
S2S 32A = 1220	S2S 64A - 2018F	S2.5S 15B - 1812N	S2.5S 28B - 1614	S2.5S 50A = 1625
S2S 32A = 2020	S2S 64A = 2020	S2.5S 15BF - 2510	S2.5S 28B # 1815	S2.5S 50A = 2525
S2S 32A = 2025	S2S 64A = 2025	S2.5S 15B - 2512N	S2.5S 28B # 1818	S2.5S 50A = 2530
S2S 32B # 1215	S2S 64B # 1220	S2.5S 15B - 2812N	S2.5S 28BF - 2510	S2.5S 50B - 1616
S2S 32B # 1220	S2S 64BF - 2015	S2.5S 16A - 1812	S2.5S 28B - 2516	S2.5S 50B # 1620
S2S 32BF - 2010	S2S 64B # 2020	S2.5S 16A - 2512	S2.5S 28B - 2816	S2.5S 50B # 1625
S2S 32B # 2025	S2S 64B # 2025	S2.5S 16B - 1612N	S2.5S 28B # 2820	S2.5S 50BF - 2515
S2S 34B - 1214	S2S 65A - 2020F	S2.5S 16BF - 2510	S2.5S 28B # 2825	S2.5S 50B - 2515H
S2S 34B - 2016	S2S 65B - 1216	S2.5S 16B - 2512N	S2.5S 30A - 1616F	S2.5S 50B # 2525
S2S 35BF - 2010	S2S 65B - 2018	S2.5S 16B - 2812N	S2.5S 30A - 1816F	S2.5S 50B # 2530
S2S 36A = 1220	S2S 70B - 1216	S2.5S 18A - 1812	S2.5S 30A = 1820	S2.5S 55BF - 2515
S2S 36A = 2020	S2S 70BF - 2015	S2.5S 18A - 2512	S2.5S 30A = 2520	S2.5S 56A - 1616F
S2S 36A = 2025	S2S 70B - 2015H	S2.5S 18A - 2814	S2.5S 30A = 2525	S2.5S 56BF - 2515
S2S 36B # 1216	S2S 72A = 1225	S2.5S 18BF - 2510	S2.5S 30B - 1614	S2.5S 56B - 2520
S2S 36B # 1218	S2S 72A - 2018F	S2.5S 18B - 2512N	S2.5S 30B # 1815	S2.5S 56B # 2525
S2S 36BF - 2010	S2S 72A = 2025	S2.5S 18B - 2814N	S2.5S 30B # 1818	S2.5S 60A = 1625
S2S 36B # 2025	S2S 72B - 1218	S2.5S 20A = 1815	S2.5S 30B # 1820	S2.5S 60A = 2525
S2S 38B - 2016	S2S 72B # 1220	S2.5S 20A = 1820	S2.5S 30BF - 2512	S2.5S 60A = 2530
S2S 40A = 2020	S2S 72BF - 2015	S2.5S 20A = 2820	S2.5S 30B - 2512H	S2.5S 60A = 2535
S2S 40B # 1216	S2S 72B # 2025	S2.5S 20B - 1612	S2.5S 30B # 2820	S2.5S 60B # 1625
S2S 40B - 2010H	S2S 72B # 2030	S2.5S 20B # 1815	S2.5S 30B # 2825	S2.5S 60BF - 2515
S2S 40B # 2020	S2S 75B - 1218	S2.5S 20B # 1818	S2.5S 30B # 2825	S2.5S 60B - 2515H
S2S 40B # 2025	S2S 75BF - 2015	S2.5S 20BF - 2510	S2.5S 32A = 1620	S2.5S 60B # 2525
S2S 42B - 2016	S2S 80A = 1225	S2.5S 20B - 2510H	S2.5S 32A = 1625	S2.5S 60B # 2530
S2S 44B - 2016	S2S 80A = 2025	S2.5S 20B - 2514	S2.5S 32A = 2520	S2.5S 60B # 2535
S2S 45BF - 2012	S2S 80A = 2030	S2.5S 20B # 2820	S2.5S 32A = 2525	S2.5S 64B - 1618
S2S 48A - 1218F	S2S 80B # 1220	S2.5S 24A - 1614F	S2.5S 32A = 2530	S2.5S 64BF - 2520
S2S 48A = 1220	S2S 80B # 1225	S2.5S 24A = 1815	S2.5S 32B # 1620	S2.5S 64B - 2520
S2S 48A = 2020	S2S 80B - 2015H	S2.5S 24A = 2514F	S2.5S 32B # 1625	S2.5S 64B # 2525
S2S 48A = 2025	S2S 80B # 2025	S2.5S 24A = 2820	S2.5S 32BF - 2512	S2.5S 70B - 2520H
S2S 48B # 1220	S2S 80B # 2030	S2.5S 24A = 2825	S2.5S 32B # 2520	S2.5S 72B - 1618
S2S 48BF - 2012	S2S 85A - 1218F	S2.5S 24B # 1815	S2.5S 32B # 2525	S2.5S 72BF - 2520
S2S 48B # 2020	S2S 85B - 1218	S2.5S 24B # 1818	S2.5S 32B # 2530	S2.5S 72B - 2520
S2S 48B # 2025	S2S 90BF - 2015	S2.5S 24B # 1820	S2.5S 35BF - 2512	S2.5S 72B # 2525
S2S 50A = 1225	S2S 90B - 2015H	S2.5S 24BF - 2510	S2.5S 36A = 1620	S2.5S 75BF - 2520

# 生産中止品

S2.5S 80A = 1625	S3S 28A = 3530	S3S 50A = 2030	S75SU 21B + 0806	IS1S 80A - 1010
S2.5S 80A = 2525	S3S 28B # 2225	S3S 50A = 3030	S75SU 30B + 0806	IS1S 90A - 1020
S2.5S 80A = 2530	S3S 28BF - 3012	S3S 50A = 3230	S75SU 32B + 0606	IS1S 100A - 1030
S2.5S 80A = 2535	S3S 28B - 3518	S3S 50A = 3235	S75SU 36B + 0606	IS1S 120A - 1050
S2.5S 80B - 1618	S3S 28B # 3525	S3S 50B # 2025	S75SU 40B + 0606	
S2.5S 80B # 1625	S3S 28B # 3530	S3S 50B # 2030	S75SU 44B + 0606	精密歯研ラック
S2.5S 80BF - 2520	S3S 30A = 2225	S3S 50BF - 3015	S75SU 45B + 0606	RKG m0.5/0.8/1/1.5
S2.5S 80B - 2520H	S3S 30A = 3030	S3S 50B - 3015H	S75SU 56B + 0606	RKG50S 2 - 0812
S2.5S 80B # 2525	S3S 30A - 3522F	S3S 50B # 3040	S75SU 60B + 0606	RKG80S 2 - 0812
S2.5S 80B # 2530	S3S 30A = 3525	S3S 50B - 3222	S75SU 72B + 0606	RKG1S 3 - 1015
S3S 14A - 2216	S3S 30A = 3530	S3S 50B # 3230	S75SU 80B + 0608	RKG1.5S 3 - 1520
S3S 14A - 3016	S3S 30B # 2225	S3S 50B # 3235	S75SU 100B + 0608	RKG m1/1.5/2/2.5/3
S3S 14B - 2216N	S3S 30BF - 3012	S3S 55BF - 3015	S75SU 120B + 0608	RKG1S 10 - 1015H
S3S 14BF - 3012	S3S 30B - 3012H	S3S 56A - 2020F	S80SU 14L - 0706	RKG1.5S 10 - 1515H
S3S 14B - 3016N	S3S 30B - 3520	S3S 56A = 2025	S80SU 15L - 0706	RKG2S 10 - 2020H
S3S 15A - 2216	S3S 30B # 3525	S3S 56B = 2020	S80SU 18L - 0708	RKG2.5S 10 - 2525H
S3S 15A - 3516	S3S 32A = 2025	S3S 56B # 2025	S80SU 18B * 0504	RKG3S 10 - 3030H
S3S 15B - 2216N	S3S 32A = 3030	S3S 56BF - 3015	S80SU 56B * 0506	RKG1S 5 - 1015H
S3S 15BF - 3012	S3S 32A - 3222F	S3S 56B - 3222	S80SU 80B * 0510	RKG1.5S 5 - 1515H
S3S 15B - 3016N	S3S 32A = 3225	S3S 56B # 3230	S80SU 120B * 0508	RKG2S 5 - 2020H
S3S 15B - 3516N	S3S 32A = 3230	S3S 56B # 3235	S80SU 120B * 0510	RKG2.5S 5 - 2525H
S3S 16A - 2216	S3S 32B # 2025	S3S 60A = 2030	S1SU 21B * 0806	RKG3S 5 - 3030H
S3S 16A - 3016	S3S 32BF - 3015	S3S 60A = 3030	S1SU 42B * 0608	精密歯研 CP ラック
S3S 16A - 3516	S3S 32B # 3030	S3S 60A = 3230	S1SU 45B * 0608	RKGP P2/P5
S3S 16BF - 3012	S3S 32B # 3225	S3S 60A = 3235	S1SU 48B * 0608	RKGP2S 2 - 0812
S3S 16B - 3516N	S3S 32B # 3230	S3S 60B # 2030	S1SU 52B * 0608	RKGP5S 3 - 1520
S3S 18A - 3518	S3S 35BF - 3015	S3S 60BF - 3015	S1SU 56B * 0610	ラックつなぎ用ゲージ
S3S 18B - 2218N	S3S 36A = 2025	S3S 60B - 3015H	S1.5SU 14K - 1208	RKG - G m0.5/0.8/1/1.5
S3S 18BF - 3012	S3S 36A = 3030	S3S 60B - 3025N	S1.5SU 25B - 1210	RKG50S - G
S3S 18B - 3516N	S3S 36A - 3222F	S3S 60B # 3040	S1.5SU 45B - 1012	RKG80S - G
S3S 20A = 2220	S3S 36A = 3225	S3S 60B - 3225	S1.5SU 90B - 1016	RKG1S - G
S3S 20A - 3518F	S3S 36A = 3230	S3S 60B # 3230	S1.5SU 15B - 1608N	RKG1.5S - G
S3S 20A = 3525	S3S 36B # 2025	S3S 60B # 3235	S1.5SU 18B - 1610N	RKGP P2/P5
S3S 20B # 2220	S3S 36BF - 3015	S3S 64A - 2022F	S2SU 14B - 1410N	RKGP2S 2 - 0812
S3S 20BF - 3012	S3S 36B - 3025N	S3S 64A - 2030	S2SU 18B - 1412N	RKGP5S 3 - 1520
S3S 20B - 3012H	S3S 36B # 3035	S3S 64A - 3222F	S2SU 18B - 1412N	ラックつなぎ用ゲージ
S3S 20B - 3516	S3S 36B - 3222	S3S 64A = 2030	S2SU 24B - 1414N	RKG - GH m2/2.5/3
S3S 20B # 3525	S3S 36B # 3225	S3S 64A = 3230	S2SU 25B - 1414N	RKG2S - GH
S3S 24A = 2220	S3S 36B # 3230	S3S 64A = 3235	S2SU 35B - 1214N	RKG2.5S - GH
S3S 24A = 2225	S3S 36B # 3230	S3S 64B - 2022	S2SU 36B - 1214N	RKG3S - GH
S3S 24A = 3525	S3S 40A = 2025	S3S 64B # 2030	S2SU 48B - 1215N	RKGP - G P2/P5
S3S 24A = 3530	S3S 40A = 3030	S3S 64BF - 3020	S2SU 48B - 1215N	RKGP2S - G
S3S 24B - 2218	S3S 40A = 3225	S3S 64B - 3225	S2SU 64B - 1215N	RKGP5S - G
S3S 24B # 2220	S3S 40A = 3230	S3S 64B # 3230	S2SU 72B - 1216N	青 POM ラック
S3S 24B # 2225	S3S 40B # 2025	S3S 64B # 3235	S2SU 80B - 1216N	RKBP m0.5/0.8/1/1.5/2/2.5/3
S3S 24BF - 3012	S3S 40BF - 3015	S3S 70BF - 3020	S2SU 90B - 1216N	RK1BP 10 - 1010
S3S 24B - 3518	S3S 40B - 3015H	S3S 70B - 3020H	S2SU 100B - 1216N	RK1BP 10 - 1012
S3S 24B # 3525	S3S 40B # 3035	S3S 72BF - 3020	S1DB 56B + 1010	RK1.5BP 3 - 1515
S3S 24B # 3530	S3S 40B # 3225	S3S 75BF - 3020	S1DB 64B + 1010	RK1.5BP 5 - 1515
S3S 25A = 2225	S3S 40B # 3230	S3S 80BF - 3020	S1DB 72B + 1010	RK1.5BP 10 - 1515
S3S 25A = 3525	S3S 45B - 2020	S3S 80B - 3020H		RK1.5BP 5 - 1520
S3S 25A = 3530	S3S 45BF - 3015	S4S 14B - 4018N	内歯車	RK1.5BP 10 - 1520
S3S 25B # 2225	S3S 45B - 3222F	S4S 15B - 4020N	IS m0.5/0.8/1	RK2BP 3 - 2020
S3S 25BF - 3012	S3S 48A = 2025	S4S 16B - 4020N	IS50B 60A - 0350	RK2BP 5 - 2020
S3S 25B - 3012H	S3S 48A = 3030	S4S 18B - 4025N	IS50B 90A - 0370	RK2BP 10 - 2020
S3S 25B # 3525	S3S 48B # 2025	S4S 20B - 4025N	IS50B 100A - 0375	RK2BP 5 - 2025
S3S 25B # 3530	S3S 48BF - 3015	S5S 14B - 5020N	IS50B 120A - 0380	RK2.5BP 10 - 2025
S3S 28A = 2225	S3S 48B # 3040	S5S 15B - 5025N	IS80B 60A - 0780	RK2.5BP 5 - 2525
S3S 28A - 3520F	S3S 48B - 3222	S5S 16B - 5025N	IS80B 80A - 0790	RK2.5BP 10 - 2525
S3S 28A = 3525	S3S 48B # 3230	S5S 18B - 5025N	IS80B 90A - 0700	RK2.5BP 5 - 2530
S3S 28A = 3525	S3S 50A = 2025	S5S 20B - 5030N	IS80B 100A - 0705	RK2.5BP 10 - 2530
S3S 28A = 3525	S3S 50A = 2025	S75SU 18B + 0805	IS80B 120A - 0720	RK3BP 5 - 3030
S3S 28A = 3525	S3S 50A = 2025		IS1S 60A - 1090	RK3BP 10 - 3030



