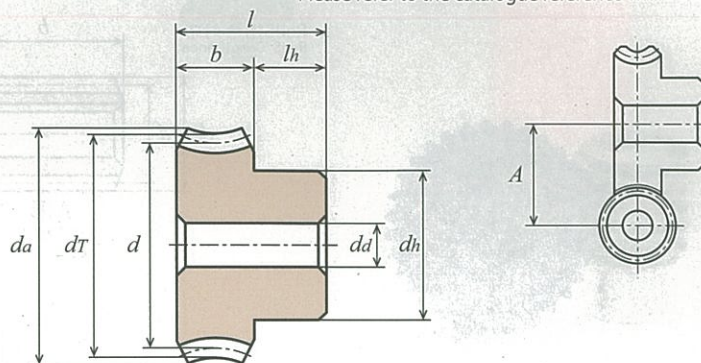
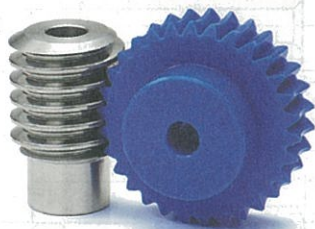




御注文には必ず“フルネームで商品記号”を明記してください。
 Please refer to the catalogue reference while ordering.



1B形
TYPE 1B

ポリアセタール (青色)

Material: Poly Acetal (Blue) Dimension X: Coefficient of Rack shift.

単位: mm
Dimensions: mm

商品記号 Catalogue Number	歯数比 Gear Ratio <i>u</i>	歯数 Number of Teeth <i>z</i>	嚙みピッチ 円直径 Pitch Diameter <i>d</i>	転位係数 係数 <i>x</i>	のどの 直径 Throat Diameter <i>dT</i>	歯先円 直径 Tip Diameter <i>da</i>	形 Type	歯幅 Face Width <i>b</i>	穴径 Bore Diameter <i>da</i>	ハブ 外径 Hub Diameter <i>dh</i>	ハブ 長さ Hub Projection <i>lh</i>	全長 Overall Length <i>l</i>	ねじ Set Screw		嚙み中心 距離 Center Distance <i>A</i>	ウォームのねじれ 方向及び条数 Hand and Thread for Worm	重量 Weight <i>W(g)</i>
													<i>M</i>	<i>k</i>			
G80BP 20-R1	20	20	φ16	-0.029	φ17.6	φ18.1	1B	6	φ4	φ12	6	12	-	-	13.2	R1	2.4
G80BP 30-R1	30	30	φ24	-0.044	φ25.6	φ26.1	1B	6	φ5	φ18	6	12	-	-	17.2	R1	5.6
G80BP 40-R1	40	40	φ32	-0.059	φ33.6	φ34.1	1B	6	φ6	φ20	8	14	-	-	21.2	R1	9.8
G80BP 50-R1	50	50	φ40	-0.074	φ41.6	φ42.1	1B	6	φ6	φ25	8	14	-	-	25.2	R1	15.5
G80BP 60-R1	60	60	φ48	-0.089	φ49.6	φ50.1	1B	6	φ8	φ30	8	14	-	-	29.2	R1	22.2

歯先円直径 *da* は理論値ではありません。Dimension *da* does not follow the theory value.

ウォームホイールの許容トルク (N・cm) 歯面強さ
 Allowable transfer capability Torque of Worm Wheel apply to the rotating speed of Worm only (N・cm) as surface durability.

商品記号 Catalogue Numbers	回転速度 (min ⁻¹) revolution/min						
	100	250	500	1,000	1,200	1,500	1,800
G80BP 20-R1	0.28	0.28	0.28	0.27	0.27	0.27	0.27
G80BP 30-R1	0.41	0.41	0.41	0.41	0.41	0.41	0.41
G80BP 40-R1	0.55	0.55	0.55	0.55	0.55	0.55	0.55
G80BP 50-R1	0.69	0.69	0.69	0.69	0.69	0.68	0.68
G80BP 60-R1	0.83	0.83	0.83	0.82	0.82	0.82	0.82

ウォーム回転数に対しての
ウォームホイール許容トルクです。

The above numerical value are reference value.