



スプロケット

Sprockets

商品記号の読み方 Reference of Catalogue Number

スプロケット

SW 37 B 10 + B
SW 48 D 20 - B
SW 1/4 S 30 - B

歯車の種類 Kind of Gear	ピッチ Pitch	材質 Material	歯数 Number of Teeth	穴仕上 Bores Processed	形状 Type
(スプロケット) Sprockets	37 : P3.75mm ラダーチェーン用 P = 3.75mm for Ladder chain. 48 : P4.8mm ラダーチェーン用 P = 4.8mm for Ladder chain. 1/4 : P6.35 プッシュチェーン用 P = 6.35mm for Bushed chain.	B : 黄銅 Brass S : S45C Carbon Steel D : ポリアセタール Poly Acetal (Machined) SU : ステンレス (SUS304) Stainless Steel	z : 8 ~ 48	【-】: 旋削加工 Machined bore. Without threaded hole. 【+】: 旋削加工 止めねじ付 Gear with threaded hole / with set screw.	A : ハブ無し Hubless. B : 片ハブ付き with Hub on one side.

Memo

目次
CONTENTS

インフォメーション
INFORMATION

ギヤボックス
GEAR BOXES

ノーバックラッシュギヤ
ANTI BACKLASH SPUR GEARS

平歯車
SPUR GEARS

内歯車
INTERNAL GEARS

ラック
RACKS

ヘリカル・スクリーューギヤ
HELICAL GEARS AND SCREW GEARS

ウォーム・ウォームホイール
WORMS AND WORM WHEELS

かじ歯車
BEVEL GEARS

スプロケット
SPROCKETS

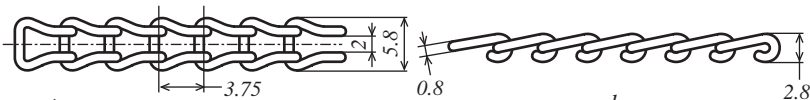
技術資料
REFERENCE DATA

ラダーチェーン用スプロケット

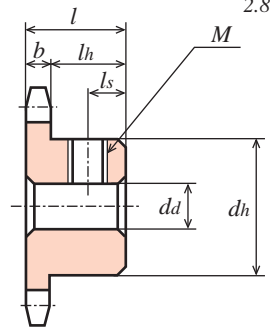
SPROCKETS for LADDER CHAIN

ピッチ PITCH **3.75**

ピッチ 3.75mm
SUS304 ステンレス鋼線材 (JIS G 4308)
Ladder Chain : 3.75 Pitch : Stainless



ラダーチェーンの寸法
Dimensions for Ladder chain



B1形
TYPE B1



C3604B 快削黄銅棒

Material : Brass

単位 : mm
Dimensions : mm

商品記号 Catalogue Number	歯数 Number of Teeth <i>z</i>	基準円直径 Reference Diameter <i>d</i>	外径 Outside Diameter <i>da</i>	歯底円直径 Root Diameter <i>df</i>	形 Type	歯幅 Face Width <i>b</i>	穴径 Bore Diameter <i>da(H8)</i>	ハブ外径 Hub Diameter <i>dh</i>	ハブ長さ Hub Projection <i>lh</i>	全長 Overall Length <i>l</i>	ねじ Set Screw		重量 Weight <i>W(g)</i>
											<i>M</i>	<i>ls</i>	
SW37B 10 + B	10	φ12.12	φ13.8	φ11.32	B1	1.6	φ3	φ9	8	9.6	M3	4	5.2
SW37B 11 + B	11	φ13.3	φ15	φ12.5	B1	1.6	φ3	φ9.5	8	9.6	M3	4	6.1
SW37B 12 + B	12	φ14.48	φ16.2	φ13.68	B1	1.6	φ3	φ10	8	9.6	M3	4	6.9
SW37B 13 + B	13	φ15.66	φ17.5	φ14.86	B1	1.6	φ3	φ11	8	9.6	M3	4	8.5
SW37B 14 + B	14	φ16.84	φ18.7	φ16.04	B1	1.6	φ4	φ12	8	9.6	M3	4	9.6
SW37B 15 + B	15	φ18.02	φ19.9	φ17.22	B1	1.6	φ4	φ14	8	9.6	M3	4	12.9
SW37B 16 + B	16	φ19.2	φ21.1	φ18.4	B1	1.6	φ4	φ14	8	9.6	M3	4	13.3
SW37B 18 + B	18	φ21.58	φ23.5	φ20.78	B1	1.6	φ4	φ16	8	9.6	M3	4	17.5
SW37B 20 + B	20	φ23.95	φ25.8	φ23.15	B1	1.6	φ5	φ18	10	11.6	M3	5	25.7
SW37B 22 + B	22	φ26.33	φ28.3	φ25.53	B1	1.6	φ5	φ20	10	11.6	M3	5	32.0
SW37B 24 + B	24	φ28.7	φ30.6	φ27.9	B1	1.6	φ5	φ20	10	11.6	M3	5	33.5
SW37B 26 + B	26	φ31.08	φ33	φ30.28	B1	1.6	φ6	φ20	10	11.6	M3	5	34.2
SW37B 28 + B	28	φ33.46	φ35.3	φ32.66	B1	1.6	φ6	φ20	10	11.6	M3	5	36.0
SW37B 30 + B	30	φ35.84	φ37.7	φ35.04	B1	1.6	φ6	φ20	10	11.6	M3	5	37.6

【+】にはセットスクリーンが付いております。

【+】: Gear with threaded hole / with set screw.

RoHS 対応

2006年11月生産開始分より欧州 RoHS 指令に対応できる商品を提供しています。

We supplied the KG-products with RoHS compliance of EU to all our valued customers since November 2006

目次 CONTENTS

インフォメーション INFORMATION

ギヤボックス GEAR BOXES

ノーバックラッシュギヤ ANTIBACKLASH SPUR GEARS

平歯車 SPUR GEARS

内歯車 INTERNAL GEARS

ラック RACKS

ヘリカル・スクリューギヤ HELICAL GEARS AND SCREW GEARS

ウォーム・ウォームホイール WORMS AND WORM WHEELS

かみ歯車 BEVEL GEARS

スプロケット SPROCKETS

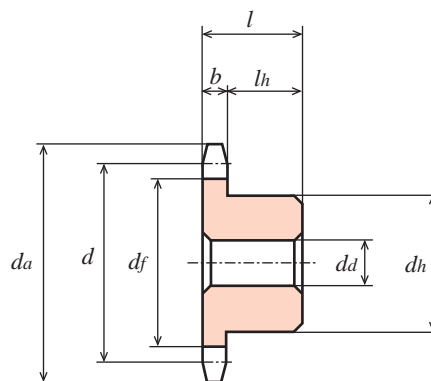
技術資料 REFERENCE DATA

ラダーチェーン用スプロケット

SPROCKETS for LADDER CHAIN

ピッチ 4.8
PITCH 4.8

ピッチ 4.8mm SWP (硬鋼線)
Ladder Chain : 4.8 Pitch : Stainless
: Piano Wire



B1形
TYPE B1

ポリアセタール (白色)

Material : Poly Acetal (White)

単位 : mm
Dimensions : mm

商品記号 Catalogue Number	歯数 Number of Teeth z	基準円直径 Reference Diameter d	外径 Outside Diameter d_a	歯底円直径 Root Diameter d_f	形 Type	歯幅 Face Width b	穴径 Bore Diameter $d_a(H8)$	ハブ外径 Hub Diameter d_h	ハブ長さ Hub Projection l_h	全長 Overall Length l	重量 Weight $W(g)$
SW48D 10 - B	10	φ15.5	φ17.7	φ14.5	B1	2	φ6	φ11.5	8	10	1.3
SW48D 11 - B	11	φ17	φ19.2	φ16	B1	2	φ6	φ13	8	10	1.8
SW48D 12 - B	12	φ18.5	φ20.8	φ17.5	B1	2	φ6	φ14	8	10	2.3
SW48D 13 - B	13	φ20.1	φ22.4	φ19.1	B1	2	φ6	φ15	8	10	2.5
SW48D 14 - B	14	φ21.6	φ23.9	φ20.6	B1	2	φ6	φ17	8	10	3.2
SW48D 15 - B	15	φ23.1	φ25.5	φ22.1	B1	2	φ6	φ18	8	10	3.7
SW48D 16 - B	16	φ24.6	φ27	φ23.6	B1	2	φ6	φ19	8	10	4.2
SW48D 18 - B	18	φ27.6	φ30.1	φ26.6	B1	2	φ6	φ21	8	10	5.2
SW48D 20 - B	20	φ30.7	φ33.2	φ29.7	B1	2	φ6	φ23	8	10	6.4
SW48D 22 - B	22	φ33.7	φ36.3	φ32.7	B1	2	φ6	φ25	8	10	7.8
SW48D 24 - B	24	φ36.8	φ39.3	φ35.8	B1	2	φ6	φ25	8	10	8.3
SW48D 26 - B	26	φ39.8	φ42.4	φ38.8	B1	2	φ6	φ25	8	10	8.8
SW48D 28 - B	28	φ42.9	φ45.5	φ41.9	B1	2	φ6	φ25	8	10	9.5
SW48D 30 - B	30	φ45.9	φ48.5	φ44.9	B1	2	φ6	φ25	8	10	10.0

目次 CONTENTS
インフォメーション INFORMATION
ギヤボックス GEAR BOXES
ノーバックラッシュギヤ ANTI BACKLASH SPROCKETS
平歯車 SPUR GEARS
内歯車 INTERNAL GEARS
ラック RACKS
ヘリカル・スクローギヤ HELICAL GEARS AND SCREW GEARS
ウォーム・ウォームホイール WORMS AND WORM WHEELS
かみ歯車 BEVEL GEARS
スプロケット SPROCKETS
技術資料 REFERENCE DATA

ラダーチェーン用スプロケット

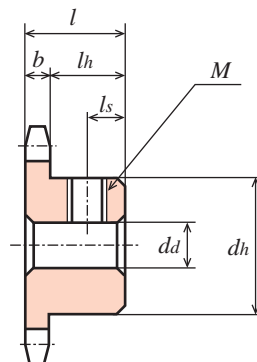
SPROCKETS for LADDER CHAIN

ピッチ PITCH **4.8**

ピッチ 4.8mm SWP (硬鋼線)
Ladder Chain : 4.8 Pitch : Stainless
: Piano Wire



御注文には必ず“フルネームで商品記号”を明記してください。
Please refer to the catalogue reference while ordering.



B1形
TYPE B1

C3604B 快削黄銅棒

Material : Brass

単位 : mm
Dimensions : mm

商品記号 Catalogue Number	歯数 Number of Teeth <i>z</i>	基準円直径 Reference Diameter <i>d</i>	外径 Outside Diameter <i>da</i>	歯底円直径 Root Diameter <i>df</i>	形 Type	歯幅 Face Width <i>b</i>	穴径 Bore Diameter <i>da</i> (H8)	ハブ外径 Hub Diameter <i>dh</i>	ハブ長さ Hub Projection <i>lh</i>	全長 Overall Length <i>l</i>	ねじ Set Screw		重量 Weight <i>W</i> (g)
											<i>M</i>	<i>ls</i>	
SW48B 10 + B - 4	10	φ15.5	φ17.7	φ14.5	B1	2	φ4	φ11.5	8	10	M3	4	9.3
SW48B 10 + B - 5	10	φ15.5	φ17.7	φ14.5	B1	2	φ5	φ11.5	8	10	M3	4	8.7
SW48B 10 + B	10	φ15.5	φ17.7	φ14.5	B1	2	φ6	φ11.5	8	10	M4	4	8.0
SW48B 11 + B	11	φ17	φ19.2	φ16	B1	2	φ6	φ13	8	10	M4	4	10.6
SW48B 12 + B	12	φ18.5	φ20.8	φ17.5	B1	2	φ6	φ14	8	10	M4	4	12.7
SW48B 13 + B	13	φ20.1	φ22.4	φ19.1	B1	2	φ6	φ15	8	10	M4	4	15.2
SW48B 14 + B	14	φ21.6	φ23.9	φ20.6	B1	2	φ6	φ17	8	10	M4	4	19.3
SW48B 15 + B	15	φ23.1	φ25.5	φ22.1	B1	2	φ6	φ18	8	10	M4	4	22.1
SW48B 16 + B	16	φ24.6	φ27	φ23.6	B1	2	φ6	φ19	8	10	M4	4	25.5
SW48B 18 + B	18	φ27.6	φ30.1	φ26.6	B1	2	φ6	φ21	8	10	M4	4	31.7
SW48B 20 + B	20	φ30.7	φ33.2	φ29.7	B1	2	φ6	φ23	8	10	M4	4	38.4
SW48B 22 + B	22	φ33.7	φ36.3	φ32.7	B1	2	φ6	φ25	8	10	M4	4	46.3
SW48B 24 + B	24	φ36.8	φ39.3	φ35.8	B1	2	φ6	φ25	7	9	M4	3.5	35.8
SW48B 26 + B	26	φ39.8	φ42.4	φ38.8	B1	2	φ6	φ25	7	9	M4	3.5	39.0
SW48B 28 + B	28	φ42.9	φ45.5	φ41.9	B1	2	φ6	φ25	7	9	M4	3.5	42.0
SW48B 30 + B	30	φ45.9	φ48.5	φ44.9	B1	2	φ6	φ25	7	9	M4	3.5	45.3

【+】にはセットスクリーンが付いております。
【+】: Gear with threaded hole / with set screw.

RoHS 対応

2006年11月生産開始分より欧州 RoHS 指令に対応できる商品を提供しています。
We supplied the KG-products with RoHS compliance of EU to all our valued customers since November 2006

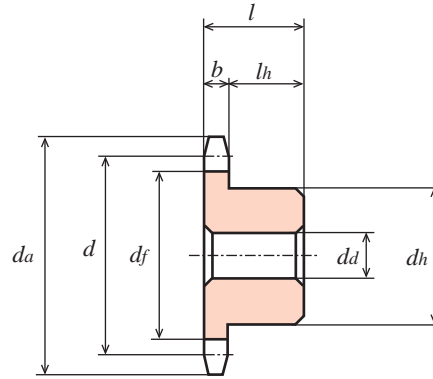
- 目次 CONTENTS
- インフォメーション INFORMATION
- ギヤボックス GEAR BOXES
- ノーバックラッシュギヤ ANTI-BACKLASH SPROCKETS
- 平歯車 SPUR GEARS
- 内歯車 INTERNAL GEARS
- ラック RACKS
- ヘリカル・スクリューギヤ HELICAL GEARS AND SCREWS
- ウォーム・ウォームホイール WORMS AND WORM WHEELS
- かみ歯車 BEVEL GEARS
- スプロケット SPROCKETS
- 技術資料 REFERENCE DATA

ブッシュチェーン用ホイール

SPROCKETS for BUSHED CHAIN

ピッチ PITCH **6.35** 片ハブ付

称呼寸法 25、6.35 × 3.175mm (1/4"×1/8")
 ピッチ 6.35mm (1/4") 単列
 Bushed Chain : 6.35 Pitch × 3.175 (1/4"×1/8") Single Strand



B1形
TYPE B1

ポリアセタール (白色)
Material : Ploy Acetal (White)

単位 : mm
Dimensions : mm

商品記号 Catalogue Number	歯数 Number of Teeth z	基準円直径 Reference Diameter d	外径 Outside Diameter da	歯底円直径 Root Diameter df	形 Type	歯幅 Face Width b	穴径 Bore Diameter dd	ハブ外径 Hub Diameter dh	ハブ長さ Hub Projection lh	全長 Overall Length l	重量 Weight W(g)
SW1/4D 8 - B	8	φ16.6	φ19.1	φ13.3	B1	2.8	φ 6	φ10	10	12.8	1.3
SW1/4D 9 - B	9	φ18.6	φ21.3	φ15.3	B1	2.8	φ 6	φ10	10	12.8	1.5
SW1/4D 10 - B	10	φ20.5	φ23.4	φ17.2	B1	2.8	φ 8	φ14	10	12.8	2.4
SW1/4D 11 - B	11	φ22.5	φ25.4	φ19.2	B1	2.8	φ 8	φ16	10	12.8	3.4
SW1/4D 12 - B	12	φ24.5	φ27.5	φ21.2	B1	2.8	φ 8	φ18	10	12.8	4.3
SW1/4D 13 - B	13	φ26.5	φ29.6	φ23.2	B1	2.8	φ 8	φ20	10	12.8	5.5
SW1/4D 14 - B	14	φ28.5	φ31.6	φ25.2	B1	2.8	φ 8	φ22	10	12.8	6.8
SW1/4D 15 - B	15	φ30.5	φ33.7	φ27.2	B1	2.8	φ 8	φ22	10	12.8	7.1
SW1/4D 16 - B	16	φ32.5	φ35.7	φ29.2	B1	2.8	φ 8	φ26	12	14.8	11.0
SW1/4D 17 - B	17	φ34.6	φ37.8	φ31.3	B1	2.8	φ 8	φ26	12	14.8	11.4
SW1/4D 18 - B	18	φ36.6	φ39.8	φ33.3	B1	2.8	φ 8	φ28	12	14.8	12.9
SW1/4D 19 - B	19	φ38.6	φ41.9	φ35.3	B1	2.8	φ 8	φ28	12	14.8	13.5
SW1/4D 20 - B	20	φ40.6	φ43.9	φ37.3	B1	2.8	φ 8	φ28	15	17.8	16.6
SW1/4D 21 - B	21	φ42.6	φ45.9	φ39.3	B1	2.8	φ 8	φ35	15	17.8	24.4
SW1/4D 22 - B	22	φ44.6	φ48	φ41.3	B1	2.8	φ 8	φ35	15	17.8	24.9
SW1/4D 23 - B	23	φ46.6	φ50	φ43.3	B1	2.8	φ 8	φ35	15	17.8	25.5
SW1/4D 24 - B	24	φ48.6	φ52	φ45.3	B1	2.8	φ 8	φ35	15	17.8	26.0
SW1/4D 25 - B	25	φ50.7	φ54.1	φ47.3	B1	2.8	φ 8	φ35	15	17.8	26.7
SW1/4D 26 - B	26	φ52.7	φ56.1	φ49.4	B1	2.8	φ10	φ35	15.2	18	26.8
SW1/4D 28 - B	28	φ56.7	φ60.2	φ53.4	B1	2.8	φ10	φ38	15.2	18	32.1
SW1/4D 30 - B	30	φ60.7	φ64.2	φ57.4	B1	2.8	φ10	φ38	15.2	18	33.7
SW1/4D 32 - B	32	φ64.8	φ68.3	φ61.5	B1	2.8	φ12	φ42	15.2	18	39.8

スプロケットの計算

1. 基準円直径の求めかた

$$d = \frac{\text{ピッチ (mm)}}{\sin \frac{180^\circ}{\text{歯数}}} \text{ (mm)}$$

2. 外径の求めかた

$$da = \text{ピッチ (mm)} \left(0.6 + \cot \frac{180^\circ}{\text{歯数}} \right) \text{ (mm)}$$

Calculation

1. Obtain the Reference diameter of Sprocket

$$d = \frac{\text{Pitch (mm)}}{\sin \frac{180^\circ}{\text{Number of teeth}}} \text{ (mm)}$$

2. Obtain the outside diameter of Sprocket

$$da = \text{Pitch (mm)} \left(0.6 + \cot \frac{180^\circ}{\text{Number of teeth}} \right) \text{ (mm)}$$

ブッシュチェーン用ホイール

SPROCKETS for BUSHED CHAIN

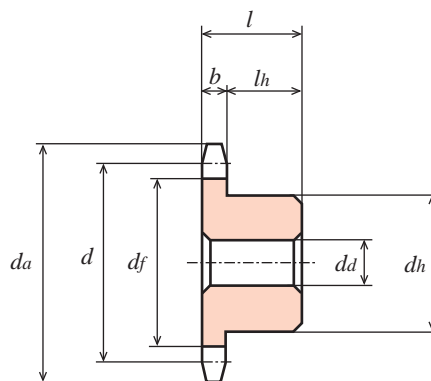
ピッチ PITCH **6.35** 片ハブ付

称呼寸法 25、6.35 × 3.175mm (1/4"×1/8")
 ピッチ 6.35mm (1/4") 単列
 Bushed Chain : 6.35 Pitch × 3.175 (1/4"×1/8") Single Strand



御注文には必ず“フルネームで商品記号”を明記してください。

Please refer to the catalogue reference while ordering.



B1形
TYPE B1

S45C 機械構造用炭素鋼

Material : Carbon Steel (ISO C45)

単位 : mm
Dimensions : mm

商品記号 Catalogue Number	歯数 Number of Teeth <i>z</i>	基準円直径 Reference Diameter <i>d</i>	外径 Outside Diameter <i>da</i>	歯底円直径 Root Diameter <i>df</i>	形 Type	歯幅 Face Width <i>b</i>	穴径 Bore Diameter <i>da(H9)</i>	ハブ外径 Hub Diameter <i>dh</i>	ハブ長さ Hub Projection <i>lh</i>	全長 Overall Length <i>l</i>	重量 Weight <i>W(g)</i>
SW1/4S 8 - B	8	φ16.6	φ19.1	φ13.3	B1	2.8	φ 6	φ10	10	12.8	7.3
SW1/4S 9 - B	9	φ18.6	φ21.3	φ15.3	B1	2.8	φ 6	φ10	10	12.8	8.5
SW1/4S 10 - B	10	φ20.5	φ23.4	φ17.2	B1	2.8	φ 8	φ14	10	12.8	13.3
SW1/4S 11 - B	11	φ22.5	φ25.4	φ19.2	B1	2.8	φ 8	φ16	10	12.8	18.4
SW1/4S 12 - B	12	φ24.5	φ27.5	φ21.2	B1	2.8	φ 8	φ18	10	12.8	24.3
SW1/4S 13 - B	13	φ26.5	φ29.6	φ23.2	B1	2.8	φ 8	φ20	10	12.8	30.6
SW1/4S 14 - B	14	φ28.5	φ31.6	φ25.2	B1	2.8	φ 8	φ22	10	12.8	37.4
SW1/4S 15 - B	15	φ30.5	φ33.7	φ27.2	B1	2.8	φ 8	φ22	10	12.8	39.5
SW1/4S 16 - B	16	φ32.5	φ35.7	φ29.2	B1	2.8	φ 8	φ26	12	14.8	60.6
SW1/4S 17 - B	17	φ34.6	φ37.8	φ31.3	B1	2.8	φ 8	φ26	12	14.8	62.9
SW1/4S 18 - B	18	φ36.6	φ39.8	φ33.3	B1	2.8	φ 8	φ28	12	14.8	73.0
SW1/4S 19 - B	19	φ38.6	φ41.9	φ35.3	B1	2.8	φ 8	φ28	12	14.8	75.7
SW1/4S 20 - B	20	φ40.6	φ43.9	φ37.3	B1	2.8	φ 8	φ28	15	17.8	91.8
SW1/4S 21 - B	21	φ42.6	φ45.9	φ39.3	B1	2.8	φ 8	φ35	15	17.8	135.0
SW1/4S 22 - B	22	φ44.6	φ48	φ41.3	B1	2.8	φ 8	φ35	15	17.8	137.9
SW1/4S 23 - B	23	φ46.6	φ50	φ43.3	B1	2.8	φ 8	φ35	15	17.8	141.9
SW1/4S 24 - B	24	φ48.6	φ52	φ45.3	B1	2.8	φ 8	φ35	15	17.8	143.9
SW1/4S 25 - B	25	φ50.7	φ54.1	φ47.3	B1	2.8	φ 8	φ35	15	17.8	147.2
SW1/4S 26 - B	26	φ52.7	φ56.1	φ49.4	B1	2.8	φ10	φ35	15.2	18	148.4
SW1/4S 28 - B	28	φ56.7	φ60.2	φ53.4	B1	2.8	φ10	φ38	15.2	18	177.3
SW1/4S 30 - B	30	φ60.7	φ64.2	φ57.4	B1	2.8	φ10	φ38	15.2	18	184.6
SW1/4S 32 - B	32	φ64.8	φ68.3	φ61.5	B1	2.8	φ12	φ42	15.2	18	217.6

- 目次 CONTENTS
- インフォメーション INFORMATION
- ギヤボックス GEAR BOXES
- ノーバックラッシュギヤ ANTI-BACKLASH SPUR GEARS
- 平歯車 SPUR GEARS
- 内歯車 INTERNAL GEARS
- ラック RACKS
- ヘリカル・スクリューギヤ HELICAL GEARS AND SCREW GEARS
- ウォーム・ウォームホイール WORMS AND WORM WHEELS
- かみ歯車 BEVEL GEARS
- スプロケット SPROCKETS
- 技術資料 REFERENCE DATA