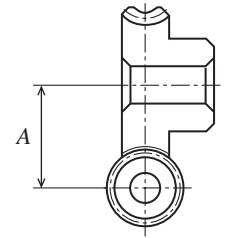
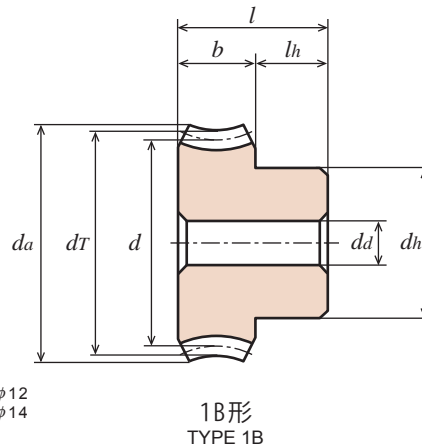
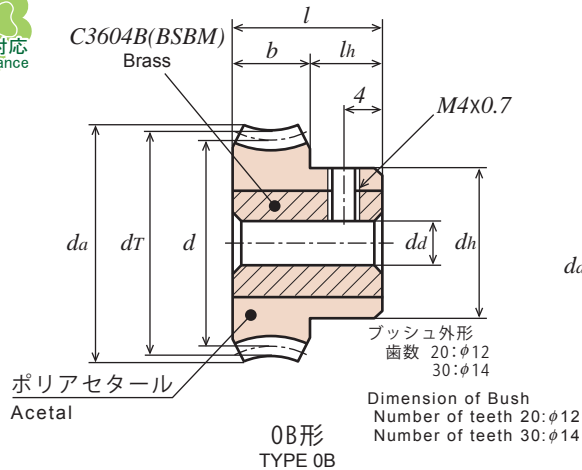


御注文には必ず“フルネームで商品記号”を明記してください。
Please refer to the catalogue reference while ordering.



ポリアセタール (白色) 黄銅ブッシュ入り (C3604B)

Material : Poly Acetal (with Brass Bushing) Dimension X: Coefficient of Rack shift.

単位 : mm
Dimensions : mm

商品記号 Catalogue Number	歯数比 Gear Ratio <i>u</i>	歯数 Number of Teeth <i>z</i>	嚙合ピッチ 円直径 Pitch Diameter <i>d</i>	転位 係数 <i>x</i>	のどの 直径 Throat Diameter <i>dT</i>	歯先円 直径 Tip Diameter <i>da</i>	形 Type	歯幅 Face Width <i>b</i>	穴径 Bore Diameter <i>da(HS)</i>	ハブ 外径 Hub Diameter <i>dh</i>	ハブ 長さ Hub Projection <i>lh</i>	全長 Overall Length <i>l</i>	嚙合中心 距離 Center Distance <i>A</i>	ウォームのねじれ 方向及び条数 Hand and Thread for Worm	重量 Weight <i>W(g)</i>
G1DB 20 + R2	10	20	φ20	-0.079	φ22	φ23	0B	8	φ6	φ16	9	17	18	R2	15.0
G1DB 20 + R1	20	20	φ20	-0.019	φ22	φ23	0B	8	φ6	φ16	9	17	18	R1	15.0
G1DB 30 + R1	30	30	φ30	-0.029	φ32	φ33	0B	8	φ6	φ20	9	17	23	R1	25.7

[+]にはセットスクリーが付いております。[+]: Gear with threaded hole / with set screw.

RoHS 対応

2006年11月生産開始分より欧州 RoHS 指令に対応できる商品を提供しています。
We supplied the KG-products with RoHS compliance of EU to all our valued customers since November 2006

ポリアセタール (白色) ブッシュなし

Material : Poly Acetal (White) Dimension X: Coefficient of Rack shift.

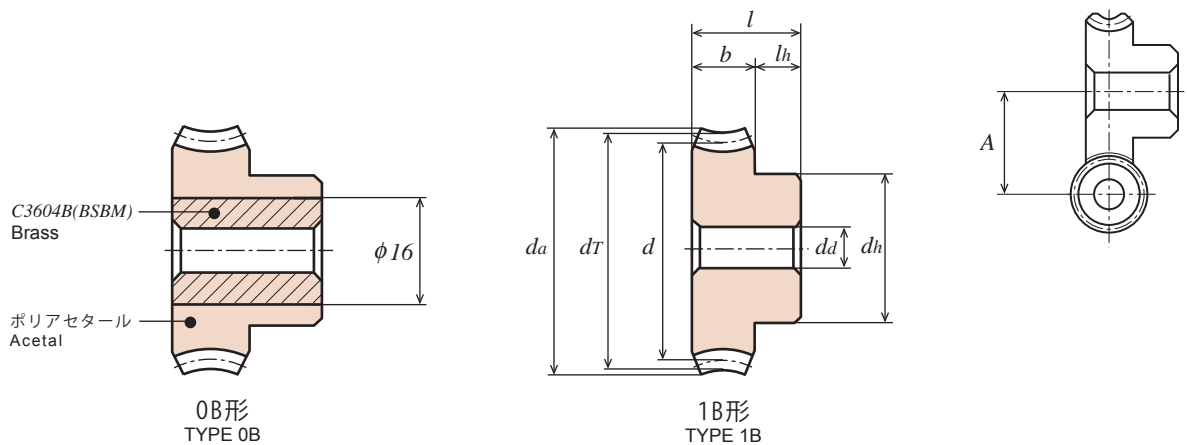
単位 : mm
Dimensions : mm

商品記号 Catalogue Number	歯数比 Gear Ratio <i>u</i>	歯数 Number of Teeth <i>z</i>	嚙合ピッチ 円直径 Pitch Diameter <i>d</i>	転位 係数 <i>x</i>	のどの 直径 Throat Diameter <i>dT</i>	歯先円 直径 Tip Diameter <i>da</i>	形 Type	歯幅 Face Width <i>b</i>	穴径 Bore Diameter <i>da</i>	ハブ 外径 Hub Diameter <i>dh</i>	ハブ 長さ Hub Projection <i>lh</i>	全長 Overall Length <i>l</i>	嚙合中心 距離 Center Distance <i>A</i>	ウォームのねじれ 方向及び条数 Hand and Thread for Worm	重量 Weight <i>W(g)</i>
G1D 20 - R2	10	20	φ 20	-0.079	φ 22	φ 23.5	1B	10	φ 6	φ 17	8	18	18	R2	6.0
G1D 20 - R1	20	20	φ 20	-0.019	φ 22	φ 23.5	1B	10	φ 6	φ 17	8	18	18	R1	6.0
G1D 30 - R2	15	30	φ 30	-0.118	φ 32	φ 33.5	1B	10	φ 6	φ 22	8	18	23	R2	14.0
G1D 30 - R1	30	30	φ 30	-0.029	φ 32	φ 33.5	1B	10	φ 6	φ 22	8	18	23	R1	14.0
G1D 40 - R1	40	40	φ 40	-0.039	φ 42	φ 43.5	1B	10	φ 8	φ 25	8	18	28	R1	22.2
G1D 50 - R1	50	50	φ 50	-0.048	φ 52	φ 53.5	1B	10	φ 8	φ 30	8	18	33	R1	34.7
G1D 60 - R1	60	60	φ 60	-0.058	φ 62	φ 63.5	1B	10	φ 10	φ 30	8	18	38	R1	46.0
G1D 80 - R1	80	80	φ 80	-0.078	φ 82	φ 83.5	1B	10	φ 10	φ 40	8	18	48	R1	84.0
G1D 100 - R1	100	100	φ 100	-0.098	φ 102	φ 103.5	1B	10	φ 10	φ 40	8	18	58	R1	125.0

- 目次 CONTENTS
- インフォメーション INFORMATION
- ギヤボックス GEAR BOXES
- ノーバッキングバックラッシュギヤ ANTI BACKLASH SPUR GEARS
- 齒研齒車 GROUND SPUR GEARS
- 平齒車 SPUR GEARS
- 内齒車 INTERNAL GEARS
- 齒研ラック GROUND RACKS
- ラック RACKS
- メカニカルスクリューギヤ MECHANICAL GEARS AND SCREW GEARS
- ウォームとウォームギヤ WORMS AND WORM WHEELS
- かさ歯齒車 BEVEL GEARS
- スプロケット SPROCKETS
- 技術データ REFERENCE DATA



御注文には必ず“フルネームで商品記号”を明記してください。
 Please refer to the catalogue reference while ordering.



SUS304 ステンレス鋼棒 (JIS G 4303) 精密転造仕上商品です。
 Material : Stainless Steel SUS304 (JIS G 4303) Precision Cold Rolled processed Worm

単位 : mm
 Dimensions : mm

商品記号 Catalogue Number	ねじれ方向 Direction of Thread	条数 Number of Thread z	基準円直径 Reference Diameter d	歯先円直径 Tip Diameter da	形 Type	歯幅 Face Width b	穴径 Bore Diameter da(H8)	ハブ外径 Hub Diameter dh	ハブ長さ Hub Projection lh	全長 Overall Length l	進み角 Lead Angle γ	重量 Weight W(g)
W1.5SU R1 - B	R	1	φ25	φ28	B	30	φ10	φ20	13	43	3°26'	120.0
W1.5SU R2 - B	R	2	φ25	φ28	B	30	φ10	φ20	13	43	6°54'	120.0

ポリアセタール (白色) 黄銅ブッシュ入り (C3604B)
 Material : Poly Acetal (with Brass Bushing) Dimension X: Coefficient of Rack shift.

単位 : mm
 Dimensions : mm

商品記号 Catalogue Number	歯数比 Gear Ratio u	歯数 Number of Teeth z	噛合ピッチ円直径 Pitch Diameter d	転係数 係数 x	のどの直径 Throat Diameter dT	歯先円直径 Tip Diameter da	形 Type	歯幅 Face Width b	穴径 Bore Diameter da	ハブ外径 Hub Diameter dh	ハブ長さ Hub Projection lh	全長 Overall Length l	噛合中心距離 Center Distance A	ウォームのねじれ方向及び条数 Hand and Thread for Worm	重量 Weight W(g)
G1.5DB 20 - R2	10	20	φ30	-0.072	φ33	φ34.3	0B	10	φ8	φ22	10	20	27.5	R2	35.0
G1.5DB 20 - R1	20	20	φ30	-0.018	φ33	φ34.3	0B	10	φ8	φ22	10	20	27.5	R1	35.0

ポリアセタール (白色) ブッシュなし
 Material : Poly Acetal (White) Dimension X: Coefficient of Rack shift.

単位 : mm
 Dimensions : mm

商品記号 Catalogue Number	歯数比 Gear Ratio u	歯数 Number of Teeth z	噛合ピッチ円直径 Pitch Diameter d	転係数 係数 x	のどの直径 Throat Diameter dT	歯先円直径 Tip Diameter da	形 Type	歯幅 Face Width b	穴径 Bore Diameter da	ハブ外径 Hub Diameter dh	ハブ長さ Hub Projection lh	全長 Overall Length l	噛合中心距離 Center Distance A	ウォームのねじれ方向及び条数 Hand and Thread for Worm	重量 Weight W(g)
G1.5D 20 - R2	10	20	φ30	-0.072	φ33	φ35.3	1B	15	φ8	φ25	10	25	27.5	R2	21.0
G1.5D 20 - R1	20	20	φ30	-0.018	φ33	φ35.3	1B	15	φ8	φ25	10	25	27.5	R1	21.0
G1.5D 30 - R2	15	30	φ45	-0.109	φ48	φ50.3	1B	15	φ10	φ30	10	25	35	R2	42.0
G1.5D 30 - R1	30	30	φ45	-0.027	φ48	φ50.3	1B	15	φ10	φ30	10	25	35	R1	42.0
G1.5D 40 - R1	40	40	φ60	-0.036	φ63	φ65.3	1B	15	φ12	φ36	13	28	42.5	R1	75.0
G1.5D 50 - R1	50	50	φ75	-0.045	φ78	φ80.3	1B	15	φ12	φ40	13	28	50	R1	114.0

RoHS 対応

2006年11月生産開始分より欧州 RoHS 指令に対応できる商品を提供しています。
 We supplied the KG-products with RoHS compliance of EU to all our valued customers since November 2006

目次 CONTENTS

インフォメーション INFORMATION

ギヤボックス GEAR BOXES

ノーバッキングバックラッシュギヤ ANTI BACKLASH SPUR GEAR

歯研平歯車 GROUND SPUR GEARS

平歯車 SPUR GEARS

内歯車 INTERNAL GEARS

歯研ラック GROUND RACKS

ラック RACKS

へリカル・スクリューギヤ HELICAL GEARS AND SCREW GEARS

ウォームとウォームホイール WORMS AND WORM WHEELS

かさね歯車 BEVEL GEARS

スプロケット SPROCKETS

技術資料 REFERENCE DATA