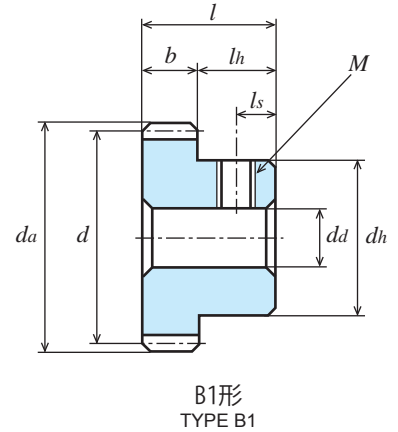
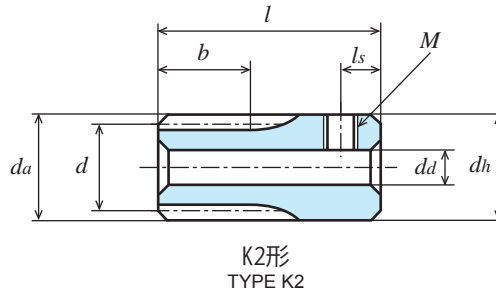


平歯車 SPUR GEARS

モジュール **0.3** 圧力角 20° (並歯)
MODULE 20° PRESSURE ANGLE FULL DEPTH TOOTH

JIS B 1702-1 (ISO) 9級
System of accuracy: JIS B 1702-1(ISO) class 9



C3604B 快削黄銅棒 Material: Brass (ISO CuZn39Pb3)

単位: mm
Dimensions: mm

商品記号 Catalogue Number	歯数 Number of Teeth z	基準円直径 Reference Diameter d	歯先円直径 Tip Diameter da	形 Type	歯幅 Face Width b	穴径 Bore Diameter da(H8)	ハブ外径 Hub Diameter dh	ハブ長さ Hub Projection lh	全長 Overall Length l	ねじ Set Screw		重量 Weight W(g)
										M	ls	
S30B 14K + 0402	14	φ 4.2	φ 4.8	K2	4	φ2	φ 5	8	12	M1.6	2.5	1.5
S30B 15K + 0402	15	φ 4.5	φ 5.1	K2	4	φ2	φ 5.5	8	12	M1.6	2.5	1.8
S30B 16K + 0402	16	φ 4.8	φ 5.4	K2	4	φ2	φ 5.5	8	12	M1.6	2.5	1.9
S30B 18K + 0402	18	φ 5.4	φ 6	K2	4	φ2	φ 6	8	12	M2	2.5	2.3
S30B 20B + 0302	20	φ 6	φ 6.6	B1	3.2	φ2	φ 5	4.8	8	M1.6	2.5	1.3
S30B 24B + 0302	24	φ 7.2	φ 7.8	B1	3.2	φ2	φ 6	4.8	8	M2	2.5	2.0
S30B 25B + 0302	25	φ 7.5	φ 8.1	B1	3.2	φ2	φ 6	4.8	8	M2	2.5	2.1
S30B 28B + 0302	28	φ 8.4	φ 9	B1	3.2	φ2	φ 7	4.8	8	M2	2.5	2.8
S30B 30B + 0302	30	φ 9	φ 9.6	B1	3.2	φ2	φ 8	4.8	8	M2	2.5	3.5
S30B 32B + 0202	32	φ 9.6	φ 10.2	B1	2	φ2	φ 8	6	8	M2	3	3.5
S30B 35B + 0202	35	φ 10.5	φ 11.1	B1	2	φ2	φ 8	6	8	M2	3	3.8
S30B 36B + 0203	36	φ 10.8	φ 11.4	B1	2	φ3	φ 9	6	8	M3	3	4.2
S30B 40B + 0203	40	φ 12	φ 12.6	B1	2	φ3	φ 10	6	8	M3	3	5.3
S30B 45B + 0203	45	φ 13.5	φ 14.1	B1	2	φ3	φ 10	6	8	M3	3	5.8
S30B 48B + 0203	48	φ 14.4	φ 15	B1	2	φ3	φ 10	6	8	M3	3	6.1

セットスクリューは付いておりません。

[+]: Gear with threaded hole / without set screw.

許容伝達動力表 曲げ強さ (W)

Allowable transfer capability table (W) Bending Strength

商品記号 Catalogue Numbers	回転速度 (min ⁻¹) revolution/min						
	10	100	200	400	800	1,200	1,500
S30B 14K + 0402	0.03	0.32	0.64	1.27	2.55	3.82	4.78
S30B 15K + 0402	0.04	0.36	0.71	1.43	2.86	4.29	5.36
S30B 16K + 0402	0.04	0.40	0.79	1.59	3.17	4.76	5.95
S30B 18K + 0402	0.05	0.48	0.95	1.91	3.81	5.72	7.15
S30B 20B + 0302	0.04	0.45	0.90	1.79	3.58	5.37	6.71
S30B 24B + 0302	0.06	0.58	1.17	2.33	4.67	7.00	8.75
S30B 25B + 0302	0.06	0.62	1.24	2.47	4.95	7.42	9.27
S30B 28B + 0302	0.07	0.72	1.45	2.89	5.79	8.68	10.86
S30B 30B + 0302	0.08	0.79	1.59	3.18	6.36	9.54	11.92
S30B 32B + 0202	0.05	0.54	1.08	2.17	4.33	6.50	8.12
S30B 35B + 0202	0.06	0.61	1.22	2.44	4.88	7.32	9.15
S30B 36B + 0203	0.06	0.63	1.27	2.53	5.06	7.59	9.49
S30B 40B + 0203	0.07	0.72	1.45	2.90	5.80	8.70	10.87
S30B 45B + 0203	0.08	0.84	1.68	3.36	6.72	10.09	12.49
S30B 48B + 0203	0.09	0.91	1.82	3.64	7.29	10.93	13.40

The above numerical values are equivalent to JGMA formulas as reference only.

動力の換算式は P26 をご参照ください。

Please refer to the conversion formulas of power on page P26.

RoHS 対応

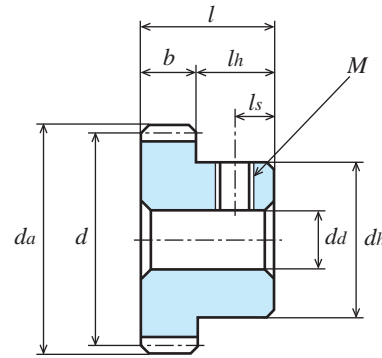
2006年11月生産開始分より欧州 RoHS 指令に対応できる商品を提供しています。

We supplied the KG-products with RoHS compliance of EU to all our valued customers since November 2006

JIS B 1702-1 (ISO) 9 級
System of accuracy : JIS B 1702-1(ISO) class 9



御注文には必ず“フルネームで商品記号”を明記してください。
Please refer to the catalogue reference while ordering.



B1形
TYPE B1

C3604B 快削黄銅棒

Material : Brass (ISO CuZn39Pb3)

単位 : mm
Dimensions : mm

商品記号 Catalogue Number	歯数 Number of Teeth z	基準円直径 Reference Diameter d	歯先円直径 Tip Diameter da	形 Type	歯幅 Face Width b	穴径 Bore Diameter da(H8)	ハブ外径 Hub Diameter dh	ハブ長さ Hub Projection lh	全長 Overall Length l	ねじ Set Screw		重量 Weight W(g)
										M	ls	
S30B 50B + 0203	50	φ15	φ15.6	B1	2	φ3	φ10	6	8	M3	3	6.4
S30B 56B + 0203	56	φ16.8	φ17.4	B1	2	φ3	φ10	6	8	M3	3	7.1
S30B 60B + 0203	60	φ18	φ18.6	B1	2	φ3	φ10	6	8	M3	3	7.7
S30B 64B + 0203	64	φ19.2	φ19.8	B1	2	φ3	φ10	6	8	M3	3	8.3
S30B 66B + 0203	66	φ19.8	φ20.4	B1	2	φ3	φ10	6	8	M3	3	8.6
S30B 70B + 0203	70	φ21	φ21.6	B1	2	φ3	φ10	6	8	M3	3	9.3
S30B 72B + 0203	72	φ21.6	φ22.2	B1	2	φ3	φ10	6	8	M3	3	9.6
S30B 75B + 0203	75	φ22.5	φ23.1	B1	2	φ3	φ10	6	8	M3	3	10.1
S30B 80B + 0203	80	φ24	φ24.6	B1	2	φ3	φ10	6	8	M3	3	11.1
S30B 90B + 0203	90	φ27	φ27.6	B1	2	φ3	φ10	6	8	M3	3	13.1
S30B 96B + 0203	96	φ28.8	φ29.4	B1	2	φ3	φ10	6	8	M3	3	14.4
S30B 100B + 0203	100	φ30	φ30.6	B1	2	φ3	φ10	6	8	M3	3	15.4
S30B 108B + 0203	108	φ32.4	φ33	B1	2	φ3	φ10	6	8	M3	3	17.4
S30B 120B + 0203	120	φ36	φ36.6	B1	2	φ3	φ10	6	8	M3	3	20.7

セットスクリューは付いておりません。

[+]: Gear with threaded hole / without set screw.

許容伝達動力表 曲げ強さ (W)

Allowable transfer capability table (W) Bending Strength

商品記号 Catalogue Numbers	回転速度 (min ⁻¹) revolution/min						
	10	100	200	400	800	1,200	1,500
S30B 50B + 0203	0.10	0.96	1.92	3.83	7.66	11.49	13.99
S30B 56B + 0203	0.11	1.10	2.20	4.40	8.80	13.09	15.74
S30B 60B + 0203	0.12	1.20	2.39	4.78	9.56	14.07	16.88
S30B 64B + 0203	0.13	1.29	2.58	5.16	10.33	15.02	17.99
S30B 66B + 0203	0.13	1.34	2.68	5.36	10.71	15.50	18.54
S30B 70B + 0203	0.14	1.43	2.87	5.74	11.48	16.43	19.61
S30B 72B + 0203	0.15	1.48	2.97	5.93	11.87	16.89	20.14
S30B 75B + 0203	0.16	1.56	3.11	6.22	12.44	17.58	20.92
S30B 80B + 0203	0.17	1.68	3.35	6.71	13.40	18.69	22.20
S30B 90B + 0203	0.19	1.92	3.83	7.67	15.04	20.83	24.62
S30B 96B + 0203	0.21	2.06	4.13	8.25	16.01	22.07	26.02
S30B 100B + 0203	0.22	2.16	4.32	8.64	16.64	22.89	26.93
S30B 108B + 0203	0.24	2.36	4.71	9.42	17.88	24.46	28.68
S30B 112B + 0203	0.25	2.45	4.91	9.81	18.49	25.23	29.54
S30B 120B + 0203	0.26	2.65	5.30	10.60	19.69	26.73	31.19

The above numerical values are equivalent to JGMA formulas as reference only.

動力の換算式は P26 をご参照ください。

Please refer to the conversion formulas of power on page P26.

RoHS 対応

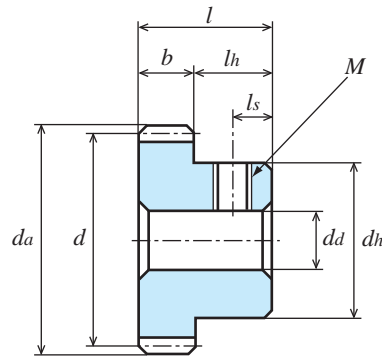
2006年11月生産開始分より欧州 RoHS 指令に対応できる商品を提供しています。

We supplied the KG-products with RoHS compliance of EU to all our valued customers since November 2006

平歯車 SPUR GEARS

モジュール **0.5** 圧力角 20° (並歯)
MODULE 20° PRESSURE ANGLE FULL DEPTH TOOTH

JIS B 1702-1 (ISO) 9~10 級
System of accuracy : JIS B 1702-1(ISO) class 9-10



B1形
TYPE B1

C3604B 快削黄銅棒 Material : Brass (ISO CuZn39Pb3)

単位 : mm
Dimensions : mm

商品記号 Catalogue Number	歯数 Number of Teeth z	基準円直径 Reference Diameter d	歯先円直径 Tip Diameter da	形 Type	歯幅 Face Width b	穴径 Bore Diameter da(H8)	ハブ外径 Hub Diameter dh	ハブ長さ Hub Projection lh	全長 Overall Length l	ねじ Set Screw		重量 Weight W(g)
										M	ls	
S50B 10K - 1006	10	φ 5	φ 6	K1	10	-	φ 6	45	55	-	-	12.5
S50B 12K - 1007	12	φ 6	φ 7	K1	10	-	φ 7	45	55	-	-	17.1
S50B 14K - 1008	14	φ 7	φ 8	K1	10	-	φ 8	45	55	-	-	22.5
S50B 15K + 0803	15	φ 7.5	φ 8.5	K2	8	φ3	φ 9	10	18	M3	3	7.2
S50B 16K + 0803	16	φ 8	φ 9	K2	8	φ3	φ 9	10	18	M3	3	7.6
S50B 18K + 0803	18	φ 9	φ 10	K2	8	φ3	φ 10	10	18	M3	3	9.7
S50B 20K + 0803	20	φ 10	φ 11	K2	8	φ3	φ 11	10	18	M3	3	12.2
S50B 20B + 0303	20	φ 10	φ 11	B1	3	φ3	φ 8.2	5	8	M3	2.5	3.8
S50B 24B + 0303	24	φ 12	φ 13	B1	3	φ3	φ 10	5	8	M3	2.5	5.6
S50B 25B + 0303	25	φ 12.5	φ 13.5	B1	3	φ3	φ 10	5	8	M3	2.5	5.8
S50B 26B + 0303	26	φ 13	φ 14	B1	3	φ3	φ 10	5	8	M3	2.5	6.1
S50B 28B + 0303	28	φ 14	φ 15	B1	3	φ3	φ 10	5	8	M3	2.5	6.6
S50B 30B + 0303	30	φ 15	φ 16	B1	3	φ3	φ 10	5	8	M3	2.5	7.2
S50B 32B + 0303	32	φ 16	φ 17	B1	3	φ3	φ 10	5	8	M3	2.5	7.8
S50B 35B + 0303	35	φ 17.5	φ 18.5	B1	3	φ3	φ 10	5	8	M3	2.5	8.8
S50B 36B + 0303	36	φ 18	φ 19	B1	3	φ3	φ 10	5	8	M3	2.5	9.2

セットスクリューは付いておりません。
[+] : Gear with threaded hole / without set screw.

許容伝達動力表 曲げ強さ (W)

Allowable transfer capability table (W) Bending Strength

商品記号 Catalogue Numbers	回転速度 (min ⁻¹) revolution/min						
	10	100	200	400	800	1,200	1,500
S50B 10K - 1006	0.12	1.21	2.42	4.85	9.70	14.55	18.18
S50B 12K - 1007	0.17	1.70	3.40	6.79	13.58	20.37	25.47
S50B 14K - 1008	0.22	2.21	4.43	8.85	17.71	26.56	33.20
S50B 15K + 0803	0.20	1.98	3.97	7.94	15.87	23.81	29.76
S50B 16K + 0803	0.22	2.20	4.40	8.81	17.62	26.42	33.03
S50B 18K + 0803	0.26	2.65	5.29	10.59	21.18	31.76	39.71
S50B 20K + 0803	0.31	3.11	6.22	12.43	24.86	37.30	46.62
S50B 20B + 0303	0.12	1.17	2.33	4.66	9.32	13.99	17.48
S50B 24B + 0303	0.15	1.52	3.04	6.08	12.16	18.23	22.79
S50B 25B + 0303	0.16	1.61	3.22	6.44	12.88	19.32	24.15
S50B 26B + 0303	0.17	1.70	3.40	6.80	13.61	20.41	25.43
S50B 28B + 0303	0.19	1.88	3.77	7.54	15.08	22.62	27.85
S50B 30B + 0303	0.21	2.07	4.14	8.28	16.56	24.83	30.23
S50B 32B + 0303	0.23	2.26	4.51	9.03	18.05	27.06	32.60
S50B 35B + 0303	0.25	2.54	5.08	10.16	20.32	30.04	36.08
S50B 36B + 0303	0.26	2.64	5.27	10.54	21.08	31.02	37.22

The above numerical values are equivalent to JGMA formulas as reference only.
動力の換算式は P26 をご参照ください。
Please refer to the conversion formulas of power on page P26.

RoHS 対応

2006年11月生産開始分より欧州 RoHS 指令に対応できる商品を提供しています。
We supplied the KG-products with RoHS compliance of EU to all our valued customers since November 2006

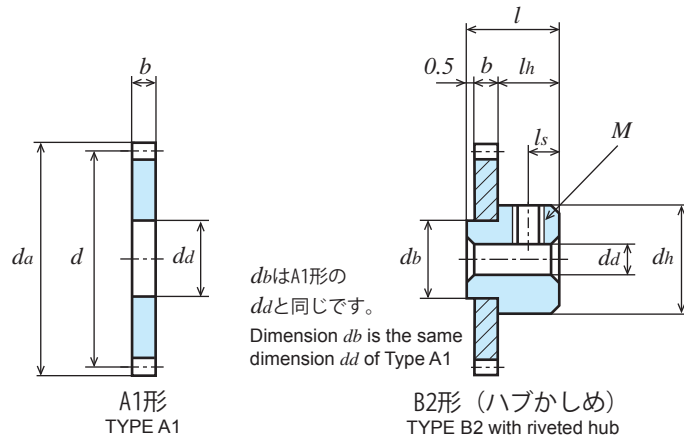
平歯車 SPUR GEARS

モジュール **0.5** 圧力角 20° (並歯)
MODULE 20° PRESSURE ANGLE FULL DEPTH TOOTH

JIS B 1702-1 (ISO) 9~10 級
System of accuracy : JIS B 1702-1(ISO) class 9-10



御注文には必ず “フルネームで商品記号” を明記してください。
Please refer to the catalogue reference while ordering.



C3713P 快削黄銅板、C3604B 快削黄銅棒 Material : Brass (ISO CuZn38Pb2, CuZn39Pb3)

単位 : mm
Dimensions : mm

商品記号 Catalogue Number	歯数 Number of Teeth <i>z</i>	基準円直径 Reference Diameter <i>d</i>	歯先円直径 Tip Diameter <i>da</i>	形 Type	歯幅 Face Width <i>b</i>	穴径 Bore Diameter <i>da</i> (H8)	ハブ外径 Hub Diameter <i>dh</i>	ハブ長さ Hub Projection <i>lh</i>	全長 Overall Length <i>l</i>	ねじ Set Screw		重量 Weight <i>W</i> (g)
										<i>M</i>	<i>ls</i>	
S50B 40A - 0208	40	φ20	φ21	A1	2	φ8	-	-	2	-	-	4.5
S50B 40B + 0203	40	φ20	φ21	B2	2	φ3	φ10	5	7.5	M3	2.5	8.1
S50B 42A - 0208	42	φ21	φ22	A1	2	φ8	-	-	2	-	-	5.0
S50B 42B + 0203	42	φ21	φ22	B2	2	φ3	φ10	5	7.5	M3	2.5	8.6
S50B 45A - 0208	45	φ22.5	φ23.5	A1	2	φ8	-	-	2	-	-	5.9
S50B 45B + 0203	45	φ22.5	φ23.5	B2	2	φ3	φ10	5	7.5	M3	2.5	9.5
S50B 48A - 0208	48	φ24	φ25	A1	2	φ8	-	-	2	-	-	6.8
S50B 48B + 0203	48	φ24	φ25	B2	2	φ3	φ10	5	7.5	M3	2.5	10.4
S50B 50A - 0208	50	φ25	φ26	A1	2	φ8	-	-	2	-	-	7.5
S50B 50B + 0203	50	φ25	φ26	B2	2	φ3	φ10	5	7.5	M3	2.5	11.1
S50B 55A - 0208	55	φ27.5	φ28.5	A1	2	φ8	-	-	2	-	-	9.2
S50B 55B + 0203	55	φ27.5	φ28.5	B2	2	φ3	φ10	5	7.5	M3	2.5	12.8
S50B 56A - 0208	56	φ28	φ29	A1	2	φ8	-	-	2	-	-	9.6
S50B 56B + 0203	56	φ28	φ29	B2	2	φ3	φ10	5	7.5	M3	2.5	13.2
S50B 58A - 0208	58	φ29	φ30	A1	2	φ8	-	-	2	-	-	10.4
S50B 58B + 0203	58	φ29	φ30	B2	2	φ3	φ10	5	7.5	M3	2.5	14.0
S50B 60A - 0208	60	φ30	φ31	A1	2	φ8	-	-	2	-	-	11.2
S50B 60B + 0203	60	φ30	φ31	B2	2	φ3	φ10	5	7.5	M3	2.5	14.8

A1形の穴径はプレスの抜き出しですので (H8) の公差仕上げになっておりません。

Bore tolerance of H8 but does not apply to type A1 gears due to the press item.

セットスクリューは付いておりません。

[+]: Gear with threaded hole / without set screw.

許容伝達動力表 曲げ強さ (W)

Allowable transfer capability table (W) Bending Strength

商品記号 Catalogue Numbers	回転速度 (min ⁻¹) revolution/min						
	10	100	200	400	800	1,200	1,500
S50B 40A - 0208	0.20	2.01	4.03	8.05	16.10	23.26	27.81
S50B 42A - 0208	0.21	2.14	4.28	8.57	17.13	24.53	29.28
S50B 45A - 0208	0.23	2.33	4.67	9.34	18.68	26.38	31.41
S50B 48A - 0208	0.25	2.53	5.06	10.12	20.22	28.21	33.50
S50B 50A - 0208	0.27	2.66	5.32	10.64	21.14	29.41	34.87
S50B 55A - 0208	0.30	2.99	5.98	11.96	23.38	32.34	38.19
S50B 56A - 0208	0.31	3.06	6.11	12.22	23.82	32.91	38.84
S50B 58A - 0208	0.32	3.19	6.37	12.75	24.70	34.05	40.12
S50B 60A - 0208	0.33	3.32	6.64	13.28	25.57	35.17	41.38

The above numerical values are equivalent to JGMA formulas as reference only.

動力の換算式は P26 をご参照ください。

Please refer to the conversion formulas of power on page P26.

RoHS 対応

2006年11月生産開始日より欧州 RoHS 指令に対応できる商品を提供しています。

We supplied the KG-products with RoHS compliance of EU to all our valued customers since November 2006

目次 CONTENTS

インフォメーション INFORMATION

ギヤボックス GEAR BOXES

ノーバッキングギヤ ANTI BACKLASH SPUR GEARS

歯研平歯車 GROUND SPUR GEARS

平歯車 SPUR GEARS

内歯車 INTERNAL GEARS

歯研ラック GROUND RACKS

ラック RACKS

ハブ・スプロケット用ギヤ HUB AND WORM WHEELS

ワーム・スプロケット WORMS AND WORM WHEELS

かさ歯車 BEVEL GEARS

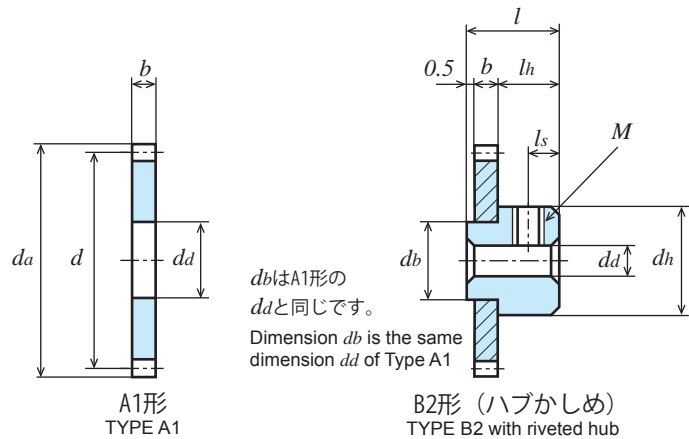
スプロケット SPROCKETS

技術資料 REFERENCE DATA

平歯車 SPUR GEARS

モジュール 0.5 圧力角 20° (並歯)
MODULE 0.5 20° PRESSURE ANGLE FULL DEPTH TOOTH

JIS B 1702-1 (ISO) 9~10 級
System of accuracy : JIS B 1702-1(ISO) class 9-10



C3713P 快削黄銅板、C3604B 快削黄銅棒 Material : Brass (ISO CuZn38Pb2, CuZn39Pb3)

単位 : mm
Dimensions : mm

商品記号 Catalogue Number	歯数 Number of Teeth z	基準円直径 Reference Diameter d	歯先円直径 Tip Diameter da	形 Type	歯幅 Face Width b	穴径 Bore Diameter da(H8)	ハブ外径 Hub Diameter dh	ハブ長さ Hub Projection lh	全長 Overall Length l	ねじ Set Screw		重量 Weight W(g)
										M	ls	
S50B 62A - 0208	62	φ31	φ32	A1	2	φ8	-	-	2	-	-	12.0
S50B 62B + 0203	62	φ31	φ32	B2	2	φ3	φ10	5	7.5	M3	2.5	15.6
S50B 64A - 0208	64	φ32	φ33	A1	2	φ8	-	-	2	-	-	12.8
S50B 64B + 0203	64	φ32	φ33	B2	2	φ3	φ10	5	7.5	M3	2.5	16.4
S50B 65A - 0208	65	φ32.5	φ33.5	A1	2	φ8	-	-	2	-	-	12.3
S50B 65B + 0203	65	φ32.5	φ33.5	B2	2	φ3	φ10	5	7.5	M3	2.5	16.8
S50B 68A - 0208	68	φ34	φ35	A1	2	φ8	-	-	2	-	-	14.6
S50B 68B + 0203	68	φ34	φ35	B2	2	φ3	φ10	5	7.5	M3	2.5	18.2
S50B 70A - 0208	70	φ35	φ36	A1	2	φ8	-	-	2	-	-	15.5
S50B 70B + 0203	70	φ35	φ36	B2	2	φ3	φ10	5	7.5	M3	2.5	19.1
S50B 72A - 0208	72	φ36	φ37	A1	2	φ8	-	-	2	-	-	16.5
S50B 72B + 0203	72	φ36	φ37	B2	2	φ3	φ10	5	7.5	M3	2.5	20.0
S50B 75A - 0208	75	φ37.5	φ38.5	A1	2	φ8	-	-	2	-	-	17.9
S50B 75B + 0203	75	φ37.5	φ38.5	B2	2	φ3	φ10	5	7.5	M3	2.5	21.5
S50B 80A - 0208	80	φ40	φ41	A1	2	φ8	-	-	2	-	-	20.5
S50B 80B + 0203	80	φ40	φ41	B2	2	φ3	φ10	5	7.5	M3	2.5	24.1

A1形の穴径はプレスの抜き放しですので (H8) の公差仕上げになっておりません。Bore tolerance of H8 but does not apply to type A1 gears due to the press item. セットスクリューは付いておりません。[+]: Gear with threaded hole / without set screw.

許容伝達動力表 曲げ強さ (W)

Allowable transfer capability table (W) Bending Strength

商品記号 Catalogue Numbers	回転速度 (min ⁻¹) revolution/min						
	10	100	200	400	800	1,200	1,500
S50B 62A - 0208	0.35	3.45	6.91	13.81	26.44	36.27	42.62
S50B 64A - 0208	0.36	3.59	7.17	14.34	27.29	37.36	43.83
S50B 65A - 0208	0.37	3.65	7.30	14.61	27.72	37.90	44.43
S50B 66A - 0208	0.37	3.72	7.44	14.88	28.14	38.44	45.03
S50B 68A - 0208	0.39	3.85	7.70	15.41	28.97	39.50	46.21
S50B 70A - 0208	0.40	3.99	7.97	15.94	29.80	40.54	47.36
S50B 72A - 0208	0.41	4.12	8.24	16.48	30.62	41.57	48.50
S50B 75A - 0208	0.43	4.32	8.64	17.28	31.84	43.09	50.17
S50B 80A - 0208	0.47	4.66	9.31	18.63	33.83	45.55	53.44

The above numerical values are equivalent to JGMA formulas as reference only.
動力の換算式は P26 をご参照ください。
Please refer to the conversion formulas of power on page P26.

RoHS 対応

2006年11月生産開始日より欧州 RoHS 指令に対応できる商品を提供しています。
We supplied the KG-products with RoHS compliance of EU to all our valued customers since November 2006

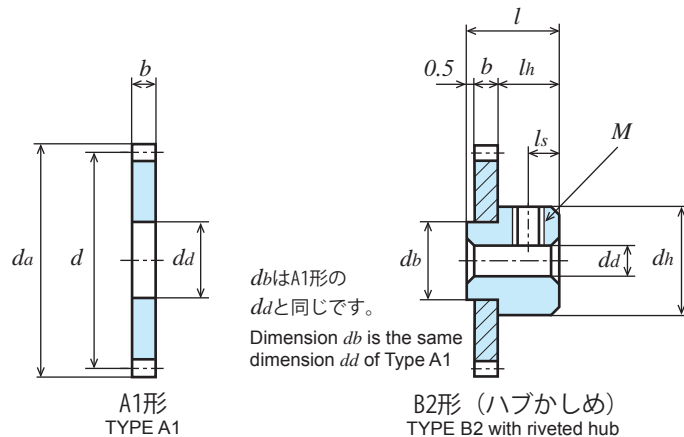
平歯車 SPUR GEARS

モジュール **0.5** 圧力角 20° (並歯)
MODULE 20° PRESSURE ANGLE FULL DEPTH TOOTH

JIS B 1702-1 (ISO) 9~10 級
System of accuracy : JIS B 1702-1(ISO) class 9-10



御注文には必ず “フルネームで商品記号” を明記してください。
Please refer to the catalogue reference while ordering.



C3713P 快削黄銅板、C3604B 快削黄銅棒 Material : Brass (ISO CuZn38Pb2, CuZn39Pb3)

単位 : mm
Dimensions : mm

商品記号 Catalogue Number	歯数 Number of Teeth z	基準円直径 Reference Diameter d	歯先円直径 Tip Diameter da	形 Type	歯幅 Face Width b	穴径 Bore Diameter da(H8)	ハブ外径 Hub Diameter dh	ハブ長さ Hub Projection lh	全長 Overall Length l	ねじ Set Screw		重量 Weight W(g)
										M	ls	
S50B 84A - 0208	84	φ42	φ43	A1	2	φ 8	-	-	2	-	-	22.7
S50B 84B + 0203	84	φ42	φ43	B2	2	φ 3	φ10	5	7.5	M3	2.5	26.3
S50B 85A - 0208	85	φ42.5	φ43.5	A1	2	φ 8	-	-	2	-	-	23.3
S50B 85B + 0203	85	φ42.5	φ43.5	B2	2	φ 3	φ10	5	7.5	M3	2.5	26.9
S50B 90A - 0208	90	φ45	φ46	A1	2	φ 8	-	-	2	-	-	26.2
S50B 90B + 0203	90	φ45	φ46	B2	2	φ 3	φ10	5	7.5	M3	2.5	29.8
S50B 95A - 0208	95	φ47.5	φ48.5	A1	2	φ 8	-	-	2	-	-	29.3
S50B 95B + 0203	95	φ47.5	φ48.5	B2	2	φ 3	φ10	5	7.5	M3	2.5	32.9
S50B 100A - 0212	100	φ50	φ51	A1	2	φ12	-	-	2	-	-	32.5
S50B 100B + 0203	100	φ50	φ51	B2	2	φ 3	φ15	7	9.5	M3	3.5	36.1
S50B 105A - 0212	105	φ52.5	φ53.5	A1	2	φ12	-	-	2	-	-	36.0
S50B 105B + 0203	105	φ52.5	φ53.5	B2	2	φ 3	φ15	7	9.5	M3	3.5	39.5
S50B 110A - 0212	110	φ55	φ56	A1	2	φ12	-	-	2	-	-	39.5
S50B 110B + 0203	110	φ55	φ56	B2	2	φ 3	φ15	7	9.5	M3	3.5	43.1

A1形の穴径はプレスの抜き放しですので (H8) の公差仕上げになっておりません。

Bore tolerance of H8 but does not apply to type A1 gears due to the press item.

セットスクリューは付いておりません。

[+]: Gear with threaded hole / without set screw.

許容伝達動力表 曲げ強さ (W)

Allowable transfer capability table (W) Bending Strength

商品記号 Catalogue Numbers	回転速度 (min ⁻¹) revolution/min						
	10	100	200	400	800	1,200	1,500
S50B 84A - 0208	0.49	4.92	9.84	19.68	35.34	47.40	56.14
S50B 85A - 0208	0.50	4.99	9.98	19.95	35.72	47.87	56.82
S50B 90A - 0208	0.53	5.33	10.65	21.30	37.61	50.15	60.21
S50B 95A - 0208	0.57	5.66	11.33	22.65	39.44	52.36	63.55
S50B 100A - 0212	0.60	6.00	12.00	23.83	41.24	55.09	66.86
S50B 105A - 0212	0.63	6.34	12.68	24.98	42.98	57.85	70.12
S50B 110A - 0212	0.67	6.68	13.36	26.12	44.69	60.59	73.34

The above numerical values are equivalent to JGMA formulas as reference only.

動力の換算式は P26 をご参照ください。

Please refer to the conversion formulas of power on page P26.

RoHS 対応

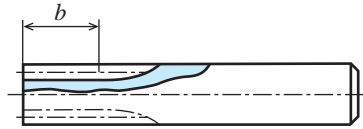
2006年11月生産開始日より欧州 RoHS 指令に対応できる商品を提供しています。

We supplied the KG-products with RoHS compliance of EU to all our valued customers since November 2006

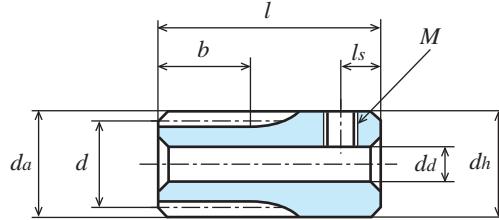
平歯車 SPUR GEARS

モジュール **0.75** 圧力角 20° (並歯)
MODULE 20° PRESSURE ANGLE FULL DEPTH TOOTH

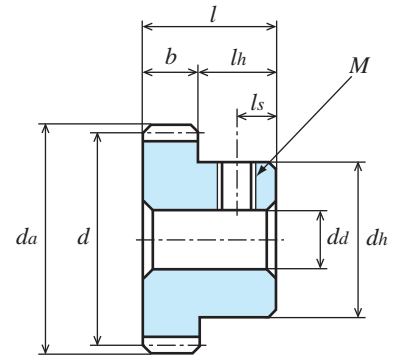
JIS B 1702-1 (ISO) 9級
System of accuracy : JIS B 1702-1(ISO) class 9



K1形
TYPE K1



K2形
TYPE K2



B1形
TYPE B1



C3604B 快削黄銅棒 Material : Brass (ISO CuZn39Pb3)

単位 : mm
Dimensions : mm

商品記号 Catalogue Number	歯数 Number of Teeth <i>z</i>	基準円直径 Reference Diameter <i>d</i>	歯先円直径 Tip Diameter <i>da</i>	形 Type	歯幅 Face Width <i>b</i>	穴径 Bore Diameter <i>da</i> (H8)	ハブ外径 Hub Diameter <i>dh</i>	ハブ長さ Hub Projection <i>lh</i>	全長 Overall Length <i>l</i>	ねじ Set Screw		重量 Weight <i>W</i> (g)
										<i>M</i>	<i>ls</i>	
S75B 10K - 0809	10	φ 7.5	φ 9	K1	8	-	φ 9	47	55	-	-	28.4
S75B 12K - 0811	12	φ 9	φ 10.5	K1	8	-	φ 11	47	55	-	-	42.3
S75B 14K + 0805	14	φ 10.5	φ 12	K2	8	φ 5	φ 12	12	20	M3	3	13.9
S75B 15K + 0805	15	φ 11.25	φ 12.75	K2	8	φ 5	φ 12.75	12	20	M3	3	16.3
S75B 16K + 0805	16	φ 12	φ 13.5	K2	8	φ 5	φ 13.5	12	20	M3	3	18.8
S75B 16B + 0305	16	φ 12	φ 13.5	B1	3	φ 5	φ 10	7	10	M3	3.5	5.8
S75B 18K + 0805	18	φ 13.5	φ 15	K2	8	φ 5	φ 15	12	20	M3	3	24.2
S75B 18B + 0305	18	φ 13.5	φ 15	B1	3	φ 5	φ 11	7	10	M3	3.5	7.5
S75B 20K + 0805	20	φ 15	φ 16.5	K2	8	φ 5	φ 16.5	12	20	M3	3	30.2
S75B 20B + 0306	20	φ 15	φ 16.5	B1	3	φ 6	φ 12	7	10	M4	3.5	8.6
S75B 24B + 0306	24	φ 18	φ 19.5	B1	3	φ 6	φ 14	7	10	M4	3.5	11.7
S75B 25B + 0306	25	φ 18.75	φ 20.25	B1	3	φ 6	φ 14	7	10	M4	3.5	12.3
S75B 26B + 0306	26	φ 19.5	φ 21	B1	3	φ 6	φ 14	7	10	M4	3.5	12.9
S75B 28B + 0306	28	φ 21	φ 22.5	B1	3	φ 6	φ 14	7	10	M4	3.5	14.1

【+】にはセットスクリーンが付いております。
【+】: Gear with threaded hole / with set screw.

許容伝達動力表 曲げ強さ (W)

Allowable transfer capability table (W) Bending Strength

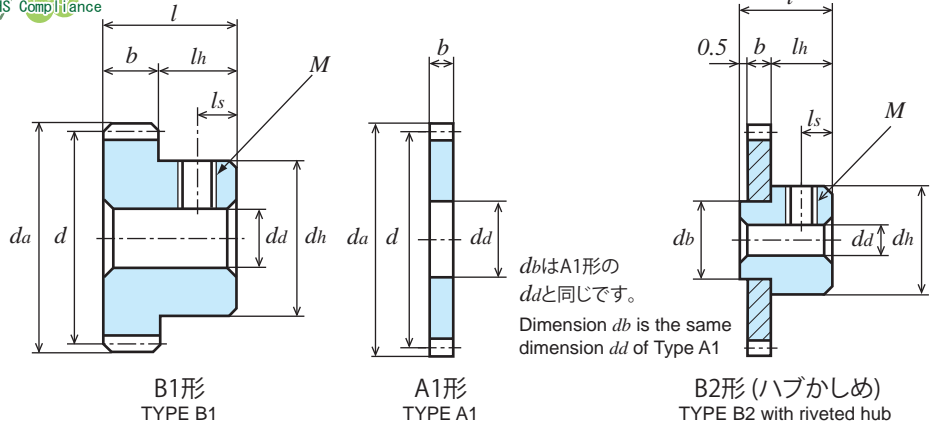
商品記号 Catalogue Numbers	回転速度 (min ⁻¹) revolution/min						
	10	100	200	400	800	1,200	1,500
S75B 10K - 0809	0.22	2.18	4.36	8.73	17.46	26.18	32.73
S75B 12K - 0811	0.31	3.06	6.11	12.22	24.45	36.67	45.84
S75B 14K + 0805	0.40	3.98	7.97	15.93	31.87	47.80	59.75
S75B 15K + 0805	0.45	4.46	8.93	17.86	35.72	53.57	66.97
S75B 16K + 0805	0.50	4.95	9.91	19.82	39.64	59.45	74.32
S75B 16B + 0305	0.19	1.86	3.72	7.43	14.86	22.30	27.87
S75B 18K + 0805	0.60	5.96	11.91	23.82	47.65	71.47	88.54
S75B 18B + 0305	0.22	2.23	4.47	8.93	17.87	26.80	33.20
S75B 20K + 0805	0.70	6.99	13.99	27.97	55.94	83.92	102.17
S75B 20B + 0306	0.26	2.62	5.24	10.49	20.98	31.47	38.31
S75B 24B + 0306	0.34	3.42	6.84	13.67	27.35	40.23	48.28
S75B 25B + 0306	0.36	3.62	7.24	14.49	28.98	42.33	50.74
S75B 26B + 0306	0.38	3.83	7.65	15.31	30.62	44.42	53.17
S75B 28B + 0306	0.42	4.24	8.48	16.96	33.92	48.56	57.96

The above numerical values are equivalent to JGMA formulas as reference only.
動力の換算式は P26 をご参照ください。
Please refer to the conversion formulas of power on page P26.

平歯車 SPUR GEARS

モジュール **0.75** 圧力角 20° (並歯)
MODULE 20° PRESSURE ANGLE FULL DEPTH TOOTH

JIS B 1702-1 (ISO) 9 ~ 10 級
System of accuracy : JIS B 1702-1(ISO) class 9-10



C3713P 快削黄銅板、C3604B 快削黄銅棒 Material : Brass (ISO CuZn38Pb2, CuZn39Pb3)

単位 : mm
Dimensions : mm

商品記号 Catalogue Number	歯数 Number of Teeth z	基準円直径 Reference Diameter d	歯先円直径 Tip Diameter da	形 Type	歯幅 Face Width b	穴径 Bore Diameter da(H8)	ハブ外径 Hub Diameter dh	ハブ長さ Hub Projection lh	全長 Overall Length l	ねじ Set Screw		重量 Weight W(g)
										M	ls	
S75B 30B + 0306	30	φ22.5	φ24	B1	3	φ 6	φ15	7	10	M4	3.5	16.7
S75B 32B + 0306	32	φ24	φ25.5	B1	3	φ 6	φ15	7	10	M4	3.5	18.1
S75B 35B + 0306	35	φ26.25	φ27.75	B1	3	φ 6	φ18	7	10	M4	3.5	24.9
S75B 36B + 0306	36	φ27	φ28.5	B1	3	φ 6	φ18	7	10	M4	3.5	25.7
S75B 40B + 0306	40	φ30	φ31.5	B1	3	φ 6	φ20	7	10	M4	3.5	33.8
S75B 42B + 0306	42	φ31.5	φ33	B1	3	φ 6	φ20	7	10	M4	3.5	35.6
S75B 45B + 0306	45	φ33.75	φ35.25	B1	3	φ 6	φ20	7	10	M4	3.5	38.6
S75B 48B + 0306	48	φ36	φ37.5	B1	3	φ 6	φ20	7	10	M4	3.5	41.7
S75B 50A - 0315	50	φ37.5	φ39	A1	3	φ15	-	-	3	-	-	23.7
S75B 50B + 0306	50	φ37.5	φ39	B2	3	φ 6	φ20	7	10.5	M4	3.5	43.8
S75B 55A - 0315	55	φ41.25	φ42.75	A1	3	φ15	-	-	3	-	-	29.6
S75B 55B + 0306	55	φ41.25	φ42.75	B2	3	φ 6	φ20	7	10.5	M4	3.5	49.7
S75B 56A - 0315	56	φ42	φ43.5	A1	3	φ15	-	-	3	-	-	30.8
S75B 56B + 0306	56	φ42	φ43.5	B2	3	φ 6	φ20	7	10.5	M4	3.5	50.9
S75B 58A - 0315	58	φ43.5	φ45	A1	3	φ15	-	-	3	-	-	33.4
S75B 58B + 0306	58	φ43.5	φ45	B2	3	φ 6	φ20	7	10.5	M4	3.5	53.5
S75B 60A - 0315	60	φ45	φ46.5	A1	3	φ15	-	-	3	-	-	36.1
S75B 60B + 0306	60	φ45	φ46.5	B2	3	φ 6	φ20	7	10.5	M4	3.5	56.2

A1形の穴径はプレスの抜き放しですので (H8) の公差仕上げになっておりません。

Bore tolerance of H8 but does not apply to type A1 gears due to the press item.

【+】にはセットスクリューは付いております。

[+]: Gear with threaded hole / with set screw.

許容伝達動力表 曲げ強さ (W)

Allowable transfer capability table (W) Bending Strength

商品記号 Catalogue Numbers	回転速度 (min ⁻¹) revolution/min						
	10	100	200	400	800	1,200	1,500
S75B 30B + 0306	0.47	4.66	9.31	18.62	37.25	52.61	62.64
S75B 32B + 0306	0.51	5.08	10.16	20.31	40.59	56.62	67.24
S75B 35B + 0306	0.57	5.72	11.43	22.86	45.05	62.50	73.96
S75B 36B + 0306	0.59	5.93	11.86	23.72	46.53	64.43	76.15
S75B 40B + 0306	0.68	6.79	13.59	27.17	52.33	71.97	84.68
S75B 42B + 0306	0.72	7.23	14.46	28.92	55.19	75.64	88.80
S75B 45B + 0306	0.79	7.88	15.76	31.52	59.35	80.95	94.74
S75B 48B + 0306	0.85	8.54	17.08	34.16	63.47	86.16	100.53
S75B 50A - 0315	0.90	8.98	17.96	35.92	66.17	89.54	104.28
S75B 55A - 0315	1.01	10.09	20.18	40.36	72.77	97.73	115.35
S75B 56A - 0315	1.03	10.31	20.62	41.25	74.06	99.32	117.63
S75B 58A - 0315	1.08	10.76	21.52	43.03	76.61	102.45	122.17
S75B 60A - 0315	1.12	11.20	22.41	44.82	79.13	105.53	126.68

The above numerical values are equivalent to JGMA formulas as reference only.

動力の換算式は P26 をご参照ください。

Please refer to the conversion formulas of power on page P26.

RoHS 対応

2006年11月生産開始日より欧州 RoHS 指令に対応できる商品を提供しています。

We supplied the KG-products with RoHS compliance of EU to all our valued customers since November 2006

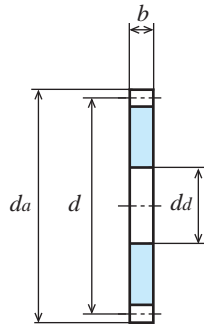
平歯車 SPUR GEARS

モジュール **0.75** 圧力角 20° (並歯)
MODULE 20° PRESSURE ANGLE FULL DEPTH TOOTH

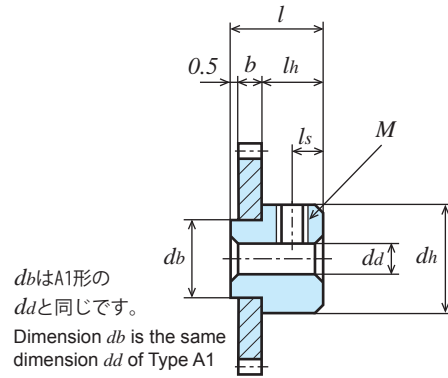
JIS B 1702-1 (ISO) 9~10 級
System of accuracy : JIS B 1702-1(ISO) class 9-10



御注文には必ず “フルネームで商品記号” を明記してください。
Please refer to the catalogue reference while ordering.



A1形
TYPE A1



B2形 (ハブかしめ)
TYPE B2 with riveted hub

dbはA1形の
ddと同じです。
Dimension db is the same
dimension dd of Type A1

C3713P 快削黄銅板、C3604B 快削黄銅棒 Material : Brass (ISO CuZn38Pb2, CuZn39Pb3)

単位 : mm
Dimensions : mm

商品記号 Catalogue Number	歯数 Number of Teeth z	基準円直径 Reference Diameter d	歯先円直径 Tip Diameter da	形 Type	歯幅 Face Width b	穴径 Bore Diameter da(H8)	ハブ外径 Hub Diameter dh	ハブ長さ Hub Projection lh	全長 Overall Length l	ねじ Set Screw		重量 Weight W(g)
										M	ls	
S75B 62A - 0315	62	φ46.5	φ48	A1	3	φ15	-	-	3	-	-	38.8
S75B 62B + 0306	62	φ46.5	φ48	B2	3	φ6	φ20	7	10.5	M4	3.5	58.9
S75B 64A - 0315	64	φ48	φ49.5	A1	3	φ15	-	-	3	-	-	41.6
S75B 64B + 0306	64	φ48	φ49.5	B2	3	φ6	φ20	7	10.5	M4	3.5	61.8
S75B 65A - 0315	65	φ48.75	φ50.25	A1	3	φ15	-	-	3	-	-	43.1
S75B 65B + 0306	65	φ48.75	φ50.25	B2	3	φ6	φ20	7	10.5	M4	3.5	63.2
S75B 66A - 0315	66	φ49.5	φ51	A1	3	φ15	-	-	3	-	-	44.6
S75B 66B + 0306	66	φ49.5	φ51	B2	3	φ6	φ20	7	10.5	M4	3.5	64.7
S75B 68A - 0315	68	φ51	φ52.5	A1	3	φ15	-	-	3	-	-	47.6
S75B 68B + 0306	68	φ51	φ52.5	B2	3	φ6	φ20	7	10.5	M4	3.5	67.7
S75B 70A - 0315	70	φ52.5	φ54	A1	3	φ15	-	-	3	-	-	50.7
S75B 70B + 0306	70	φ52.5	φ54	B2	3	φ6	φ20	7	10.5	M4	3.5	70.8
S75B 72A - 0315	72	φ54	φ55.5	A1	3	φ15	-	-	3	-	-	53.9
S75B 72B + 0306	72	φ54	φ55.5	B2	3	φ6	φ20	7	10.5	M4	3.5	74.0
S75B 75A - 0315	75	φ56.25	φ57.75	A1	3	φ15	-	-	3	-	-	58.9
S75B 75B + 0306	75	φ56.25	φ57.75	B2	3	φ6	φ20	7	10.5	M4	3.5	79.0
S75B 80A - 0315	80	φ60	φ61.5	A1	3	φ15	-	-	3	-	-	67.6
S75B 80B + 0306	80	φ60	φ61.5	B2	3	φ6	φ20	7	10.5	M4	3.5	87.7

A1形の穴径はプレスの抜き放しですので (H8) の公差仕上げになっておりません。
Bore tolerance of H8 but does not apply to type A1 gears due to the press item.
【+】にはセットスクリューが付いております。
【+】: Gear with threaded hole / with set screw.

許容伝達動力表 曲げ強さ (W)

Allowable transfer capability table (W) Bending Strength

商品記号 Catalogue Numbers	回転速度 (min ⁻¹) revolution/min						
	10	100	200	400	800	1,200	1,500
S75B 62A - 0315	1.17	11.65	23.30	46.61	81.62	108.54	131.16
S75B 64A - 0315	1.21	12.10	24.20	48.37	84.07	111.64	135.62
S75B 65A - 0315	1.23	12.33	24.65	49.15	85.28	113.50	137.83
S75B 66A - 0315	1.26	12.55	25.10	49.93	86.48	115.37	140.04
S75B 68A - 0315	1.30	13.00	26.00	51.48	88.86	119.08	144.43
S75B 70A - 0315	1.35	13.45	26.90	53.02	91.21	122.77	148.79
S75B 72A - 0315	1.39	13.90	27.81	54.55	93.53	126.44	153.12
S75B 75A - 0315	1.46	14.58	29.17	56.81	96.94	131.90	159.56
S75B 80A - 0315	1.57	15.72	31.43	60.54	102.48	140.91	170.15

The above numerical values are equivalent to JGMA formulas as reference only.
動力の換算式は P26 をご参照ください。
Please refer to the conversion formulas of power on page P26.

RoHS 対応

2006年11月生産開始日より欧州 RoHS 指令に対応できる商品を提供しています。
We supplied the KG-products with RoHS compliance of EU to all our valued customers since November 2006

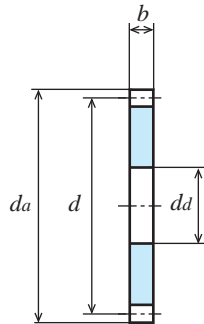
平歯車 SPUR GEARS

モジュール **0.75** 圧力角 20° (並歯)
MODULE 20° PRESSURE ANGLE FULL DEPTH TOOTH

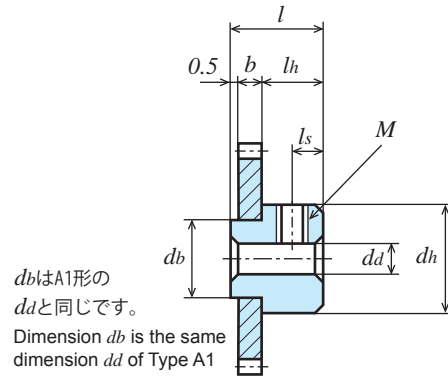
JIS B 1702-1 (ISO) 9~10 級
System of accuracy : JIS B 1702-1(ISO) class 9-10



御注文には必ず“フルネームで商品記号”を明記してください。
Please refer to the catalogue reference while ordering.



A1形
TYPE A1



B2形 (ハブかしめ)
TYPE B2 with riveted hub

dbはA1形の
ddと同じです。
Dimension db is the same
dimension dd of Type A1

C3713P 快削黄銅板、C3604B 快削黄銅棒 Material : Brass (ISO CuZn38Pb2, CuZn39Pb3)

単位 : mm
Dimensions : mm

商品記号 Catalogue Number	歯数 Number of Teeth z	基準円直径 Reference Diameter d	歯先円直径 Tip Diameter da	形 Type	歯幅 Face Width b	穴径 Bore Diameter da(H8)	ハブ外径 Hub Diameter dh	ハブ長さ Hub Projection lh	全長 Overall Length l	ねじ Set Screw		重量 Weight W(g)
										M	ls	
S75B 85A - 0315	85	φ63.75	φ65.25	A1	3	φ15	-	-	3	-	-	76.9
S75B 85B + 0306	85	φ63.75	φ65.25	B2	3	φ6	φ20	7	10.5	M4	3.5	97.0
S75B 90A - 0315	90	φ67.5	φ69	A1	3	φ15	-	-	3	-	-	86.7
S75B 90B + 0306	90	φ67.5	φ69	B2	3	φ6	φ20	7	10.5	M4	3.5	106.9
S75B 95A - 0315	95	φ71.25	φ72.75	A1	3	φ15	-	-	3	-	-	97.2
S75B 95B + 0306	95	φ71.25	φ72.75	B2	3	φ6	φ20	7	10.5	M4	3.5	117.3
S75B 100A - 0315	100	φ75	φ76.5	A1	3	φ15	-	-	3	-	-	108.1
S75B 100B + 0306	100	φ75	φ76.5	B2	3	φ6	φ20	7	10.5	M4	3.5	128.3
S75B 105A - 0315	105	φ78.75	φ80.25	A1	3	φ15	-	-	3	-	-	119.7
S75B 105B + 0306	105	φ78.75	φ80.25	B2	3	φ6	φ20	7	10.5	M4	3.5	139.8
S75B 110A - 0315	110	φ82.5	φ84	A1	3	φ15	-	-	3	-	-	131.8
S75B 110B + 0306	110	φ82.5	φ84	B2	3	φ6	φ20	7	10.5	M4	3.5	151.9
S75B 115A - 0315	115	φ86.25	φ87.75	A1	3	φ15	-	-	3	-	-	144.5
S75B 115B + 0306	115	φ86.25	φ87.75	B2	3	φ6	φ20	7	10.5	M4	3.5	164.6
S75B 120A - 0315	120	φ90	φ91.5	A1	3	φ15	-	-	3	-	-	157.7
S75B 120B + 0306	120	φ90	φ91.5	B2	3	φ6	φ20	7	10.5	M4	3.5	177.8

A1形の穴径はプレスの抜き出しですので (H8) の公差仕上げになっておりません。

Bore tolerance of H8 but does not apply to type A1 gears due to the press item.

【+】にはセットスクリーンが付いております。

【+】: Gear with threaded hole / with set screw.

許容伝達動力表 曲げ強さ (W)

Allowable transfer capability table (W) Bending Strength

商品記号 Catalogue Numbers	回転速度 (min ⁻¹) revolution/min						
	10	100	200	400	800	1,200	1,500
S75B 85A - 0315	1.68	16.84	33.67	64.12	107.70	149.62	180.35
S75B 90A - 0315	1.80	17.97	35.94	67.69	112.84	158.34	191.18
S75B 95A - 0315	1.91	19.11	38.22	71.19	117.82	166.93	201.90
S75B 100A - 0315	2.03	20.25	40.50	74.62	123.95	175.39	212.48
S75B 105A - 0315	2.14	21.39	42.79	77.98	130.17	183.73	222.94
S75B 110A - 0315	2.25	22.54	45.08	81.28	136.32	192.36	233.28
S75B 115A - 0315	2.37	23.69	47.37	84.52	142.40	201.01	243.49
S75B 120A - 0315	2.48	24.83	49.67	87.69	148.43	209.59	253.58

The above numerical values are equivalent to JGMA formulas as reference only.

動力の換算式は P26 をご参照ください。

Please refer to the conversion formulas of power on page P26.

RoHS 対応

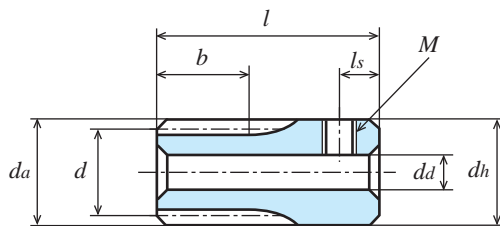
2006年11月生産開始より欧州 RoHS 指令に対応できる商品を提供しています。
We supplied the KG-products with RoHS compliance of EU to all our valued customers since November 2006

- 目次 CONTENTS
- インフォメーション INFORMATION
- ギヤボックス GEAR BOXES
- ノーバッキングギヤ NO BACKLASH SPUR GEARS
- 歯研平歯車 GROUND SPUR GEARS
- 平歯車 SPUR GEARS
- 内歯車 INTERNAL GEARS
- 歯研ラック GROUND RACKS
- ラック RACKS
- ハブ・スクリューギヤ HELICAL GEARS AND SCREW GEARS
- ワーム・ワームギヤ WORMS AND WORM GEARS
- かさ歯車 BEVEL GEARS
- スプロケット SPROCKETS
- 技術資料 REFERENCE DATA

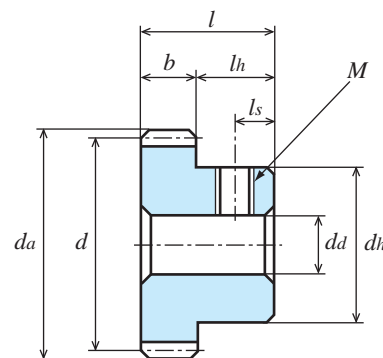
平歯車 SPUR GEARS

モジュール 0.8 圧力角 20° (並歯)
MODULE 0.8 20° PRESSURE ANGLE FULL DEPTH TOOTH

JIS B 1702-1 (ISO) 9 級
System of accuracy : JIS B 1702-1(ISO) class 9



K2形
TYPE K2



B1形
TYPE B1

C3604B 快削黄銅棒 (JIS H 3250) Material : Brass (ISO CuZn39Pb3)

単位 : mm
Dimensions : mm

商品記号 Catalogue Number	歯数 Number of Teeth z	基準円直径 Reference Diameter d	歯先円直径 Tip Diameter da	形 Type	歯幅 Face Width b	穴径 Bore Diameter da(H8)	ハブ外径 Hub Diameter dh	ハブ長さ Hub Projection lh	全長 Overall Length l	ねじ Set Screw		重量 Weight W(g)
										M	ls	
S80B 14K + 0704	14	φ11.2	φ12.8	K2	7	φ4	φ12.8	13	20	M3	3	17.8
S80B 15K + 0704	15	φ12	φ13.6	K2	7	φ4	φ13.6	13	20	M3	3	20.4
S80B 16B + 0504	16	φ12.8	φ14.4	B1	5	φ4	φ10	9	14	M3	3	9.8
S80B 16B + 0704	16	φ12.8	φ14.4	B1	7	φ4	φ10	7	14	M3	3	10.7
S80B 18B + 0504	18	φ14.4	φ16	B1	5	φ4	φ10	9	14	M3	3	11.3
S80B 18B + 0704	18	φ14.4	φ16	B1	7	φ4	φ10	7	14	M3	3	12.7
S80B 20B + 0504	20	φ16	φ17.6	B1	5	φ4	φ10	9	14	M3	3	12.9
S80B 20B + 0704	20	φ16	φ17.6	B1	7	φ4	φ10	7	14	M3	3	15.0
S80B 24B + 0505	24	φ19.2	φ20.8	B1	5	φ5	φ12.5	9	14	M3	3	19.2
S80B 24B + 0705	24	φ19.2	φ20.8	B1	7	φ5	φ12.5	7	14	M3	3	22.0
S80B 25B + 0505	25	φ20	φ21.6	B1	5	φ5	φ12.5	9	14	M3	3	20.2
S80B 25B + 0705	25	φ20	φ21.6	B1	7	φ5	φ12.5	7	14	M3	3	23.5
S80B 28B + 0505	28	φ22.4	φ24	B1	5	φ5	φ12.5	9	14	M3	3	23.6
S80B 28B + 0705	28	φ22.4	φ24	B1	7	φ5	φ12.5	7	14	M3	3	28.2
S80B 30B + 0505	30	φ24	φ25.6	B1	5	φ5	φ12.5	9	14	M3	3	26.1
S80B 30B + 0705	30	φ24	φ25.6	B1	7	φ5	φ12.5	7	14	M3	3	31.7
S80B 32B + 0505	32	φ25.6	φ27.2	B1	5	φ5	φ12.5	9	14	M3	4	28.8

【+】にはセットスクリューは付いております。
【+】: Gear with threaded hole / with set screw.

許容伝達動力表 曲げ強さ (W)

Allowable transfer capability table (W) Bending Strength

商品記号 Catalogue Numbers	回転速度 (min ⁻¹) revolution/min						
	10	100	200	400	800	1,200	1,500
S80B 14K + 0704	0.40	3.97	7.93	15.86	31.73	47.59	59.49
S80B 15K + 0704	0.44	4.44	8.89	17.78	35.56	53.33	66.67
S80B 16B + 0504	0.35	3.52	7.05	14.09	28.19	42.28	52.81
S80B 16B + 0704	0.49	4.93	9.86	19.73	39.46	59.19	73.93
S80B 18B + 0504	0.42	4.24	8.47	16.94	33.88	50.82	62.30
S80B 18B + 0704	0.59	5.93	11.86	23.72	47.43	71.15	87.23
S80B 20B + 0504	0.50	4.97	9.95	19.89	39.78	59.63	71.83
S80B 20B + 0704	0.70	6.96	13.92	27.85	55.70	83.48	100.56
S80B 24B + 0505	0.65	6.48	12.97	25.93	51.86	75.46	90.36
S80B 24B + 0705	0.91	9.08	18.15	36.30	72.61	105.64	126.50
S80B 25B + 0505	0.69	6.87	13.74	27.47	54.95	79.37	94.90
S80B 25B + 0705	0.96	9.62	19.23	38.46	76.93	111.12	132.87
S80B 28B + 0505	0.80	8.04	16.08	32.17	64.33	90.94	108.29
S80B 28B + 0705	1.13	11.26	22.52	45.03	90.06	127.31	151.60
S80B 30B + 0505	0.88	8.83	17.66	35.32	70.58	98.45	116.92
S80B 30B + 0705	1.24	12.36	24.72	49.45	98.81	137.88	163.69
S80B 32B + 0505	0.96	9.63	19.26	38.51	76.20	105.88	125.42

The above numerical values are equivalent to JGMA formulas as reference only.

動力の換算式は P26 をご参照ください。

Please refer to the conversion formulas of power on page P26.

RoHS 対応

2006年11月生産開始日より欧州 RoHS 指令に対応できる商品を提供しています。

We supplied the KG-products with RoHS compliance of EU to all our valued customers since November 2006

平歯車

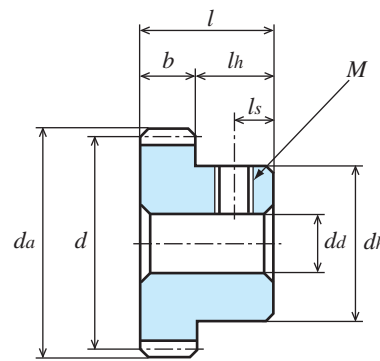
SPUR GEARS

モジュール **0.8** 圧力角 20° (並歯)
 MODULE 20° PRESSURE ANGLE FULL DEPTH TOOTH

JIS B 1702-1 (ISO) 9 級
 System of accuracy : JIS B 1702-1(ISO) class 9



御注文には必ず“フルネームで商品記号”を明記してください。
 Please refer to the catalogue reference while ordering.



B1形
 TYPE B1

C3604B 快削黄銅棒、C3771B 鍛造用黄銅
 Material : Brass (ISO CuZn39Pb3, ISO CuZn38Pb2)

単位 : mm
 Dimensions : mm

商品記号 Catalogue Number	歯数 Number of Teeth z	基準円直径 Reference Diameter d	歯先円直径 Tip Diameter da	形 Type	歯幅 Face Width b	穴径 Bore Diameter da(H8)	ハブ外径 Hub Diameter dh	ハブ長さ Hub Projection lh	全長 Overall Length l	ねじ Set Screw		重量 Weight W(g)
										M	ls	
S80B 36B + 0506	36	φ28.8	φ30.4	B1	5	φ6	φ14	9	14	M4	4	35.8
S80B 40B + 0506	40	φ32	φ33.6	B1	5	φ6	φ14	9	14	M4	4	42.3
S80B 45B + 0506	45	φ36	φ37.6	B1	5	φ6	φ14	9	14	M4	4	51.4
S80B 48B + 0506	48	φ38.4	φ40	B1	5	φ6	φ14	9	14	M4	4	57.3
S80B 50B + 0506	50	φ40	φ41.6	B1	5	φ6	φ14	9	14	M4	4	61.5
S80B 56B + 0506	56	φ44.8	φ46.4	B1	5	φ6	φ14	9	14	M4	4	75.1
S80B 60B + 0506	60	φ48	φ49.6	B1	5	φ6	φ14	9	14	M4	4	85.0
S80B 64B + 0506	64	φ51.2	φ52.8	B1	5	φ6	φ16	9	14	M4	4	99.1
S80B 70B + 0508	70	φ56	φ57.6	B1	5	φ8	φ16	9	14	M4	4	113.8
S80B 72B + 0508	72	φ57.6	φ59.2	B1	5	φ8	φ16	9	14	M4	4	119.8
S80B 80B + 0508	80	φ64	φ65.6	B1	5	φ8	φ16	9	14	M4	4	145.8
S80B 90B + 0508	90	φ72	φ73.6	B1	5	φ8	φ20	9	14	M4	4	190.6
S80B 100B + 0508	100	φ80	φ81.6	B1	5	φ8	φ24	9	14	M4	4	241.6
S80B 120B + 0508	120	φ96	φ97.6	B1	5	φ8	φ30	9	14	M4	4	354.8

【+】セットスクリューは付いております。【+】: Gear with threaded hole / with set screw.

許容伝達動力表 曲げ強さ (W)

Allowable transfer capability table (W) Bending Strength

商品記号 Catalogue Numbers	回転速度 (min ⁻¹) revolution/min						
	10	100	200	400	800	1,200	1,500
S80B 36B + 0506	1.12	11.25	22.49	44.98	87.26	120.33	141.83
S80B 40B + 0506	1.28	12.88	25.77	51.53	98.05	134.24	157.49
S80B 45B + 0506	1.49	14.94	29.88	59.77	111.08	150.77	175.91
S80B 48B + 0506	1.61	16.19	32.38	64.77	118.70	160.33	186.72
S80B 50B + 0506	1.70	17.03	34.06	68.12	123.70	166.54	195.42
S80B 56B + 0506	1.96	19.55	39.11	78.21	138.25	184.44	221.21
S80B 60B + 0506	2.12	21.25	42.49	84.92	147.60	196.01	238.11
S80B 64B + 0506	2.29	22.95	45.90	90.81	156.68	210.07	254.77
S80B 70B + 0508	2.55	25.51	51.02	99.46	169.80	230.87	297.32
S80B 72B + 0508	2.64	26.37	52.73	102.30	174.05	237.72	287.38
S80B 80B + 0508	2.98	29.80	59.61	113.43	190.42	264.72	319.13
S80B 90B + 0508	3.41	34.08	68.16	126.67	209.60	297.17	359.54
S80B 100B + 0508	3.84	38.40	76.81	139.49	233.19	328.98	399.28
S80B 120B + 0508	4.71	47.09	94.11	163.57	278.85	393.97	475.79

The above numerical values are equivalent to JGMA formulas as reference only.

動力の換算式は P26 をご参照ください。

Please refer to the conversion formulas of power on page P26.

RoHS 対応
 2006年11月生産開始分より欧州 RoHS 指令に対応できる商品を提供しています。
 We supplied the KG-products with RoHS compliance of EU to all our valued customers since November 2006

目次 CONTENTS

インフォメーション INFORMATION

ギヤボックス GEAR BOXES

ノーバックラッシュギヤ ANTI BACKLASH SPUR GEARS

歯研平歯車 GROUND SPUR GEARS

平歯車 SPUR GEARS

内歯車 INTERNAL GEARS

歯研ラック GROUND RACKS

ラック RACKS

らせん歯車とスクリュー HEICAL GEARS AND SCREW GEARS

ワームとワームホイール WORMS AND WORM WHEELS

かさね歯車 BEVEL GEARS

スプロケット SPROCKETS

技術資料 REFERENCE DATA